



Inhaltsverzeichnis

1	Lagerung, Handhabung und Transport	2
1.1	Lagerung.....	2
1.2	Handhabung.....	2
1.3	Transport.....	2
2	Sicherheits-Hinweise.....	2
2.1	Allgemeine Sicherheit-Hinweise	2
2.2	Spezielle Sicherheits-Hinweise für den Verwender.....	2
3	Verwendung	2
4	Produktbeschreibung / Ersatzteile Synoflex	3
4.1	Vorbereitung Synoflex	4
4.2	Montageablauf Synoflex.....	4
4.3	Demontage einer SYNOFLEX Verbindung.....	5
5	Produktbeschreibung Flanschen.....	6
6	Montage Flanschen.....	6
6.1	Vorbereitung Flanschen	6
6.2	Montage von Armaturen und Formstücken.....	7
6.3	Demontage Flanschen	8
6.4	Anzugsdrehmoment Flanschverbindung mit GST-Dichtung	8
6.5	Flanschen Masstabelle.....	9
7	Wartung.....	9
8	Inbetriebnahme und Druckprüfung.....	10
9	Beheben von Störungen	10
10	Hinweise auf Normen.....	10

1 Lagerung, Handhabung und Transport

1.1 Lagerung

Die Lagerung von Armaturen vor deren Einbau sollte in der Originalverpackung erfolgen. Armaturen dürfen bei Transport und Lagerung nicht längere Zeit dem Sonnenlicht (UV-Strahlung) ausgesetzt werden.

1.2 Handhabung

Das Anheben und die Handhabung von Armaturen, sind mit den geeigneten Mitteln und unter Beachtung der hierfür geltenden höchstzulässigen Traggrenzen durchzuführen.

1.3 Transport

Der Transport sollte vorzugsweise auf Paletten erfolgen, wobei auf den Schutz bearbeiteter Oberflächen und der Dichtelemente vor Beschädigung zu achten ist. Beim Anheben gross dimensionierter Armaturen muss das Anlegen und Befestigen von Gurten/Seilen in geeigneter Weise (Unterstützungen, Haken, Befestigungen) erfolgen, ebenso die Ausrichtung der Gewichtsverteilung beim Anheben der Armatur, um das Fallen oder Verrutschen während des Hebevorganges und der Handhabung zu verhindern.

2 Sicherheits-Hinweise

2.1 Allgemeine Sicherheit-Hinweise

Für Armaturen gelten dieselben Sicherheitsvorschriften wie für das Rohrleitungssystem, in das sie eingebaut werden.

2.2 Spezielle Sicherheits-Hinweise für den Verwender

Die folgenden Voraussetzungen für die bestimmungsgemässe Verwendung einer Armatur sind nicht in der Verantwortung des Herstellers, sondern müssen vom Verwender sichergestellt werden:

- Die Armaturen dürfen bestimmungsgemäss nur so verwendet werden, wie im Abschnitt Verwendung beschrieben ist.
- Nur sachkundiges Fachpersonal darf die Armatur einbauen, bedienen und warten.
- Sachkundig im Sinne dieser Anleitung sind Personen, die aufgrund ihrer Ausbildung, Sachkenntnis und Berufserfahrung die ihnen übertragenen Arbeiten richtig beurteilen, korrekt ausführen und mögliche Gefahren erkennen und beseitigen können.

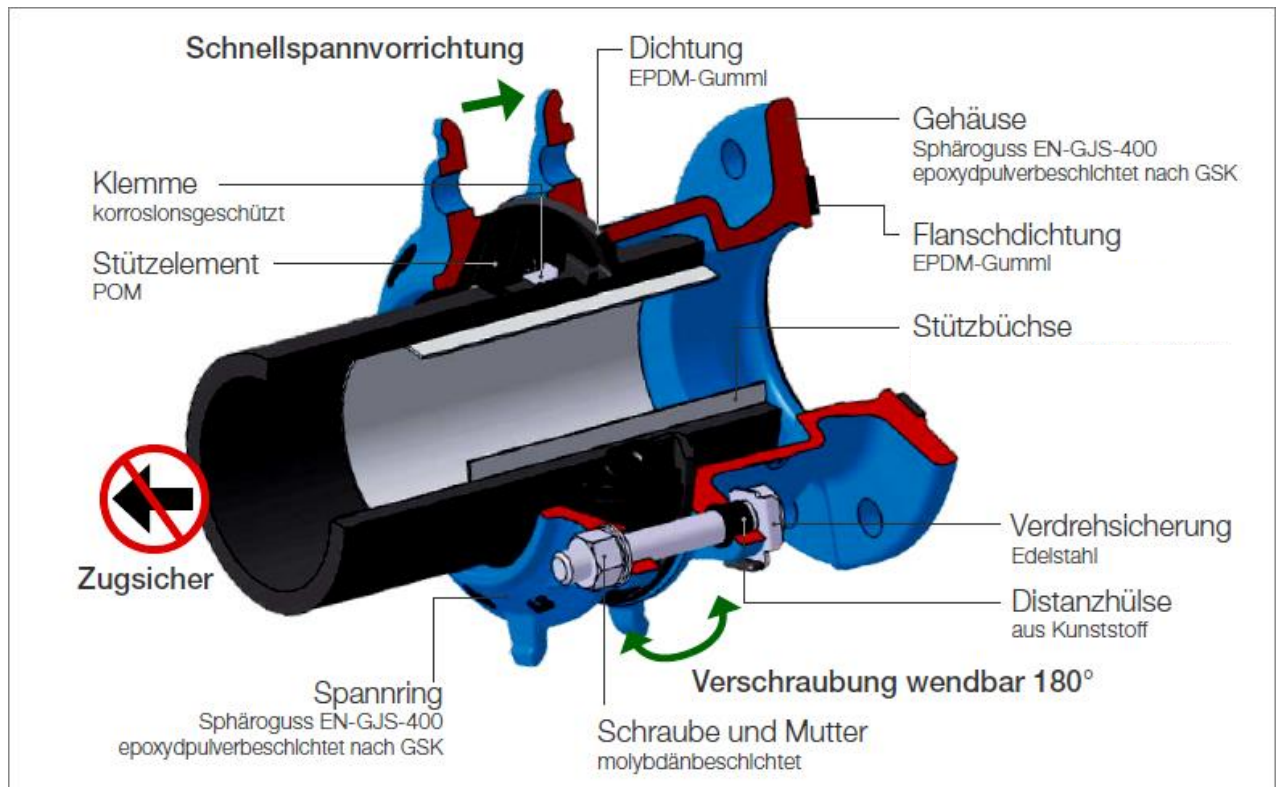
3 Verwendung

Das SYNOFLEX- und Flansch Programm von Hawle findet sowohl in der Trinkwasserversorgung sowie auch in der Abwasserentsorgung mit einem Betriebsdruck von max. 16 bar und eine Temperatur bis max. 40° C seine Verwendung.

Bei nicht fachgerechter Verlegung der SYNOFLEX- und Flanschen Produkten können sowohl Sach- als auch Personenschäden nicht ausgeschlossen werden.

4 Produktbeschreibung / Ersatzteile Synoflex

Die Mehrbereichskupplung SYNOFLEX sorgt für eine unkomplizierte und sichere Verbindung von Guss-, Faserzement-, PE-, PVC- und Stahlrohren. Auswinkelbarkeit bis max. 8 Grad, wendbare Schrauben und patentierter SYNOFLEX-Dichtungsring ermöglichen eine problemlose Montage auch in engen Gräben. Die Zugsicherungselemente garantieren die effiziente Schubsicherung für alle Rohrarten, ausser für die Faserzementrohre. Die Schubsicherungselemente müssen bei einer Verbindung mit Faserzementrohren nicht entfernt werden.



- SYNOFLEX-Armaturen sind SVGW zugelassen und nach der DIN EN 14525 geprüft
- Nennweite DN 40 bis DN 400
- Dichtung und Schubsicherungsring Nr. 7225900.....
- Schraube/Mutter komplett als Set mit Verdrehsich. und Distanzhülse Nr. 7225901.....
- Verdrehsicherung einzel Nr. 7225902.....
- Schutzkappe zu Verdrehsicherung einzel Nr. 72259021.....
- Distanzhülse einzel Nr. 7225903.....
- Schrauben einzel Nr. 722591/2.....
- Muttern einzel Nr. 7225908.....
- Unterlagscheiben einzel Nr. 7225909.....
- Spannring Sphäroguss Nr. 7225905.....

Hinweis: Für PE-Rohren bis und mit d 225 mm ist der Einbau einer Stützhülse vorgeschrieben. Bei grösseren PE-Rohren ab d 250 mm, werden keine Stützhülsen benötigt.

Hawle Stützhülse Nr. 4535 Serie 5 /SDR11

Hawle Stützhülse Nr. 4538 Serie 8 /SDR17



Montage einer SYNOFLEX Verbindung



4.1 Vorbereitung Synoflex

Vor dem Einbau sind die Rohre, Armaturen und Formstücke einer Sichtprüfung zu unterziehen. Dabei ist auf den einwandfreien Zustand der Oberfläche und die Sauberkeit zu achten und falls erforderlich zu reinigen! Rohrspitzenden dürfen keine längs Riefen aufweisen.

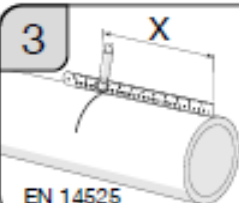
4.2 Montageablauf Synoflex

1. Rohrenden mit geeignetem, den Rohr angepassten Methode oder Putzmittel reinigen.

Kontrolle des Aussendurchmessers vom Rohr und Spannungsbereich der SYNOFLEX-Muffe

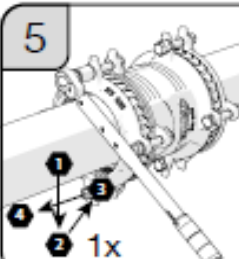
2		DN [mm]	40	50	65	80	100	125	150	200	225	250	300	350	400
		ø d [mm]	46 - 58	56-71	71-88	85-105	104-132	131-160	155-192	198-230	230-260	265-310	313-356	352 - 396	398 - 442
		Temp. [°C]	0 – 40 °C												
		[bar]	10 – 16 bar												10 bar

Einstecktief gemäss Tabelle auf Rohr anzeichnen

3		MIN. [mm]	81	84	85	86	119	161	126	143	149	155	161	171	181
		MAX. [mm]	86	91	97	103	136	143	143	161	161	167	180	190	200

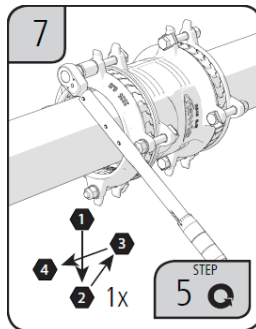
EN 14525

4. SYNOFLEX-Armatur auf Rohrspitzende stecken und Schrauben übers Kreuz gleichmässig und leicht anziehen.

5		Schrauben	M12	M12	M12	M12	M16	M16	M16	M16	M20	M20	M20	M20	M20
		[mm]	19	19	19	19	24	24	24	24	30	30	30	30	30
		Guss/Stahl [Nm]	50	70	70	70	90	110	110	110	130	130	130	140	140
		PE/PVC/AZ [Nm]	40	60	60	60	70	90	80	80	110	110	110	120	120

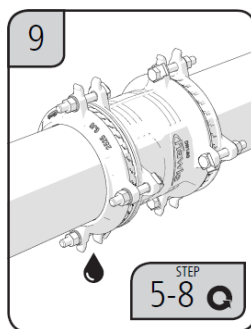
Gegenseite genau gleich montieren und sämtliche Schrauben gemäss Tabelle übers Kreuz anziehen.

6. Nach einer Wartezeit von ca. 30 Min.



Nochmals sämtliche Schrauben gemäss Tabelle Pt. 5 übers Kreuz anziehen.

8. Druckprüfung durchführen



Falls eine Muffe undicht ist, nochmals zu Pt. 5 zurück.

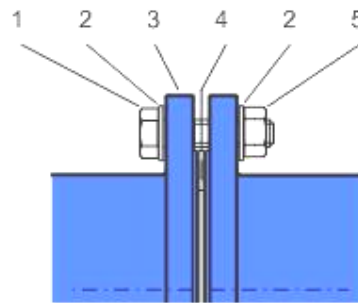
4.3 Demontage einer SYNOFLEX Verbindung

Die Demontage einer SYNOFLEX Verbindung erfolgt in der umgekehrten Reihenfolge.

5 Produktbeschreibung Flanschen

Das Hawle-Flanschen-Programm wurde für Armaturen, Formstücke und Rohre mit Flanschanschlussmass gemäss SN EN 1092, für den Einsatz im Anlagenbau und Bodenleitungsbau entwickelt. Bei engen Platzverhältnissen in Reservoiren, Armaturenschächten und Wasseraufbereitungsanlagen bietet das Flanschen-Programm von Hawle eine Reihe exkl. Problemlösungen an.

- Modul / Baukasten-System
- Längskraftschlüssige Verbindung zwischen Formstücken und Armaturen
- ein System für alle gängigen Rohrarten (Guss, Stahl, Eternit und PE)
- Nennweite DN 20 bis DN 600
- Spez. Anfertigungen aus Stahl geschweisst und Pulverbeschichtet



- | | |
|------------------------|----------|
| 1. 6 Kt. Schraube INOX | Nr. 0006 |
| 2. U-Scheibe INOX | Nr. 0008 |
| 3. Flansch | |
| 4. GST-Dichtung | Nr. 8200 |
| 5. Mutter INOX | Nr. 0007 |

6 Montage Flanschen

6.1 Vorbereitung Flanschen

- Vor dem Einbau sind die Armaturen und Formstücke einer Sichtprüfung zu unterziehen. Dabei ist auf den einwandfreien Zustand der Beschichtung und die Sauberkeit der Dichtflächen zu achten!
- Benötigtes Werkzeug und Hilfsmittel siehe Bild 1.
- Verbindungsmaterial: Schrauben, Doppel U-Scheiben, Muttern auf ihre Vollständigkeit überprüfen!
- Alle kraftübertragenden Elemente der Flanschverbindung (Schrauben / Muttern gemäss Bild 2) mit zugelassenem Schmiermittel (z.B. Klüber Fett VR69-252) versehen.



Bild 1

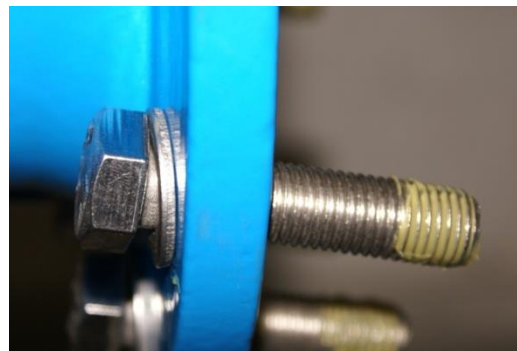


Bild 2

6.2 Montage von Armaturen und Formstücken

1. Gegenflansch unten mit vier 6 Kt. Schrauben lose fixieren. (siehe Hinweis)
2. GST-Dichtung Nr. 8200 gemäss Bild 4 zwischen die Flansche zentriert einsetzen.
3. Restliche Schrauben einsetzen und von Hand anziehen.
4. Erster Durchgang: - alle Schrauben übers Kreuz mit Drehmomentschlüssel gemäss Bild 5 anziehen. (Anzug ca. 30% des max. Drehmoments gemäss Tabelle 1)
5. Zweiter Durchgang: - alle Schrauben übers Kreuz mit Drehmomentschlüssel anziehen. (Anzug ca. 60% des max. Drehmoments)
6. Dritter Durchgang: - alle Schrauben mit Drehmomentschlüssel übers Kreuz mit max. Drehmoment anziehen. (siehe Bild 6)
7. Vierter Durchgang: - zur Kontrolle, alle Schrauben mit Drehmomentschlüssel im Uhrzeigersinn nachkontrollieren.

Achtung: Bei grösseren Durchmessern sind evtl. weitere Durchgänge nötig!



Bild 3



Bild 4

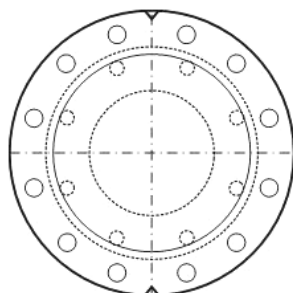


Bild 5

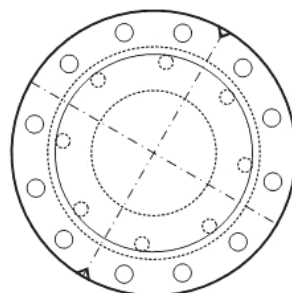


Bild 6

Hinweis: Um Einbaufehler bei der Montage von Flansch-Reduktionen Hawle Nr. 8550 zu vermeiden, sind Markierungskerben auf den Flanschen angebracht. (siehe Bild 3) Es ist darauf zu achten, dass diese Markierungen senkrecht ausgerichtet werden.



Richtig



Falsch

Bedienungsanleitung

zu Hawle Artikel Nr. 4280, 7205



6.3 Demontage Flanschen

Die Demontage einer Flanschverbindung ist selbsterklärend.

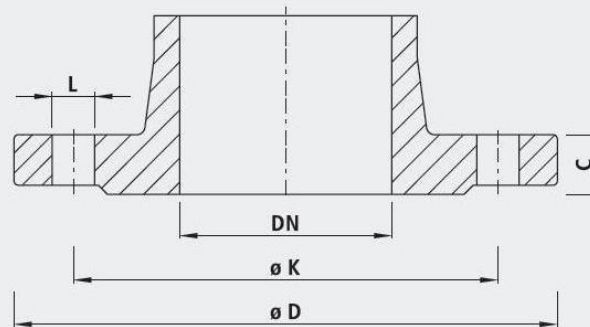
6.4 Anzugsdrehmoment Flanschverbindung mit GST-Dichtung

Grundlagen: Schrauben aus INOX V2A mit der Festigkeitsklasse von mind.70

Flanschgröße	Druck	Dichtung	Schrauben	Vorspannkraft	Anzugsdrehmoment
DN	PN [bar]	D [mm] / ø d [mm]	Anzahl x Dimension	max. pro Schraube [kN]	max. pro Schraube [Nm]
25	10–40	71/34 x 4	4 x M12	11.4	15
32	10–40	82/43 x 4	4 x M16	14.3	30
40	10–40	92/49 x 4	4 x M16	17.8	35
50	10–40	107/61 x 4	4 x M16	22.7	45
65	10–16	127/77 x 4	4 x M16	30.0	60
65	25–40	127/77 x 4	8 x M16	15.0	30
80	10–40	142/89 x 4	8 x M16	18.0	35
100	6	152/115 x 5	4 x M16	29.1	55
100	10–16	162/115 x 5	8 x M16	19.2	40
100	25–40	168/115 x 5	8 x M20	22.1	55
125	6	182/141 x 5	8 x M16	19.5	40
125	10–16	192/141 x 5	8 x M16	25.0	50
125	25–40	194/141 x 5	8 x M24	26.1	75
150	6	207/169 x 5	8 x M16	21.0	40
150	10–16	218/169 x 5	8 x M20	27.9	70
150	25–40	224/169 x 5	8 x M24	31.8	95
200	10	273/220 x 6	8 x M20	38.5	95
200	16	273/220 x 6	12 x M20	25.6	65
200	25	284/220 x 6	12 x M24	31.7	95
200	40	290/220 x 6	12 x M27	35.0	115
250	10	328/273 x 6	12 x M20	32.4	80
250	16	329/273 x 6	12 x M24	33.1	95
250	25	340/273 x 6	12 x M27	40.3	130
250	40	352/273 x 6	12 x M30	48.4	175
300	6	373/324 x 6	12 x M20	33.5	80
300	10	378/324 x 6	12 x M20	37.2	90
300	16	384/324 x 6	12 x M24	41.7	120
300	25	400/324 x 6	16 x M27	40.5	130
300	40	417/324 x 6	16 x M30	50.7	185
350	6	423/368 x 7	12 x M20	42.7	100
350	10	438/368 x 7	16 x M20	41.5	100
350	16	445/368 x 7	16 x M24	46.1	135
350	25	458/368 x 7	16 x M30	54.7	200
350	40	475/368 x 7	16 x M33	66.4	265
400	6	473/420 x 7	16 x M20	34.8	85
400	10	489/407 x 7	16 x M24	54.1	160
400	16	495/407 x 7	16 x M27	58.4	190
400	25	514/407 x 7	16 x M33	72.5	290
400	40	546/407 x 7	16 x M36	97.5	420
450	10	540/470 x 7	20 x M24	41.6	120
500	6	575/520 x 7	20 x M20	35.5	85
500	10	595/520 x 7	20 x M24	49.2	145
500	16	618/520 x 7	20 x M30	65.7	240
500	25	625/520 x 7	20 x M33	70.8	280
500	40	628/508 x 7	20 x M39	80.3	380
600	10	695/620 x 7	20 x M27	58.1	190
600	16	735/620 x 7	20 x M33	91.7	365

Tab 1

6.5 Flanschen Masstabelle



		32 1¼"	40 1½"	50 2"	65 2½"	80 3"	100 4"	125 5"	150 6"	200 8"	250 10"	300 12"	350 14"	400 16"	450 18"	500 20"	600 24"	
PN 6	D	120	130	140	160	190	210	240	265	320	375	440	490	540	595	645	755	
	K	90	100	110	130	150	170	200	225	280	335	395	445	495	550	600	705	
	n	4	4	4	4	4	4	8	8	8	12	12	12	16	16	20	20	
	L	14	14	14	14	18	18	18	18	18	18	22	22	22	22	22	22	26
	C	16	16	16	16	18	18	20	20	22	24	24	26	28	28	30	30	
PN 10	D	140	150	165	185	200	220	250	285	340	395	445	505	565	615	670	780	
	K	100	110	125	145	160	180	210	240	295	350	400	460	515	565	620	725	
	n	4	4	4	4	8	8	8	8	12	12	16	16	20	20	20	20	
	L	18	18	18	18	18	18	18	18	22	22	22	22	26	26	26	30	
	C	18	19	19	19	19	19	19	19	20	22	24.5	24.5	24.5	25.5	26.5	30	
PN 16	D	140	150	165	185	200	220	250	285	360	405	460	520	580	640	715	840	
	K	100	110	125	145	160	180	210	240	295	355	410	470	525	585	650	770	
	n	4	4	4	4	8	8	8	12	12	16	16	16	20	20	20	20	
	L	18	18	18	18	18	18	18	22	22	26	26	26	30	30	33	36	
	C	18	19	19	19	19	19	19	19	20	22	24.5	26.5	28	30	31.5	36	
PN 25	D	140	150	165	185	200	235	270	300	360	425	485	555	620	670	730	845	
	K	100	110	125	145	160	190	220	250	310	370	430	490	550	600	660	770	
	n	4	4	4	8	8	8	8	12	12	16	16	16	20	20	20	20	
	L	18	18	18	18	18	22	26	26	26	30	30	33	36	36	36	39	
	C	18	19	19	19	19	19	19	20	22	24.5	27.5	30	32	34.5	36.5	42	
PN 40	D	140	150	165	185	200	235	270	300	375	450	515	580	660	685	755	890	
	K	100	110	125	145	160	190	220	250	320	385	450	510	585	610	670	795	
	n	4	4	4	8	8	8	8	12	12	16	16	16	20	20	20	20	
	L	18	18	18	18	18	22	26	26	30	33	33	36	39	39	42	48	
	C	-	19	19	19	19	19	23.5	26	30	35.5	39.5	44	48	49	52	58	

n = Anzahl Löcher/nombre de trous/numero di fori

Anschlussmasse gemäss DIN EN 1092-2

- für Flanschentypen GG 05; 21 (PN 6)

- für Flanschentypen DG 05; 11; 12; 14 und 21 (PN 10 – PN 40)

7 Wartung

Das SYNOFLEX- und Flanschen Programm von Hawle ist wartungsfrei.

8 Inbetriebnahme und Druckprüfung

Nach der Verlegung ist eine ordnungsgemäße Druckprüfung entsprechend den gültigen Regeln und Vorschriften durchzuführen.

Hinweis: Bei längeren Bauabschnitten ist die Längsausdehnung in Folge der Temperaturschwankung (Sonneneinstrahlung) zu beachten.

9 Beheben von Störungen

Störung	Ursache / Maßnahme
Beschichtung beschädigt	<ul style="list-style-type: none">• Verletzung ausbessern mit Hawle 2-Komponenten-Reparatur-Set für EWS-Beschichtungen (Best.-Nr. 5293).
Rohrverbindung Flansch lässt sich nicht montieren	<ul style="list-style-type: none">• Spannungsbereich der Muffe zu klein oder zu gross?• Rundheit des Rohres prüfen, evtl. Rundungsschellen oder Stützhülse verwenden!• Anzahl der Flanschenlöcher verschieden?• Flanschen nicht nach SN EN 1092 gebohrt?• Unterschiedliche Dimension? (DN, PN, Lochkreis)• Schrauben zu gross?
Verbindung undicht	<ul style="list-style-type: none">• minimale Einstecktiefe unterschritten?• Winkel vom Rohr zur Muffe zu gross?• Dichtung beschädigt / verschmutzt / verschoben?• Riefen im Rohr?• Schrauben nicht gemäss Drehmoment Tabelle angezogen!• Aussendurchmesser des Rohres zu klein?• Dichtungselement nicht korrekt im Muffenteil eingelegt?• Richtige Dichtung verwendet?
Verbindung ist nicht längskraftschlüssig	<ul style="list-style-type: none">• Rohrende nicht gereinigt?• Schrauben nicht gemäss Drehmoment Tabelle angezogen!• Aussendurchmesser des Rohres und Spannungsbereich der Muffe überprüfen!
Schieber/Formstück verdreht	<ul style="list-style-type: none">• Ist die Markierungskerbe oben? (bei Fl.-Reduktion Nr. 8550)• Axiale Ausrichtung (Lochversatz) kontrollieren?

10 Hinweise auf Normen

- Flanschen nach DIN EN 1092-2
- ESA Wegweiser für eine sichere Dichtverbindung an Flanschen
- EN 1514-1 GST Dichtung
- EPDM
- W270
- KTW

Bedienungsanleitung

zu Hawle Artikel Nr. 4280, 7205



Hawle Armaturen AG

Hawlestrasse 1
CH-8370 Simach

Telefon: +41 (0)71 969 44 22

Fax: +41 (0)71 969 44 11

E-Mail: info@hawle.ch

Homepage: <http://www.hawle.ch>