





VALVOLE DI REGOLAZIONE HAWIDO

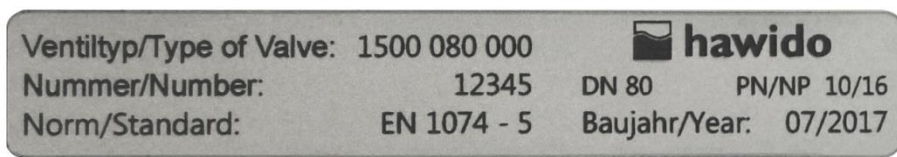
Istruzioni per

**Indicatore di posizione analogico
Tipo 1960/61**



Conservate le presenti istruzioni nel sito dove è installata la valvola!

Esempio targhetta



Dopo la messa in funzione registrate i seguenti dati e avvaletevi di queste indicazioni supplementari sui rapporti di pressione e portata del tipo di valvola nel caso che dobbiate consultare o porre domande al produttore o a fornitori:

Numero di serie: DN: PN:

Anno di costruzione:

INDICE

A. FUNZIONE	2
1. FUNZIONAMENTO	2
2. INDICAZIONI DI SICUREZZA GENERALI	2
B. MESSA IN FUNZIONE	3
1. SCHEMA FUNZIONALE (1960/61)	3
2. PREPARAZIONE E MESSA IN FUNZIONE DELLA VALVOLA	3
C. SENSORE	4
1. SENSORE 4 – 20 MA (N° ART. 1960)	4
2. IMPOSTAZIONE DELLA LIMITAZIONE DI APERTURA (OPZIONE)	5
3. IMPOSTAZIONE DEL SENSORE	6
4. COSA FARE IN CASO DI ANOMALIE?	7
D. MANUTENZIONE E PARTI DI RICAMBIO	8
1. MANUTENZIONE	8
2. PARTI DI RICAMBIO	8
2.1 INDICATORE DI POSIZIONE ANALOGICO (DISEGNO)	8
2.2 INDICATORE DI POSIZIONE ANALOGICO (ELENCO PEZZI)	9
E. HAWLE IN EUROPA	11

A. Funzione

1. Funzionamento

A questo proposito vi preghiamo di prestare attenzione al disegno alla pagina successiva. Tramite i segnali elettrici emessi dal sensore (11) si indica la posizione esatta (posizione analogica) del mandrino della valvola (apertura valvola). Il sensore è inizializzabile.

Caratteristiche tecniche:

Fluido: acqua potabile e industriale
Valori di pressione: campo di applicazione fino a PN25
Materiale: INOX
Temperatura ambiente ammissibile: 2 – 40°C

2. Indicazioni di sicurezza generali

Prima della messa in funzione è necessario leggere accuratamente e capire le istruzioni per la valvola di regolazione. In caso di installazione, messa in funzione, comando e manutenzione inappropriati, possono verificarsi danni a persone e cose.

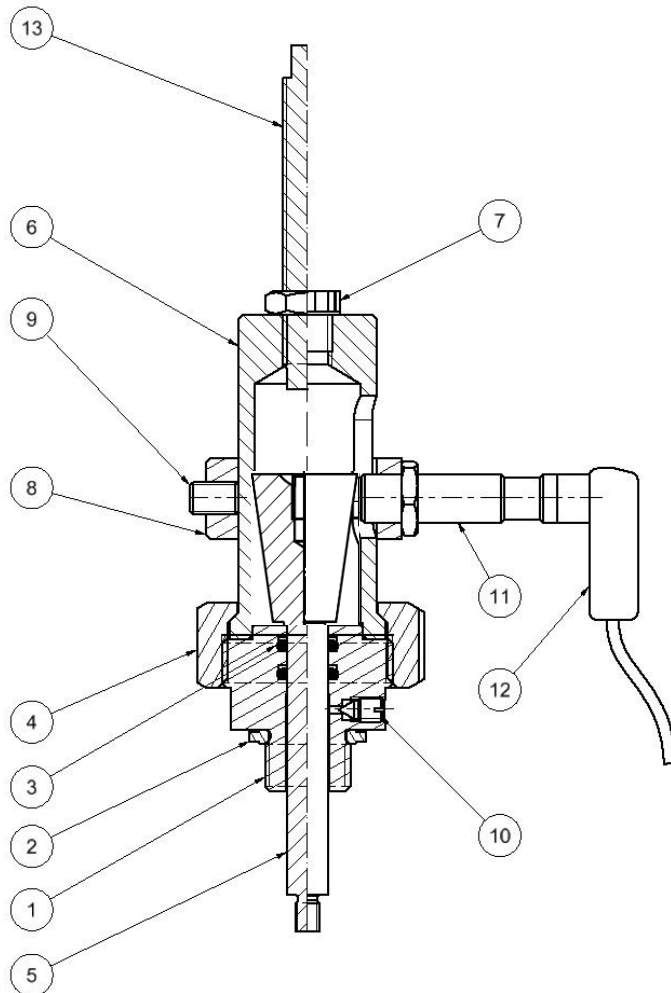
L'indicatore di posizione analogico è destinato esclusivamente all'impiego su valvole di regolazione HAWIDO. Prima di collegare il sensore, mettere fuori tensione l'impianto!

I lavori agli impianti elettrici (ad es. l'installazione degli indicatori elettrici di posizione, le valvole elettromagnetiche, ecc.) possono essere effettuati solo da personale specializzato e autorizzato.

In linea di massima il progettista, la ditta costruttrice o il gestore è responsabile della collocazione, della posizione di montaggio, dell'installazione e della messa in funzione della rubinetteria nella tubazione. Errori di progettazione o di installazione possono compromettere il sicuro funzionamento della valvola di regolazione e costituire un considerevole potenziale di pericolo. In caso di dubbio dobbiamo essere consultati.

B. Messa in funzione

1. Schema funzionale (1960/61)



Componenti principali

- 1 Guida
- 4 Dado di accoppiamento
- 5 Mandrino indicatore completo
- 6 Corpo
- 8 Anello di registro
- 9 Spina filettata
- 10 Vite di sfiato
- 11 Sensore 4 – 20 mA: N° art.: 1961 903 01
Sensore 0 – 10 V: N° art.: 1961 903 021
- 12 Presa per cavi angolare con cavo di 5 m
- 13 Limitazione di apertura DN1½" - DN200 (opzione)

2. Preparazione e messa in funzione della valvola

L'indicatore di posizione analogico viene montato sulla valvola già in fabbrica. La valvola di regolazione è installata in modo opportuno e tecnicamente corretto. Gli attacchi elettrici sono allestiti e collegati.

Se l'indicatore di posizione viene montato a posteriori, vi preghiamo di prendere contatto con il produttore.

Effettuare la messa in funzione della valvola secondo istruzioni separate. **Nota bene:** lo sfiato della valvola ha luogo allentando leggermente la spina filettata (10); una volta effettuata l'operazione di sfiato, serrare nuovamente la spina filettata (10).

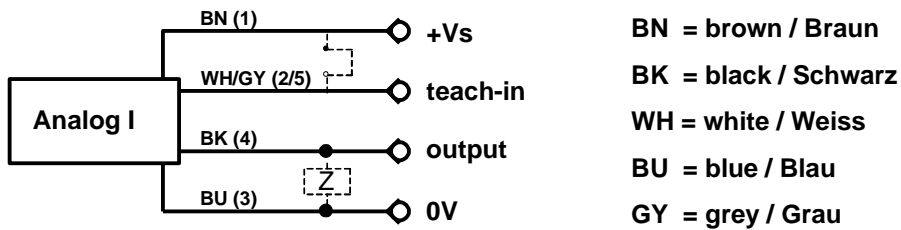
C. Sensore

1. Sensore 4 – 20 mA (n° art. 1960)

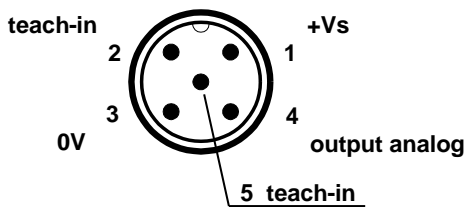
Dati tecnici:

Distanza di misurazione	0 ... 6 mm
Sensibilità	2.67 mA/mm
Gamma tensione di esercizio	8 ... 36 VDC
Potenza assorbita max.	15 mA
Circuito di uscita	Uscita corrente
Segnale di uscita	4 ... 20 mA
Materiale corpo	Ottone nichelato
Temperatura di lavoro	-25° ... 75°C
Tipo di protezione IP 67	
Coppia di serraggio max.	15 Nm

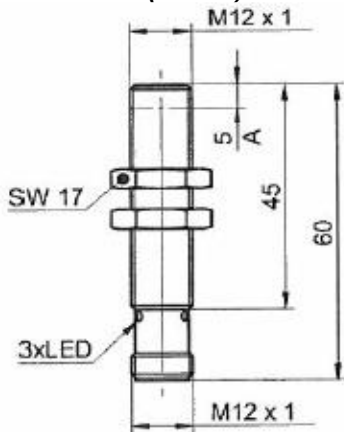
Schema di collegamento:



Piedinatura:



Dimensioni (in mm):



3. Impostazione del sensore

La valvola è già messa in funzione.

Impostazione della distanza di inserimento:

- Chiudere idraulicamente la valvola secondo istruzioni separate ad essa specifiche. Allentare leggermente la spina filettata (9) sull'anello di registro (8) e spostare l'anello di registro con sensore finché il sensore non risulta allineato al bordo superiore del mandrino indicatore (vedi disegno a pag. 3).
- Serrare la spina filettata (9).
- Allentare leggermente il dado autobloccante del sensore e avvitare quest'ultimo con cautela al cono fino alla battuta.
- Svitare il sensore di circa $\frac{1}{4}$ di rotazione. La distanza di misurazione è adesso di circa 0.2 mm. Serrare di nuovo il dado autobloccante.

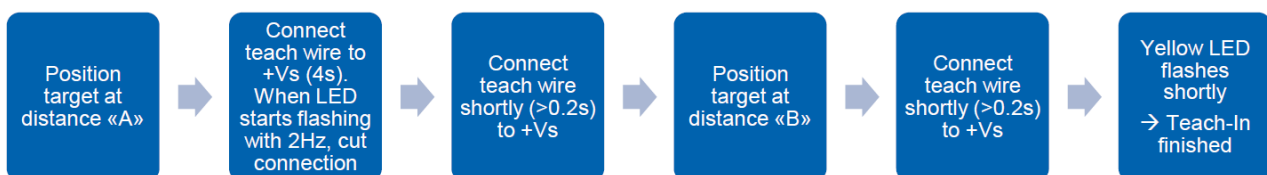
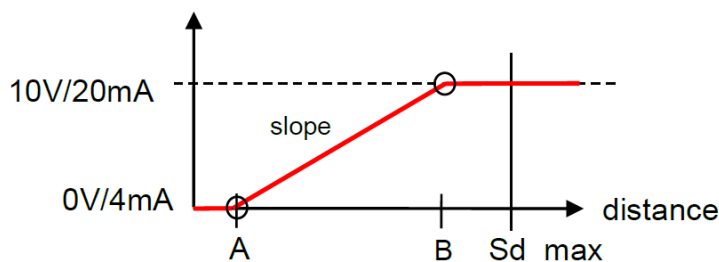
Ci sono tre livelli diversi di inizializzazione. I livelli vengono raggiunti in base alla durata del contatto del cavo di inizializzazione con Vs+:

- Inizializzazione a un punto: tenere cavo di inizializzazione per 2 s a contatto con Vs+, LED lampeggia con 1 Hz
- Inizializzazione a due punti: tenere cavo di inizializzazione per 4 s a contatto con Vs+, LED lampeggia con 2 Hz
- Ripristino delle impostazioni di fabbrica: tenere cavo di inizializzazione per 6 s a contatto con Vs+, LED lampeggia con 4 Hz

Qui di seguito viene descritta l'inizializzazione a due punti:

Impostazione del punto di misurazione, valvola chiusa:

- La distanza di inserimento è impostata in base al punto sopra esposto.
- Tenere il cavo di inizializzazione (WY o GR) a contatto con Vs+. Inizialmente il LED lampeggia con circa 1 Hz. Per l'«inizializzazione a un punto». Continuare a tenere il cavo a contatto con Vs+ (circa 4 s) finché il LED non lampeggia con circa 2 Hz (inizializzazione a due punti). Allontanare nuovamente il cavo di inizializzazione.
- Tenere il cavo di inizializzazione brevemente a contatto con Vs+ (> 0.2 s)
- Portare la valvola alla corsa di apertura massima richiesta
- Tenere il cavo di inizializzazione brevemente a contatto con Vs+ (> 0.2 s)
- Il LED giallo si accende brevemente
- Programmazione ultimata



Attenzione: la programmazione della corsa massima deve essere effettuata entro un minuto. Altrimenti il sensore ritorna nella modalità ultimamente programmata.

D. Manutenzione e parti di ricambio

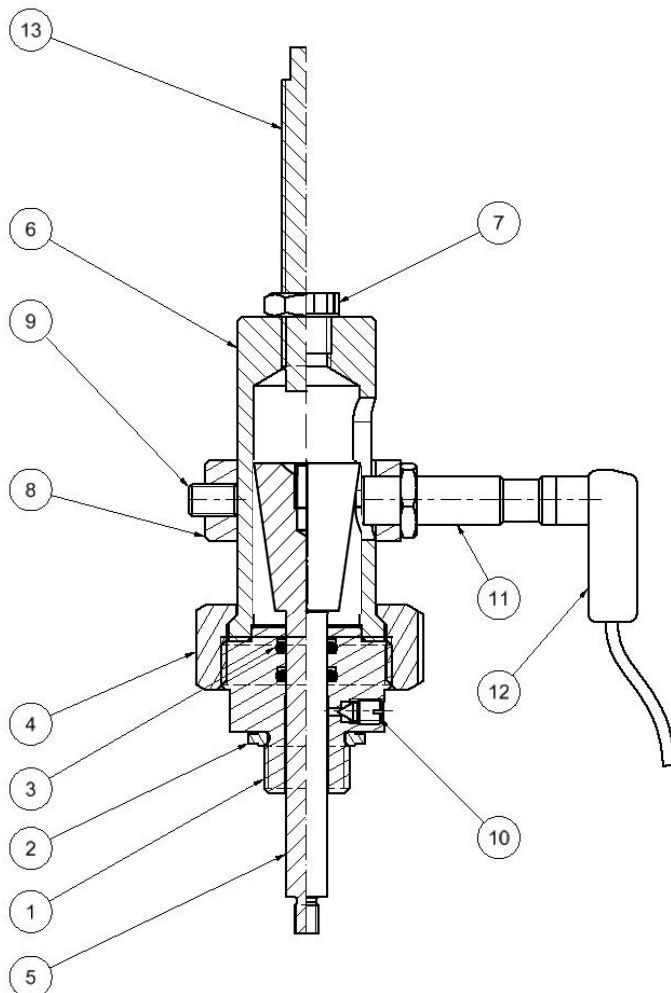
1. Manutenzione

L'indicatore di posizione analogico non richiede speciale manutenzione. In occasione della revisione della valvola (ogni cinque anni) si devono sostituire gli O-Ring e l'anello di tenuta combinato in base alla lista delle parti di ricambio.

2. Parti di ricambio

Per i numeri di articolo si rimanda alla lista delle parti di ricambio. Per le ordinazioni, indicare sempre il numero di serie e l'anno di costruzione della valvola.

2.1 Indicatore di posizione analogico (disegno)



21.01.2016/mra

2.2 Indicatore di posizione analogico (elenco pezzi)

Pos.	Descrizione	Materiale	Numeri articolo			
			DN1 ½" ...DN50	DN65 ...100	DN125...200	
1	Guida	Bronzo	1999 800 100	1999 800 100	1999 800 200	
2*	Anello di tenuta combinato	INOX /NBR	0130 016 000	0130 016 000	0130 025 000	
3*	O-Ring	EPDM	0170 009 926	0170 009 926	0170 013 926	
4	Dado di accoppiamento	INOX	1999 802 000	1999 802 000	1999 802 000	
5	Mandrino indicatore completo	INOX	1961 901 051	1961 901 101	1961 901 201	
6	Corpo	INOX	1961 902 101	1961 902 101	1961 902 201	
7	Tappo a vite	Materiale sintetico	0514 012 000	0514 012 000	0514 016 000	
8	Anello di registro	INOX	1961 900 000	1961 900 000	1961 900 000	
9	Spina filettata	INOX	0002 208 012	0002 208 012	0002 208 012	
10	Spina filettata	INOX	1999 804 000	1999 804 000	1999 804 000	
11	Sensore 4 – 20 mA	--	1961 903 011	1961 903 011	1961 903 011	
	Sensore 0 – 10 V		1961 903 021	1961 903 021	1961 903 021	
12	Cavo (per sensore)	--	1961 903 001	1961 903 001	1961 903 001	
13	Limitatore di apertura (opzione)	INOX	1999 806 100	1999 806 100	1999 806 200	
	Indicatore di posizione analogico completo 4 -- 20 mA		1960 000 001	1960 000 002	1960 000 003	
	Indicatore di posizione analogico completo 0 - 10 V		1961 000 001	1961 000 002	1961 000 003	
	* Sostituire durante una revisione					

Pos.	Descrizione	Materiale	Numeri articolo	
			DN250	DN300
1	Guida	Bronzo	1999 800 300	1999 800 300
2*	Anello di tenuta combinato	Acciaio/NBR	0130 032 000	0130 032 000
3*	O-Ring	EPDM	0170 013 926	0170 013 926
4	Dado di accoppiamento	INOX	1999 802 000	1999 802 000
5	Mandrino indicatore completo	INOX	1961 901 251	1961 901 301
6	Corpo	INOX	1961 902 301	1961 902 301
7	Copertura	Materiale sintetico	0514 016 000	0514 016 000
8	Anello di registro	INOX	1961 900 000	1961 900 000
9	Spina filettata	INOX	0002 208 012	0002 208 012
10	Spina filettata	INOX	1999 804 000	1999 804 000
11	Sensore 4 – 20 mA	--	1961 903 011	1961 903 011
	Sensore 0 – 10 V		1961 903 021	1961 903 021
12	Cavo (per sensore)	--	1961 903 001	1961 903 001
	Indicatore di posizione analogico completo 4 - - 20 mA		1960 000 004	1960 000 005
	Indicatore di posizione analogico completo 0 - 10 V		1961 000 004	1961 000 005
	* Sostituire durante una revisione			

E. Hawle in europa

Indirizzi

Hawle Armaturen AG
Hawlestrasse 1
CH-8370 Sirnach
www.hawle.ch

Telefon +41 (0)71 969 44 22
Telefax +41 (0)71 969 44 11

Hawle Armaturen GmbH
Liegnitzer Strasse 6
D-83395 Freilassing
www.hawle.de

Telefon +49 (0)8654 63 03 - 0
Telefax +49 (0)8654 63 03 60

E. Hawle Armaturenwerke GmbH
Wagrainerstr. 13
A-4840 Vöcklabruck
www.hawle.at

Telefon +43 (0)76 72/72 576 0
Telefax +43 (0)76 72 78 464

Hawle Kft
Dobogókői út 5
H-2000 Szentendre
www.hawle.hu

Telefon +36 (0) 26 501 501
Telefax +36 (0) 26 501 502

Hawle Armatury spol. s r.o.
Ricanská 375
CZ-25242 Jesenice u.Prahy
www.hawle.cz

Telefon +420 (0)2 410 03 111
Telefax +420 (0)2 41 00 33 33

Hawle Spółka zo.o
ul. Piaskowa 9
PL-62-028 Kozięglowy
www.hawle.pl

Telefon +48 (0)61 811 14 00
Telefax +48 (0)61 811 14 27

Hawle s.r.o.
Pezinská c.30
SK-903 01 Senec
www.hawle.sk

Telefon +421 (0)2 45 92 21 87
Telefax +421 (0)2 45 92 21 88

S.C. Hawle S.R.L.
Episcop Augustin Pacha Nr. 1
RO-30055 Timisoara
www.hawle.ro

Telefon +40 356 800 668
Telefax +40 356 800 667

DM Armaturen EOOD
2E, blw.Akad. Ivan Geshov office 3/110
Warehouse: 7,Lokomotiv Str.
BG-1220 Sofia
www.hawle.bg

Telefon +359 (0)2 931 12 77
Telefax +359 (0)2 931 04 36

Partner / Indirizzo di contatto:

07.11.2019 - 1/plü