

HAWIDO - VANNES DE RÉGULATION

Mode d'emploi pour

**Vanne de réduction de pression à deux niveaux
fonctionnels avec commande électrique
Type 1593**

DN40 à DN200



Conserver ce mode d'emploi à proximité de la vanne !

Exemple de plaque signalétique



Veillez noter les données suivantes après la mise en service et utilisez ces indications supplémentaires avec le type de vanne et les conditions de débit et de pression pour des demandes de renseignement ou lors de discussions avec le fabricant ou le fournisseur :

Année de construction: DN: PN:

Numéro de série:

TABLE DES MATIÈRES

A. FONCTION	2
1. FONCTIONNEMENT	2
2. CONSIGNES DE SÉCURITÉ D'ORDRE GÉNÉRAL	2
3. RECOMMANDATIONS DE MONTAGE	3
B. MISE EN SERVICE	4
1. SCHÉMA FONCTIONNEL	4
2. PRÉPARATION	4
3. PURGER	5
4. RÉGLAGE	5
5. RÉGLAGE DE LA VITESSE DE RÉACTION	6
6. CONTRÔLE DE L'ÉTANCHÉITÉ	6
C. QUE FAIRE EN CAS DE DYSFONCTIONNEMENTS ?	7
D. MISE HORS SERVICE ET MAINTENANCE	8
1. MISE HORS SERVICE	8
2. MAINTENANCE ET SERVICE	8
2.1 GÉNÉRALITÉS	8
2.2 CONTRÔLES FONCTIONNELS ANNUELS	8
2.3 MAINTENANCE 4 - 5 ANS	9
3. KIT DE RÉPARATION ET PIÈCES DE RECHANGE	10
3.1 VANNE PRINCIPALE AVEC MAMELON DE RÉDUCTION DN 40 - DN 200 (DESSIN)	11
3.2 VANNE PRINCIPALE (NOMENCLATURE)	12
3.3 SOUPAPE PILOTE DE RÉDUCTION DE PRESSION INOX (DESSIN)	14
3.4 SOUPAPE PILOTE DE RÉDUCTION DE PRESSION INOX (NOMENCLATURE)	15
3.5 LISTE DE COMMANDE - PIÈCES DÉTACHÉES ET ACCESSOIRES	16
3.6 ÉLECTROVANNE À 2/2 VOIES	21
3.7 INDICATEUR DE POSITION OPTIQUE (DESSIN)	22
3.8 INDICATEUR DE POSITION OPTIQUE (LISTE DES PIÈCES)	23
E. ANNEXES	24
1. COUPLES DE SERRAGE	24
F. HAWLE EN EUROPE	25

A. Fonction

1. Fonctionnement

La vanne de réduction de pression réduit une pression d'entrée variable (p_1) à une pression de sortie (p_2) plus faible, pratiquement constante. Le débit et la pression d'entrée fluctuants (p_1) n'ont aucun effet sur la pression de sortie réglée (p_2).

La surpression (p_2) est réglable dans la plage de 1,5 à 12 bar (standard).

La vanne de réduction de pression 1593 peut fonctionner à deux niveaux fonctionnels :

Niveau fonctionnel a : La vanne de réduction de pression réduit en fonctionnement normal une pression d'entrée variable (p_1) en une pression de sortie constante (p_2) au moyen d'une vanne de réduction de pression (6). Exemple : $p_1 = 12$ bar / $p_2 = 8$ bar.

Niveau fonctionnel b : Le second niveau fonctionnel peut être mis en service vis l'électrovanne (10 – sous tension) et la vanne de commande (9). Exemple : $p_1 = 12$ bar / $p_2 = 10$ bar.

Caractéristiques techniques :

Fluide :	Eau potable
Niveaux de pression :	PN10 (à partir de DN200 Standard) PN16 (à partir de DN150 Standard) PN25
Brides :	Dimensions de raccordement selon DIN EN 1092 – 2
Manomètre :	EN 837-1, classe de précision 1.0
Matériau vanne principale :	EN-GJS-400-15
Plage de température :	2°C – 40°C

2. Consignes de sécurité d'ordre général

Avant la mise en service, ces instructions doivent être lues avec soin et comprises. Tout type d'installation, toute mise en service, exploitation, commande et maintenance non adéquate peut entraîner des blessures corporelles et des dommages matériels.

La vanne de régulation HAWLE (HAWIDO) a été conçue pour être utilisée dans l'approvisionnement en eau potable.

L'utilisation d'autres fluides ne s'effectue que de commun accord avec le fabricant.

Les règlements techniques (p. ex. SVGW, ÖVGW, DVGW ...) et directives (p. ex. VDE, VDI ...), lois et normes, sont supposés être connus et sont à respecter et appliquer scrupuleusement.

Seul du personnel qualifié est autorisé à effectuer des travaux sur les installations électriques (p.ex. lors du montage d'indicateurs de position magnétiques, vannes électromagnétiques, etc.)

Par principe, le planificateur, le fabricant ou l'exploitant sont responsables de la disposition, de la position de montage, de l'installation et de la mise en service des robinetteries de la tuyauterie. Les erreurs de planification ou d'installation peuvent nuire au bon fonctionnement en toute sécurité de la vanne de régulation et présentent un risque potentiel important. En cas de doute, une consultation avec nos services est conseillée.

Limites générales d'application :

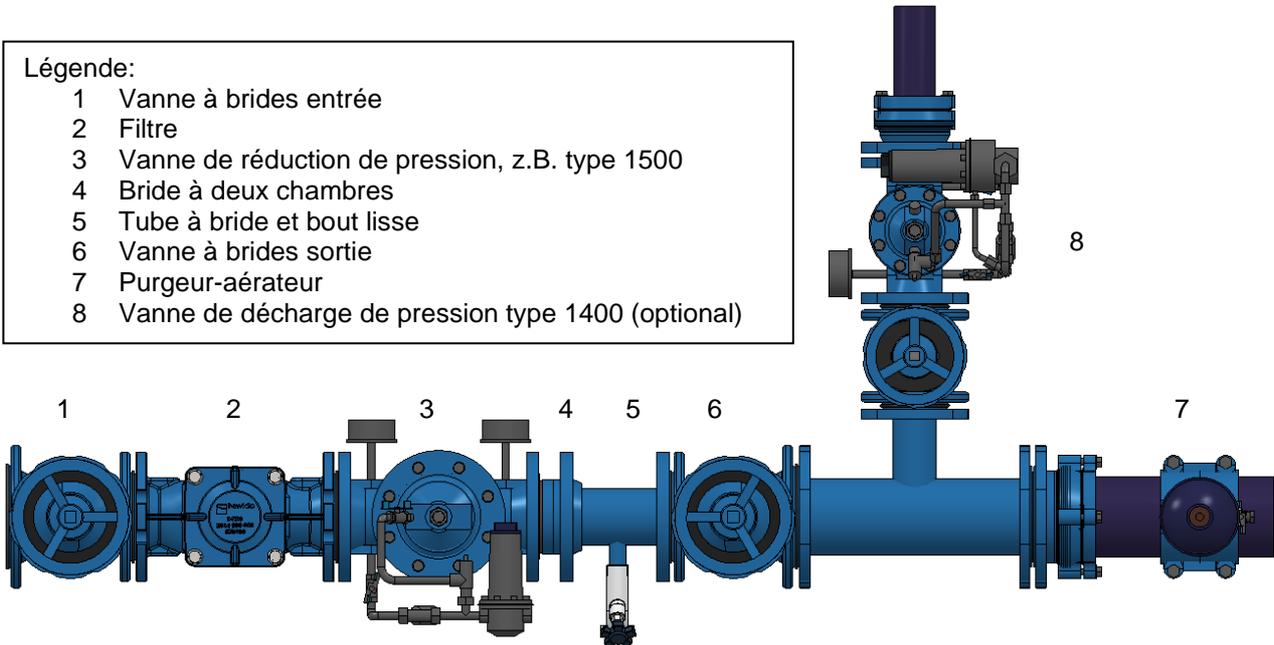
- Rapports de pression: Service continu: p_1/p_2 max 4/1
- Service temporaire: p_1/p_2 max 6/1
- Différence de pression minimale : 1 bar
- Différence de pression maximale : 20 bar
- Débit: Service continu: Vitesse d'écoulement dans la bride v max = 3m/s
- Service temporaire: Vitesse d'écoulement dans la bride v max = 5m/s

3. Recommandations de montage

Avant de monter la robinetterie, les tuyauteries doivent être soigneusement soufflées resp. rincées de manière à ce qu'aucun corps étranger, tels que morceaux de bois, pierres etc. ne pénètrent dans la vanne de régulation.

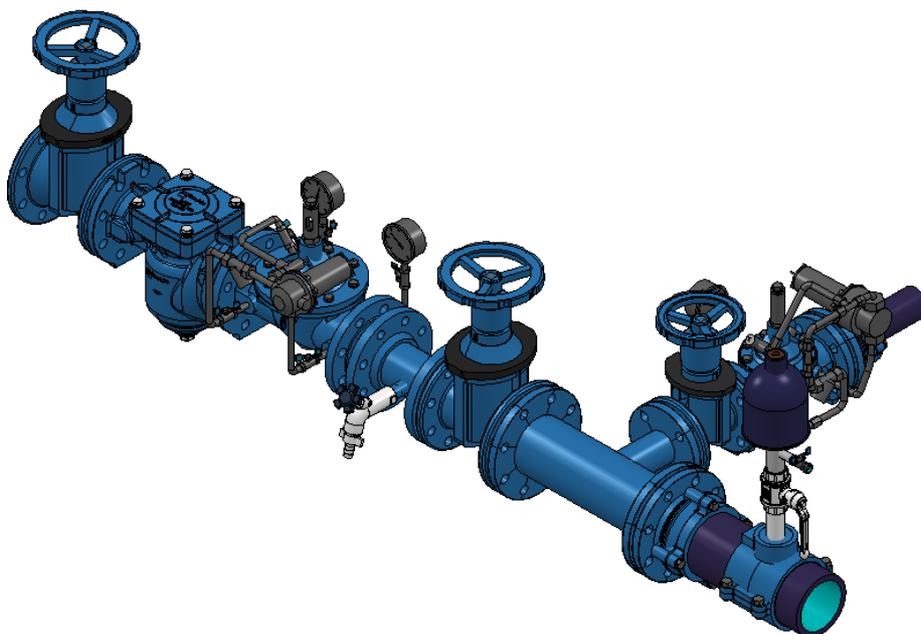
Légende:

- 1 Vanne à brides entrée
- 2 Filtre
- 3 Vanne de réduction de pression, z.B. type 1500
- 4 Bride à deux chambres
- 5 Tube à bride et bout lisse
- 6 Vanne à brides sortie
- 7 Purgeur-aérateur
- 8 Vanne de décharge de pression type 1400 (optional)



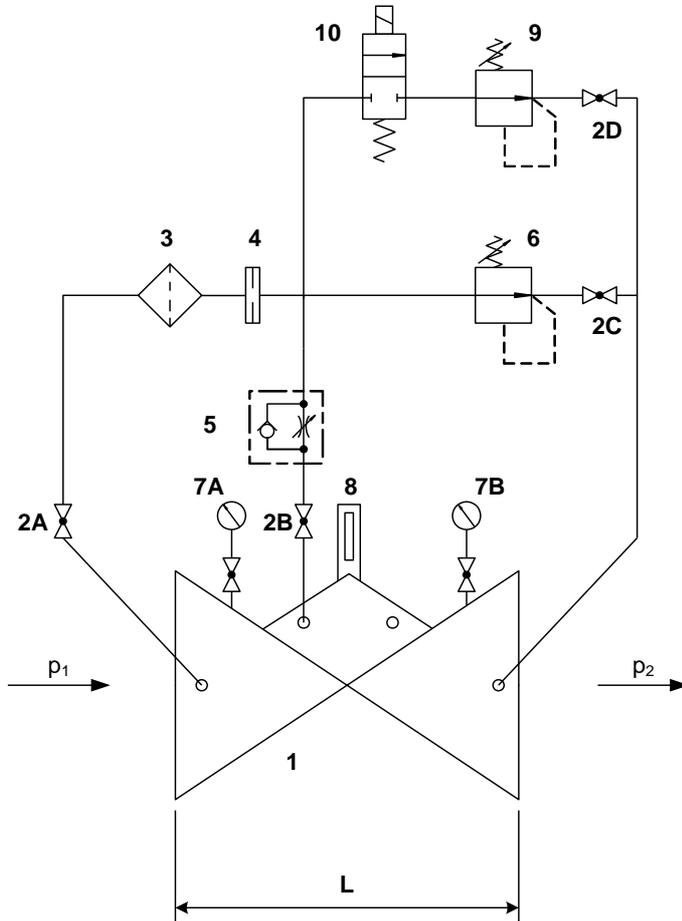
La vanne HAWIDO doit être montée horizontalement (autre mode de montage sur demande), avec le couvercle de vanne vers le haut. Nous recommandons de monter une vanne d'arrêt et un capteur d'impuretés avant la vanne. Avant d'effectuer la mise en service, il faut s'assurer qu'aucun corps étranger important ne puisse pénétrer dans la vanne HAWIDO.

Pour tout autre type de montage, veuillez nous contacter.



B. Mise en service

1. Schéma fonctionnel



Composants

- 1 Vanne de base 1200
- 2 Robinet à bille (A, B, C, D)
- 3 Filtre
- 4 Diaphragme
- 5 Clapet anti-retour à étranglement
- 6 Vanne de réduction de pression, niveau fonctionnel a
- 7 Manomètre (A, B)
- 8 indicateur de position électrique (option)
opt. Indicateur de position (en option)
Limiteur d'ouverture de vanne (option)
- 9 Vanne de réduction de pression, niveau fonctionnel b
- 10 Électrovanne

2. Préparation

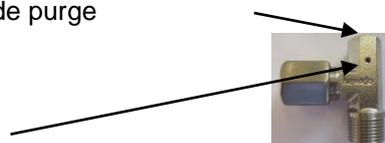
Avant la mise en service de la vanne, il faut s'assurer que la vanne d'arrêt en amont et en aval soit **fermée** et que les raccords à brides soient parfaitement serrés et étanches.

Au niveau de la vanne :

- Ouvrir les robinets à bille (2A et 2B) et dévisser le contre-écrou de la vis de réglage sur le clapet anti-retour à étranglement (5).
- La vis de régulation au niveau du clapet anti-retour à étranglement (5) doit être dévissée d'env. 10 tours (la conduite vers la chambre de commande est ouverte).
- Fermer les robinets à bille (2B et 2D).
- Dévisser la tige filetée du bouchon central sur l'indicateur de position de quelques tours.
- Dévisser la tige filetée du coude de purge de quelques tours.

Vis filetée du coude de purge

Orifice de purge



- Rabattre le levier de réglage au niveau de la vanne de commande servant à la réduction de la pression (6 et 9) et tourner le levier vers la droite jusqu'à ce que le ressort ne présente aucune résistance.

3. Purger

Procédé :

Ouvrir lentement la vanne d'arrêt du côté d'entrée jusqu'à ce que l'eau pénètre dans la vanne. La vanne se remplit d'eau et l'air est éliminé à travers les orifices d'aération ouverts.

Refermer les tiges filetées quand l'air s'est dissipé par intermédiaire du procédé de purge de la vanne dans la conduite de commande. Vérifier l'étanchéité de tous les raccords et resserrer si nécessaire.

Ouvrir lentement et complètement la vanne d'entrée.

Contrôle : En ouvrant légèrement la vanne d'arrêt du côté de la sortie, la vanne doit se fermer ou rester fermée. Refermer ensuite la vanne d'arrêt.

Si la vanne ne ferme pas, répéter la mise en service à partir du chapitre précédent. Une attention particulière doit être accordée à la purge des conduites de commande et de la chambre de vanne supérieure.

4. Réglage

Procédé :

Niveau fonctionnel a :

- Préréglage du clapet anti-retour à étranglement (5) Visser la vis de réglage jusqu'à la butée et desserrer ensuite 4 tours.
- Ouvrir **lentement** le robinet à bille (2C, 2D).
- L'électrovanne (10) n'est plus sous tension
- Ouvrir lentement la vanne d'arrêt du côté sortie.
- Générez un débit d'eau normal pour le diamètre nominal (par ex. en ouvrant une hydrante), de sorte que la pression de sortie puisse être réglée avec le levier de réglage de la vanne de régulation (6) (en tournant vers la droite la pression de sortie augmente).
- Rabattre de nouveau le levier de la vanne de commande.

Niveau fonctionnel b :

- Mettre sous tension l'électrovanne (10)
- Générez un débit d'eau normal pour le diamètre nominal (par ex. en ouvrant une hydrante), de sorte que la pression de sortie puisse être réglée avec le levier de réglage de la vanne de régulation (9) (en tournant vers la droite la pression de sortie augmente).
- De nouveau rabattre le levier de la vanne de commande (9).

Remarque

Attendre entre chaque demi-tour du levier de réglage jusqu'à la stabilisation du système hydraulique. Vérifier la pression du côté sortie avec un manomètre.

Si la pression de sortie est réglée à la valeur désirée (la différence de pression dynamique ou statique atteint env. 0,5 bar) le levier de réglage de la vanne de commande doit de nouveau être rabattu.

5. Réglage de la vitesse de réaction

Si la vanne HAWIDO ne travaille pas régulièrement ou en cas de coups de bélier dans le réseau, ceci peut être corrigé par un réglage adéquat du clapet anti-retour à étranglement (5).

Procédé :

Desserrer le contre-écrou. Visser la vis de réglage avec un tournevis dans le sens des aiguilles d'une montre, jusqu'à ce que la vanne travaille calmement.

Serrez ensuite le contre-écrou.

6. Contrôle de l'étanchéité

L'étanchéité et le fonctionnement des HAWIDO sont contrôlés en usine avant livraison. Lors du contrôle de l'étanchéité en régime de marche, une attention particulière doit être accordée à l'étanchéité des raccords à brides, des conduites de commande et du bouchon central sur le couvercle de la vanne. Assurer l'étanchéité par un serrage ultérieur des raccords, si nécessaire.

C. Que faire en cas de dysfonctionnements ?

Évènement	Cause possible	Mesure à prendre
La vanne ne s'ouvre pas	Clapet anti-retour à étranglement obturé	Remplacer ou visser plusieurs fois la vis sans tête jusqu'à ce que la vanne fonctionne correctement.
	Clapet anti-retour à étranglement fermé trop fort	Dévisser la vis sans tête jusqu'à ce que la vanne fonctionne
La vanne ne ferme pas	Clapet anti-retour à étranglement obturé	Remplacer ou revisser plusieurs fois complètement la vis sans tête, dévisser complètement, régler à nouveau
	Filtre de la conduite de commande obturé	nettoyer
	Air dans la conduite de commande / chambre à vannes supérieure	Purger
	Corps étranger dans la vanne de base	Procéder à une maintenance, éliminer le corps étranger
	Membrane défectueuse	Effectuer une maintenance Remplacer la membrane
	La tige de vanne est bloquée par incrustation	Procéder à une maintenance, éliminer l'incrustation
Sonorité élevée	Conditions de régime désavantageuses	Modifier les conditions de pression d'env. 0,1 à 0,2 bar ouvrir ou fermer légèrement le clapet anti-retour à étranglement ; faire appel au service externe de la société Hawle
	Mauvais diamètre nominal de vanne	Faire calculer le diamètre nominal correct (société Hawle)
Fonctionnement instable	Clapet anti-retour à étranglement mal réglé	Réglage selon chapitre 5
Les valeurs de pression initiales ne sont pas atteintes	Manomètre défectueux	Vérifier manomètre / remplacer
	Conditions de régime modifiées	Nouveau réglage (voir section <i>Réglage</i>)
Revêtement EWS endommagé	Dommage de transport, dommage de montage	Réparer le revêtement avec le kit de réparation à deux composants Hawle.

D. Mise hors service et maintenance

1. Mise hors service

La vanne en fonction doit d'abord être fermée en fonction de la procédure suivante :

- Couper le courant, mettre la vanne hors tension
- Fermer **lentement** la vanne se trouvant avant et celle se trouvant après le robinet.
- Fermer **lentement** les robinets à bille (2A, 2B, 2C et 2D).

Attention : Seul du personnel qualifié est habilité à effectuer des travaux d'électricité !

La vanne est mise hors service et une maintenance peut être exécutée.

2. Maintenance et service

2.1 Généralités

C'est en raison des nombreuses années d'expérience avec les vannes de régulation à membrane intrinsèque que nous savons que nos HAWIDO fonctionnent sans problème pendant de nombreuses années. À condition que la maintenance soit effectuée régulièrement.

Dans des conditions de fonctionnement normales, les points suivants s'imposent :

- Vérifier chaque année l'aptitude au fonctionnement de la vanne (contrôle fonctionnel)
- Nettoyer chaque année le filtre à impuretés devant la vanne et le filtre de la conduite de commande.
- Vérifier tous les 4 - 5 ans les pièces internes mobiles et remplacer les pièces d'usure (maintenance).

En cas de conditions de fonctionnement inhabituelles (p. ex. dans le cas d'eau à particules flottantes, en cas d'une réduction de pression importante, de débit faible etc.), les contrôles fonctionnels et les travaux de maintenance devront être multipliés.

Etiquette signalétique d'entretien

2028	2029	2030	2031	2032
Nächste Wartung Prochain Maintenance Prossima Manutenzione Next Maintenance				
2033	2034	2035	2036	2037

2.2 Contrôles fonctionnels annuels

Nettoyage du filtre (conduite principale)

- Dévisser le couvercle
- Nettoyer (brosse, torchon etc.) ou remplacer le tamis
- Montage du tamis et revissage du couvercle

Nettoyage du filtre (conduite de commande)

- Dévisser le couvercle du filtre
- Nettoyer (brosse, torchon etc.) ou remplacer le tamis du filtre
- Montage du tamis et revissage du couvercle de filtre

Contrôle de la vanne

- Enlever l'indicateur de position optique
- Vérifier la souplesse de la tige de vanne en soulevant et en abaissant avec la tige filetée.
- Remonter l'indicateur de position optique

Remise en service

- Voir volet Mise en service

Contrôle fonctionnel de la vanne

Attention : Dans le cas d'un débit important et afin d'éviter des coups de bélier lors du contrôle fonctionnel figurant ci-dessous, le débit doit être ralenti en fermant **lentement** la vanne de garde devant la vanne.

- Fermer lentement le robinet à bille (2C), la vanne doit fermer.
- Ouvrir lentement le robinet à bille (2C), la vanne doit ouvrir.

2.3 Maintenance 4 - 5 ans

Filtre à impuretés (conduite principale)

- Dévisser le couvercle
- Nettoyage ou remplacement du tamis
- Montage du tamis et revissage du couvercle

Filtre (conduite de commande)

- Dévisser le couvercle du filtre
- Nettoyage ou remplacement du tamis du filtre
- Montage du tamis et revissage du couvercle de filtre

Vanne de base (voir chapitre : jeux de réparation et pièces de rechange)

- Desserrer les raccords et enlever complètement la conduite de commande.
- Démontage de l'indicateur de position optique ou des accessoires montés et remplacer les joints.
- Desserrage des vis du couvercle, ôter le couvercle.
- Contrôle visuel de l'usure, de l'encrassement et de l'entartrage de toutes les pièces internes.
- Nettoyage des pièces internes, du siège et de l'espace intérieur du corps, couvercle inclus.
- Démontage du guidage de tige dans le corps, rinçage de l'espace intérieur du corps.
Au niveau des vannes DN 40 à DN 100 (à partir de 2012) et DN 125 à DN 200 (à partir de 2014) le guidage de la tige est démonté au départ de l'intérieur. En ce faisant, le filetage du guidage de la tige et de la vanne de base doit être **très propre**. Bien graisser le filetage (p.ex. Foodgrease Aqua, n° d'art. 5292, voir chapitre «Conduite de commande pièces détachées et accessoires».
- Remplacement de la membrane, du joint torique et, si nécessaire, du joint de siège.
- Graissage des zones du guidage de la tige avec une graisse alimentaire (p.ex. Foodgrease Aqua). Vérification de la fluidité du mouvement de la tige par soulèvement et abaissement avec le dispositif de levage de tige (n° d'article 1199, voir chapitre «Conduite de commande, pièces détachées et accessoires»).
- Assemblage de la vanne de base (couples voir tableau en annexe). Lors du montage, la fluidité du mouvement de la tige doit être vérifiée au moyen du dispositif de levage de tige en l'abaissant et en la soulevant **plusieurs fois**.

Démontage de la vanne de commande

- Plier le levier de serrage et de réglage
- Tourner le levier de réglage et de serrage vers la gauche, jusqu'à ce que le ressort ne présente plus de résistance.
- Desserrer les vis du corps
- Desserrer le tenon de guidage et du support d'étanchéité.

- Remplacement de la membrane, des joints toriques et, si nécessaire, du support d'étanchéité.
- Contrôle visuel de l'espace intérieur du corps et nettoyer si nécessaire, cloche incluse.
- Assemblage de la vanne de commande (couple voir tableau en annexe).

Contrôle fonctionnel du clapet anti-retour à étranglement

- Desserrage du contre-écrou
- Visser la vis à étranglement et desserrer ensuite jusqu'à la butée.
- Revisser de quelques tours, ce procédé doit s'effectuer facilement

Contrôle de la vanne

- Enlever l'indicateur de position optique
- Vérifier la souplesse de la tige de vanne en soulevant et en abaissant avec la tige filetée.
- Remonter l'indicateur de position optique

Remise en service

- Voir volet Mise en service

Contrôle fonctionnel de la vanne

Attention : Dans le cas d'un débit important et afin d'éviter des coups de bélier lors du contrôle fonctionnel figurant ci-dessous, le débit doit être ralenti en fermant **lentement** la vanne de garde devant la vanne.

- Fermer lentement le robinet à bille (2C), la vanne doit fermer.
- Ouvrir lentement le robinet à bille (2C), la vanne doit ouvrir.

3. Kit de réparation et pièces de rechange

Pour les révisions tous les 4 ou 5 ans, quelques pièces de rechange sont nécessaires. Vous recevez ces pièces sous forme de kit de réparation pour:

- la vanne principale
- la vanne pilote
- la conduite pilote
- indicateur optique de position

Les numéros d'article figurent sur les nomenclatures et les listes de pièces de rechange.

Attention:

En cas de commande des pièces de rechange indiquez-nous aussi le numéro de série de la vanne.

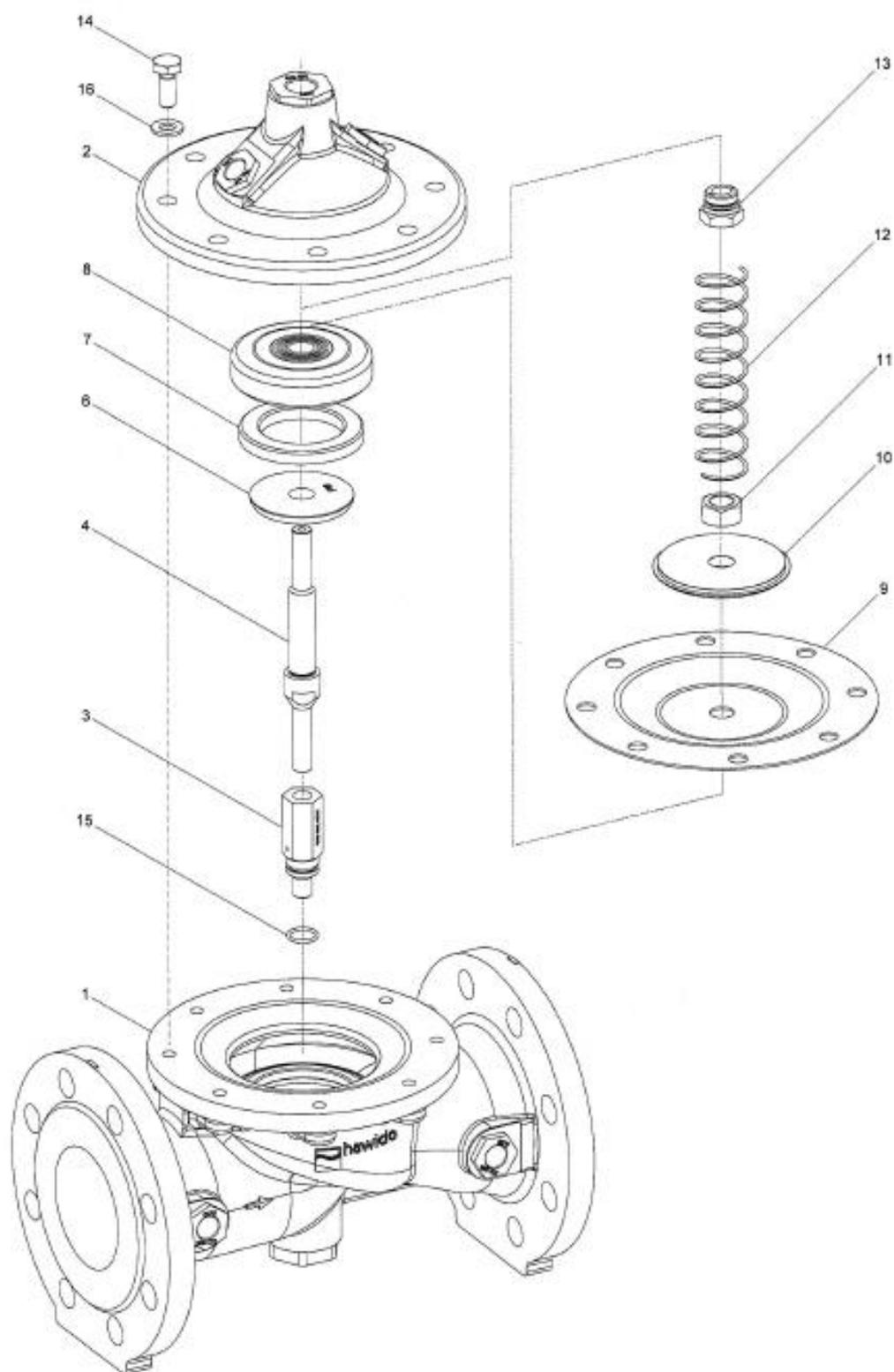
Important:

Les pièces de rechange d'EPDM (membranes, joints, joints toriques) doivent être stockés dans un endroit sombre, protégé du rayonnement UV!

Durée de conservation en stockage dans l'obscurité:

EPDM: 8 ans de la production

3.1 Vanne principale avec mamelon de réduction DN 40 - DN 200 (dessin)



08.12.2011

3.2 Vanne principale (nomenclature)

Pos.	Description	Matière	Numéro d'article				
			DN 40	DN 50	DN 65	DN 80	DN 100
1	Boîtier °	GJS-400	1004 040 000	1004 050 000	1004 065 000	1004 080 000	1004 100 000
2	Couvercle	GJS-400	1014 050 000	1014 050 000	1014 065 000	1014 080 000	1014 100 000
3	Tige de guidage boîtier	INOX	1024 900 000	1024 900 001	1024 900 002	1024 900 003	1024 900 004
4	Tige de guidage	INOX	1026 050 000	1026 050 000	1026 065 000	1026 080 000	1026 100 000
5	Siège	INOX	*	*	*	*	*
6	Contre siège	INOX	1044 040 001	1044 050 001	1044 065 001	1044 080 001	1044 100 001
7	Joint	EPDM	1022 040 000	1022 050 000	1022 065 000	1022 080 000	1022 100 000
8	Support de joint	INOX	1027 040 200	1027 050 200	1027 065 200	1027 080 200	1027 100 200
9	Membrane	EPDM	1021 050 001	1021 050 001	1021 065 001	1021 080 001	1021 100 001
10	Disque de pression	INOX	1047 050 000	1047 050 000	1047 065 000	1047 080 000	1047 100 000
11	Ecrou	INOX	0007 710 080	0007 710 080	0007 712 080	0007 716 080	0007 716 080
12	Ressort	INOX	1049 050 000	1049 050 000	1049 065 000	1049 080 000	1049 100 000
	Ressort pour vanne montage vertical	INOX	1050 050 000	1050 050 000	1050 065 000	1050 080 000	1050 100 000
13	Tige de guidage couverc.	INOX	1042 900 000	1042 900 000	1042 900 001	1042 900 002	1042 900 002
14	Vis hexagonale	INOX	0006 608 025	0006 608 025	0006 610 025	0006 610 025	0006 612 030
15	Joint torique	EPDM	0170 012 020	0170 012 020	0170 012 020	0170 016 020	0170 016 020
16	Rondelle	INOX	0008 208 000	0008 208 000	0008 210 000	0008 210 000	0008 212 000
	Vanne de base complète	PN10 - 25	1200 040 000	1200 050 000		1200 080 000	
	Vanne de base complète	PN10/16			1200 065 000		1200 100 000
	Vanne de base complète	PN25			1200 065 025		1200 100 025
	Jeu de réparation pour vanne mamelon INOX comprenant: pos. 7, 9, 15 et 18	PN10 - 25	1080 040 000	1080 050 000	1080 065 000	1080 080 000	1080 100 000

° l'étage de pression

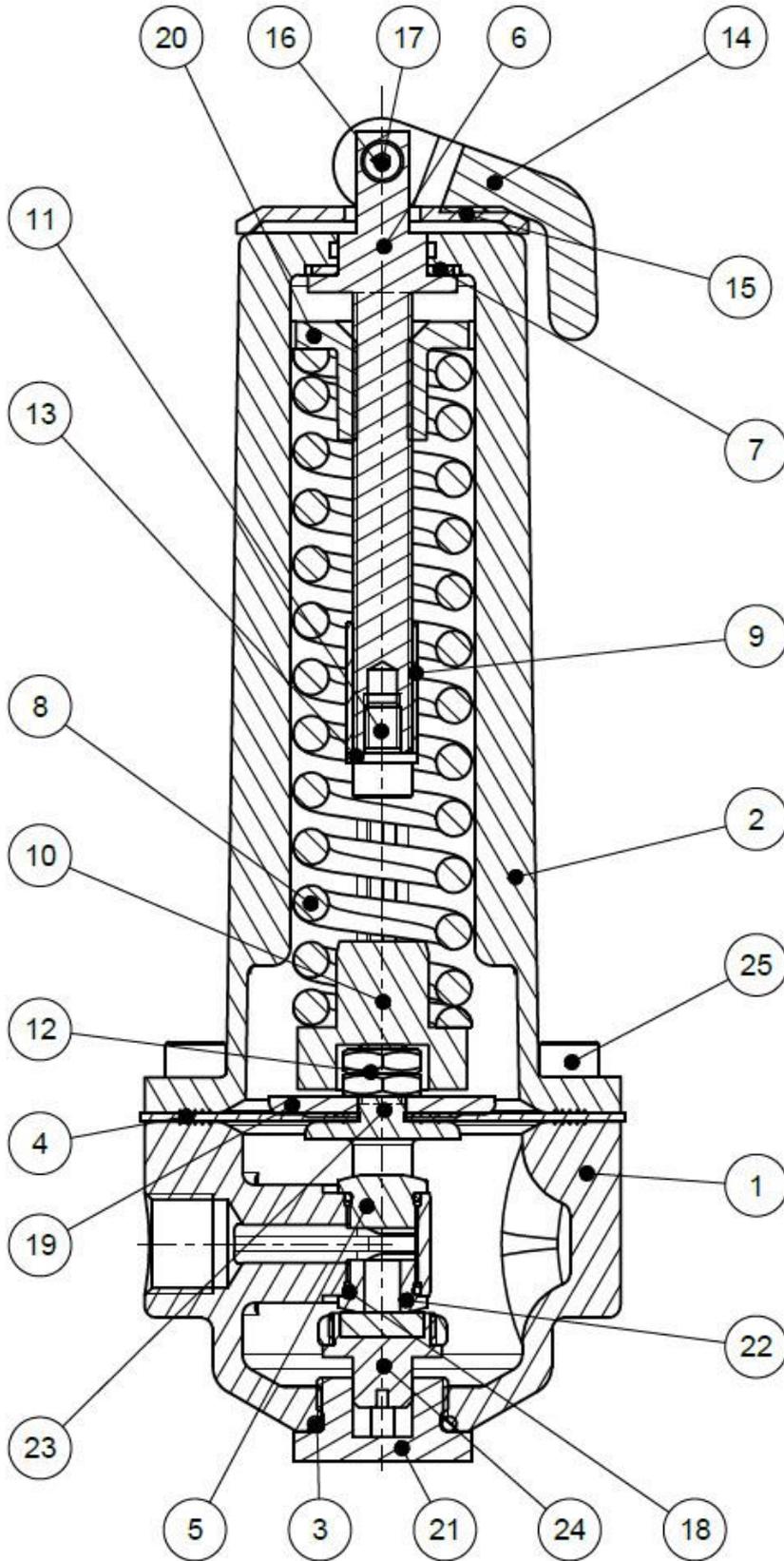
Pos	Description	Matière	Numéro d'article		
			DN 125	DN 150	DN 200
1	Boîtier °	GGG 40	1004 125 000	1004 151 000	1004 200 000
2	Couvercle	GGG 40	1014 125 000	1014 151 000	1014 200 000
3	Tige de guidage boîtier	INOX	1024 900 005	1024 900 005	1024 900 006
4	Tige de guidage	INOX	1026 125 000	1026 151 000	1026 200 000
5	Siège	INOX	*	*	*
6	Contre siège	INOX	1044 125 001	1044 150 001	1044 200 001
7	Joint	EPDM	1022 125 150	1022 151 000	1022 200 000
8	Support de joint	INOX	1027 125 200	1027 151 200	1027 200 200
9	Membrane	EPDM	1021 125 001	1021 151 001	1021 200 001
10	Disque de pression	INOX	1047 125 150	1047 151 000	1047 200 000
11	Ecrou	INOX	0007 720 080	0007 720 080	0007 724 080
12	Ressort	INOX	1049 125 150	1049 151 150	1049 200 000
	Ressort pour vanne montage vertical	INOX	1050 125 150	1050 151 000	1050 200 000
13	Tige de guidage couverc	INOX	1042 900 003	1042 900 003	1042 900 004
14	Vis hexagonale	INOX	0006 616 035	0006 616 035	0006 620 045
15	Joint torique	EPDM	0170 018 020	0170 018 020	0170 021 020
16	Rondelle	INOX	0008 216 000	0008 216 000	0008 220 000
21	Langue d'arrêt	INOX	1200 900 010	1200 900 010	1200 900 020
	Vanne de base complète	PN10	1200 125 000	1200 151 000	1200 200 000
	Vanne de base complète	PN16	1200 125 000	1200 151 000	1200 200 016
	Vanne de base complète	PN25	1200 125 025	1200 151 025	1200 200 025
	Jeu de réparation comprenant: pos. 7,9,15,18	PN10 - 25	1080 125 150	1080 151 000	1080 200 000

° l'étage de pression

* non échangeable

14.02.2025 – 1/AWT

3.3 Soupape pilote de réduction de pression INOX (dessin)



10.09.2017

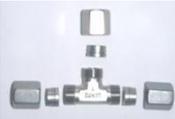
3.4 Soupape pilote de réduction de pression INOX (nomenclature)

Pos.	Description	Matière	Numéro d'article PN 16/25
1	Boîtier de contrôle	INOX	1100 200 000
2	Cloche	INOX	1108 200 000
3	Joint O-Ring	EPDM	0170 020 025
4	Membrane DN 3/8"	EPDM	1121 000 000
5	Siège forme compacte 1.0, aveugle	INOX	1117 200 000
6	Vis de pression	INOX	1133 200 000
7	Joint fibre 10/25 x 1	Caoutchouc	0132 024 015
8	Ressort de pression	INOX	1145 200 000
9	Douille d'écartement pour ressort	INOX	1133 300 000
10	Guide de ressort	INOX	1133 400 000
11	Vis à tête cylindrique M6 x 10	INOX	0004 506 010
12	Ecrou hexagonal M8 x 0.5d	INOX	0007 208 050
13	Rondelle	INOX	0008 206 000
14	Dispositif de serrage et de réglage	Plastique – PA6.6	1135 000 001
15	Plaque de serrage sur levier	Plastique – PA6.6	1135 000 010
16	Axe avec filetage femelle sur levier	INOX	1135 000 011
17	Vis à tête cylindrique M4 x 16	INOX	0004 804 016
18	Joint O-Ring	EPDM	0170 010 015
19	Disque de pression	INOX	1129 012 000
20	Ecrou de pression	Bronze	1134 000 010
21	Tourillon de guidage (DRV/MBV)	INOX	1137 000 000
22	Siège forme compacte 1.0, 6 mm	INOX	1117 200 001
23	Etrier	INOX	1136 000 002
24	Support de joint DRV	INOX/EPDM	1120 200 000
25	Vis à tête cylindrique M6 x 16	INOX	0004 506 016
		DOMAINE DE RÉGLAGE:	
	Soupape pilote complète (Standard)	1.5 – 12 bar	1900 001 000
	Soupape pilote complète (pression de réduction basse, feuille signalétique bleue)	0.2 – 5 bar	1900 001 001
	Soupape pilote complète (pression de réduction haute, feuille signalétique jaune)	10 – 22 bar	1900 001 002
	Jeu de réparation comprenant: Pos. 3, 4, 18 (2 pce), 24		1180 000 020

20.12.2024/plü

3.5 Liste de commande - pièces détachées et accessoires

Désignation	Image	Taille éventuellement ultérieurs disponible	numéro d'article
0130 Bague d'étanchéité composite Acier/NBR		INOX/NBR 3/8" INOX/NBR 1/2" INOX/NBR 3/4" Stahl/NBR 1"	0130 012 000 0130 016 000 0130 025 000 0130 032 000
0273 Pièces détachées pour raccord à vis		Raccord de robinetterie (comprenant écrou de raccord et bague de serrage) DN 12 Inox	0273 012 000
0275 Douille de renfort		INOX d4 – 6 INOX d12 – 9 INOX d12 – 10	0275 006 004 0275 012 009 0275 012 010
0283 Bague de serrage		d6 INOX d12 INOX d8 - 6 INOX	0283 006 000 0283 012 000 0283 008 006
0284 Diaphragme		d12 INOX Ø 0.6 mm d12 INOX Ø 0.9 mm d12 INOX Ø 1.2 mm d12 INOX Ø 1.5 mm d12 INOX Ø 1.9 mm d12 INOX Ø 2.4 mm d12 INOX Ø 3.1 mm d18 INOX Ø 2.0 mm d18 INOX Ø 3.5 mm d18 INOX Ø 4.0 mm	0284 006 000 0284 009 000 0284 012 000 0284 015 000 0284 019 000 0284 024 000 0284 031 000 0284 020 010 0284 035 010 0284 040 010
0311 Raccord à vis avec manchon fileté		DN 18 – 3/4" INOX DN 18 – 1/2" INOX DN 12 - 3/8" INOX DN 12 - 1/2" INOX DN 6 - 1/8" INOX DN 6 - 1/4" INOX DN 6 - 3/8" INOX	0311 018 025 0311 018 016 0311 012 012 0311 012 016 0311 006 004 0311 006 008 0311 006 012
0323 Raccord à vis droit		DN 6 INOX DN 12 INOX	0323 006 000 0323 012 000
0324 Raccord droit femelle		d12 - 3/8"	0324 012 012
0351 Raccord à vis de réduction		Raccord réduit d6 - d12 INOX	0351 012 006
0361 Manchon de transition		Manchon de transition femelle DN 10 - 3/8" INOX DN 12 - 3/8" INOX DN 12 - 1/2" INOX	0361 010 012 0361 012 012 0361 012 016
0371 Raccord de Transition		DN 12 - 3/8" INOX	0371 012 012

0401 Manchon		3/8" INOX 1/2" INOX 3/4" INOX 1" INOX	0401 012 000 0401 016 000 0401 025 000 0401 032 000
0411 Raccord de réglage		Union orientable DN 6 - 1/8" INOX DN12 - 3/8" INOX	0411 006 004 0411 012 012
0431 Coude à visser		Coude à male DN 6 - 1/8" INOX DN6 - 1/4" INOX DN12 - 3/8" INOX DN18 - 1/2" INOX	0431 006 004 0431 006 008 0431 012 012 0431 018 016
0431 Coude à visser avec décharge		DN 12 - 3/8" INOX	0431 012 013
0451 Raccord union coudé		DN6 INOX DN12 INOX DN18 INOX	0451 006 000 0451 012 000 0451 018 000
0452 Coude orientable 90°		DN12	0452 012 000
0455 Coude de raccordement		Coude femelle 90° IG 3/8" - IG 3/8" INOX IG 1/2" - IG 1/2" INOX	0455 012 000 0455 016 000
0456 Coude femelle/mâle 90°		IG 3/8" - AG 3/8" INOX IG 1/2" - AG 1/2" INOX IG 3/4" - AG 3/4" INOX	0456 012 000 0456 016 000 0456 025 000
0461 Raccord union en T		d6 INOX d12 INOX d18 INOX d12 - 6 - 12 INOX	0461 006 000 0461 012 000 0461 018 000 0461 012 006
0510 Bouchon		AG 3/8" konisch INOX AG 1/2" konisch INOX	0510 012 000 0510 016 000
0511 Bouchon d'aération		AG 1/2" INOX AG 3/4" INOX	0511 016 000 0511 025 000
0520 Raccord mâle hexagonal		d 1/8" INOX d 1/4" INOX d 3/8" INOX d 1/2" INOX d 3/4" INOX	0520 004 000 0520 008 000 0520 012 000 0520 016 000 0520 025 000
0541 Robinet à boisseau sphérique		DN 3/8" INOX DN 1/2" INOX DN 3/4" INOX	0541 012 001 0541 016 000 0541 025 000

<p>0545 Filtre à impuretés INOX</p>		<p>Filtre oblique INOX IG 3/8" Pièces détachées: Tamis INOX Bouchon complet pour filtre oblique Joint grand Joint O-Ring</p>	<p>0545 112 002 0545 900 051 0545 112 010 0545 112 011 0545 112 012</p>
<p>0549 Robinet à pointeau unidirectionnel</p>		<p>Robinet à pointeau DN 3/8" laiton nickelée INOX IG 3/8" Typ B d 12 avec une tige longue</p>	<p>0549 000 002 0549 000 005</p>
<p>0570 Clapet antiretour</p>		<p>DN 3/8" laiton (max. 40 bar) DN 1/2" laiton (max. 40 bar)</p>	<p>0570 012 045 0570 016 045</p>
<p>0600 Manomètre</p>		<p>AG 3/8" 0 - 6 bar AG 3/8" 0 - 10 bar AG 3/8" 0 - 16 bar AG 3/8" 0 - 25 bar AG 3/8" 0 - 40 bar AG 3/8" 0 - 60 bar</p>	<p>0600 012 006 0600 012 010 0600 012 016 0600 012 025 0600 012 040 0600 012 060</p>
<p>0610 Electrovanne</p>		<p>Electrovanne, ouvert hors tension électrovanne à 2/2-voies (pour 1795/96)</p> <p>Electrovanne, fermée hors tension électrovanne à 2/2-voies (pour 1795/96)</p> <p>Electrovanne, ouvert hors tension électrovanne à 3/2-voies (pour 1703 jusqu'à DN 100 1603, 1706 PN 16 toutes les diamètre 1705)</p> <p>Electrovanne, fermée hors tension électrovanne à 3/2-voies (pour 1704 jusqu'à DN 100, 1604, 1708)</p> <p>Electrovanne, ouvert hors tension électrovanne à 2/2 voies (pour 1704 à partir de DN 125, 1304, 1404, 1504)</p> <p>Electrovanne, fermée hors tension électrovanne à 2/2-voies (pour 1703 à partir de DN 125, 1303, 1403, 1503, 1706 PN 25 à partir de DN 125)</p> <p>Electrovanne universelle électrovanne 3/2-voies (pour 1706 PN 25 jusqu'à DN 100)</p> <p>*****</p> <p>Pièce de rechange, membrane pour Electrovanne Typ 0610 510 001 et 0610 510 002</p> <p>Pièce de rechange Kit pour Electrovanne Typ 0610 510 001</p>	<p>0610 122 084</p> <p>0610 121 004</p> <p>0610 132 004</p> <p>0610 131 004</p> <p>0610 510 002</p> <p>0610 510 001</p> <p>0610 133 005</p> <p>*****</p> <p>0610 590 001</p> <p>0610 590 002</p>
<p>0620 Bobine</p>		<p>Bobine pour tension alternatif (AC) Avec indication de la tension</p> <p>Bobine pour tension continu (DC) Avec indication de la tension</p>	<p>0620 xxx xxx</p> <p>0621 xxx xxx</p>

<p>0630 Prise d'appareil</p>		<p>Prise d'appareil pour bobine électrique</p>	<p>0630 000 000</p>
<p>0653 Module de prise</p>		<p>Module de prise (avec limitation du courant électrique) pour des électrovannes type LBV 24 DC 8S, y compris 2m du câble</p> <p>Module de prise pour vannes électromagnétiques Type LBV 24, IP 65 IN: 48-230VAC/DC OUT: 48VDC incl. 2m du câble 3-fil À utiliser uniquement pour des bobines de 48VDC</p>	<p>0653 024 008</p> <p>0653 230 000</p>
<p>0670 Mamelon de réduction mâle/femelle</p>		<p>AG 3/8" IG 1/8" INOX AG 3/8" IG 1/4" INOX AG 1/2" IG 3/8" INOX AG 3/4" IG 3/8" INOX AG 1" IG 1/8" INOX</p>	<p>0670 012 004 0670 012 008 0670 016 012 0670 025 012 0670 032 012</p>
<p>0671 Manchon-mamelon</p>		<p>IG 1/2" AG 3/8" IG 1" AG 3/4"</p>	<p>0671 016 012 0671 032 025</p>
<p>0680 Mamelon double</p>		<p>AG 3/8" L = 30 mm INOX AG 3/8" L = 40 mm INOX AG 3/8" L = 50 mm INOX AG 3/8" L = 60 mm INOX AG 3/8" L = 70 mm INOX AG 3/8" L = 80 mm INOX AG 3/8" L = 110 mm INOX</p>	<p>0680 012 030 0680 012 040 0680 012 050 0680 012 060 0680 012 070 0680 012 080 0680 012 110</p>
<p>0690 Mamelon de réduction</p>		<p>AG 3/8" - 1/8" AG 3/8" - 1/4" AG 1/2" - 3/8" AG 3/4" - 3/8" AG 1" - 3/8"</p>	<p>0690 012 004 0690 012 008 0690 016 012 0690 025 012 0690 032 012</p>
<p>0711 Té INOX</p>		<p>IG 3/8" egal INOX IG 1/2" egal INOX</p>	<p>0711 012 000 0711 016 000</p>
<p>0730 Tube sans joint</p>		<p>d6 x 1mm INOX d12 x 1.5 mm INOX d15 x 1.5 mm INOX d18 x 1.5 mm INOX</p>	<p>0730 006 010 0730 012 015 0730 015 015 0730 018 015</p>
<p>0731 Tuyau en PA</p>		<p>Tuyau en Polyamid AD 6 mm, ID 4 mm Tuyau en Polyamid AD 12 mm, ID 9 mm</p>	<p>0731 006 004 0731 012 009</p>

<p>1187/1188 Jeu de réparation pour conduite pilote</p>		<p>Jusqu'à la fin de janvier 2003 (filtre à impuretés laiton): Section nominale DN40 und 50 Section nominale DN65 bis 100 Section nominale DN125 bis 300</p> <p>A partir du N° de série 14732 (fin juillet 2003) Section nominale DN40 bis 100 Section nominale DN125 bis 300</p> <p>A partir du N° de série 25915 (juni 2014) Filtre Typ B (0545 112 002) Section nominale DN40 bis 100 Section nominale DN125 bis 200</p>	<p>1187 040 050 1187 065 100 1187 125 300</p> <p>1188 065 100 1188 125 300</p> <p>1188 000 000 1188 000 001</p>
--	---	---	---

<p>Outils et Accessoires</p>			
<p>1199 Outil pour lever/baisser la tige de la vanne</p>		<p>M5 M6</p>	<p>1199 000 000 1199 000 010</p>
<p>1199 Clé pour support de joint</p>		<p>Clé pour montage et démontage du support de joint pour vanne de pilote DRV</p>	<p>1199 000 020</p>
<p>5292 Graisse de vanne</p>		<p>Graisse de vanne Hawle type: VR69-252 tube 90 g</p>	<p>5292 000 000</p>

AG: filetage mâle
 IG: filetage femelle

AD: diamètre extérieur
 ID: diamètre intérieur

14.02.2025

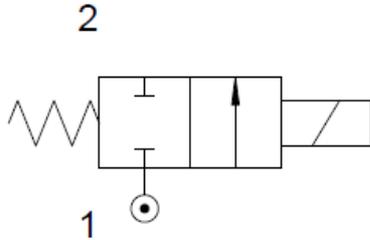
3.6 Électrovanne à 2/2 voies

3.6.1 Avec mise hors tension → N° d'art. : 0610 510 001

est intégré dans les types de vannes suivants :

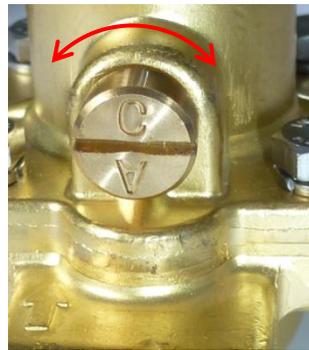
1503, 1593, 1403, 1493, 1303, 1703, 1603 an DN125, 1706 an DN125/PN25

Cette version est équipée d'une *commande manuelle d'urgence*



Fonctionnement normal (C = fermé) :

La lettre C de la vis de réglage se trouve en haut.
Cela signifie que l'électrovanne peut être ouverte et fermée par intermédiaire de la bobine = fonctionnement normal.



Ouvert (A = Ouverture de secours de la vanne) :

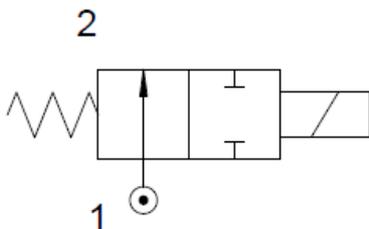
La lettre C de la vis de réglage se trouve en haut.
Cela signifie que la vanne s'ouvre sans courant.



3.6.2 Avec mise hors tension → N° d'art. : 0610 510 002

est intégré dans les types de vannes suivants :

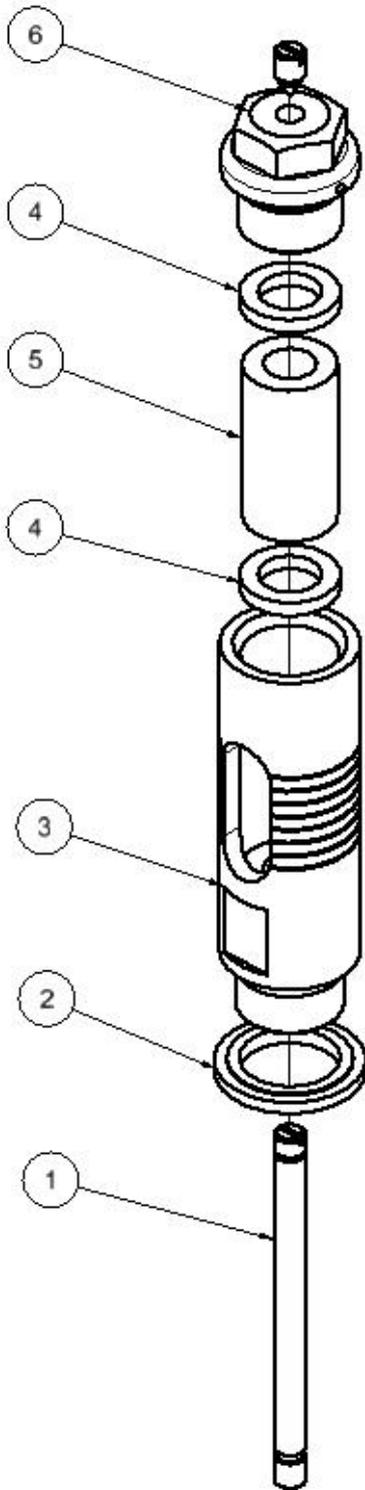
1504, 1594, 1404, 1494, 1304, 1704, 1604 à partir de DN125



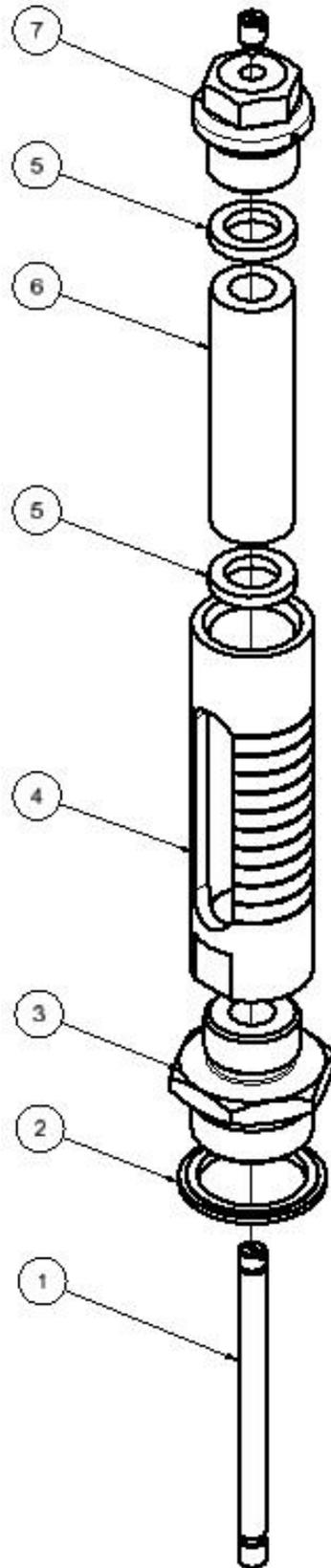
02.05.2016/plü

3.7 Indicateur de position optique (dessin)

DN 40 – DN 100



DN 125 – DN 300



12.03.2014/plü

3.8 Indicateur de position optique (liste des pièces)

Pos.	Description	Matéria "	Numéro d'article				
			DN 40	DN 50	DN 65	DN 80	DN 100
1	Tige d'indication	INOX	1992 000 050	1992 000 050	1992 000 080	1992 000 080	1992 000 100
2	Bague d'étanchéité composite 1/2"	INOX/NBR	0130 016 000	0130 016 000	0130 016 000	0130 016 000	0130 016 000
3	Boîtier d'affichage	INOX	1994 000 010	1994 000 010	1994 000 010	1994 000 010	1994 000 010
4	Joint	EPDM70	1992 900 030	1992 900 030	1992 900 030	1992 900 030	1992 900 030
5	Verre de visualisation	Verre	1993 050 100	1993 050 100	1993 050 100	1993 050 100	1993 050 100
6	Bouchon 1/2"	INOX	0511 016 000	0511 016 000	0511 016 000	0511 016 000	0511 016 000
	Indicateur de position optique complet		1995 000 050	1995 000 050	1995 000 080	1995 000 080	1995 000 100
	Kit de réparation constitué des pos. 2 et 4		1996 000 000	1996 000 000	1996 000 000	1996 000 000	1996 000 000

Pos.	Description	Matéria "	Numéro d'article				
			DN 125	DN 150	DN 200	DN 250	DN 300
1	Tige d'indication	INOX	1992 000 125	1992 000 150	1992 000 200	1992 000 250	1992 000 300
2	Bague d'étanchéité composite 3/4"	INOX/NBR	0130 025 000	0130 025 000	0130 025 000		
	Bague d'étanchéité composite 1"	Acier/NBR				0130 032 000	0130 032 000
3	Mamelon de réduction	INOX	1992 900 020	1992 900 020	1992 900 020	1992 900 025	1992 900 025
4	Boîtier d'affichage	INOX	1994 000 020	1994 000 020	1994 000 020	1994 000 020	1994 000 030
5	Joint	EPDM70	1992 900 030	1992 900 030	1992 900 030	1992 900 030	1992 900 030
6	Verre de visualisation	Verre	1993 125 250	1993 125 250	1993 125 250	1993 125 250	1993 300 000
7	Bouchon 1/2"	INOX	0511 016 000	0511 016 000	0511 016 000	0511 016 000	0511 016 000
	Indicateur de position optique complet		1995 000 125	1995 000 150	1995 000 200	1995 000 250	1995 000 300
	Kit de réparation constitué des pos. 2 et 5		1996 000 010	1996 000 010	1996 000 010	1996 000 020	1996 000 020

12.03.2014/plü

E. Annexes

1. Couples de serrage

Lors du montage des vannes de base et de commande, toutes les **vis** sont vérifiées au moyen d'une clé dynamométrique selon la liste suivante. Graisser légèrement les vis avant le montage !

Vanne de base	Diamètre DN	Vis à 6 pans M	Couples de classe ¹⁾	de résistance	
				Consigne	Max. ²⁾
	40 - 50	M 8	A4 / 80	22 Nm	25 Nm
	65 - 80	M 10		47 Nm	50 Nm
	100	M 12		84 Nm	87 Nm
	125 - 150	M 16		172 Nm	216 Nm
	200	M 20		285 Nm	423 Nm
	250	M 20		285 Nm	423 Nm
300	M 20	380 Nm		423 Nm	

Vannes de	Type	À 6 pans creux M	Couples de classe ¹⁾	résistance	
				Consigne	Max.
	DRV / DAV	M 6	A2 / A4 / 70	8 Nm	8,5 Nm
	MBV / RBS				
Vis de valve	Vis à 6 pans M	Couples de classe	de résistance		
NAZ	M 6	A2 / A4 / 70	8 Nm	8,5 Nm	

(Pas pour les nouvelles applications)

Vanne de base	Diamètre DN	Vis à 6 pans M	Couples de classe ¹⁾	de résistance	
				Consigne	Max.
	40 - 50	M 8	A2 / 70	17 Nm	19 Nm
	65	M 10		33 Nm	36 Nm
	80	M 10		40 Nm	40 Nm
	100	M 12		70 Nm	72 Nm
	125 - 150	M 16		172 Nm	172 Nm
	200	M 20		280 Nm	285 Nm
	250	M 20		280 Nm	285 Nm
300	M 20	235 Nm		240 Nm	

Attention : ¹⁾ = Observer la désignation sur la tête de vis A2 – 70 ou A4 – 70 !

²⁾ = Couple maximum admissible selon analyse de résistance

Vis selon SN EN ISO 4014 et SN EN ISO 4017

État : FO 0065, Rév. 12 / 19.12.2017

F. Hawle en Europe

Adresses :

Hawle Armaturen AG
Hawlestrasse 1
CH-8370 Sirnach
www.hawle.ch

Téléphone +41 (0)71 969 44 22
Téléfax +41 (0)71 969 44 11

Hawle Armaturen GmbH
Liegnitzer Strasse 6
D-83395 Freilassing
www.hawle.de

Téléphone +49 (0)8654 63 03 - 0
Téléfax +49 (0)8654 63 03 60

E. Hawle Armaturenwerke GmbH
Wagrainerstr. 13
A-4840 Vöcklabruck
www.hawle.at

Téléphone +43 (0)76 72/72 576 0
Téléfax +43 (0)76 72 78 464

Hawle Kft
Dobogókoi út 5
H-2000 Szentendre
www.hawle.hu

Téléphone +36 (0) 26 501 501
Téléfax +36 (0) 26 501 502

Hawle Armatury spol. s r.o.
Ricanská 375
CZ-25242 Jesenice u.Prahy
www.hawle.cz

Téléphone +420 (0)2 410 03 111
Téléfax +420 (0)2 41 00 33 33

Hawle Spółka zo.o
ul. Piaskowa 9
PL-62-028 Kozięglowy
www.hawle.pl

Téléphone +48 (0)61 811 14 00
Téléfax +48 (0)61 811 14 27

Hawle s.r.o.
Pezinská c.30
SK-903 01 Senec
www.hawle.sk

Téléphone +421 (0)2 45 92 21 87
Téléfax +421 (0)2 45 92 21 88

S.C. Hawle S.R.L.
Calea Sagalui 104
RO-300516 Timisoara
www.hawle.ro

Téléphone +40 268 47 78 81
Téléfax +40 356 80 06 68

Robinetterie Hawle EOOD
Prof. Ivan Georgov Str. 1a / Fl. 2
BG-1220 Sofia
www.hawle.bg

Téléphone +359 (0)2 931 12 77
Téléfax +359 (0)2 931 04 36

Partenaires / Adresses de contact :

19.12.2008/plü