



# Istruzioni per l'uso

per n. 4005 / 4345 / 4405 / 4455 saracinesca flangiata gas



## Indice

1	Stoccaggio, movimentazione e trasporto .....	2
1.1	Stoccaggio .....	2
1.2	Movimentazione .....	2
1.3	Trasporto.....	2
2	Avvertenze di sicurezza .....	2
2.1	Avvertenze generali sulla sicurezza .....	2
2.2	Speciali avvertenze di sicurezza per l'utilizzatore .....	2
3	Utilizzo.....	3
4	Descrizione del prodotto .....	3
5	Montaggio .....	4
5.1	Preparazione.....	4
5.2	Montaggio di rubinetteria e pezzi stampati .....	5
5.3	Smontaggio .....	6
5.4	Coppia di chiusura di un raccordo flangiato con guarnizione GST.....	6
5.5	Tabella con le dimensioni delle flange (EN 1092-2).....	7
6	Opzionale.....	8
6.1	Indicatore di posizione incl. con interruttore di posizione .....	8
6.2	Azionamento AUMA elettrico.....	8
7	Parti di ricambio per saracinesca .....	9
7.1	Per tutte le saracinesce Hawle E3(E2) a partire dall'anno 2020 .....	9
7.2	Per tutte le saracinesche Hawle E0/E1 fino al anno 1999.....	9
8	Manutenzione.....	9
9	Messa in funzione e controllo della pressione.....	9
10	Eliminazione dei guasti .....	10
11	Riferimenti alle norme e marchi di fabbrica registrati .....	10
11.1	Norme .....	10

# Istruzioni per l'uso

per n. 4005 / 4345 / 4405 / 4455 saracinesca flangiata gas



## 1 Stoccaggio, movimentazione e trasporto

### 1.1 Stoccaggio

Lo stoccaggio della rubinetteria prima del montaggio deve avvenire nell'imballaggio originale. Durante il trasporto e lo stoccaggio, non esporre la rubinetteria ai raggi diretti del sole (irraggiamento UV) per periodi prolungati.

### 1.2 Movimentazione

Sollevarre e movimentare la rubinetteria con i mezzi idonei, osservando i limiti di portata massimi consentiti previsti.

### 1.3 Trasporto

Il trasporto della rubinetteria deve avvenire preferibilmente su pallet, prestando attenzione a proteggere le superfici e a evitare danneggiamenti agli elementi di tenuta. Quando si solleva rubinetteria di grandi dimensioni è opportuno apporre e fissare in modo adeguato cinghie/funi (supporti, ganci, viti ad anello), così come calibrare correttamente la ripartizione del peso durante il sollevamento della rubinetteria, onde evitare la caduta o lo scivolamento della stessa durante la procedura di sollevamento e la movimentazione.

## 2 Avvertenze di sicurezza

### 2.1 Avvertenze generali sulla sicurezza

Per la rubinetteria valgono le stesse norme di sicurezza dei sistemi di tubazioni idriche nei quali essa viene installata.

### 2.2 Speciali avvertenze di sicurezza per l'utilizzatore

I seguenti prerequisiti per l'utilizzo conforme di una rubinetteria non rientrano nella responsabilità del produttore, bensì devono essere soddisfatti dall'utilizzatore:

- L'uso conforme di una rubinetteria è unicamente quello descritto nella sezione «Utilizzo».
- Solo il personale altamente qualificato è autorizzato al montaggio, al comando e alla manutenzione della rubinetteria.
- Nell'ambito delle presenti istruzioni per l'uso, per altamente qualificate s'intendono quelle persone che, sulla base della formazione, della competenza e dell'esperienza lavorativa, sono in grado di valutare e svolgere correttamente i lavori loro assegnati, sapendo riconoscere e neutralizzare possibili pericoli.

# Istruzioni per l'uso

per n. 4005 / 4345 / 4405 / 4455 saracinesca flangiata gas



## 3 Utilizzo

La saracinesca flangiata di Hawle trova impiego principalmente nell'approvvigionamento di acqua potabile con una pressione di esercizio di max. 25 bar e una temperatura di max. 40 °C.

In linea di massima il progettista, la ditta costruttrice o l'utilizzatore è responsabile della collocazione, della posizione di montaggio, dell'installazione e della messa in funzione della rubinetteria nella tubazione. Errori di progettazione o di montaggio possono comprometterne il sicuro funzionamento e costituire un considerevole potenziale di pericolo.

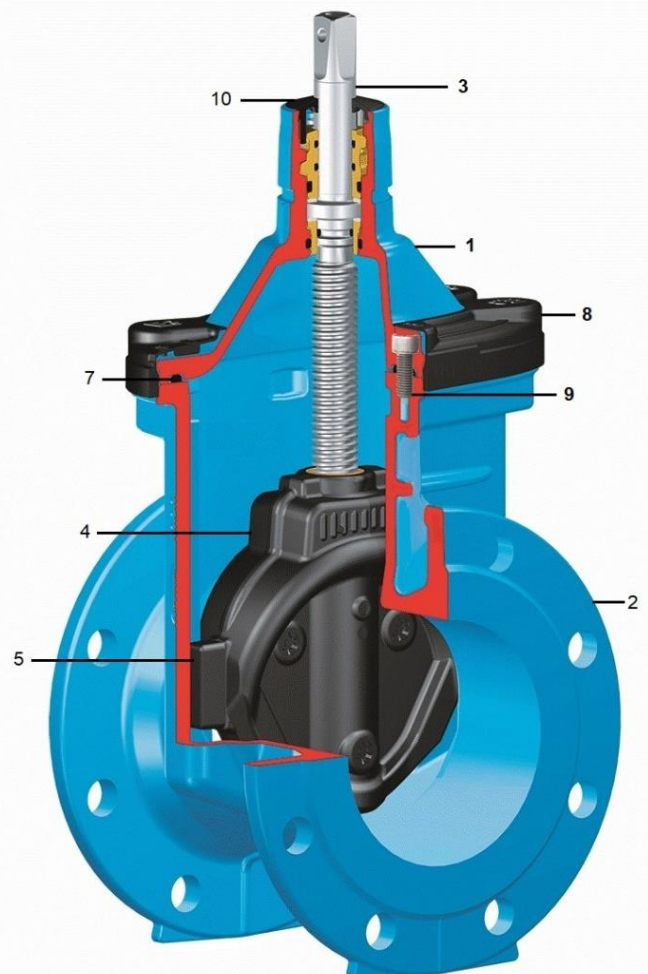
**Attenzione:** Le saracinesche di chiusura non sono indicate per la regolazione!  
Uniche posizioni possibili: **APERTO** o **CHIUSO**

## 4 Descrizione del prodotto

L'assortimento di flange Hawle è stato sviluppato per pezzi stampati e tubi con una quota ai sensi di SN EN 1092-2, per l'impiego nell'impiantistica e nella costruzione di tubazioni a pavimento. Quando lo spazio a disposizione è limitato in serbatoi, camere di manovra, impianti di trattamento delle acque ecc., l'assortimento di flange Hawle offre una serie di esclusive soluzioni ai problemi più comuni:

ad. la saracinesca flangiata ridotta n. 4150, la flangia combi a T n. 4340, ecc

- 1. Parte superiore del corpo**, materiale GGG40 verniciata dentro e fuori con polvere epossidica
- 2. Parte inferiore del corpo**, materiale GGG40 verniciata dentro e fuori con polvere epossidica
- 3. Mandrino**, in acciaio inox 1.4021 filettatura laminata a freddo
- 4. Cuneo n. 8700**, materiale GGG40 elastomero vulcanizzato, dentro e fuori
- 5. Guida del cuneo n. 8710** in materiale plastico antiusura
- 6. Dado scanalato** in ottone
- 7. Guarnizione parte superiore n. 3470** in elastomero
- 8. Paraspigoli n. 8689**
- 9. Viti interne a esagono incassato** con massa ad iniezione anticorrosione
- 10. Anello raschiaolio** in PE



# Istruzioni per l'uso

per n. 4005 / 4345 / 4405 / 4455 saracinesca flangiata gas



## 5 Montaggio

### 5.1 Preparazione

- Prima del montaggio, sottoporre rubinetteria e pezzi stampati a un controllo visivo, per accertarsi delle condizioni impeccabili del rivestimento e della pulizia delle superfici di tenuta!
- Utensili e accessori necessari: vedasi figura 1.
- Materiale per il collegamento: verificare la presenza di tutte le viti, le rondelle di appoggio doppie e i dadi!
- Applicare del lubrificante approvato (ad es. grasso Klüber VR69-252) su tutti gli elementi che trasmettono la forza del raccordo flangiato (viti / dadi come da figura 2).



Figura 1

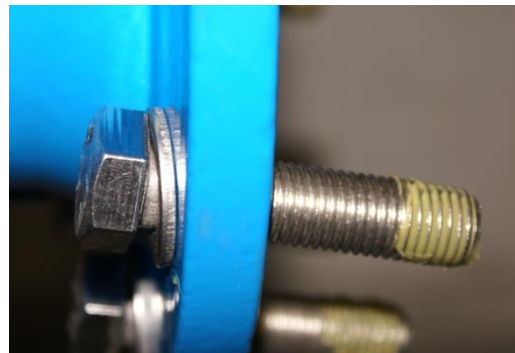


Figura 2

# Istruzioni per l'uso

per n. 4005 / 4345 / 4405 / 4455 saracinesca flangiata gas



## 5.2 Montaggio di rubinetteria e pezzi stampati

1. Stringere leggermente la controflangia inferiore con quattro viti a esagono incassato .
2. Applicare e centrare la guarnizione GST n. 8200 come da Figura 4 tra le flange.
3. Posizionare le restanti viti e stringerle a mano.
4. Primo passaggio: - stringere in sequenza incrociata tutte le viti con una chiave dinamometrica come da figura 5. (Applicando il 30% circa della coppia massima, come da tabella 1)
5. Secondo passaggio: - stringere in sequenza incrociata tutte le viti con una chiave dinamometrica. (Applicando il 60% circa della coppia massima)
6. Terzo passaggio: - stringere in sequenza incrociata tutte le viti con una chiave dinamometrica applicando la coppia massima. (v. figura 6)
7. Quarto passaggio: - controllare con la chiave dinamometrica tutte le viti in senso orario.

**Attenzione:** in presenza di diametri maggiori possono rendersi necessari ulteriori passaggi!

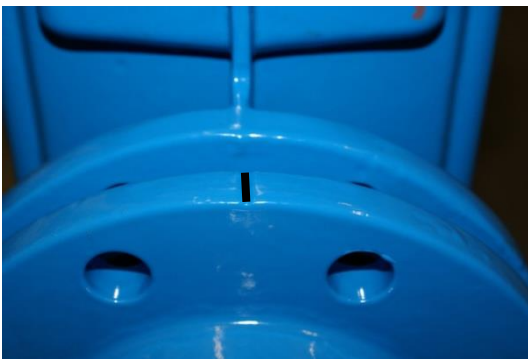


Figura 3



Figura 4



Figura 5



Figura 6

# Istruzioni per l'uso

per n. 4005 / 4345 / 4405 / 4455 saracinesca flangiata gas



## 5.3 Smontaggio

Lo smontaggio di un raccordo flangiato è autoesplicativo.

## 5.4 Coppia di chiusura di un raccordo flangiato con guarnizione GST

Basi: viti in acciaio INOX V2A della classe di resistenza di almeno 70

Flanschgröße	Druck	Dichtung	Schrauben	Vorspannkraft	Anzugsdrehmoment
DN	PN [bar]	D [mm] / ø d [mm]	Anzahl x Dimension	max. pro Schraube [kN]	max. pro Schraube [Nm]
25	10-40	71 / 34 x 4	4 x M12	11.4	15
32	10-40	82 / 43 x 4	4 x M16	14.3	30
40	10-40	92 / 49 x 4	4 x M16	17.8	35
50	10-40	107 / 61 x 4	4 x M16	22.7	45
65	10-16	127 / 77 x 4	4 x M16	30.0	60
65	25-40	127 / 77 x 4	8 x M16	15.0	30
80	10-40	142 / 89 x 4	8 x M16	18.0	35
100	6	152 / 115 x 5	4 x M16	29.1	55
100	10-16	162 / 115 x 5	8 x M16	19.2	40
100	25-40	168 / 115 x 5	8 x M20	22.1	55
125	6	182 / 141 x 5	8 x M16	19.5	40
125	10-16	192 / 141 x 5	8 x M16	25.0	50
125	25-40	194 / 141 x 5	8 x M24	26.1	75
150	6	207 / 169 x 5	8 x M16	21.0	40
150	10-16	218 / 169 x 5	8 x M20	27.9	70
150	25-40	224 / 169 x 5	8 x M24	31.8	95
200	10	273 / 220 x 6	8 x M20	38.5	95
200	16	273 / 220 x 6	12 x M20	25.6	65
200	25	284 / 220 x 6	12 x M24	31.7	95
200	40	290 / 220 x 6	12 x M27	35.0	115
250	10	328 / 273 x 6	12 x M20	32.4	80
250	16	329 / 273 x 6	12 x M24	33.1	95
250	25	340 / 273 x 6	12 x M27	40.3	130
250	40	352 / 273 x 6	12 x M30	48.4	175
300	6	373 / 324 x 6	12 x M20	33.5	80
300	10	378 / 324 x 6	12 x M20	37.2	90
300	16	384 / 324 x 6	12 x M24	41.7	120
300	25	400 / 324 x 6	16 x M27	40.5	130
300	40	417 / 324 x 6	16 x M30	50.7	185
350	6	423 / 368 x 7	12 x M20	42.7	100
350	10	438 / 368 x 7	16 x M20	41.5	100
350	16	445 / 368 x 7	16 x M24	46.1	135
350	25	458 / 368 x 7	16 x M30	54.7	200
350	40	475 / 368 x 7	16 x M33	66.4	265
400	6	473 / 420 x 7	16 x M20	34.8	85
400	10	489 / 407 x 7	16 x M24	54.1	160
400	16	495 / 407 x 7	16 x M27	58.4	190
400	25	514 / 407 x 7	16 x M33	72.5	290
400	40	546 / 407 x 7	16 x M36	97.5	420
450	10	540 / 470 x 7	20 x M24	41.6	120
500	6	575 / 520 x 7	20 x M20	35.5	85
500	10	595 / 520 x 7	20 x M24	49.2	145
500	16	618 / 520 x 7	20 x M30	65.7	240
500	25	625 / 520 x 7	20 x M33	70.8	280
500	40	628 / 508 x 7	20 x M39	80.3	380
600	10	695 / 620 x 7	20 x M27	58.1	190
600	16	735 / 620 x 7	20 x M33	91.7	365

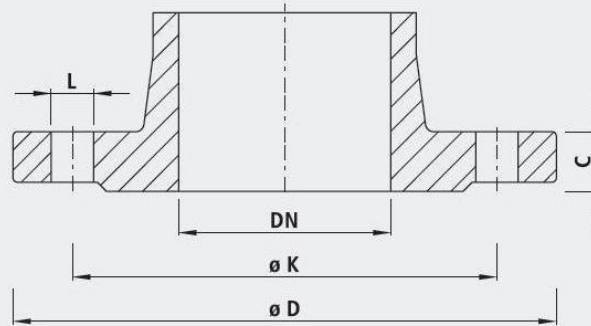
Tab. 1

# Istruzioni per l'uso

per n. 4005 / 4345 / 4405 / 4455 saracinesca flangiata gas



## 5.5 Tabella con le dimensioni delle flange (EN 1092-2)



		32 1¼"	40 1½"	50 2"	65 2½"	80 3"	100 4"	125 5"	150 6"	200 8"	250 10"	300 12"	350 14"	400 16"	450 18"	500 20"	600 24"	
PN 6	D	120	130	140	160	190	210	240	265	320	375	440	490	540	595	645	755	
	K	90	100	110	130	150	170	200	225	280	335	395	445	495	550	600	705	
	n	4	4	4	4	4	4	8	8	8	12	12	12	16	16	20	20	
	L	14	14	14	14	18	18	18	18	18	18	18	22	22	22	22	22	26
	C	16	16	16	16	18	18	20	20	22	24	24	24	26	28	28	30	30
PN 10	D	140	150	165	185	200	220	250	285	340	395	445	505	565	615	670	780	
	K	100	110	125	145	160	180	210	240	295	350	400	460	515	565	620	725	
	n	4	4	4	4	8	8	8	8	8	12	12	16	16	20	20	20	
	L	18	18	18	18	18	18	18	18	22	22	22	22	26	26	26	26	30
	C	18	19	19	19	19	19	19	19	20	22	24.5	24.5	24.5	25.5	26.5	30	
PN 16	D	140	150	165	185	200	220	250	285	360	405	460	520	580	640	715	840	
	K	100	110	125	145	160	180	210	240	295	355	410	470	525	585	650	770	
	n	4	4	4	4	8	8	8	8	12	12	12	16	16	20	20	20	
	L	18	18	18	18	18	18	18	18	22	22	26	26	26	30	30	33	36
	C	18	19	19	19	19	19	19	19	20	22	24.5	26.5	28	30	31.5	36	
PN 25	D	140	150	165	185	200	235	270	300	360	425	485	555	620	670	730	845	
	K	100	110	125	145	160	190	220	250	310	370	430	490	550	600	660	770	
	n	4	4	4	8	8	8	8	8	12	12	16	16	16	20	20	20	
	L	18	18	18	18	18	22	26	26	26	26	30	30	33	36	36	36	39
	C	18	19	19	19	19	19	19	20	22	24.5	27.5	30	32	34.5	36.5	42	
PN 40	D	140	150	165	185	200	235	270	300	375	450	515	580	660	685	755	890	
	K	100	110	125	145	160	190	220	250	320	385	450	510	585	610	670	795	
	n	4	4	4	8	8	8	8	8	12	12	16	16	16	20	20	20	
	L	18	18	18	18	18	22	26	26	26	30	33	33	36	39	39	42	48
	C	-	19	19	19	19	19	23.5	26	30	35.5	39.5	44	48	49	52	58	

n = Anzahl Löcher/nombre de trous/numero di fori

Anschlussmasse gemäss DIN EN 1092-2

– für Flanschentypen GG 05; 21 (PN 6)

– für Flanschentypen DG 05; 11; 12; 14 und 21 (PN 10 – PN 40)



# Istruzioni per l'uso

per n. 4005 / 4345 / 4405 / 4455 saracinesca flangiata gas



## 6 Opzionale

### 6.1 Indicatore di posizione incl. con interruttore di posizione

n. 7830 Indicatore di posizione da (POM) DN 50 a DN 200

Interruttore di finecorsa per indicatore di posizione.

n. 7830 Indicatore di posizione da (GGG40) DN 250 a DN 400

solo fornibile con parte superiore della saracinesca completa (possibile solo senza pressione!).

n. 7832 Interruttore di finecorsa per indicatore di posizione



### 6.2 Azionamento AUMA elettrico

L'attuatore AUMA può essere utilizzato su tutte le saracinesche Hawle E2/E3 da DN 50 può essere montato con una lanterna n° 4994.

Differenziazione del numero di articolo Auma

n. 4990 400 V 50 Hz 3 Ph.

n. 4991 230 VAC 50 Hz 1 Ph.

n. 4992 24 VDC 1 Ph.

- Possibile montaggio anche più tardi
- Raccordo di transizione (lanterna n. 4994) incluso nella fornitura



# Istruzioni per l'uso

per n. 4005 / 4345 / 4405 / 4455 saracinesca flangiata gas



## 7 Parti di ricambio per saracinesca

### 7.1 Per tutte le saracinesce Hawle E3(E2) a partire dall'anno 2000

N. 8683 Il cursore E3 superiore completo è compatibile con tutti i cursori E2 come mostrato

Articoli:

- n. 8703 Cursore a cuneo E3 con guida a cuneo
- n. 3470 Guarnizione per parte superiore EPDM E3 viti cilindriche
- n. 8689 Paraspigolo E3

(osservare la tipica caratteristica: paraspigolo nero con scritta E2 o E3)



### 7.2 Per tutte le saracinesce Hawle E0/E1 fino al anno 1999

n. 8681 Parte superiore di saracinesca E0/E1 completo come foto

Articoli:

- n. 8701 Cuneo per saracinesca E0/E1
- n. 3471 Guarnizione per parte superiore EPDM E0/E1



## 8 Manutenzione

Le saracinesche flangiate sono progettate per un funzionamento che non richiede manutenzione. Saracinesche, idranti, valvole di aerazione e di sfiato ecc. devono pertanto essere controllati e sottoposti a manutenzione in conformità alle disposizioni SSIGA.

## 9 Messa in funzione e controllo della pressione

A posa avvenuta, occorre eseguire correttamente un controllo della pressione ai sensi delle norme e disposizioni vigenti in materia.

## 10 Eliminazione dei guasti

Guasto	Causa / Misura
Rivestimento danneggiato	<ul style="list-style-type: none"><li>• Riparare il danno con il set riparazioni a 2 componenti Hawle per rivestimenti EWS (num. ordine 5293).</li></ul>
Il cursore perde	<ul style="list-style-type: none"><li>• Controllare se ci sono parti nel dispositivo di scorrimento?</li><li>• Cursore non chiuso con la coppia necessaria?</li><li>• Controllare se il cursore a cuneo è danneggiato?</li></ul>
Impossibile montare la flangia	<ul style="list-style-type: none"><li>• Il numero di fori per flange non corrisponde?</li><li>• Flangia non forata ai sensi di DIN EN 1092-2?</li><li>• Dimensioni diverse? (DN, PN, diametro di foratura)</li><li>• Viti troppo grandi?</li></ul>
Raccordi flangiati non a tenuta stagna	<ul style="list-style-type: none"><li>• Si è spostata la guarnizione durante il montaggio?</li><li>• La guarnizione non è montata?</li><li>• Si è utilizzata la guarnizione corretta?</li><li>• Impurità sulla guarnizione?</li><li>• Guarnizione danneggiata?</li><li>• Strie sulla superficie di tenuta?</li><li>• Raccordo flangiato non serrato?</li><li>• Coppia di chiusura selezionata correttamente?</li></ul>
Saracinesca/pezzo stampato ruotato	<ul style="list-style-type: none"><li>• L'intaglio con la marcatura è rivolto verso l'alto? (per riduzione flangia n. 8550)</li><li>• Controllare l'allineamento assiale (foro spostato)?</li></ul>

## 11 Riferimenti alle norme e marchi di fabbrica registrati

### 11.1 Norme

- Guida ESA per un collegamento a tenuta su flange
- SN EN 1092 Foratura di flange
- EN 1514-1 Guarnizione GST
- KTW
- W270

### Hawle Armaturen AG

Hawlestrasse 1  
CH-8370 Sirmach

Telefono: +41 (0)71 969 44 22

E-mail: [info@hawle.ch](mailto:info@hawle.ch)

Home page: <http://www.hawle.ch>