

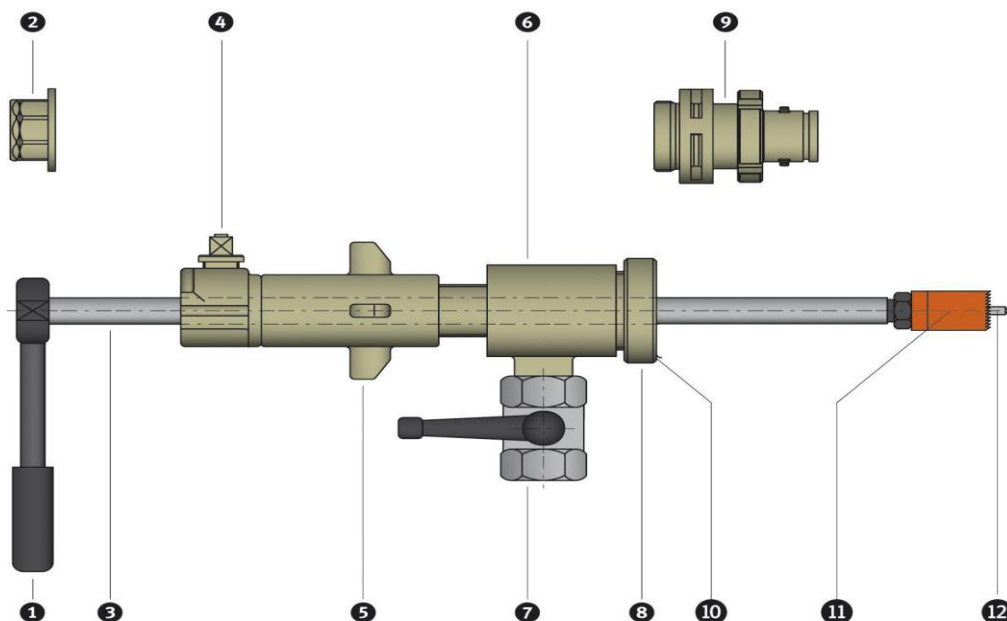


Guide de démarrage rapide pour

Hawle HAWLOMAT - Appareil de perçage n° 8300



Les étapes de travail pour le perçage avec l'appareil de perçage HAWLOMAT N° 8300 sont décrites en détail dans le catalogue Construction de conduites, chapitre M, Outillage. Pour tous les perçages ZAK, il est nécessaire de visser l'adaptateur ZAK N° 8322 (9) avant la première étape de travail.



Les 8 étapes au perçage terminé

1. Préparer l'appareil de perçage

Monter la mèche cloche (11) correspondante au type de tube et tirer la tige de perçage (3) complètement vers le haut. Installer l'appareil de perçage sur le plot ou la vanne de prise.

2. Régler l'avance de l'appareil de perçage

Dévisser le manchon d'avance (5) en arrière jusqu'à la rainure marquée en rouge.

3. Préparer le perçage

Ouvrir complètement l'organe d'arrêt (spatule d'obturation, Hawlinger, vanne). Avancer la tige de perçage (3) avec la mèche cloche contre le tube. Fixer la tige de perçage (3) avec la vis de serrage (4).

4. Effectuer le perçage

Monter le cliquet d'avance (1). Commencer le perçage en tournant dans le sens horaire. Tourner simultanément l'écrou d'avance (5) par pas d'environ $\frac{1}{4}$ de tour avec une légère pression contre le tube. Effectuer le perçage sur toute la longueur du filetage. Le percement à travers doit être garanti.

Attention: En cas de débit d'eau, il n'est pas certain que tout le corps de perçage soit déjà passé à travers. Il se peut que seulement la mèche de centrage (12) a traversé la paroi du tube.

5. Terminer le perçage

Après perçage et après rinçage intensif, fermer le robinet de rinçage (7).

Attention: Pression du réseau dans l'appareil de perçage!

Dévisser la vis de serrage (4) de la tige de perçage en maintenant simultanément la tige de perçage (3) avec la clé à cliquets (1), ceci afin d'éviter un retour trop rapide de celle-ci.

Attention: Les personnes doivent se tenir hors de la zone de danger.

Retirer en arrière la tige de perçage (3) avec la mèche cloche (11).

6. Fermer l'obturation

Fermer l'organe de fermeture (spatule d'obturation, Hawlinger, vanne).

7. Démontez de l'appareil de perçage

Dévisser l'appareil de perçage avec la clé à ergots.

8. Installer la conduite de raccordement

Raccorder le tube. Ouvrir lentement l'obturation et rincer. Effectuer un test sous pression. Terminé!