

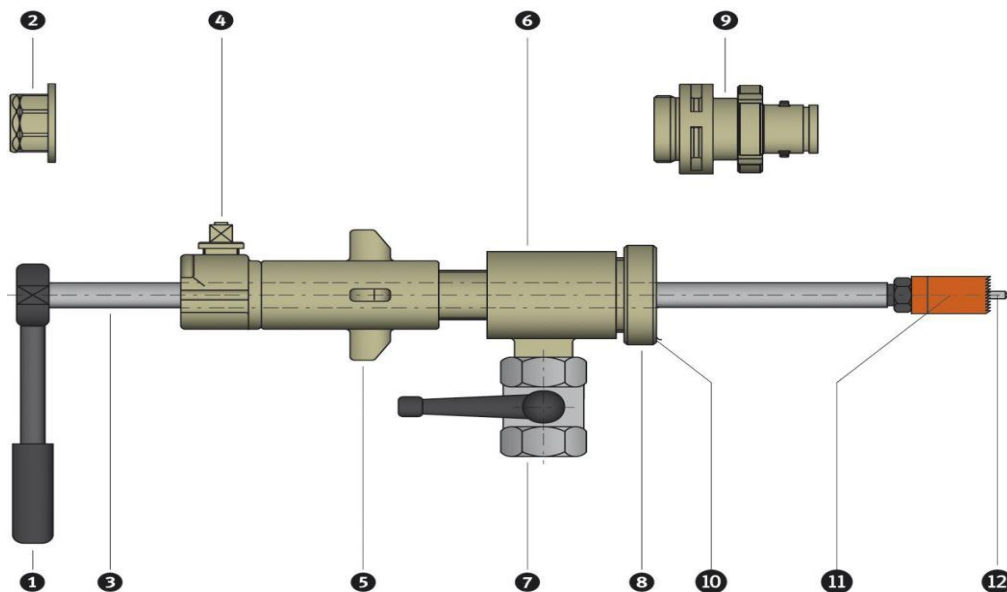


Kurzanleitung

zu Hawle Anbohrgerät Nr. 8300



Die Arbeitsschritte für eine Anbohrung mit dem Anbohrgerät HAWLOMAT Best. Nr. 8300 sind im Produktkatalog detailliert beschrieben. Für alle ZAK Anbohrungen muss vor dem Arbeitsschritt 1 der Übergangsadapter ZAK Best. Nr. 8322 (9) montiert werden.



Die 8 Schritte zur fertigen Anbohrung

1. Anbohrgerät vorbereiten

Der Rohrrart entsprechend den Rohrfräser (11) aufsetzen und Bohrspindel (3) ganz zurückziehen. Anbohrgerät auf Anbohrschelle setzen.

2. Vorschub der Bohrung einstellen

Vorschubmutter (5) bis zur rot markierten Kerbe zurückdrehen.

3. Bohrung vorbereiten

Absperrorgan (Hawlinger, Schieber) ganz öffnen. Bohrspindel (3) mit Fräser (11) bis zum Rohr nach vorne schieben. Bohrspindel (3) mit dem Spindelfeststeller (4) fixieren.

4. Anbohrung vornehmen

Antriebsratsche (1) aufsetzen. Anbohrung mittels Drehbewegung im Uhrzeigersinn beginnen. Zeitgleich Vorschubmutter (5) in Schritten von ca. $\frac{1}{4}$ Umdrehungen mit leichtem Druck zum Rohr drehen.

Adapter (2) für den motorisierten Antrieb (z. B. REMS). Bohrung über die gesamte Gewindelänge vornehmen. Der Durchstich muss sicher gewährleistet sein.

Achtung: Bei Wasserfluss ist nicht gewährleistet, dass der Bohrkörper schon durchgestossen ist.

5. Anbohrung fertig stellen

Nach der Bohrung und nach intensivem Spülen den Spülhahn (7) schließen.

Achtung: Netzdruck im Anbohrgerät! (Verletzungsgefahr)

Spindelfeststeller (4) lösen und gleichzeitig mit Antriebsratsche (1) Bohrspindel (3) festhalten (Bohrspindel kommt sonst sehr schnell zurück).

Achtung: Personen müssen sich außerhalb der Gefahrenzone aufhalten.

Bohrspindel (3) mit Rohrfräser (11) zurückziehen.

6. Absperrung schließen

Absperrorgan schließen (Absperrblech, Hawlinger, Schieber).

7. Demontage Anbohrgerät

Anbohrgerät mit Hakenschlüssel abschrauben.

8. Montage Anschlussleitung

Rohr anschließen, Absperrung langsam öffnen und spülen. Druckprobe vornehmen. Fertig!