



Table des matières

1	Entreposage, manutention et transport	2
1.1	Entreposage.....	2
1.2	Manutention	2
1.3	Transport.....	2
2	Consignes de sécurité.....	2
2.1	Consignes de sécurité d'ordre général	2
2.2	Consignes de sécurité spécifiques pour l'utilisateur.....	2
3	Utilisation.....	2
4	Description de produit	3
5	Montage	4
5.1	Préparation.....	4
5.2	Montage indicateur de position.....	4
5.3	Montage du commutateur de position.....	4
5.4	Exemples d'un montage.....	5
6	Accessoires commutateur de position n° 7832	6
6.1	Description des accessoires.....	6
6.2	Schéma de connexion commutateur de position	6
7	Entretien.....	7
8	Mise en service	7
9	Élimination de dysfonctionnements.....	7
10	Indications relatives aux normes et marques déposées.....	8

1 Entreposage, manutention et transport

1.1 Entreposage

L'entreposage des robinetteries et accessoires avant leur montage doit s'effectuer dans l'emballage d'origine. Lors du transport et de l'entreposage, les robinetteries ne doivent pas être exposées à la lumière du soleil pour une durée prolongée (rayonnement UV).

1.2 Manutention

Utiliser des moyens appropriés pour le levage et la manutention des robinetteries, en observant les limites de la portance maximale admissible.

1.3 Transport

Le transport devra de préférence s'effectuer dans l'emballage d'origine, tout en observant la protection contre les endommagements des surfaces et des éléments d'étanchéité.

2 Consignes de sécurité

2.1 Consignes de sécurité d'ordre général

Les directives de sécurité étant en vigueur pour les tuyauteries comptent pour les robinetteries et accessoires également.

2.2 Consignes de sécurité spécifiques pour l'utilisateur

Les conditions suivantes pour l'utilisation prévue d'une robinetterie

Ne sont pas de la responsabilité du fabricant, mais doivent être assurées par l'utilisateur :

- Les robinetteries et accessoires ne doivent être utilisées que comme prévu conformément à l'utilisation mentionnée dans le volet Utilisation.
- Seul le personnel qualifié peut installer, exploiter et entretenir la robinetterie.
- Qualifié selon les termes du présent manuel sont les personnes qui, en raison de leur formation, expertise et expérience, sont en mesure d'évaluer correctement les travaux assignés, qui les exécutent correctement et qui identifient les possibles dangers et les éliminent.

3 Utilisation

Les indicateurs de position pour vannes E2/E3 sont principalement utilisés dans la construction des installations Sprinkler et dans l'approvisionnement en eau (commande).

En cas de montage non adéquat des indicateurs de position de la vanne de Hawle, des dommages matériels ni des blessures de personnes ne peuvent être exclus.

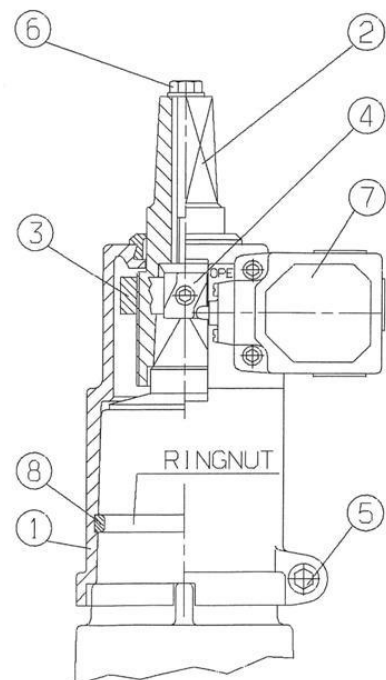
4 Description de produit

L'indicateur de position Hawle n° 7830 sert à l'affichage visuel de la position actuelle du coin dans la vanne. (Ouvert - fermé)

Les requêtes de position électroniques sont créées par le montage de jusqu'à deux commutateurs de position n° 7832.

L'indicateur de position peut être soit commandé en étant monté à l'usine sur toutes les vannes E3, soit monté ultérieurement sur des vannes E2/E3 déjà installées.

- N° 1 Indicateur de position (corps)
- N° 2 Adaptateur de broche
- N° 3 Bague de réglage
- N° 4 Pièce de commutation
- N° 5 Vis de fixation corps
- N° 6 Vis de fixation volant de manœuvre
- N° 7 Commutateur de position (option N° 7832)
- N° 8 Bague de maintien (seulement pour DN 200)



5 Montage

5.1 Préparation

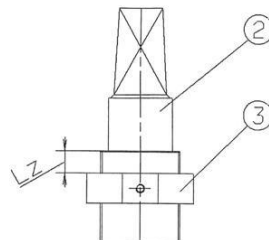
Pour le montage de l'indicateur de position, la conduite ou la vanne ne doit être mise hors pression. Ouvrir complètement la vanne avant de monter l'indicateur de position et ôter l'adaptateur fileté (à l'exception de la vanne DN 200) en tournant et en tirant simultanément. (voir figure 1)

5.2 Montage indicateur de position

1. Démonter les vis de fixation n° 5, la pièce de commutation n° 4 et retirer l'adaptateur de broche n° 2 du boîtier de l'indicateur de position n° 1. (Voir fig. 2)
2. Poser la bague de retenue n° 8 (uniquement DN 200) dans la rainure de la partie supérieure (voir figure 3).
3. Régler la mesure Lz en tournant la bague de réglage n° 3 selon le tab. 1. (Voir fig. 4)
4. Poser l'adaptateur de broche sur la partie supérieure de la vanne. (Voir fig. 5)
5. Poser l'indicateur de position sur la partie supérieure et engager. (voir figure 6) Attention: Danger de blessures par écrasement.
6. Poser les vis de fixation dans le corps et serrer soigneusement.
7. Monte la pièce de commutation (marquage de couleur) sur l'adaptateur de broche. (Voir fig. 7)
8. Fixer le volant de manœuvre avec la vis de fixation n° 6 (voir figure 8)

DN	Mesure Lz
50	7.0 mm
80	12.0 mm
100	4.0 mm
125	5.0 mm
150	3.0 mm
200	-1.0 mm

Tab 1



5.3 Montage du commutateur de position

Les requêtes de position électroniques sont créées par le montage de jusqu'à deux commutateurs de position n° 7832.

1. Montage correct à l'aide des vis fournies du commutateur de position n° 7 sur la position «Ouvert», «Fermé» ou sur les deux. (Voir fig. 9)
2. Vérifier si la pièce de commutation n° 4 est correctement positionnée. (voir figure 10)
3. Faire un essai de fonctionnement. (Fermer la vanne et réouvrir complètement)

Remarque: La connexion électrique doit impérativement s'effectuer par du personnel formé à cet effet.

Attention: Danger par électrocution ou en cas de connexion fautive.
Le non respect de ces consignes peut entraîner des blessures graves ou des dommages matériels.

5.4 Exemples d'un montage



Figure 1



Figure 2



Figure 3



Figure 4



Figure 5



Figure 6



Figure 7



Figure 8



Figure 9

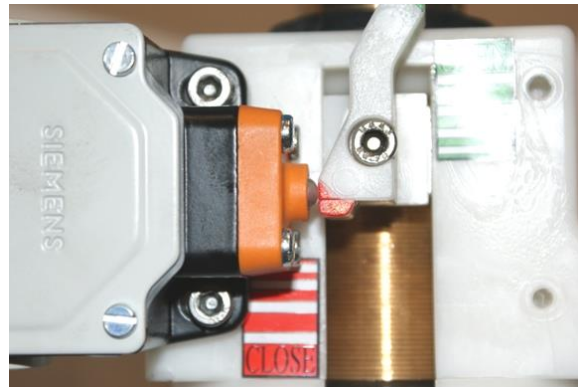
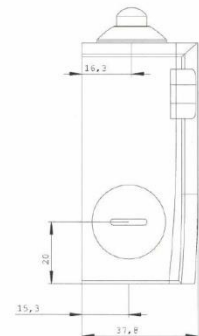
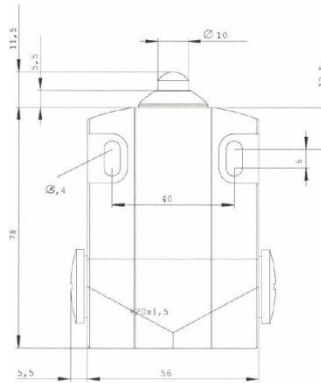


Figure 10

6 Accessoires commutateur de position n° 7832

6.1 Description des accessoires

Le commutateur de position n° 7832 sert aux requêtes électroniques de la position des vannes, ouvertes ou fermées.



Courant de service:

24V – 230 V AC / DC

Corps:

Métal

Type de protection:

IP 67

Température de service:

- 25.0 ... + 85.0 °C

Remarque: Les chemins de câbles doivent être soigneusement scellés pour éviter une réduction du type de protection IP 67.

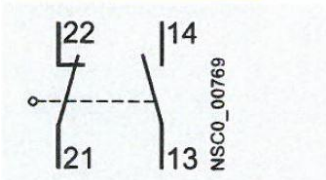
Visser un capuchon borgne sur les chemins de câbles non utilisés.

6.2 Schéma de connexion commutateur de position

Schleischaltglieder

1 S + 1 Ö

3SE5 ...-B..., -R...



7 Entretien

L'indicateur de position ne demande pas de maintenance. Divers composants comme les vannes doivent subir une maintenance en fonction des directives SVGW.

8 Mise en service

Un contrôle fonctionnel doit impérativement avoir lieu après le montage.

9 Élimination de dysfonctionnements

Dysfonctionnement	Cause / Mesure à prendre
Revêtement endommagé	<ul style="list-style-type: none">• Réparer l'endommagement avec le kit de réparation bi-composant de Hawle pour revêtements EWS (n° de cmde. 5293).
Impossible de monter l'indicateur de position (corps)	<ul style="list-style-type: none">• L'adaptateur fileté a-t-il été ôté de la partie supérieure de la vanne?• Les vis de fixation n° 5 n'ont-elles pas été desserrées/ôtées?
L'affichage visuel ne correspond pas à la position de la vanne	<ul style="list-style-type: none">• Bague de réglage n° 4 (mesure Lz) bien réglée? (Voir tab. 1)• Avant le montage, la vanne a-t-elle été ouverte partiellement ou pas du tout? (Voir pt. 5.1 préparation de montage)
Pas de signal électrique	<ul style="list-style-type: none">• Le commutateur de position n° 7 a-t-il été correctement branché ou ajusté?• La pièce de commutation n° 4 est-elle bien positionnée?• Pas de tension électrique?

10 Indications relatives aux normes et marques déposées

- Appareils industriels basse tension EN50013

Hawle Armaturen AG

Hawlestrasse 1
CH-8370 Sirmach

Tél.: +41 (0)71 969 44 22

Fax: +41 (0)71 969 44 11

E-mail: info@hawle.ch

Site Web: <http://www.hawle.ch>