



Indice

1	Stoccaggio, movimentazione e trasporto	2
1.1	Stoccaggio	2
1.2	Movimentazione	2
1.3	Trasporto.....	2
2	Avvertenze di sicurezza	2
2.1	Avvertenze generali sulla sicurezza	2
2.2	Speciali avvertenze di sicurezza per l'utilizzatore	2
3	Utilizzo.....	2
4	Descrizione del prodotto	3
5	Montaggio	4
5.1	Preparazione.....	4
5.2	Montaggio dell'indicatore di posizione	4
5.3	Montaggio dell'indicatore di posizione	4
5.4	Immagini d'esempio di montaggio	5
6	Accessori dell'interruttore di posizione n. 7832	6
6.1	Descrizione di prodotto - accessori.....	6
6.2	Schema di collegamento interruttori di posizione.....	6
7	Manutenzione.....	7
8	Messa in funzione	7
9	Eliminazione dei guasti	7
10	Riferimenti alle norme e marchi di fabbrica registrati	8

1 Stoccaggio, movimentazione e trasporto

1.1 Stoccaggio

Lo stoccaggio della rubinetteria/degli accessori prima del montaggio deve avvenire nell'imballaggio originale. Durante il trasporto e lo stoccaggio, non esporre la rubinetteria ai raggi diretti del sole (irraggiamento UV) per periodi prolungati.

1.2 Movimentazione

Sollevarre e movimentare la rubinetteria con i mezzi idonei, osservando i limiti di portata massimi consentiti previsti.

1.3 Trasporto

Il trasporto deve avvenire preferibilmente nell'imballaggio originale, prestando attenzione a proteggere le superfici e a evitare danneggiamenti agli elementi di tenuta.

2 Avvertenze di sicurezza

2.1 Avvertenze generali sulla sicurezza

Per la rubinetteria e gli accessori valgono le stesse norme di sicurezza dei sistemi di tubazioni nei quali essi vengono installati.

2.2 Speciali avvertenze di sicurezza per l'utilizzatore

I seguenti prerequisiti per l'utilizzo conforme di una rubinetteria non rientrano nella responsabilità del produttore, bensì devono essere soddisfatti dall'utilizzatore:

- L'uso conforme della rubinetteria e degli accessori è unicamente quello descritto nella sezione «Utilizzo».
- Solo il personale altamente qualificato è autorizzato al montaggio, al comando e alla manutenzione della rubinetteria.
- Nell'ambito delle presenti istruzioni per l'uso, per altamente qualificate s'intendono quelle persone che, sulla base della formazione, della competenza e dell'esperienza lavorativa, sono in grado di valutare e svolgere correttamente i lavori loro assegnati, sapendo riconoscere e neutralizzare possibili pericoli.

3 Utilizzo

L'indicatore di posizione per la saracinesca E2/E3 di Hawle trova impiego principalmente nella costruzione di impianti antincendio e nell'approvvigionamento idrico (comando).

In caso di montaggio non svolto ad opera d'arte dell'indicatore di posizione della saracinesca, non è possibile escludere il verificarsi di danni a persone e a cose.

Istruzioni per l'uso

n. 7830 indicatore di posizione per Hawle saracinesca E2/E3 DN 50 - 200



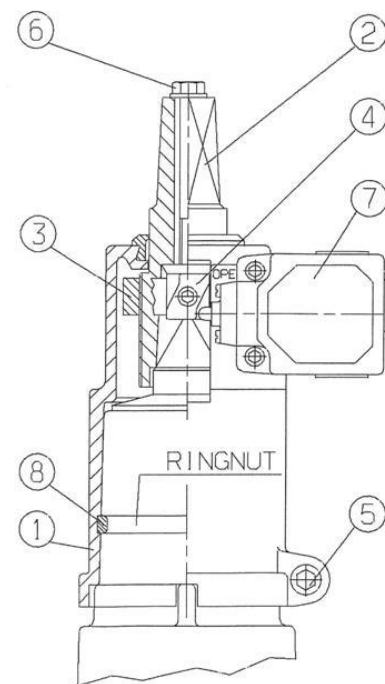
4 Descrizione del prodotto

L'indicatore di posizione n. 7830 di Hawle funge da indicatore di posizione visuale del cono all'interno della saracinesca. (aperto – chiuso)

Attraverso il montaggio di fino a due interruttori di posizione n. 7832 vengono creati i rispettivi rilevamenti di posizione elettronici.

L'indicatore di posizione può essere ordinato già montato fisso dalla fabbrica su tutte le saracinesche E3, oppure essere montato successivamente sulle saracinesche E2/E3 già installate.

- N. 1 Indicatore di posizione (corpo)
- N. 2 Adattatore per mandrino
- N. 3 Anello di registro
- N. 4 Elemento di comando
- N. 5 Vite di fissaggio corpo
- N. 6 Vite di fissaggio volantino
- N. 7 Interruttore di posizione (opzione n. 7832)
- N. 8 Anello di tenuta (solo con DN 200)



5 Montaggio

5.1 Preparazione

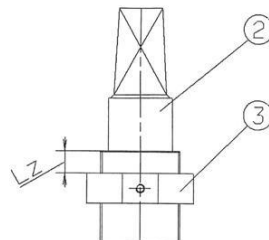
Per il montaggio dell'indicatore di posizione non è necessario rilasciare la pressione dalla tubazione o dalla saracinesca. Prima di procedere al montaggio dell'indicatore di posizione, aprire completamente la saracinesca ed estrarre l'adattatore filettato (tranne nel caso della saracinesca DN 200) ruotandolo e tirandolo verso di sé. (v. figura 1)

5.2 Montaggio dell'indicatore di posizione

1. Rimuovere le viti di fissaggio n. 5, smontare l'elemento di comando n. 4 e rimuovere l'adattatore del mandrino n. 2 dal corpo dell'indicatore di posizione n. 1. (v. figura 2)
2. Introdurre l'anello di tenuta n. 8 (solo con DN 200) nella scanalatura della parte superiore (v. Figura 3)
3. Impostare la misura Lz ruotando l'anello di registro n. 3 come da tab1. (v. figura 4)
4. Applicare l'adattatore per mandrini sulla parte superiore della saracinesca. (v. figura 5)
5. Applicare il corpo dell'indicatore di posizione sulla parte superiore e farlo scattare in posizione. (v. Figura 6)
Attenzione: pericolo di lesione dovuto a schiacciamento!
6. Inserire le viti di fissaggio nel corpo e stringerle con attenzione.
7. Montare l'elemento di comando (rispettare la marcatura colorata) sull'adattatore del mandrino. (v. figura 7)
8. Fissare il volantino con la vite di fissaggio n. 6 (v. Figura 8)

DN	Misura Lz
50	7.0 mm
80	12.0 mm
100	4.0 mm
125	5.0 mm
150	3.0 mm
200	-1.0 mm

Tab. 1



5.3 Montaggio dell'indicatore di posizione

Attraverso il montaggio di fino a due interruttori di posizione n. 7832 vengono creati i rispettivi rilevamenti di posizione elettronici.

1. Montare l'interruttore di posizione n. 7 correttamente sulla posizione «aperto», «chiuso» o su entrambe, servendosi delle viti fornite in dotazione. (v. figura 9)
2. Controllare che l'elemento di comando n. 4 sia posizionato correttamente. (v. figura 10)
3. Eseguire una marcia di prova. (Chiudere la saracinesca e riaprirla completamente)

Indicazione: il collegamento elettrico può essere eseguito esclusivamente da un elettricista debitamente formato.

Attenzione: pericolo dovuto a cortocircuito o a collegamento elettrico errato!
In caso di mancata osservanza possono verificarsi lesioni gravi o addirittura mortali, oltre a danni materiali.

Istruzioni per l'uso

n. 7830 indicatore di posizione per Hawle saracinesca E2/E3 DN 50 - 200



5.4 Immagini d'esempio di montaggio



Figura 1



Figura 2



Figura 3



Figura 4



Figura 5



Figura 6



Figura 7



Figura 8



Figura 9

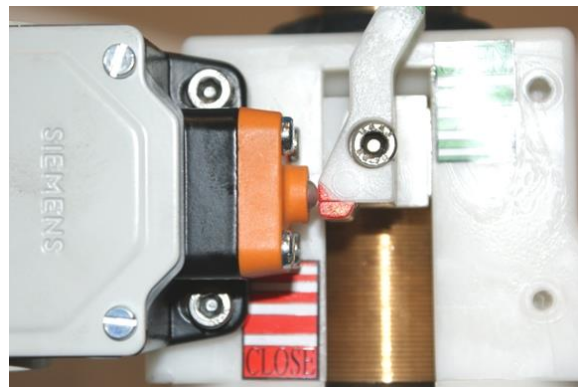


Figura 10

Istruzioni per l'uso

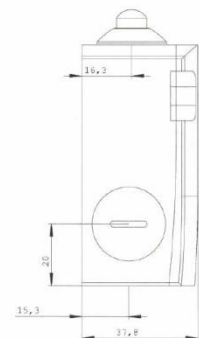
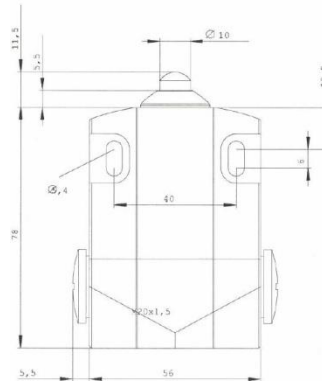
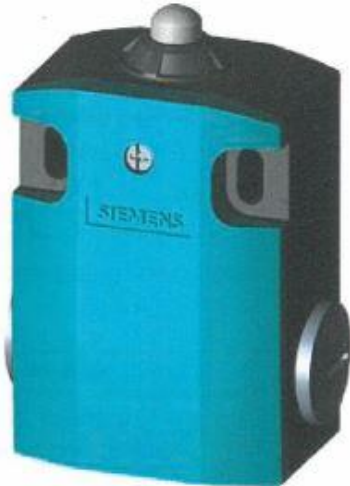
n. 7830 indicatore di posizione per Hawle saracinesca E2/E3 DN 50 - 200



6 Accessori dell'interruttore di posizione n. 7832

6.1 Descrizione di prodotto - accessori

L'interruttore di posizione n. 7832 serve alla consultazione elettronica della posizione della saracinesca (se è aperta o chiusa).



Corrente di esercizio:

24V – 230 V AC / DC

Corpo:

Metallo

Tipo di protezione:

IP 67

Temperatura di esercizio:

- 25.0 ... + 85.0 °C

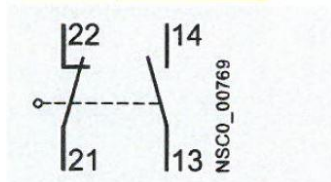
Indicazione: Isolare correttamente i passacavi per evitare una riduzione del tipo di protezione IP 67. Avvitare i passacavi non necessari con un cappuccio cieco.

6.2 Schema di collegamento interruttori di posizione

Schleischaltglieder

1 S + 1 Ö

3SE5 ...-B..., -R...



7 Manutenzione

L'indicatore di posizione non richiede manutenzione. Singoli componenti quali le saracinesche devono pertanto essere controllati e sottoposti a manutenzione in conformità alle disposizioni SSIGA.

8 Messa in funzione

Dopo il montaggio va eseguito obbligatoriamente un test del funzionamento.

9 Eliminazione dei guasti

Guasto	Causa / Misura
Rivestimento danneggiato	<ul style="list-style-type: none">• Riparare il danno con il set riparazioni a 2 componenti Hawle per rivestimenti EWS (num. ordine 5293).
Non è possibile montare l'indicatore di posizione (il corpo)	<ul style="list-style-type: none">• Si è rimosso l'adattatore filettato dalla parte superiore della saracinesca?• Le viti di fissaggio n. 5 non sono allentate / rimosse?
L'indicazione visuale non coincide con la posizione della saracinesca	<ul style="list-style-type: none">• Anello di registro n. 3 (misura Lz) impostato correttamente? (v. tab 1)• La saracinesca non è stata aperta (o solo in parte) prima del montaggio? (v. punto 5.1 Preparazione al montaggio)
Nessun segnale elettrico	<ul style="list-style-type: none">• Interruttore di posizione n. 7 collegato o regolato correttamente?• Elemento di comando n. 4 posizionato correttamente?• Nessuna tensione elettrica?

Istruzioni per l'uso

n. 7830 indicatore di posizione per Hawle saracinesca E2/E3 DN 50 - 200



10 Riferimenti alle norme e marchi di fabbrica registrati

- Apparecchi di commutazione industriale di bassa tensione EN 50013

Hawle Armaturen AG

Hawlestrasse 1
CH-8370 Simnach

Telefono: +41 (0)71 969 44 22

Fax: +41 (0)71 969 44 11

E-mail: info@hawle.ch

Home page: <http://www.hawle.ch>