



Table des matières

1	Entreposage, manutention et transport	2
1.1	Entreposage.....	2
1.2	Manutention	2
1.3	Transport.....	2
2	Consignes de sécurité.....	2
2.1	Consignes de sécurité d'ordre général	2
2.2	Consignes de sécurité spécifiques pour l'utilisateur.....	2
3	Utilisation.....	3
4	Description du produit	3
4.1	Caractéristiques techniques	4
4.2	Diagramme de performance.....	4
5	Indications de montage	4
5.1	Matériel drainant	4
5.2	Dispositif anti-retour	4
5.3	Prélèvement d'eau par des vannes d'arrêt	5
6	Commande.....	5
6.1	Mise en service	5
6.2	Mise hors service (protection contre le gel)	5
7	Dessin / liste de pièces	6
7.1	N765 Hors sol	6
7.2	N767 Enterrée.....	6
8	Entretien / Service.....	7
9	Essai de pression.....	7
10	Élimination de dysfonctionnements.....	7
11	Indications relatives aux normes et marques déposées.....	7
11.1	Normes	7

1 Entreposage, manutention et transport

1.1 Entreposage

L'entreposage des robinetteries avant leur montage doit s'effectuer dans l'emballage d'origine. Lors du transport et de l'entreposage, les robinetteries ne doivent pas être exposées à la lumière du soleil pour une durée prolongée (rayonnement UV).

1.2 Manutention

Utiliser des moyens appropriés pour le levage et la manutention des robinetteries, en observant les limites de la portance maximale admissibles.

1.3 Transport

Le transport devra de préférence s'effectuer sur des palettes, tout en veillant à protéger les surfaces et les éléments d'étanchéité contre les dommages. En soulevant des robinetteries de grande dimension, le levage et la fixation doivent s'effectuer au moyen de sangles et/ou de cordes appropriées (supports, crochets, boulons à œillet), de même que la répartition du poids au cours du levage de la robinetterie afin d'empêcher la chute ou le glissement lors du processus de levage et de manutention.

2 Consignes de sécurité

2.1 Consignes de sécurité d'ordre général

Les directives de sécurité étant en vigueur pour les tuyauteries comptent pour les robinetteries également.

2.2 Consignes de sécurité spécifiques pour l'utilisateur

Les conditions suivantes pour l'utilisation prévue d'une robinetterie ne relèvent pas de la responsabilité du fabricant, mais doivent être assurées par l'utilisateur:

- Les robinetteries ne doivent être utilisées que comme prévu conformément à l'utilisation mentionnée dans le volet Utilisation.
- Seul le personnel qualifié peut monter, exploiter et entretenir la robinetterie.
- Qualifiées selon les termes du présent manuel sont les personnes qui, en raison de leur formation, expertise et expérience, sont en mesure d'évaluer correctement les travaux assignés, qui les exécutent correctement et qui identifient les dangers possibles et les éliminent.

Manuel d'utilisation

pour l'hydrante d'irrigation Hawle n° N765 / N767



3 Utilisation

L'hydrante d'irrigation Hawle convient au prélèvement de petites quantités d'eau (jusqu'à env. 600 l/min), comme p.ex. pour les installations sportives, les cimetières ou pour irriguer des parcs. Ce prélèvement d'eau résistant au gel existe dans diverses longueurs et en version enterrée ou hors sol.

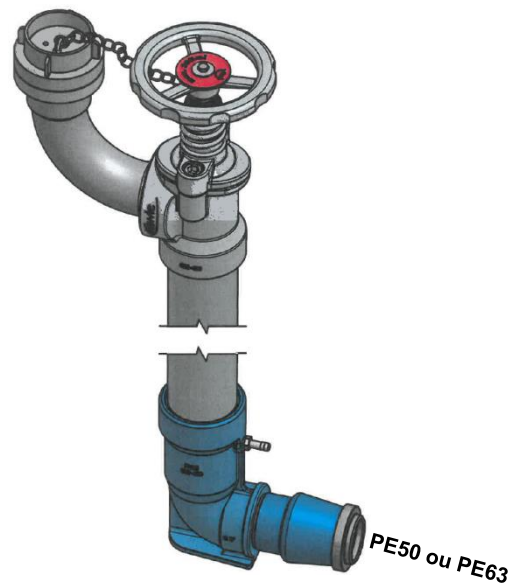
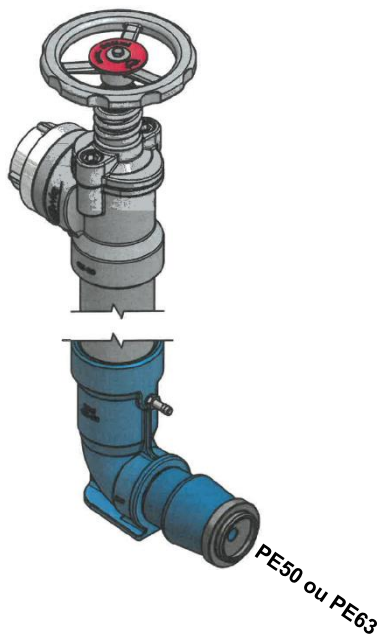
4 Description du produit

L'hydrante d'irrigation dispose d'un système de vidange automatique, y compr. protection contre l'eau sous pression, qui assure la protection contre le gel pendant les mois d'hiver. Le tube de niveau d'irrigation n'est rempli d'eau que si l'ouverture de vidange est complètement fermée. (Protection contre l'eau sous pression) Inversement, le tube de niveau n'est vidangé automatiquement par l'intermédiaire du raccord de vidange que lorsque l'hydrante est complètement fermée.

Variantes

N° de cde: N765 Hors sol

N° de cde: N767 Enterrée



Options de raccordement / d'évacuation

Entrée: manchon à emboîtement en PE d 50 mm

manchon à emboîtement en PE d 63 mm

Sortie: Storz 55 avec couvercle borgne

Accessoires

p.ex. n° 4595 Cape de route pour hydrantes enterrées

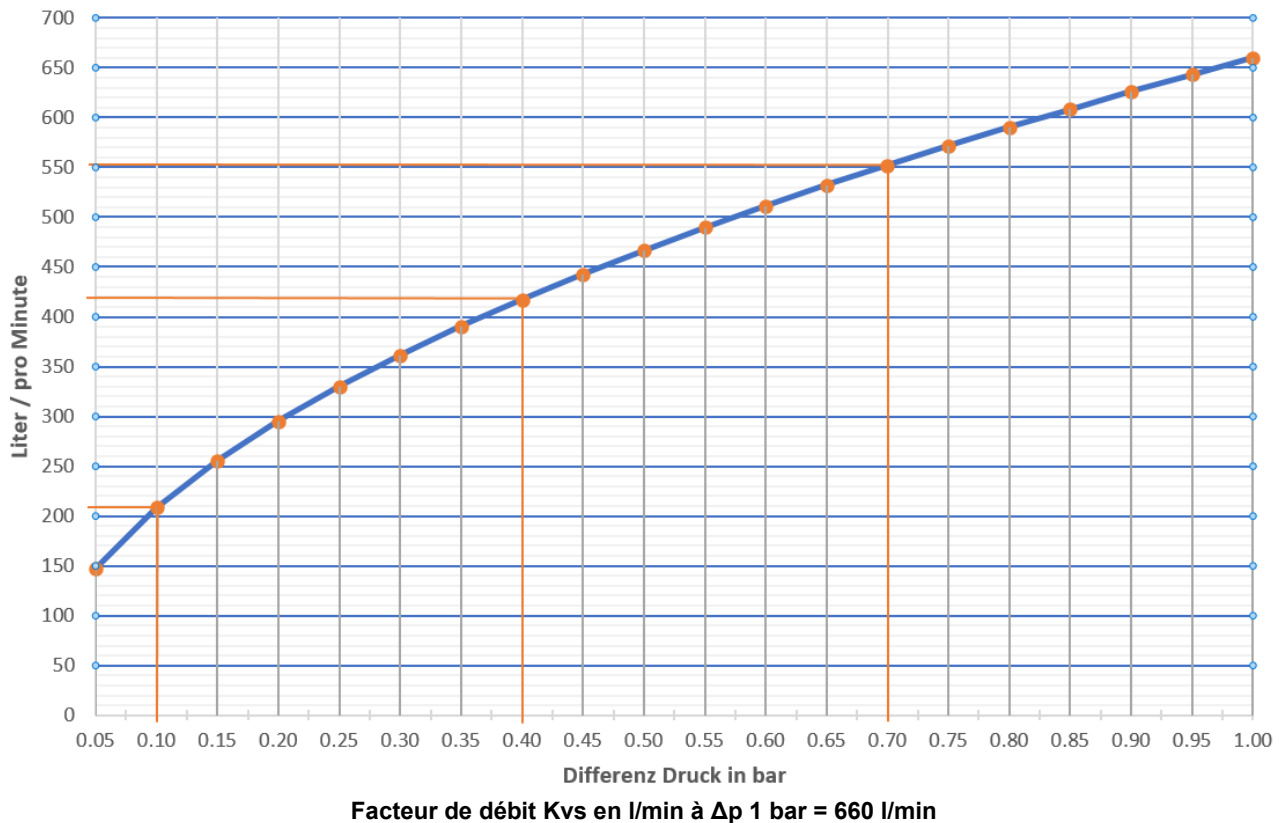
4.1 Caractéristiques techniques

Les hydrantes d'irrigation N765 et N767 sont conçues avec un débit max. de 660 l/min pour une perte de pression de 1 bar.

La vitesse d'écoulement admissible est de 4 m/s.

La pression de service max. est de 16 bars.

4.2 Diagramme de performance



Exemples:

- Δp 0.1 bar = 209 l/min
- Δp 0.4 bar = 417 l/min
- Δp 0.7 bar = 552 l/min

5 Indications de montage

5.1 Matériel drainant

L'hydrante d'irrigation est munie d'une fonction de vidange. Pour que l'eau résiduelle puisse s'écouler du tube de niveau dans la terre environnante, nous recommandons de confectionner un matériel drainant correspondant.

5.2 Dispositif anti-retour

Aucun dispositif anti-retour (clapet anti-retour) ne peut être monté avant l'entrée de l'hydrante d'irrigation!!

5.3 Prélèvement d'eau par des vannes d'arrêt

L'eau ne peut en aucun cas être prélevée par le robinet d'arrêt principal de l'hydrante d'irrigation. Nous recommandons d'utiliser, pour l'usage quotidien, des vannes de prélèvement séparées adaptées.

Exemples illustrés:



6 Commande

6.1 Mise en service

1. Ouvrir le couvercle borgne de l'accouplement Storz.
2. Monter la vanne d'arrêt de prélèvement.
3. Ouvrir complètement le robinet principal jusqu'à la butée en tournant le volant de manœuvre dans le sens contraire des aiguilles d'une montre.
4. Rincer / purger l'hydrante par les vannes de prélèvement séparées.
5. Réaliser le raccord de tuyauterie.
6. Réguler le prélèvement d'eau par le biais des vannes de prélèvement.

6.2 Mise hors service (protection contre le gel)

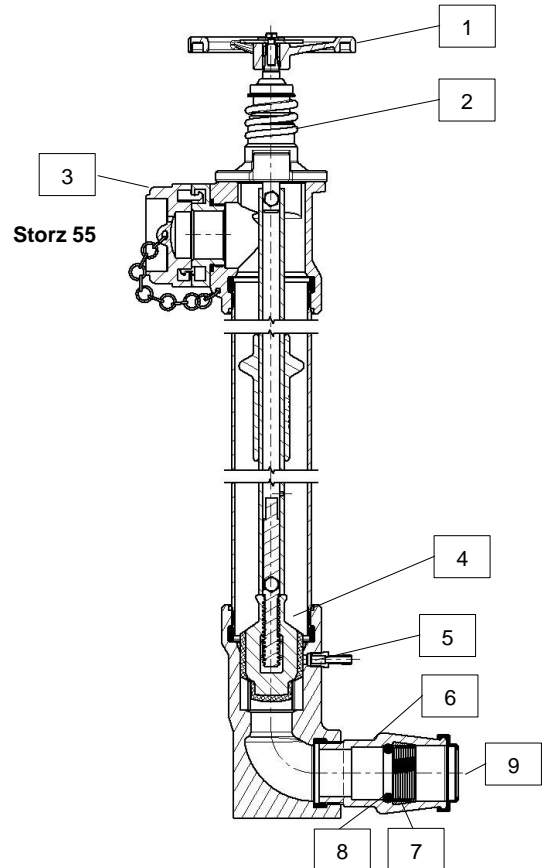
S'il y a risque de gel, l'hydrante d'irrigation doit être fermée avec le robinet d'arrêt principal!! Il faut impérativement ouvrir une vanne de prélèvement pour que l'hydrante soit vidangée.

1. Fermer complètement la vanne principale jusqu'à la butée en tournant le volant de manœuvre dans le sens des aiguilles d'une montre (max. 30 Nm).
2. Ouvrir les vannes de prélèvement → l'hydrante est automatiquement vidangée!
3. Refermer le couvercle borgne (accouplement Storz).

7 Dessin / liste de pièces

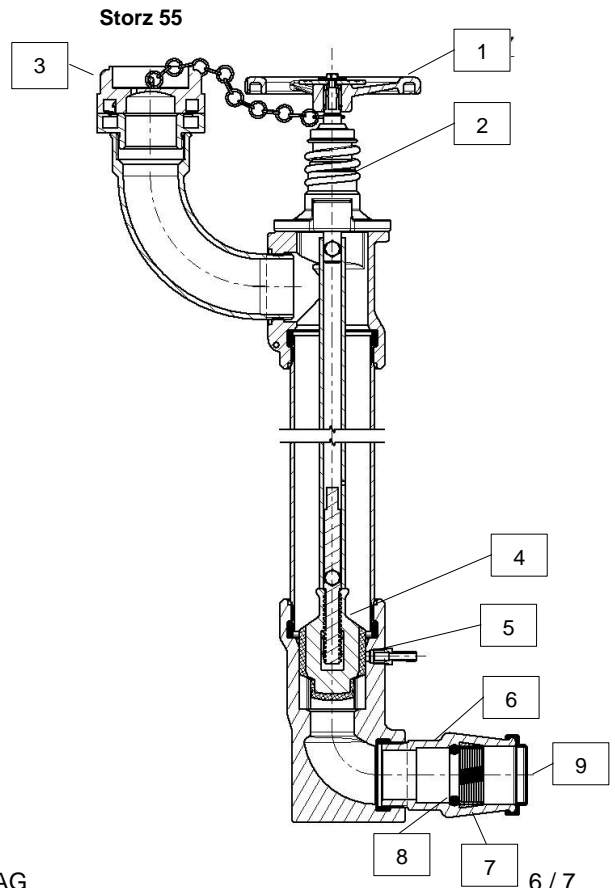
7.1 N765 Hors sol

Pos	N° de cde	Désignation
1	7800900050	Volant de manœuvre d 160 mm gris
2	8680000041	Partie supérieure de la vanne au complet
3	9709055000	Couvercle borgne Storz 55
4	8707240000	Cône de vanne
5	2491900000	Raccord de vidange d 8 mm
6	6110050063	Raccord à emboîtement d50 / AG2"
	6100063000	Raccord à emboîtement d63 / AG2"
7	6950050000	Crampon pour raccord à emboîtement d50
	6950063000	Crampon pour raccord à emboîtement d63
8	6960050000	Joint torique pour raccord à emboîtement d50
	6960063000	Joint torique pour raccord à emboîtement d63
9	9993000050	Capuchon pour raccord à emboîtement d50
	9993040000	Capuchon pour raccord à emboîtement d63



7.2 N767 Enterrée

Pos	N° de cde	Désignation
1	7800900050	Volant de manœuvre d 160 mm gris
2	8680000041	Partie supérieure de la vanne au complet
3	9709055000	Couvercle borgne Storz 55
4	8707240000	Cône de vanne
5	2491900000	Raccord de vidange
6	6110050063	Raccord à emboîtement d50 / AG2"
	6100063000	Raccord à emboîtement d63 / AG2"
7	6950050000	Crampon pour raccord à emboîtement d50
	6950063000	Crampon pour raccord à emboîtement d63
8	6960050000	Joint torique pour raccord à emboîtement d50
	6960063000	Joint torique pour raccord à emboîtement d63
9	9993000050	Capuchon pour raccord à emboîtement d50
	9993040000	Capuchon pour raccord à emboîtement d63



8 Entretien / Service

Les hydrantes d'irrigation sont conçues pour une utilisation sans maintenance et doivent être surveillées et entretenues conformément aux directives SSIGE.

Le remplacement du cône de valve est très simple. En démontant la partie supérieure du coulisseau, vous pourrez accéder facilement au cône de valve. Cela signifie que si la bouche d'irrigation fuit, vous pouvez remplacer le cône de la vanne sans creuser.

9 Essai de pression

Il faut effectuer un essai de pression conforme aux règles et prescriptions en vigueur après la pose.

10 Élimination de dysfonctionnements

Dysfonctionnement	Cause / mesure à prendre
Revêtement endommagé	• Réparer l'endommagement avec le kit de réparation bi-composant de Hawle pour revêtements EWS (n° de cde 5293).
L'hydrante ne vidange pas	• Hydrante pas complètement fermée? • Vannes d'arrêt pas ouvertes? → vide! • Le cône de la vanne se ferme trop hermétiquement dans la zone de vidange → remplacer le cône de valve
L'hydrante n'est pas étanche	• Robinet principal pas complètement fermé? • Cône de vanne défectueux? → remplacer le cône de vanne

11 Indications relatives aux normes et marques déposées

11.1 Normes

- KTW
- W270

Hawle Armaturen AG

Hawlestrasse 1
CH-8370 Sirmach

Téléphone: +41 (0)71 969 44 22

Fax: +41 (0)71 969 44 11

E-mail: info@hawle.ch

Site Web: <http://www.hawle.ch>