



Inhaltsverzeichnis

1	Lagerung, Handhabung und Transport	2
1.1	Lagerung.....	2
1.2	Handhabung.....	2
1.3	Transport.....	2
2	Sicherheits-Hinweise.....	2
2.1	Allgemeine Sicherheit-Hinweise	2
2.2	Spezielle Sicherheits-Hinweise für den Verwender.....	2
3	Verwendung	3
4	Produktbeschreibung	3
4.1	Technische Kennwerte.....	4
4.2	Leistungsdiagramm	4
5	Einbau Hinweise	4
5.1	Sickerpackung.....	4
5.2	Rückflussverhinderer.....	4
5.3	Wasserentnahme über Absperrventile.....	5
6	Bedienung	5
6.1	Inbetriebnahme	5
6.2	Ausserbetriebnahme (Frostsicherheit).....	5
7	Zeichnung / Stückliste	6
7.1	N765 Überflur.....	6
7.2	N767 Unterflur.....	6
8	Wartung / Service.....	7
9	Druckprüfung.....	7
10	Beheben von Störungen	7
11	Hinweise auf Normen und eingetragene Warenzeichen	7
11.1	Normen	7

1 Lagerung, Handhabung und Transport

1.1 Lagerung

Die Lagerung von Armaturen vor deren Einbau sollte in der Originalverpackung erfolgen. Armaturen dürfen bei Transport und Lagerung nicht längere Zeit dem Sonnenlicht (UV-Strahlung) ausgesetzt werden.

1.2 Handhabung

Das Anheben und die Handhabung von Armaturen, sind mit geeigneten Mitteln und unter Beachtung der hierfür geltenden höchstzulässigen Traggrenzen durchzuführen.

1.3 Transport

Der Transport sollte vorzugsweise auf Paletten erfolgen, wobei auf den Schutz Oberflächen und der Dichtelemente vor Beschädigung zu achten ist. Beim Anheben gross dimensionierter Armaturen muss das Anlegen und Befestigen von Gurten/Seilen in geeigneter Weise (Unterstützungen, Haken, Ring-Schrauben) erfolgen, ebenso die Ausrichtung der Gewichtsverteilung beim Anheben der Armatur, um das Fallen oder Verrutschen während des Hebevorganges und der Handhabung zu verhindern.

2 Sicherheits-Hinweise

2.1 Allgemeine Sicherheit-Hinweise

Für Armaturen gelten dieselben Sicherheitsvorschriften wie für das Rohrleitungssystem, in das sie eingebaut werden.

2.2 Spezielle Sicherheits-Hinweise für den Verwender

Die folgenden Voraussetzungen für die bestimmungsgemässe Verwendung einer Armatur sind nicht in der Verantwortung des Herstellers, sondern müssen vom Verwender sichergestellt werden:

- Die Armaturen dürfen bestimmungsgemäss nur so verwendet werden, wie im Abschnitt Verwendung beschrieben ist.
- Nur sachkundiges Fachpersonal darf die Armatur einbauen, bedienen und warten.
- Sachkundig im Sinne dieser Anleitung sind Personen, die aufgrund ihrer Ausbildung, Sachkenntnis und Berufserfahrung die ihnen übertragenen Arbeiten richtig beurteilen, korrekt ausführen und mögliche Gefahren erkennen und beseitigen können.

Bedienungsanleitung

zu Hawle Bewässerungshydrant Nr. N765 / N767



3 Verwendung

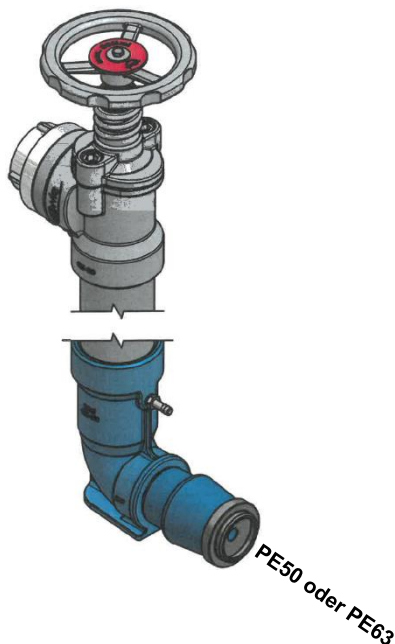
Der Hawle Bewässerungshydrant ist für den Wasserbezug von kleineren Mengen (bis ca. 600 l/min.) geeignet, wie z. B. für Sportanlagen, Friedhöfe oder Parkbewässerungen. Diesen frostsicheren Wasserbezug gibt es in diversen Längen und als Unter- oder Überflurhydranten.

4 Produktbeschreibung

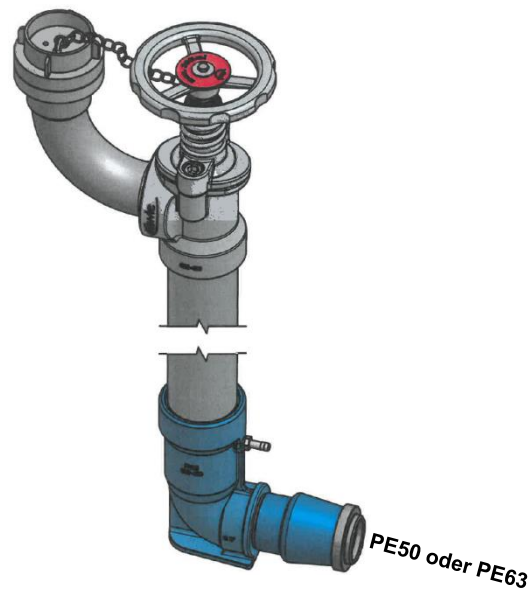
Der Bewässerungshydrant verfügt über ein automatisches Entleerungssystem inkl. Druckwasserschutz, dieses sorgt für die Frostsicherheit in den kalten Wintermonaten. Das Bewässerungsstandrohr wird erst mit Wasser befüllt, wenn die Entleerungsöffnung ganz geschlossen ist. (Druckwasserschutz) Umgekehrt wird das Standrohr erst, sobald der Hydrant ganz geschlossen wird, automatisch über den Entleerungsrippel entleert.

Ausführungsvarianten

Best. Nr.: N765 Überflur



Best. Nr.: N767 Unterflur



Anschluss- / Abgangsvarianten

Einlauf: PE-Steckmuffe d 50 mm
PE-Steckmuffe d 63 mm
Auslauf: Storz 55 mit Blinddeckel

Zubehör

z.B. Nr. 4595 Strassenkappe zu Unterflurhydranten oval oder 4550/4590 Strassenkappen für Hawle Combi oder Be-/Entlüftungsgarnituren 4eckig

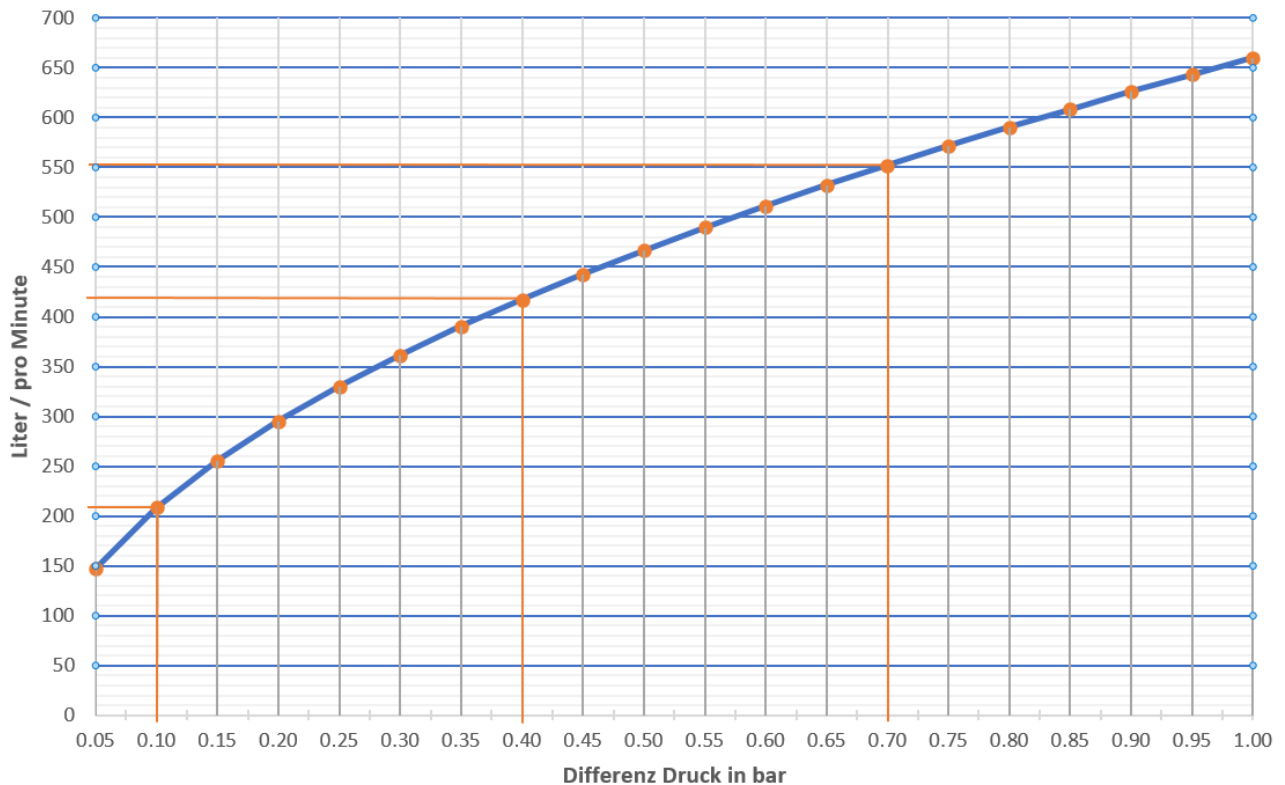
4.1 Technische Kennwerte

Die Bewässerungshydranten N765 und N767 sind bei einem Druckverlust von 1 bar mit einer max. Durchflussmenge von 660 l/Min. ausgelegt.

Die zulässige Fließgeschwindigkeit beträgt 4m/Sek.

Der max. Betriebsdruck beträgt 16 bar.

4.2 Leistungsdiagramm



Durchfluss-Leistungsfaktor Kvs in l/min bei Δp 1 bar = 660 l/min.

- Beispiele:
- Δp 0.1bar = 209 l/min.
 - Δp 0.4bar = 417 l/min.
 - Δp 0.7bar = 552 l/min.

5 Einbau Hinweise

5.1 Sickerpackung

Der Bewässerungshydrant ist mit einer Entleerungsfunktion ausgestattet. Damit das Restwasser von dem Standrohr in das umliegende Erdreich abfließen kann, empfehlen wir eine entsprechend Sickerpackung zu erstellen.

5.2 Rückflussverhinderer

Vor dem Einlauf zu dem Bewässerungshydrant darf **keine** Rückflussverhinderung (Rückschlagklappe) eingebaut werden!!

5.3 Wasserentnahme über Absperrventile

Die Wasserentnahme darf nicht über die Hauptabsperrarmatur von dem Bewässerungshydranten erfolgen. Für den täglichen Gebrauch empfehlen wir separate, passende Entnahmeventile zu verwenden.

Beispielbilder:



6 Bedienung

6.1 Inbetriebnahme

1. Blinddeckel von der Storz Kupplung öffnen.
2. Entnahme Absperrventil montieren.
3. Hauptabsperrung durch Drehen von dem Handrad im Gegenuhrzeigersinn bis zum spürbaren Anschlag ganz öffnen.
4. Hydrant über die separaten Entnahmeventile spülen / entlüften.
5. Schlauchverbindung erstellen.
6. Wasserentnahme über die Entnahmeventile regeln.

6.2 Ausserbetriebnahme (Frostsicherheit)

Bei Frostgefahr muss der Bewässerungshydrant über die Hauptabsperrarmatur geschlossen werden!! Damit der Hydrant entleert wird, muss zwingend ein Entnahmeventil geöffnet werden.

1. Hauptabsperrventil durch Drehen von dem Handrad im Uhrzeigersinn bis zum spürbaren Anschlag (max. 30 Nm) ganz schliessen.
2. Entnahmeventile öffnen → Hydrant wird automatisch entleert!
3. Blinddeckel (Storz Kupplung) schliessen.

Bedienungsanleitung

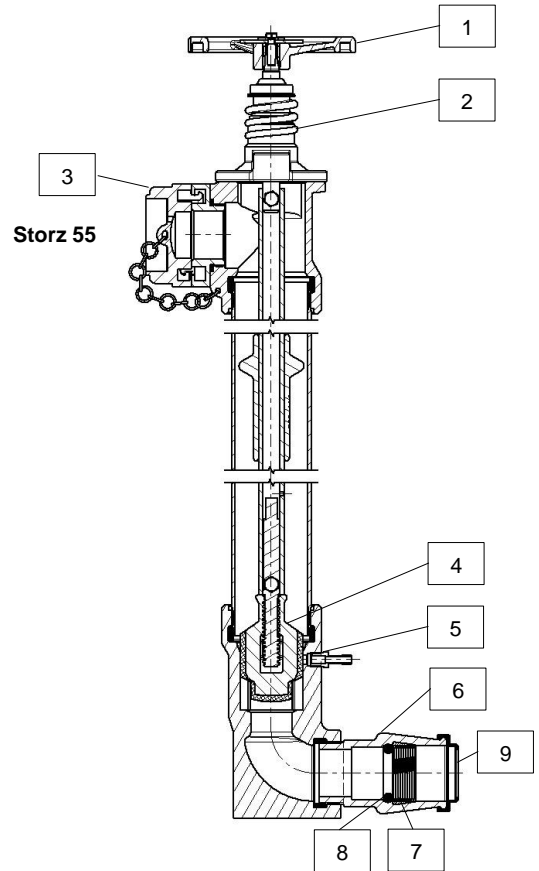
zu Hawle Bewässerungshydrant Nr. N765 / N767



7 Zeichnung / Stückliste

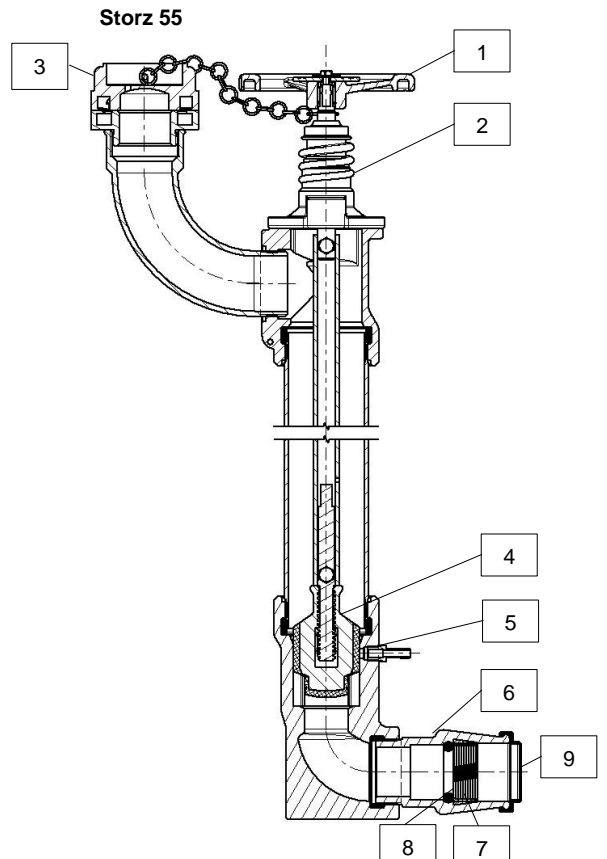
7.1 N765 Überflur

Pos	Best. Nr.	Bezeichnung
1	7800900050	Handrad d160mm grau
2	8680000041	Schieber-Oberteil komplett
3	9709055000	Blindeckel Storz 55
4	8707240000	Ventilkegel
5	2491900000	Entleerungsrippel d 8 mm
6	6110050063	Steckfitting d50 / AG2"
	6100063000	Steckfitting d63 / AG2"
7	6950050000	Klemme zu Steckfitting d50
	6950063000	Klemme zu Steckfitting d63
8	6960050000	O-Ring zu Steckfitting d50
	6960063000	O-Ring zu Steckfitting d63
9	9993000050	Abdeckkappe zu Steckfitting d50
	9993040000	Abdeckkappe zu Steckfitting d63



7.2 N767 Unterflur

Pos	Best. Nr.	Bezeichnung
1	7800900050	Handrad d160mm grau
2	8680000041	Schieber-Oberteil komplett
3	9709055000	Blindeckel Storz 55
4	8707240000	Ventilkegel
5	2491900000	Entleerungsrippel
6	6110050063	Steckfitting d50 / AG2"
	6100063000	Steckfitting d63 / AG2"
7	6950050000	Klemme zu Steckfitting d50
	6950063000	Klemme zu Steckfitting d63
8	6960050000	O-Ring zu Steckfitting d50
	6960063000	O-Ring zu Steckfitting d63
9	9993000050	Abdeckkappe zu Steckfitting d50
	9993040000	Abdeckkappe zu Steckfitting d63



8 Wartung / Service

Die Bewässerungshydranten sind für einen wartungsfreien Betrieb ausgelegt, müssen entsprechend den SVGW-Vorschriften überwacht und gewartet werden.

Das Auswechseln des Ventilkegels ist sehr einfach möglich. Durch die Demontage des Schieberoberteils kommt man sehr einfach zum Ventilkegel. Das heisst, sollte mal der Bewässerungshydrant undicht werden kann man den Ventilkegel ohne Grabarbeiten auswechseln.

9 Druckprüfung

Nach der Verlegung ist eine ordnungsgemässe Druckprüfung entsprechend den gültigen Regeln und Vorschriften durchzuführen.

10 Beheben von Störungen

Störung	Ursache / Maßnahme
Beschichtung beschädigt	• Verletzung ausbessern mit Hawle 2-Komponenten-Reparatur-Set für EWS-Beschichtungen (Best.-Nr. 5293).
Hydrant entleert nicht	• Hydrant nicht ganz geschlossen? • Absperrventile nicht geöffnet? → Vakuum! • Ventilkegel im Bereich der Entleerung zu dicht schliessend → Ventilkegel ersetzen
Hydrant ist nicht dicht	• Hauptabsperrung nicht ganz geschlossen? • Ventilkegel defekt? → Ventilkegel ersetzen

11 Hinweise auf Normen und eingetragene Warenzeichen

11.1 Normen

- KTW
- W270

Hawle Armaturen AG

Hawlestrasse 1
CH-8370 Sirmach

Telefon: +41 (0)71 969 44 22
Fax: +41 (0)71 969 44 11
E-Mail: info@hawle.ch
Homepage: <http://www.hawle.ch>