



HAWIDO - REGELVENTILE

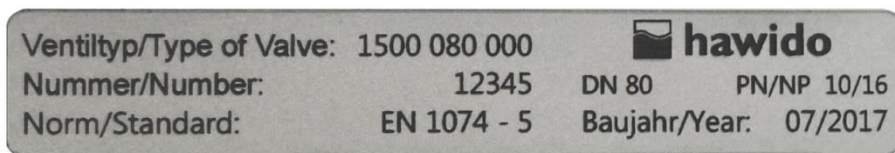
Anleitung zu

**Analoger Stellungsanzeiger
Typ 1960/61**



Bewahren Sie diese Anleitung am Ventilstandort auf!

Beispiel Typenschild



Tragen sie nach der Inbetriebnahme die folgenden Daten ein und verwenden sie diese zusätzlichen Angaben zu Ventiltyp Druck- und Durchflussverhältnisse bei Rücksprachen und Fragen mit dem Hersteller oder Lieferanten:

Seriennummer: DN: PN:

Baujahr:

INHALTSVERZEICHNIS

A. FUNKTION	2
1. ARBEITSWEISE	2
2. ALLGEMEINE SICHERHEITSHINWEISE	2
B. INBETRIEBNAHME	3
1. FUNKTIONSSCHEMA (1960/61)	3
2. VORBEREITUNG UND INBETRIEBNAHME DES VENTILS	3
C. SENSOR	4
1. SENSOR 4 – 20MA (ART. NR. 1960)	4
2. EINSTELLUNG DER ÖFFNUNGSBEGRENZUNG (OPTION)	5
3. EINSTELLUNG DES SENSORS	6
4. WAS TUN BEI STÖRUNGEN?	7
D. WARTUNG UND ERSATZTEILE	8
1. WARTUNG	8
2. ERSATZTEILE	8
2.1 ANALOGER STELLUNGSANZEIGER (ZEICHNUNG)	8
2.2 ANALOGER STELLUNGSANZEIGER (STÜCKLISTE)	9
E. HAWLE IN EUROPA	11

A. Funktion

1. Arbeitsweise

Beachten sie dazu die Zeichnung auf der nächsten Seite.

Über den Sensor (11) wird mit elektrischen Signalen die genaue Stellung (analoge Position) der Ventilspindel (Ventilöffnung) signalisiert. Der Sensor ist teachbar.

Technische Merkmale:

Medium:	Trink- und Brauchwasser
Druckstufen:	Einsatzbereich bis PN25
Material:	INOX
Zul. Umgebungstemperatur:	2 – 40°C

2. Allgemeine Sicherheitshinweise

Vor der Inbetriebnahme müssen die Anleitungen für das Regelventil sorgfältig durchgelesen und verstanden werden. Bei unsachgemässer Installation, Inbetriebnahme, Bedienung und Wartung können sowohl Sach- als auch Personenschäden entstehen.

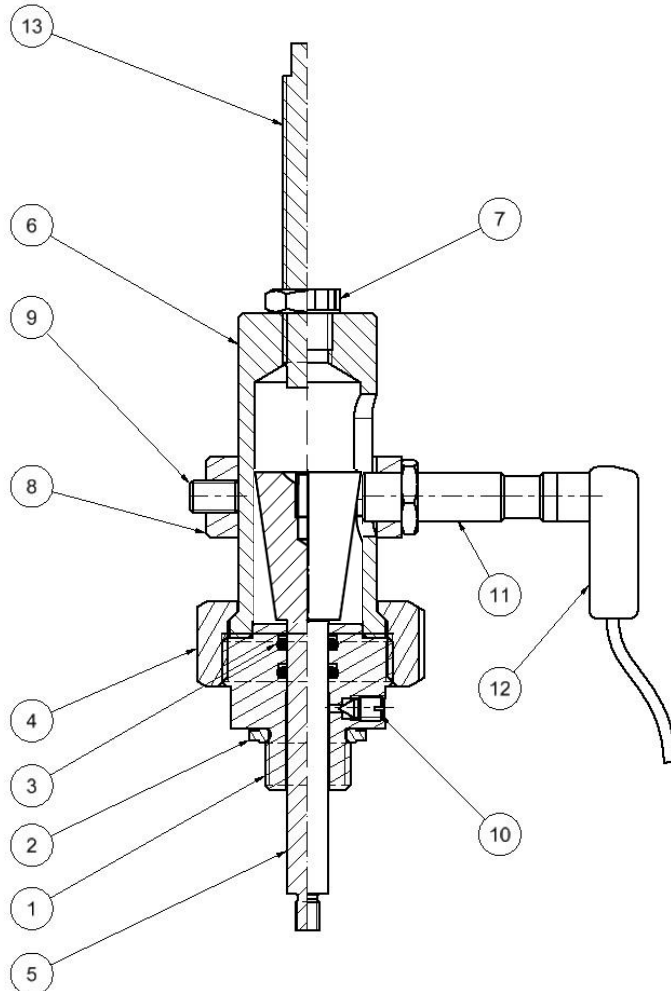
Der analoge Stellungsanzeiger ist ausschliesslich für den Gebrauch auf den HAWIDO – Regelventilen bestimmt. Vor dem Anschliessen des Sensors ist die Anlage spannungsfrei zu schalten!

Arbeiten an elektrischen Anlagen (z.B. bei Einbau von elektrischen Stellungsanzeigern, Magnetventilen, usw.) dürfen nur von dazu befugtem Fachpersonal durchgeführt werden.

Grundsätzlich ist für die Anordnung, die Einbaulage, die Installation und Inbetriebnahme der Armaturen in der Rohrleitung der Planer, die Baufirma bzw. Betreiber verantwortlich. Planungs- oder Einbaufehler können die sichere Funktion des Regelventils beeinträchtigen und ein beachtliches Gefährdungspotential darstellen. Im Zweifelsfall ist mit uns Rücksprache zu halten.

B. Inbetriebnahme

1. Funktionsschema (1960/61)



Hauptbestandteile

- 1 Führung
- 4 Überwurfmutter
- 5 Anzeigespindel komplett
- 6 Gehäuse
- 8 Stellring
- 9 Gewindestift
- 10 Entlüftungsschraube
- 11 Sensor 4 – 20mA: Art. Nr: 1961 903 011
Sensor 0 – 10V: Art. Nr: 1961 903 021
- 12 Kabeldose gewinkelt mit 5 m Kabel
- 13 Öffnungsbegrenzung DN1½“ bis
DN200 (Option)

2. Vorbereitung und Inbetriebnahme des Ventils

Der analoge Stellungsanzeiger wird im Werk auf dem Ventil vormontiert. Das Regelventil ist Sach- und Fachgerecht installiert. Die elektrischen Anschlüsse sind erstellt und angeschlossen.

Falls der Stellungsanzeiger nachträglich montiert wird, nehmen sie bitte mit dem Hersteller Kontakt auf.

Inbetriebnahme des Ventils gemäss sep. Anleitung durchführen. **Zu Beachten:** Die Entlüftung des Ventils geschieht durch leichtes lösen des Gewindestiftes (10). Nach dem Entlüftungsvorgang den Gewindestift (10) wieder anziehen.

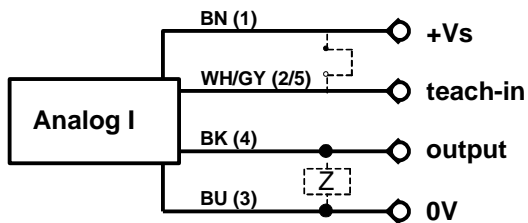
C. Sensor

1. Sensor 4 – 20mA (Art. Nr. 1960)

Technische Daten:

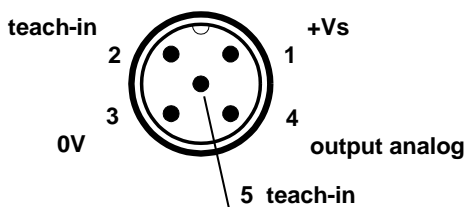
Messdistanz	0 ... 6 mm
Empfindlichkeit	2.67 mA/mm
Betriebsspannungsbereich	8 ... 36 VDC
Stromaufnahme max.	15 mA
Ausgangsschaltung	Stromausgang
Ausgangssignal	4 ... 20 mA
Gehäusematerial	Messing vernickelt
Arbeitstemperatur	-25° ... 75°C
Schutzart	IP 67
Anzugsdrehmoment max.	15 Nm

Anschlussbild:

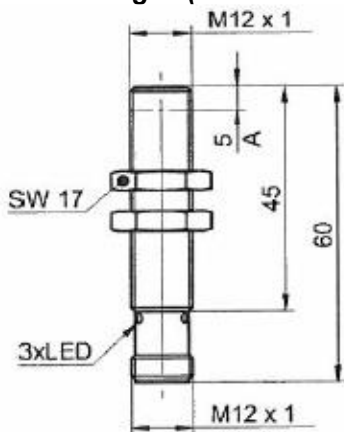


BN = brown / Braun
BK = black / Schwarz
WH = white / Weiss
BU = blue / Blau
GY = grey / Grau

Steckerbelegung:



Abmessungen (Masse in mm):



3. Einstellung des Sensors

Das Ventil ist bereits in Betrieb genommen.

Einstellen des Schaltabstandes:

- Ventil gemäss separater Ventilanleitung hydraulisch schliessen.
- Kontermutter am Sensor leicht lösen und Sensor ca. 3 Umdrehungen herausdrehen.
- Der Gewindestift (9) am Stellring (8) leicht lösen und den Stellring mit Sensor verschieben (siehe Zeichnung auf Seite 3).
- Gewindestift (9) anziehen.
- Sensor vorsichtig hereindreihen bis dieser den Kegel berührt.
- Den Sensor ca. 1/2 Umdrehung herausdrehen. Der Messabstand beträgt nun ca. 0.2mm. Kontermutter wieder anziehen.

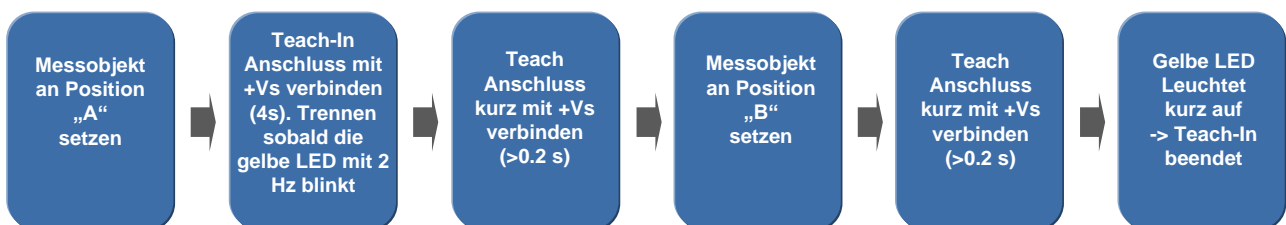
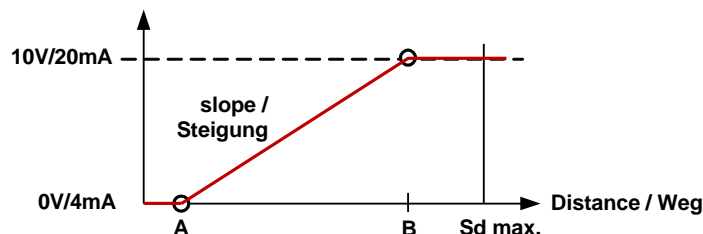
Es gibt drei verschiedene teach Stufen. Die Stufen werden mit der Kontaktdauer des Teach Kabels mit Vs+ erreicht:

- Ein Punkt Teach, Teachkabel für 2s an Vs+ halten, LED blinkt mit 1 Hz
- Zwei Punkt Teach, Teachkabel für 4s an Vs+ halten, LED blinkt mit 2 Hz
- Rücksetzen auf Werkseinstellungen, Teachkabel für 6s an Vs+ halten, LED blinkt mit 4 Hz

Im folgenden wird der Zwei Punkt Teach beschrieben:

Einstellung des Messpunktes Ventil geschlossen:

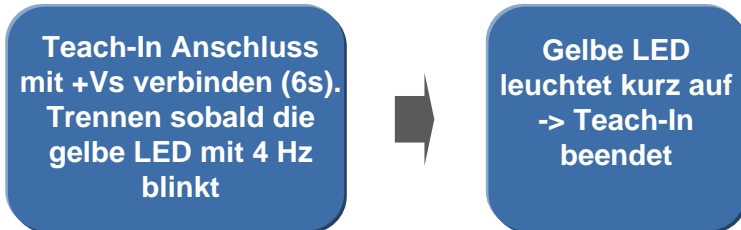
- Schaltabstand ist gemäss Punkt oben eingestellt.
- Teach-Kabel (WY oder GR) an Vs+ halten. Zuerst blinkt die LED mit ca. 1 Hz. Für den „Ein Punkt Teach“. Das Kabel weiter an Vs+ halten (ca. 4 s) bis die LED mit ca. 2 Hz blinkt (Zwei Punkt teach). Teach Kabel wieder entfernen.
- Teach Kabel kurz an Vs+ halten (> 0.2s)
- Ventil an den maximal gewünschten Öffnungshub fahren
- Teach Kabel kurz an Vs+ halten (> 0.2s)
- Die gelbe LED leuchtet kurz auf
- Programmierung abgeschlossen



Achtung: die Programmierung für den max. Hub muss innerhalb einer Minute erfolgen. Andernfalls fällt der Sensor in den zuletzt programmierten Modus zurück.

Sensor auf Werkseinstellung zurücksetzen:

- Teach-Kabel (WY oder GR) an Vs+ halten. Zuerst blinkt die LED mit ca. 1 Hz. Für den „Ein Punkt Teach“. Nach ca. 4 s blinkt die LED mit ca. 2 Hz (Zwei Punkt Teach). Nach 6 s blinkt die LED mit 4 Hz.
- Teach Kabel entfernen.
- Die gelbe LED leuchtet kurz auf
- Sensor ist auf Werkseinstellung zurückgesetzt



4. Was tun bei Störungen?

Vorkommnis	Mögliche Ursache	Massnahme
Keine Signalisation bei offenem oder geschlossenem Ventil	Sensoren verstellt	Sensoren neu einstellen.
	Kabelbruch	Kabel auswechseln
Ursprüngliche Durchflusswerte werden nicht erreicht	Veränderte Betriebsverhältnisse	neu einregulieren

Notizen:

D. Wartung und Ersatzteile

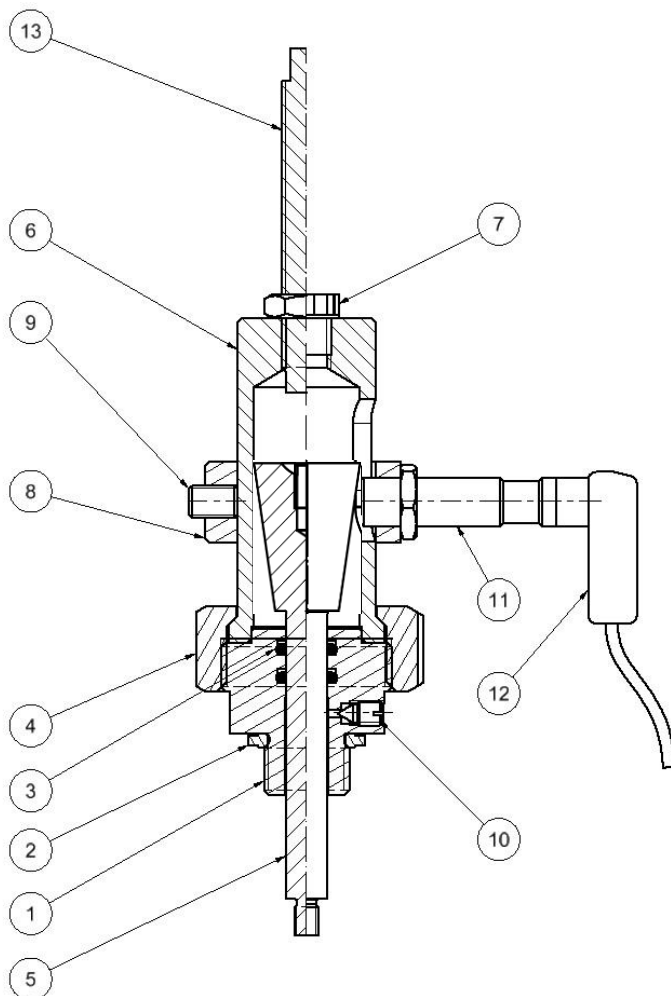
1. Wartung

Der analoge Stellungsanzeiger bedarf keiner speziellen Wartung. Bei einer Revision des Ventils (alle fünf Jahre) müssen die O-Ringe und der Verbunddichtring gemäss Ersatzteilliste ausgetauscht werden.

2. Ersatzteile

Die Artikel - Nummern entnehmen sie der Ersatzteilliste. Bei Bestellungen immer die Seriennummer und Jahrgang des Ventils angeben.

2.1 Analoger Stellungsanzeiger (Zeichnung)



2.2 Analoger Stellungsanzeiger (Stückliste)

Pos.	Beschreibung	Material	Artikelnummern		
			DN1 ½“ ...DN50	DN65 ...100	DN125...200
1	Führung	Bronze	1999 800 100	1999 800 100	1999 800 200
2*	Verbunddichtring	INOX /NBR	0130 016 000	0130 016 000	0130 025 000
3*	O-Ring	EPDM	0170 009 926	0170 009 926	0170 013 926
4	Überwurfmutter	INOX	1999 802 000	1999 802 000	1999 802 000
5	Anzeigespindel komplett	INOX	1961 901 051	1961 901 101	1961 901 201
6	Gehäuse	INOX	1961 902 101	1961 902 101	1961 902 201
7	Schraubstopfen	Kunststoff	0514 012 000	0514 012 000	0514 016 000
8	Stellring	INOX	1961 900 000	1961 900 000	1961 900 000
9	Gewindestift	INOX	0002 208 012	0002 208 012	0002 208 012
10	Gewindestift	INOX	1999 804 000	1999 804 000	1999 804 000
11	Sensor 4 – 20mA	--	1961 903 011	1961 903 011	1961 903 011
	Sensor 0 – 10V		1961 903 021	1961 903 021	1961 903 021
12	Kabel (zu Sensor)	--	1961 903 001	1961 903 001	1961 903 001
13	Öffnungsbegrenzer (Option)	INOX	1999 806 100	1999 806 100	1999 806 200
	Analoger Stellungsanzeiger komplett 4-20mA		1960 000 001	1960 000 002	1960 000 003
	Analoger Stellungsanzeiger komplett 0 – 10V		1961 000 001	1961 000 002	1961 000 003
	* bei einer Revision auszutauschen				

Pos.	Beschreibung	Material	Artikelnummern	
			DN250	DN300
1	Führung	Bronze	1999 800 300	1999 800 300
2*	Verbunddichtring	Stahl /NBR	0130 032 000	0130 032 000
3*	O-Ring	EPDM	0170 013 926	0170 013 926
4	Überwurfmutter	INOX	1999 802 000	1999 802 000
5	Anzeigespindel komplett	INOX	1961 901 251	1961 901 301
6	Gehäuse	INOX	1961 902 301	1961 902 301
7	Abdeckung	Kunststoff	0514 016 000	0514 016 000
8	Stellring	INOX	1961 900 000	1961 900 000
9	Gewindestift	INOX	0002 208 012	0002 208 012
10	Gewindestift	INOX	1999 804 000	1999 804 000
11	Sensor 4 – 20mA	--	1961 903 011	1961 903 011
	Sensor 0 – 10V		1961 903 021	1961 903 021
12	Kabel (zu Sensor)	--	1961 903 001	1961 903 001
	Analoger Stellungsanzeiger komplett 4-20mA		1960 000 004	1960 000 005
	Analoger Stellungsanzeiger komplett 0 – 10V		1961 000 004	1961 000 005
	* bei einer Revision auszutauschen			

E. Hawle in Europa

Adressen:

Hawle Armaturen AG
Hawlestrasse 1
CH-8370 Sirnach
www.hawle.ch

Telefon +41 (0)71 969 44 22
Telefax +41 (0)71 969 44 11

Hawle Armaturen GmbH
Liegnitzer Strasse 6
D-83395 Freilassing
www.hawle.de

Telefon +49 (0)8654 63 03 - 0
Telefax +49 (0)8654 63 03 60

E. Hawle Armaturenwerke GmbH
Wagrainerstr. 13
A-4840 Vöcklabruck
www.hawle.at

Telefon +43 (0)76 72/72 576 0
Telefax +43 (0)76 72 78 464

Hawle Kft
Dobogókoi út 5
H-2000 Szentendre
www.hawle.hu

Telefon +36 (0) 26 501 501
Telefax +36 (0) 26 501 502

Hawle Armatury spol. s r.o.
Ricanská 375
CZ-25242 Jesenice u.Prahy
www.hawle.cz

Telefon +420 (0)2 410 03 111
Telefax +420 (0)2 41 00 33 33

Hawle Spółka zo.o
ul. Piaskowa 9
PL-62-028 Kozięglowy
www.hawle.pl

Telefon +48 (0)61 811 14 00
Telefax +48 (0)61 811 14 27

Hawle s.r.o.
Pezinská c.30
SK-903 01 Senec
www.hawle.sk

Telefon +421 (0)2 45 92 21 87
Telefax +421 (0)2 45 92 21 88

S.C. Hawle S.R.L.
Calea Sagalui 104
RO-300516 Timisoara
www.hawle.ro

Telefon +40 268 47 78 81
Telefax +40 356 80 06 68

DM Armaturen EOOD
Ul. Lokomotiv 3
BG-1220 Sofia
www.hawle.bg

Telefon +359 (0)2 931 12 77
Telefax +359 (0)2 931 04 36

Partner / Kontaktadresse:

28.07.2014-1/plü