



# Istruzioni per l'uso

del collare di presa universale / della saracinesca di presa universale Hawle



## Indice

1	Stoccaggio, movimentazione e trasporto .....	2
1.1	Stoccaggio .....	2
1.2	Movimentazione .....	2
1.3	Trasporto.....	2
2	Avvertenze di sicurezza .....	2
2.1	Avvertenze generali sulla sicurezza .....	2
2.2	Speciali avvertenze di sicurezza per l'utilizzatore .....	2
3	Utilizzo.....	3
4	Descrizione del prodotto .....	3
5	Montaggio .....	6
5.1	Preparazione.....	6
5.2	Montaggio su tubi in ghisa/acciaio ed eternit .....	6
5.3	Montaggio su tubi rivestiti ad es. tubi ZMU .....	6
6	Descrizione dei prodotti del programma di flange .....	7
7	Montaggio programma di flange.....	7
7.1	Preparazione.....	7
7.2	Montaggio di rubinetteria e pezzi stampati .....	8
7.3	Smontaggio programma di flange.....	9
7.4	Coppia di serraggio di un raccordo a flangia con guarnizione GST .....	9
7.5	Tabella con le dimensioni delle flange .....	11
8	Manutenzione.....	11
9	Messa in funzione e controllo della pressione.....	11
10	Eliminazione dei guasti .....	12
11	Riferimenti alle norme e marchi di fabbrica registrati .....	12
11.1	Norme .....	12

# Istruzioni per l'uso

del collare di presa universale / della saracinesca di presa universale Hawle



## 1 Stoccaggio, movimentazione e trasporto

### 1.1 Stoccaggio

La rubinetteria prima del montaggio deve essere stoccata nell'imballaggio originale. Durante il trasporto e lo stoccaggio non esporre la rubinetteria ai raggi diretti del sole (irraggiamento UV) per periodi prolungati.

### 1.2 Movimentazione

Sollevarre e movimentare la rubinetteria con mezzi idonei, osservando i limiti di portata massimi consentiti.

### 1.3 Trasporto

Il trasporto della rubinetteria deve avvenire preferibilmente su pallet, prestando attenzione a proteggere le superfici e a evitare danneggiamenti agli elementi di tenuta. Quando si solleva rubinetteria di grandi dimensioni è opportuno apporre e fissare in modo adeguato cinghie/funi (supporti, ganci, viti ad anello), così come calibrare correttamente la ripartizione del peso durante il sollevamento della rubinetteria, onde evitare la caduta o lo scivolamento della stessa durante la procedura di sollevamento e la movimentazione.

## 2 Avvertenze di sicurezza

### 2.1 Avvertenze generali sulla sicurezza

Per la rubinetteria valgono le stesse norme di sicurezza dei sistemi di tubazioni idriche nei quali essa viene installata.

### 2.2 Speciali avvertenze di sicurezza per l'utilizzatore

I seguenti prerequisiti per l'utilizzo conforme di una rubinetteria non rientrano nella responsabilità del produttore, bensì devono essere soddisfatti dall'utilizzatore:

- L'uso conforme di una rubinetteria è unicamente quello descritto nella sezione «Utilizzo».
- Solo personale altamente qualificato è autorizzato al montaggio, al comando e alla manutenzione della rubinetteria.
- Nell'ambito delle presenti istruzioni per l'uso, per altamente qualificate s'intendono quelle persone che, sulla base della formazione, della competenza e dell'esperienza lavorativa, sono in grado di valutare e svolgere correttamente i lavori loro assegnati, sapendo riconoscere e neutralizzare possibili pericoli.

# Istruzioni per l'uso

del collare di presa universale / della saracinesca di presa universale Hawle



## 3 Utilizzo

Il programma universale di derivazione Hawle viene utilizzato principalmente nella costruzione di tubazioni interrate per la rubinetteria sotto pressione o senza pressione su tubi in ghisa, acciaio, FZM, Eternit (ad eccezione di tutti i tubi in plastica, vedere HAKU), nell'approvvigionamento di acqua potabile con una pressione di esercizio di max 5 bar e una temperatura massima di 40°C, il suo utilizzo.

L'assemblaggio e la sigillatura vengono sempre eseguiti sul tubo centrale, a meno che il produttore del tubo non garantisca che il fluido non si infiltrerà.

## 4 Descrizione del prodotto

Hawle offre il programma di foratura più vario a livello mondiale per tubazioni principali sotto pressione o senza pressione a partire dalla dimensione DN 65.

In questo caso sono possibili derivazioni nelle seguenti varianti:

- filettatura da 1" a 2"
- sistema per allacciamenti senza filettatura ZAK®
- derivazioni flangiate fino a DN 150

Collari di presa universali  
ad es. No. 3523 / 3524 / 3525



Collari di presa sotto carico universali  
ad es. No. 3712 / 3715



Flangia di serraggio Uni tapping No. 3512



Flangia di bloccaggio uni-tapping  
ad es. No. 3516



# Istruzioni per l'uso

del collare di presa universale / della saracinesca di presa  
universale Hawle  
Cursore Uni-tapping No. 2705



Cursore Uni-tapping N. 2702



Slitta di maschiatura Robusto.  
ad es. No. 2726



Slitta di maschiatura Robusto.  
ad es. No. 2735



Slitta di maschiatura Uni-Hawlinger  
ad es. No. 2405 / 2435



Slitta di maschiatura Uni-Hawlinger  
ad es. No. 2445 / 2455



Slitta di maschiatura Uni-Hawlinger No. 2285



Slitta die maschiature Uni-Hawlinger  
No 2288 / 2295



# Istruzioni per l'uso

del collare di presa universale / della saracinesca di presa universale Hawle



Tubo scarico gas completo No 3905



Campane cieche Uni ad es. No. 3545 / 3456



Morsetto per la regolazione delle bolle semplice No 3537



Morsetto di regolazione doppia vescica No 3532



Staffa di supporto uni ad es. No. 3112 / 3114 / 3115



Seal-Uni-Schell ad es. No. 3145 / 3146 / 3175 / 3185



Per collegare in modo sicuro le fascette e i raccordi di derivazione alla linea principale, a seconda del prodotto, sono necessarie una o due staffe di fissaggio e la guarnizione adeguata a seconda del tipo e del diametro.



# Istruzioni per l'uso

del collare di presa universale / della saracinesca di presa universale Hawle



## 5 Montaggio

### 5.1 Preparazione

Prima del montaggio, sottoporre la rubinetteria a un controllo visivo per accertarsi delle condizioni impeccabili del rivestimento e della pulizia delle superfici di tenuta!

- Controllare che la lunghezza della staffa e la guarnizione siano adatte al tubo.
- Preparare gli utensili e gli accessori necessari (si veda figura 1).
- Applicare del lubrificante approvato (ad es. grasso Klüber VR69-252) su tutti gli elementi che trasmettono forza (viti / dadi).
- La superficie del tubo deve essere pulita e priva di polvere, terra o grasso.



Figura 1

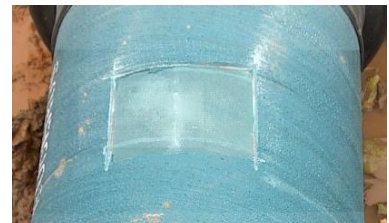
### 5.2 Montaggio su tubi in ghisa/acciaio ed eternit

1. Mettere e applicare il collare di presa con la guarnizione sul tubo.
2. Agganciare la staffa su un lato del corpo del collare e curvarla attorno al tubo.
3. Agganciare la staffa sul secondo lato e serrare i dadi in modo uniforme.
4. Serrare i dadi a testa esagonale in modo alternato e uniforme attenendosi alla coppia di serraggio indicata sulla staffa (60-70 Nm / max. 100 Nm).
5. Se necessario, prima della foratura eseguire la prova di tenuta.
6. Eseguire la foratura con un apparecchio per foratura Hawle (attenersi alle relative istruzioni!).

**Attenzione: Il programma Uni tapping clamp non deve essere utilizzato con tubi INOX pressati e tubi bollenti. (Spessore della parete troppo sottile, rischio di deformazione)**

### 5.3 Montaggio su tubi rivestiti ad es. tubi ZMU

1. Come da esempio: rimuovere il rivestimento di cemento nella zona della guarnizione del collare di presa, fino a raggiungere l'anima in ghisa (tecnica a finestra).



# Istruzioni per l'uso

del collare di presa universale / della saracinesca di presa universale Hawle



- Montare il collare di presa come descritto al punto 5.2 e sigillare / proteggere i punti di giunzione, l'anima visibile del tubo con il sigillante n. 8349. Successivamente stendere il sigillante in modo uniforme.

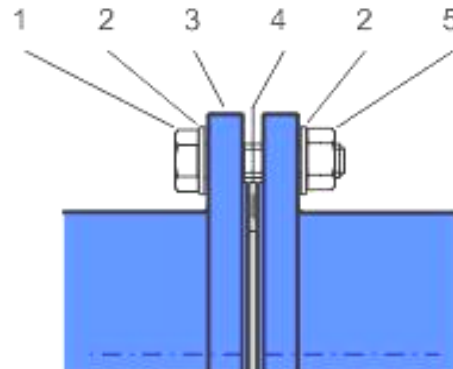


## 6 Descrizione dei prodotti del programma di flange

Il programma di flange Hawle è stato sviluppato per rubinetteria, pezzi stampati e tubi con dimensioni del raccordo a flangia ai sensi di SN EN 1092, per l'impiego nell'impiantistica e nella costruzione di tubazioni. In presenza di spazi ristretti in serbatoi, camere di manovra e impianti per il trattamento delle acque, il programma di flange di Hawle offre una serie di esclusive soluzioni ai problemi, come ad es. riduzioni per saracinesche a flange n. 4150, Combi-T con flange, n. 4340, ecc.

- Sistema modulare
- Collegamento che crea una forte aderenza in senso longitudinale tra pezzi stampati e rubinetteria
- Un unico sistema per tutti i tipi comuni di tubi (ghisa, acciaio, eternit e PE)
- Ampiezza nominale da DN 20 fino a DN 600
- Versioni specifiche in acciaio saldato e verniciate a polver

1. Vite a testa esagonale in INOX n. 0006
2. Rondella di appoggio acciaio INOX n. 0008
3. Flangia
4. Guarnizione GST n. 8200
5. Dado in acciaio INOX n. 0007



## 7 Montaggio programma di flange

### 7.1 Preparazione

- Prima del montaggio, sottoporre rubinetteria e pezzi stampati a un controllo visivo per accertarsi che le condizioni del rivestimento siano impeccabili e le superfici di tenuta pulite!
- Per gli utensili e gli ausili richiesti si veda figura 1.
- Materiale di giunzione: verificare la presenza di tutte le viti, le rondelle di appoggio doppie e i dadi!
- Applicare un tipo di lubrificante omologato (ad es. grasso Klüber VR69-252) su tutti gli elementi del raccordo a flangia che trasmettono forza (viti / dadi, come da figura 2).



# Istruzioni per l'uso

del collare di presa universale / della saracinesca di presa universale Hawle

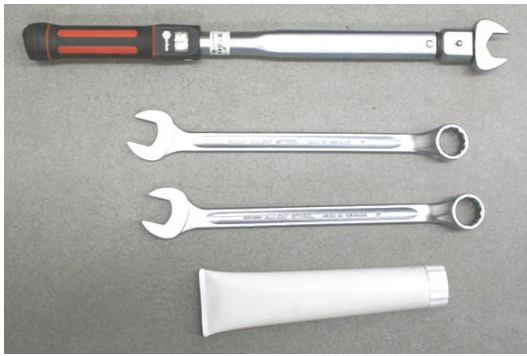


Figura 1

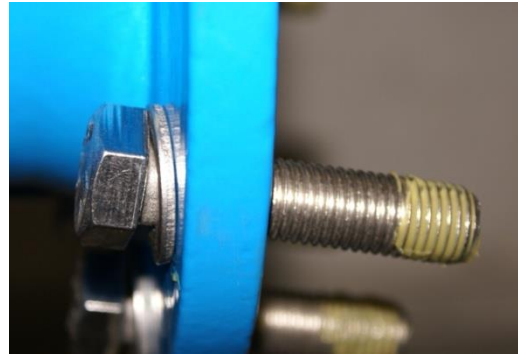


Figura 2

## 7.2 Montaggio di rubinetteria e pezzi stampati

7. Stringere leggermente la controflangia inferiore con quattro viti a testa esagonale (v. indicazione).
8. Applicare e centrare la guarnizione GST n. 8200 come da Figura 4 tra le flange.
9. Posizionare le restanti viti e stringerle a mano.
10. Primo passaggio: - stringere in sequenza incrociata tutte le viti con una chiave dinamometrica come da figura 5 (applicando il 30% circa della coppia di serraggio massima, come da tabella 1).
11. Secondo passaggio: - stringere in sequenza incrociata tutte le viti con una chiave dinamometrica (applicando il 60% circa della coppia di serraggio massima).
12. Terzo passaggio: - stringere in sequenza incrociata tutte le viti con una chiave dinamometrica applicando la coppia di serraggio massima (v. Figura 6).
13. Quarto passaggio: - controllare con la chiave dinamometrica tutte le viti in senso orario.

**Attenzione:** in presenza di diametri maggiori possono rendersi necessari ulteriori passaggi!



Figura 3



Figura 4



Figura 5



Figura 6

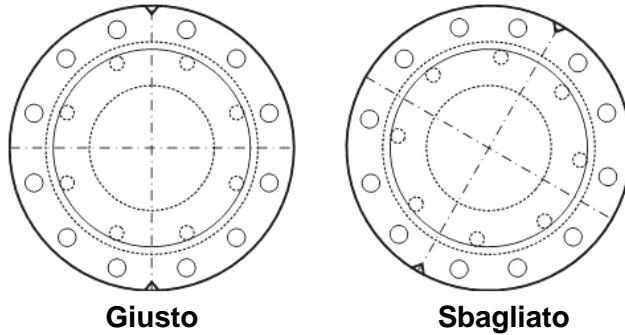
# Istruzioni per l'uso

del collare di presa universale / della saracinesca di presa universale Hawle



**Avvertenza:** per evitare errori nel montaggio di riduzioni flangiate Hawle n. 8550, le flange sono munite di tacche (v. Figura 3).

Accertarsi che queste tacche siano allineate in verticale.



## 7.3 Smontaggio programma di flange

Lo smontaggio di un raccordo a flangia è autoesplicativo.

## 7.4 Coppia di serraggio di un raccordo a flangia con guarnizione GST

Basi: viti in acciaio INOX V2A della classe di resistenza di almeno 70

# Istruzioni per l'uso

del collare di presa universale / della saracinesca di presa universale Hawle



Flanschgröße	Druck	Dichtung	Schrauben	Vorspannkraft	Anzugsdrehmoment
DN	PN [bar]	D [mm] / ø d [mm]	Anzahl x Dimension	max. pro Schraube [kN]	max. pro Schraube [Nm]
25	10-40	71/34 x 4	4 x M12	11.4	15
32	10-40	82/43 x 4	4 x M16	14.3	30
40	10-40	92/49 x 4	4 x M16	17.8	35
50	10-40	107/61 x 4	4 x M16	22.7	45
65	10-16	127/77 x 4	4 x M16	30.0	60
65	25-40	127/77 x 4	8 x M16	15.0	30
80	10-40	142/89 x 4	8 x M16	18.0	35
100	6	152/115 x 5	4 x M16	29.1	55
100	10-16	162/115 x 5	8 x M16	19.2	40
100	25-40	168/115 x 5	8 x M20	22.1	55
125	6	182/141 x 5	8 x M16	19.5	40
125	10-16	192/141 x 5	8 x M16	25.0	50
125	25-40	194/141 x 5	8 x M24	26.1	75
150	6	207/169 x 5	8 x M16	21.0	40
150	10-16	218/169 x 5	8 x M20	27.9	70
150	25-40	224/169 x 5	8 x M24	31.8	95
200	10	273/220 x 6	8 x M20	38.5	95
200	16	273/220 x 6	12 x M20	25.6	65
200	25	284/220 x 6	12 x M24	31.7	95
200	40	290/220 x 6	12 x M27	35.0	115
250	10	328/273 x 6	12 x M20	32.4	80
250	16	329/273 x 6	12 x M24	33.1	95
250	25	340/273 x 6	12 x M27	40.3	130
250	40	352/273 x 6	12 x M30	48.4	175
300	6	373/324 x 6	12 x M20	33.5	80
300	10	378/324 x 6	12 x M20	37.2	90
300	16	384/324 x 6	12 x M24	41.7	120
300	25	400/324 x 6	16 x M27	40.5	130
300	40	417/324 x 6	16 x M30	50.7	185
350	6	423/368 x 7	12 x M20	42.7	100
350	10	438/368 x 7	16 x M20	41.5	100
350	16	445/368 x 7	16 x M24	46.1	135
350	25	458/368 x 7	16 x M30	54.7	200
350	40	475/368 x 7	16 x M33	66.4	265
400	6	473/420 x 7	16 x M20	34.8	85
400	10	489/407 x 7	16 x M24	54.1	160
400	16	495/407 x 7	16 x M27	58.4	190
400	25	514/407 x 7	16 x M33	72.5	290
400	40	546/407 x 7	16 x M36	97.5	420
450	10	540/470 x 7	20 x M24	41.6	120
500	6	575/520 x 7	20 x M20	35.5	85
500	10	595/520 x 7	20 x M24	49.2	145
500	16	618/520 x 7	20 x M30	65.7	240
500	25	625/520 x 7	20 x M33	70.8	280
500	40	628/508 x 7	20 x M39	80.3	380
600	10	695/620 x 7	20 x M27	58.1	190
600	16	735/620 x 7	20 x M33	91.7	365

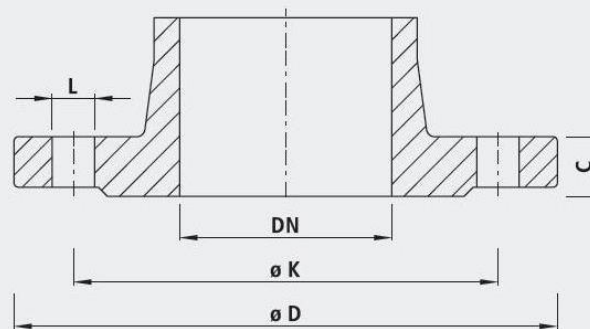
Tab. 1

# Istruzioni per l'uso

del collare di presa universale / della saracinesca di presa universale Hawle



## 7.5 Tabella con le dimensioni delle flange



		32 1¼"	40 1½"	50 2"	65 2½"	80 3"	100 4"	125 5"	150 6"	200 8"	250 10"	300 12"	350 14"	400 16"	450 18"	500 20"	600 24"
PN 6	D	120	130	140	160	190	210	240	265	320	375	440	490	540	595	645	755
	K	90	100	110	130	150	170	200	225	280	335	395	445	495	550	600	705
	n	4	4	4	4	4	4	8	8	8	8	12	12	16	16	20	20
	L	14	14	14	14	14	18	18	18	18	18	18	22	22	22	22	22
	C	16	16	16	16	18	18	20	20	22	24	24	26	28	28	30	30
PN 10	D	140	150	165	185	200	220	250	285	340	395	445	505	565	615	670	780
	K	100	110	125	145	160	180	210	240	295	350	400	460	515	565	620	725
	n	4	4	4	4	8	8	8	8	8	12	12	16	16	20	20	20
	L	18	18	18	18	18	18	18	18	22	22	22	22	26	26	26	30
	C	18	19	19	19	19	19	19	19	20	22	24.5	24.5	24.5	25.5	26.5	30
PN 16	D	140	150	165	185	200	220	250	285	360	405	460	520	580	640	715	840
	K	100	110	125	145	160	180	210	240	295	355	410	470	525	585	650	770
	n	4	4	4	4	8	8	8	8	12	12	12	16	16	20	20	20
	L	18	18	18	18	18	18	18	18	22	22	26	26	26	30	30	33
	C	18	19	19	19	19	19	19	19	20	22	24.5	26.5	28	30	31.5	36
PN 25	D	140	150	165	185	200	235	270	300	360	425	485	555	620	670	730	845
	K	100	110	125	145	160	190	220	250	310	370	430	490	550	600	660	770
	n	4	4	4	8	8	8	8	8	12	12	16	16	16	20	20	20
	L	18	18	18	18	18	18	22	26	26	26	30	30	33	36	36	36
	C	18	19	19	19	19	19	19	20	22	24.5	27.5	30	32	34.5	36.5	42
PN 40	D	140	150	165	185	200	235	270	300	375	450	515	580	660	685	755	890
	K	100	110	125	145	160	190	220	250	320	385	450	510	585	610	670	795
	n	4	4	4	8	8	8	8	8	12	12	16	16	16	20	20	20
	L	18	18	18	18	18	18	22	26	26	30	33	33	36	39	39	42
	C	-	19	19	19	19	19	23.5	26	30	35.5	39.5	44	48	49	52	58

n = Anzahl Löcher/nombre de trous/numero di fori

Anschlussmasse gemäss DIN EN 1092-2

– für Flanschentypen GG 05; 21 (PN 6)

– für Flanschentypen DG 05; 11; 12; 14 und 21 (PN 10 – PN 40)

## 8 Manutenzione

I collari di presa universali sono progettati per un funzionamento che non richiede manutenzione.

## 9 Messa in funzione e controllo della pressione

A posa avvenuta, occorre eseguire correttamente un controllo della pressione ai sensi delle norme e disposizioni vigenti in materia.

**Attenzione:** Le coppie di esercizio e di serraggio corrispondono alla norma DIN EN ISO 3506-1

# Istruzioni per l'uso

del collare di presa universale / della saracinesca di presa universale Hawle



## 10 Eliminazione dei guasti

Guasto	Causa / Misura
Rivestimento del collare di presa danneggiato	<ul style="list-style-type: none"><li>• Riparare il danno con il set di riparazione a 2 componenti Hawle per rivestimenti EWS (n. ordine 5293).</li></ul>
Non è possibile montare il collare di presa universale	<ul style="list-style-type: none"><li>• La staffa è troppo corta / lunga?</li><li>• La guarnizione è sbagliata?</li></ul>
Collare di presa raccordo a flangia non a tenuta stagna	<ul style="list-style-type: none"><li>• Ci si è dimenticati la guarnizione durante il montaggio?</li><li>• È stata montata una guarnizione di dimensioni sbagliate?</li><li>• È stata montata la guarnizione al contrario?</li><li>• Non è stato pulito il tubo?</li><li>• La guarnizione è danneggiata?</li><li>• Ci sono delle strie longitudinali nell'area della superficie di tenuta?</li><li>• Gli elementi di fissaggio non sono serrati?</li><li>• La coppia di serraggio scelta è corretta?</li></ul>
Impossibile montare la flangia	<ul style="list-style-type: none"><li>• Il numero di fori delle flange non corrisponde?</li><li>• Flangia non forata ai sensi di SN EN 1092?</li><li>• Dimensioni diverse? (DN, PN, diametro di foratura)</li><li>• Viti troppo grandi?</li></ul>

## 11 Riferimenti alle norme e marchi di fabbrica registrati

### 11.1 Norme

- Guida ESA per un sicuro collegamento a tenuta su flange
- SN EN 1092 Foratura di flange
- EN 1514-1 Guarnizione GST
- Caratteristiche meccaniche degli elementi di fissaggio DIN EN ISO 3506-1
- KTW
- W270

### Hawle Armaturen AG

Hawlestrasse 1  
CH-8370 Sirnach

Telefono: +41 (0)71 969 44 22

E-mail: [info@hawle.ch](mailto:info@hawle.ch)

Home page: <http://www.hawle.ch>