



Istruzioni per l'uso

del collare di presa universale / della saracinesca di presa universale Hawle



Indice

| | | |
|------|--|----|
| 1 | Stoccaggio, movimentazione e trasporto | 2 |
| 1.1 | Stoccaggio | 2 |
| 1.2 | Movimentazione | 2 |
| 1.3 | Trasporto..... | 2 |
| 2 | Avvertenze di sicurezza | 2 |
| 2.1 | Avvertenze generali sulla sicurezza | 2 |
| 2.2 | Speciali avvertenze di sicurezza per l'utilizzatore | 2 |
| 3 | Utilizzo..... | 3 |
| 4 | Descrizione del prodotto | 3 |
| 5 | Montaggio | 5 |
| 5.1 | Preparazione..... | 5 |
| 5.2 | Montaggio su tubi in ghisa/acciaio ed eternit | 5 |
| 5.3 | Montaggio su tubi rivestiti ad es. tubi ZMU | 6 |
| 6 | Descrizione dei prodotti del programma di flange | 6 |
| 7 | Montaggio programma di flange..... | 7 |
| 7.1 | Preparazione..... | 7 |
| 7.2 | Montaggio di rubinetteria e pezzi stampati | 8 |
| 7.3 | Smontaggio programma di flange..... | 9 |
| 7.4 | Coppia di serraggio di un raccordo a flangia con guarnizione GST | 9 |
| 7.5 | Tabella con le dimensioni delle flange | 11 |
| 8 | Manutenzione..... | 11 |
| 9 | Messa in funzione e controllo della pressione..... | 11 |
| 10 | Eliminazione dei guasti | 12 |
| 11 | Riferimenti alle norme e marchi di fabbrica registrati | 12 |
| 11.1 | Norme | 12 |

Istruzioni per l'uso

del collare di presa universale / della saracinesca di presa universale Hawle



1 Stoccaggio, movimentazione e trasporto

1.1 Stoccaggio

La rubinetteria prima del montaggio deve essere stoccata nell'imballaggio originale. Durante il trasporto e lo stoccaggio non esporre la rubinetteria ai raggi diretti del sole (irraggiamento UV) per periodi prolungati.

1.2 Movimentazione

Sollevarre e movimentare la rubinetteria con mezzi idonei, osservando i limiti di portata massimi consentiti.

1.3 Trasporto

Il trasporto della rubinetteria deve avvenire preferibilmente su pallet, prestando attenzione a proteggere le superfici e a evitare danneggiamenti agli elementi di tenuta. Quando si solleva rubinetteria di grandi dimensioni è opportuno apporre e fissare in modo adeguato cinghie/funi (supporti, ganci, viti ad anello), così come calibrare correttamente la ripartizione del peso durante il sollevamento della rubinetteria, onde evitare la caduta o lo scivolamento della stessa durante la procedura di sollevamento e la movimentazione.

2 Avvertenze di sicurezza

2.1 Avvertenze generali sulla sicurezza

Per la rubinetteria valgono le stesse norme di sicurezza dei sistemi di tubazioni idriche nei quali essa viene installata.

2.2 Speciali avvertenze di sicurezza per l'utilizzatore

I seguenti prerequisiti per l'utilizzo conforme di una rubinetteria non rientrano nella responsabilità del produttore, bensì devono essere soddisfatti dall'utilizzatore:

- L'uso conforme di una rubinetteria è unicamente quello descritto nella sezione «Utilizzo».
- Solo personale altamente qualificato è autorizzato al montaggio, al comando e alla manutenzione della rubinetteria.
- Nell'ambito delle presenti istruzioni per l'uso, per altamente qualificate s'intendono quelle persone che, sulla base della formazione, della competenza e dell'esperienza lavorativa, sono in grado di valutare e svolgere correttamente i lavori loro assegnati, sapendo riconoscere e neutralizzare possibili pericoli.

Istruzioni per l'uso

del collare di presa universale / della saracinesca di presa universale Hawle



3 Utilizzo

Il programma universale di derivazione Hawle viene utilizzato principalmente nella costruzione di tubazioni interrate per la rubinetteria sotto pressione o senza pressione su tubi in ghisa, acciaio, FZM, Eternit (ad eccezione di tutti i tubi in plastica, vedere HAKU), nell'approvvigionamento di acqua potabile con una pressione di esercizio di max 16 bar e una temperatura massima di 40°C, il suo utilizzo. Inoltre, i tubi dell'acqua calda e del riscaldamento possono essere forati anche utilizzando la fascetta Uni-tapping primerizzata tipo 3520063001 IG 2".

L'assemblaggio e la sigillatura vengono sempre eseguiti sul tubo centrale, a meno che il produttore del tubo non garantisca che il fluido non si infiltrerà.

4 Descrizione del prodotto

Hawle offre il programma di foratura più vario a livello mondiale per tubazioni principali sotto pressione o senza pressione a partire dalla dimensione DN 65.

In questo caso sono possibili derivazioni nelle seguenti varianti:

- filettatura da 1" a 2"
- sistema per allacciamenti senza filettatura ZAK®
- derivazioni flangiate fino a DN 150

Collari di presa universali
ad es. No. 3520 / 3521 / 3522



Collari di presa sotto carico universali
ad es. No. 3710 / 3711



Flangia di serraggio Uni tapping No. 3510



Flangia di bloccaggio uni-tapping
ad es. No. 3511 / 3680



Istruzioni per l'uso

del collare di presa universale / della saracinesca di presa universale Hawle



Cursore Uni-tapping No. 2700



Cursore Uni-tapping N. 2701



Slitta di maschiatura Robusto.
ad es. No. 2720 / 2727



Slitta di maschiatura Robusto.
ad es. No. 2730 / 2731



Slitta di maschiatura Uni-Hawlinger
ad es. No. 2400 / 2430



Slitta di maschiatura Uni-Hawlinger
ad es. No. 2440 / 2450



Slitta di maschiatura Uni-Hawlinger No. 2280



Campane cieche Uni ad es. No. 3540 / 3541



Istruzioni per l'uso

del collare di presa universale / della saracinesca di presa universale Hawle



Staffa di supporto uni
ad es. No. 3112 / 3114 / 3115



Seal-Uni-Schell
ad es. No. 3140 / 3170 / 3180



Per collegare in modo sicuro le fascette e i raccordi di derivazione alla linea principale, a seconda del prodotto, sono necessarie una o due staffe di fissaggio e la guarnizione adeguata a seconda del tipo e del diametro.

5 Montaggio

5.1 Preparazione

Prima del montaggio, sottoporre la rubinetteria a un controllo visivo per accertarsi delle condizioni impeccabili del rivestimento e della pulizia delle superfici di tenuta!

- Controllare che la lunghezza della staffa e la guarnizione siano adatte al tubo.
- Preparare gli utensili e gli accessori necessari (si veda figura 1).
- Applicare del lubrificante approvato (ad es. grasso Klüber VR69-252) su tutti gli elementi che trasmettono forza (viti / dadi).
- La superficie del tubo deve essere pulita e priva di polvere, terra o grasso.



Figura 1

5.2 Montaggio su tubi in ghisa/acciaio ed eternit

1. Mettere e applicare il collare di presa con la guarnizione sul tubo.
2. Agganciare la staffa su un lato del corpo del collare e curvarla attorno al tubo.
3. Agganciare la staffa sul secondo lato e serrare i dadi in modo uniforme.
4. Serrare i dadi a testa esagonale in modo alternato e uniforme attenendosi alla coppia di serraggio indicata sulla staffa (60-70 Nm / max. 100 Nm).
5. Se necessario, prima della foratura eseguire la prova di tenuta.
6. Eseguire la foratura con un apparecchio per foratura Hawle (attenersi alle relative istruzioni!).

Attenzione: Il programma Uni tapping clamp non deve essere utilizzato con tubi INOX pressati e tubi bollenti. (Spessore della parete troppo sottile, rischio di deformazione)

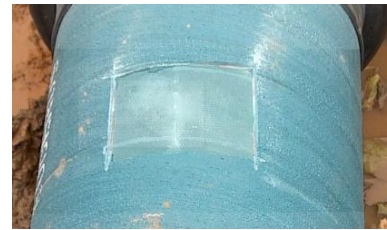
Istruzioni per l'uso

del collare di presa universale / della saracinesca di presa universale Hawle



5.3 Montaggio su tubi rivestiti ad es. tubi ZMU

1. Come da esempio: rimuovere il rivestimento di cemento nella zona della guarnizione del collare di presa, fino a raggiungere l'anima in ghisa (tecnica a finestra).



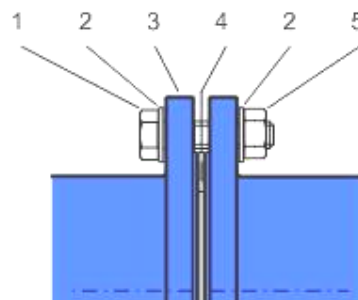
2. Montare il collare di presa come descritto al punto 5.2 e sigillare / proteggere i punti di giunzione, l'anima visibile del tubo con il sigillante n. 8349. Successivamente stendere il sigillante in modo uniforme.



6 Descrizione dei prodotti del programma di flange

Il programma di flange Hawle è stato sviluppato per rubinetteria, pezzi stampati e tubi con dimensioni del raccordo a flangia ai sensi di SN EN 1092, per l'impiego nell'impiantistica e nella costruzione di tubazioni. In presenza di spazi ristretti in serbatoi, camere di manovra e impianti per il trattamento delle acque, il programma di flange di Hawle offre una serie di esclusive soluzioni ai problemi, come ad es. riduzioni per saracinesche a flange n. 4150, Combi-T con flange, n. 4340, ecc.

- Sistema modulare
- Collegamento che crea una forte aderenza in senso longitudinale tra pezzi stampati e rubinetteria
- Un unico sistema per tutti i tipi comuni di tubi (ghisa, acciaio, eternit e PE)
- Ampiezza nominale da DN 20 fino a DN 600
- Versioni specifiche in acciaio saldato e verniciate a polvere



1. Vite a testa esagonale in INOX n. 0006
2. Rondella di appoggio acciaio INOX n. 0008
3. Flangia
4. Guarnizione GST n. 8200

Istruzioni per l'uso

del collare di presa universale / della saracinesca di presa universale Hawle



7 Montaggio programma di flange

7.1 Preparazione

- Prima del montaggio, sottoporre rubinetteria e pezzi stampati a un controllo visivo per accertarsi che le condizioni del rivestimento siano impeccabili e le superfici di tenuta pulite!
- Per gli utensili e gli ausili richiesti si veda figura 1.
- Materiale di giunzione: verificare la presenza di tutte le viti, le rondelle di appoggio doppie e i dadi!
- Applicare un tipo di lubrificante omologato (ad es. grasso Klüber VR69-252) su tutti gli elementi del raccordo a flangia che trasmettono forza (viti / dadi, come da figura 2).



Figura 1

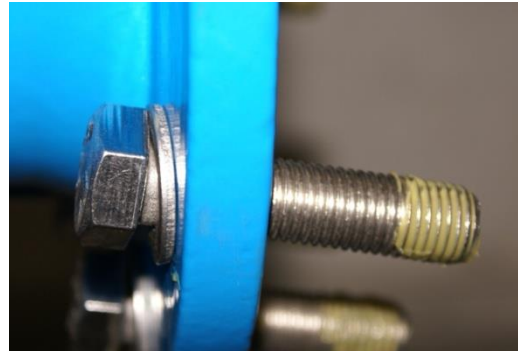


Figura 2

Istruzioni per l'uso

del collare di presa universale / della saracinesca di presa universale Hawle



7.2 Montaggio di rubinetteria e pezzi stampati

7. Stringere leggermente la controflangia inferiore con quattro viti a testa esagonale (v. indicazione).
8. Applicare e centrare la guarnizione GST n. 8200 come da Figura 4 tra le flange.
9. Posizionare le restanti viti e stringerle a mano.
10. Primo passaggio: - stringere in sequenza incrociata tutte le viti con una chiave dinamometrica come da figura 5 (applicando il 30% circa della coppia di serraggio massima, come da tabella 1).
11. Secondo passaggio: - stringere in sequenza incrociata tutte le viti con una chiave dinamometrica (applicando il 60% circa della coppia di serraggio massima).
12. Terzo passaggio: - stringere in sequenza incrociata tutte le viti con una chiave dinamometrica applicando la coppia di serraggio massima (v. Figura 6).
13. Quarto passaggio: - controllare con la chiave dinamometrica tutte le viti in senso orario.

Attenzione: in presenza di diametri maggiori possono rendersi necessari ulteriori passaggi!



Figura 3



Figura 4



Figura 5



Figura 6

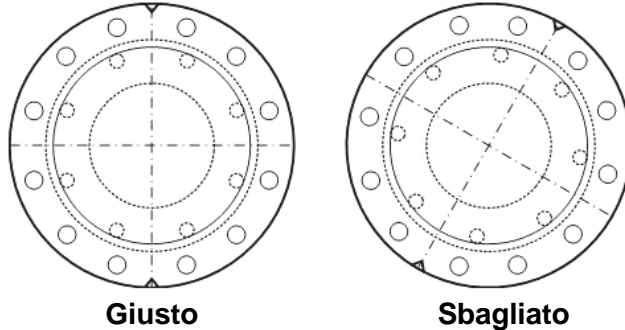
Istruzioni per l'uso

del collare di presa universale / della saracinesca di presa universale Hawle



Avvertenza: per evitare errori nel montaggio di riduzioni flangiate Hawle n. 8550, le flange sono munite di tacche (v. Figura 3).

Accertarsi che queste tacche siano allineate in verticale.



7.3 Smontaggio programma di flange

Lo smontaggio di un raccordo a flangia è autoesplicativo.

7.4 Coppia di serraggio di un raccordo a flangia con guarnizione GST

Basi: viti in acciaio INOX V2A della classe di resistenza di almeno 70

Istruzioni per l'uso

del collare di presa universale / della saracinesca di presa universale Hawle



| Flanschgröße | Druck | Dichtung | Schrauben | Vorspannkraft | Anzugsdrehmoment |
|--------------|----------|-------------------|--------------------|------------------------|------------------------|
| DN | PN [bar] | D [mm] / o d [mm] | Anzahl x Dimension | max. pro Schraube [kN] | max. pro Schraube [Nm] |
| 25 | 10-40 | 71/34 x 4 | 4 x M12 | 11.4 | 15 |
| 32 | 10-40 | 82/43 x 4 | 4 x M16 | 14.3 | 30 |
| 40 | 10-40 | 92/49 x 4 | 4 x M16 | 17.8 | 35 |
| 50 | 10-40 | 107/61 x 4 | 4 x M16 | 22.7 | 45 |
| 65 | 10-16 | 127/77 x 4 | 4 x M16 | 30.0 | 60 |
| 65 | 25-40 | 127/77 x 4 | 8 x M16 | 15.0 | 30 |
| 80 | 10-40 | 142/89 x 4 | 8 x M16 | 18.0 | 35 |
| 100 | 6 | 152/115 x 5 | 4 x M16 | 29.1 | 55 |
| 100 | 10-16 | 162/115 x 5 | 8 x M16 | 19.2 | 40 |
| 100 | 25-40 | 168/115 x 5 | 8 x M20 | 22.1 | 55 |
| 125 | 6 | 182/141 x 5 | 8 x M16 | 19.5 | 40 |
| 125 | 10-16 | 192/141 x 5 | 8 x M16 | 25.0 | 50 |
| 125 | 25-40 | 194/141 x 5 | 8 x M24 | 26.1 | 75 |
| 150 | 6 | 207/169 x 5 | 8 x M16 | 21.0 | 40 |
| 150 | 10-16 | 218/169 x 5 | 8 x M20 | 27.9 | 70 |
| 150 | 25-40 | 224/169 x 5 | 8 x M24 | 31.8 | 95 |
| 200 | 10 | 273/220 x 6 | 8 x M20 | 38.5 | 95 |
| 200 | 16 | 273/220 x 6 | 12 x M20 | 25.6 | 65 |
| 200 | 25 | 284/220 x 6 | 12 x M24 | 31.7 | 95 |
| 200 | 40 | 290/220 x 6 | 12 x M27 | 35.0 | 115 |
| 250 | 10 | 328/273 x 6 | 12 x M20 | 32.4 | 80 |
| 250 | 16 | 329/273 x 6 | 12 x M24 | 33.1 | 95 |
| 250 | 25 | 340/273 x 6 | 12 x M27 | 40.3 | 130 |
| 250 | 40 | 352/273 x 6 | 12 x M30 | 48.4 | 175 |
| 300 | 6 | 373/324 x 6 | 12 x M20 | 33.5 | 80 |
| 300 | 10 | 378/324 x 6 | 12 x M20 | 37.2 | 90 |
| 300 | 16 | 384/324 x 6 | 12 x M24 | 41.7 | 120 |
| 300 | 25 | 400/324 x 6 | 16 x M27 | 40.5 | 130 |
| 300 | 40 | 417/324 x 6 | 16 x M30 | 50.7 | 185 |
| 350 | 6 | 423/368 x 7 | 12 x M20 | 42.7 | 100 |
| 350 | 10 | 438/368 x 7 | 16 x M20 | 41.5 | 100 |
| 350 | 16 | 445/368 x 7 | 16 x M24 | 46.1 | 135 |
| 350 | 25 | 458/368 x 7 | 16 x M30 | 54.7 | 200 |
| 350 | 40 | 475/368 x 7 | 16 x M33 | 66.4 | 265 |
| 400 | 6 | 473/420 x 7 | 16 x M20 | 34.8 | 85 |
| 400 | 10 | 489/407 x 7 | 16 x M24 | 54.1 | 160 |
| 400 | 16 | 495/407 x 7 | 16 x M27 | 58.4 | 190 |
| 400 | 25 | 514/407 x 7 | 16 x M33 | 72.5 | 290 |
| 400 | 40 | 546/407 x 7 | 16 x M36 | 97.5 | 420 |
| 450 | 10 | 540/470 x 7 | 20 x M24 | 41.6 | 120 |
| 500 | 6 | 575/520 x 7 | 20 x M20 | 35.5 | 85 |
| 500 | 10 | 595/520 x 7 | 20 x M24 | 49.2 | 145 |
| 500 | 16 | 618/520 x 7 | 20 x M30 | 65.7 | 240 |
| 500 | 25 | 625/520 x 7 | 20 x M33 | 70.8 | 280 |
| 500 | 40 | 628/508 x 7 | 20 x M39 | 80.3 | 380 |
| 600 | 10 | 695/620 x 7 | 20 x M27 | 58.1 | 190 |
| 600 | 16 | 735/620 x 7 | 20 x M33 | 91.7 | 365 |

Tab. 1

Istruzioni per l'uso

del collare di presa universale / della saracinesca di presa universale Hawle



7.5 Tabella con le dimensioni delle flange



| | | 32 1¼" | 40 1½" | 50 2" | 65 2½" | 80 3" | 100 4" | 125 5" | 150 6" | 200 8" | 250 10" | 300 12" | 350 14" | 400 16" | 450 18" | 500 20" | 600 24" | |
|-------|---|-----------|-----------|----------|-----------|----------|-----------|-----------|-----------|-----------|------------|------------|------------|------------|------------|------------|------------|----|
| PN 6 | D | 120 | 130 | 140 | 160 | 190 | 210 | 240 | 265 | 320 | 375 | 440 | 490 | 540 | 595 | 645 | 755 | |
| | K | 90 | 100 | 110 | 130 | 150 | 170 | 200 | 225 | 280 | 335 | 395 | 445 | 495 | 550 | 600 | 705 | |
| | n | 4 | 4 | 4 | 4 | 4 | 4 | 8 | 8 | 8 | 8 | 12 | 12 | 16 | 16 | 20 | 20 | |
| | L | 14 | 14 | 14 | 14 | 14 | 18 | 18 | 18 | 18 | 18 | 18 | 22 | 22 | 22 | 22 | 22 | 26 |
| | C | 16 | 16 | 16 | 16 | 18 | 18 | 18 | 20 | 20 | 22 | 24 | 24 | 26 | 28 | 28 | 30 | 30 |
| PN 10 | D | 140 | 150 | 165 | 185 | 200 | 220 | 250 | 285 | 340 | 395 | 445 | 505 | 565 | 615 | 670 | 780 | |
| | K | 100 | 110 | 125 | 145 | 160 | 180 | 210 | 240 | 295 | 350 | 400 | 460 | 515 | 565 | 620 | 725 | |
| | n | 4 | 4 | 4 | 4 | 8 | 8 | 8 | 8 | 8 | 12 | 12 | 16 | 16 | 20 | 20 | 20 | |
| | L | 18 | 18 | 18 | 18 | 18 | 18 | 18 | 18 | 22 | 22 | 22 | 22 | 26 | 26 | 26 | 30 | 30 |
| | C | 18 | 19 | 19 | 19 | 19 | 19 | 19 | 19 | 19 | 20 | 22 | 24.5 | 24.5 | 24.5 | 25.5 | 26.5 | 30 |
| PN 16 | D | 140 | 150 | 165 | 185 | 200 | 220 | 250 | 285 | 360 | 405 | 460 | 520 | 580 | 640 | 715 | 840 | |
| | K | 100 | 110 | 125 | 145 | 160 | 180 | 210 | 240 | 295 | 355 | 410 | 470 | 525 | 585 | 650 | 770 | |
| | n | 4 | 4 | 4 | 4 | 8 | 8 | 8 | 8 | 12 | 12 | 12 | 16 | 16 | 20 | 20 | 20 | |
| | L | 18 | 18 | 18 | 18 | 18 | 18 | 18 | 18 | 22 | 22 | 26 | 26 | 26 | 30 | 30 | 33 | 36 |
| | C | 18 | 19 | 19 | 19 | 19 | 19 | 19 | 19 | 19 | 20 | 22 | 24.5 | 26.5 | 28 | 30 | 31.5 | 36 |
| PN 25 | D | 140 | 150 | 165 | 185 | 200 | 235 | 270 | 300 | 360 | 425 | 485 | 555 | 620 | 670 | 730 | 845 | |
| | K | 100 | 110 | 125 | 145 | 160 | 190 | 220 | 250 | 310 | 370 | 430 | 490 | 550 | 600 | 660 | 770 | |
| | n | 4 | 4 | 4 | 8 | 8 | 8 | 8 | 8 | 12 | 12 | 16 | 16 | 16 | 20 | 20 | 20 | |
| | L | 18 | 18 | 18 | 18 | 18 | 18 | 22 | 26 | 26 | 26 | 30 | 30 | 33 | 36 | 36 | 36 | 39 |
| | C | 18 | 19 | 19 | 19 | 19 | 19 | 19 | 19 | 20 | 22 | 24.5 | 27.5 | 30 | 32 | 34.5 | 36.5 | 42 |
| PN 40 | D | 140 | 150 | 165 | 185 | 200 | 235 | 270 | 300 | 375 | 450 | 515 | 580 | 660 | 685 | 755 | 890 | |
| | K | 100 | 110 | 125 | 145 | 160 | 190 | 220 | 250 | 320 | 385 | 450 | 510 | 585 | 610 | 670 | 795 | |
| | n | 4 | 4 | 4 | 8 | 8 | 8 | 8 | 8 | 12 | 12 | 16 | 16 | 16 | 20 | 20 | 20 | |
| | L | 18 | 18 | 18 | 18 | 18 | 18 | 22 | 26 | 26 | 30 | 33 | 33 | 36 | 39 | 39 | 42 | 48 |
| | C | - | 19 | 19 | 19 | 19 | 19 | 19 | 23.5 | 26 | 30 | 35.5 | 39.5 | 44 | 48 | 49 | 52 | 58 |

n = Anzahl Löcher/nombre de trous/numero di fori

Anschlussmasse gemäss DIN EN 1092-2

– für Flanschentypen GG 05; 21 (PN 6)

– für Flanschentypen DG 05; 11; 12; 14 und 21 (PN 10 – PN 40)

8 Manutenzione

I collari di presa universali sono progettati per un funzionamento che non richiede manutenzione.

9 Messa in funzione e controllo della pressione

A posa avvenuta, occorre eseguire correttamente un controllo della pressione ai sensi delle norme e disposizioni vigenti in materia.

Attenzione: Le coppie di esercizio e di serraggio corrispondono alla norma DIN EN ISO 3506-1

Istruzioni per l'uso

del collare di presa universale / della saracinesca di presa universale Hawle



10 Eliminazione dei guasti

| Guasto | Causa / Misura |
|---|--|
| Rivestimento del collare di presa danneggiato | <ul style="list-style-type: none">• Riparare il danno con il set di riparazione a 2 componenti Hawle per rivestimenti EWS (n. ordine 5293). |
| Non è possibile montare il collare di presa universale | <ul style="list-style-type: none">• La staffa è troppo corta / lunga?• La guarnizione è sbagliata? |
| Collare di presa raccordo a flangia non a tenuta stagna | <ul style="list-style-type: none">• Ci si è dimenticati la guarnizione durante il montaggio?• È stata montata una guarnizione di dimensioni sbagliate?• È stata montata la guarnizione al contrario?• Non è stato pulito il tubo?• La guarnizione è danneggiata?• Ci sono delle strie longitudinali nell'area della superficie di tenuta?• Gli elementi di fissaggio non sono serrati?• La coppia di serraggio scelta è corretta? |
| Impossibile montare la flangia | <ul style="list-style-type: none">• Il numero di fori delle flange non corrisponde?• Flangia non forata ai sensi di SN EN 1092?• Dimensioni diverse? (DN, PN, diametro di foratura)• Viti troppo grandi? |

11 Riferimenti alle norme e marchi di fabbrica registrati

11.1 Norme

- Guida ESA per un sicuro collegamento a tenuta su flange
- SN EN 1092 Foratura di flange
- EN 1514-1 Guarnizione GST
- Caratteristiche meccaniche degli elementi di fissaggio DIN EN ISO 3506-1
- KTW
- W270

Hawle Armaturen AG

Hawlestrasse 1
CH-8370 Sirnach

Telefono: +41 (0)71 969 44 22

E-mail: info@hawle.ch

Home page: <http://www.hawle.ch>