



# Istruzioni per l'uso

per Hawle n. 3101/3102 flangia libera e flangia fissa con estremità in PE



## Indice

1.	Stoccaggio, movimentazione e trasporto .....	2
1.1	Stoccaggio .....	2
1.2	Movimentazione .....	2
1.3	Trasporto.....	2
2.	Avvertenze di sicurezza .....	2
2.1	Avvertenze generali sulla sicurezza .....	2
2.2	Speciali avvertenze di sicurezza per l'utilizzatore .....	2
3.	Utilizzo.....	3
4.	Descrizione del prodotto .....	3
4.1	N. 3101 flangia libera con estremità in PE .....	3
4.2	N. 3102 flangia fissa con estremità in PE .....	3
4.3	Possibilità di raccordo del tubo in PE alla flangia / rubinetteria .....	4
5.	Montaggio .....	5
5.1	Preparazione.....	5
5.2	Montaggio del raccordo flangiato.....	5
5.3	Smontaggio .....	5
5.4	Coppia di serraggio .....	5
5.5	Tabella delle dimensioni delle flange secondo la norma EN 1092-2 .....	6
6.	Parti di ricambio .....	6
7.	Messa in funzione e controllo della pressione.....	6
8.	Eliminazione dei guasti .....	7
9.	Riferimenti alle norme e marchi di fabbrica registrati .....	7
9.1	Norme .....	7

## 1. Stoccaggio, movimentazione e trasporto

### 1.1 Stoccaggio

La rubinetteria prima del montaggio deve essere stoccata nell'imballaggio originale. Durante il trasporto e lo stoccaggio non esporre la rubinetteria ai raggi diretti del sole (irraggiamento UV) per periodi prolungati.

### 1.2 Movimentazione

Sollevarre e movimentare la rubinetteria con mezzi idonei, osservando i limiti di portata massimi consentiti.

### 1.3 Trasporto

Il trasporto della rubinetteria deve avvenire preferibilmente su pallet, prestando attenzione a proteggere le superfici e a evitare danneggiamenti agli elementi di tenuta. Quando si solleva rubinetteria di grandi dimensioni è opportuno apporre e fissare in modo adeguato cinghie/funi (supporti, ganci, viti ad anello), così come calibrare correttamente la ripartizione del peso durante il sollevamento della rubinetteria, onde evitare la caduta o lo scivolamento della stessa durante la procedura di sollevamento e la movimentazione.

## 2. Avvertenze di sicurezza

### 2.1 Avvertenze generali sulla sicurezza

Per la rubinetteria valgono le stesse norme di sicurezza dei sistemi di tubazioni idriche nei quali essa viene installata.

### 2.2 Speciali avvertenze di sicurezza per l'utilizzatore

I seguenti prerequisiti per l'utilizzo conforme di una rubinetteria non rientrano nella responsabilità del produttore, bensì devono essere soddisfatti dall'utilizzatore:

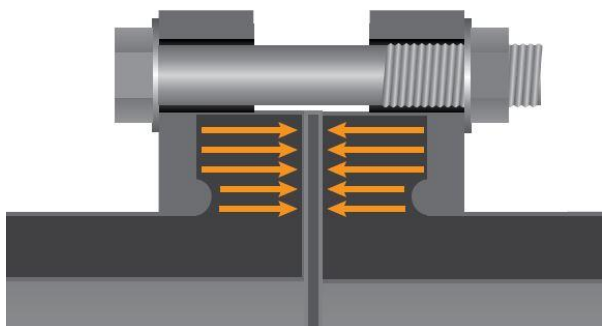
- L'uso conforme di una rubinetteria è unicamente quello descritto nella sezione «Utilizzo».
- Solo personale altamente qualificato è autorizzato al montaggio, al comando e alla manutenzione della rubinetteria.
- Nell'ambito delle presenti istruzioni per l'uso, per altamente qualificate s'intendono quelle persone che, sulla base della formazione, della competenza e dell'esperienza lavorativa, sono in grado di valutare e svolgere correttamente i lavori loro assegnati, sapendo riconoscere e neutralizzare possibili pericoli.

## 3. Utilizzo

Le flange libere e fisse con estremità in PE di Hawle sono state sviluppate con quote di accoppiamento conformi a SN EN 1092-2, per l'impiego nell'impiantistica e nella costruzione di tubazioni a pavimento.

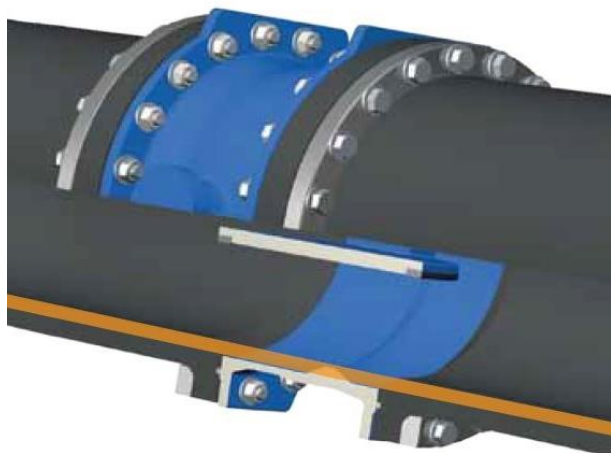
## 4. Descrizione del prodotto

### 4.1 N. 3101 flangia libera con estremità in PE



Grazie alla flangia libera brevettata, la pressione di contatto aumenta di oltre il 50% rispetto al collare di presaldatura convenzionale con flangia libera. Ciò rende il design compatibile con la plastica particolarmente adatto per livelli di pressione più elevati come PN 25. Poiché la deformazione sotto carico viene contrastata attivamente con questa flangia libera. A tale scopo, il cordone di saldatura viene lavorato all'interno.

### 4.2 N. 3102 flangia fissa con estremità in PE



Lo speciale collare di saldatura consente un collegamento di Linee PE ai raccordi. Ciò non solo consente di risparmiare sui costi, ma migliora anche le proprietà di flusso e riduce i possibili depositi come ad es. B. nella zona di tenuta delle valvole di intercettazione. La guarnizione della flangia viene fornita con un O-ring adatto. A tale scopo, il cordone di saldatura viene lavorato all'interno.

# Istruzioni per l'uso

per Hawle n. 3101/3102 flangia libera e flangia fissa con estremità in PE



## 4.3 Possibilità di raccordo del tubo in PE alla flangia / rubinetteria

ø mm	Tubo in PE SDR 11 / PN 10/16		Tubo in PE SDR 7.4 / PN 25	
	N. ord. 3101	N. ord. 3102	N. ord. 3101	N. ord. 3102
63	DN 50	-	DN 50	-
75	DN 65	-	DN 65	-
90	DN 80	DN 65	DN 80	-
110	DN 100	DN 80	DN 100	-
125	DN 100	-	DN 100	-
140	DN 125	DN 100	DN 125	DN 100
160	DN 150	DN 125	DN 150	DN 125
180	DN 150	DN 125	DN 150	DN 125
200	DN 200	DN 150	DN 200	DN 150
225	DN 200	-	DN 200	DN 150
250	DN 250	DN 200	DN 250	DN 200
280	DN 250	-	DN 250	DN 200
315	DN 300	DN 250	DN 300	DN 250
355	DN 350	DN 300	-	DN 250
400	DN 400	DN 350	-	DN 300
450	DN 500	DN 400	-	-
500	DN 500	DN 400	-	-
560	DN 600	DN 500	-	-
630	DN 600	DN 500	-	-

Se avete diametri nominali più grandi o altri livelli di pressione che non sono presenti in questo elenco, inviate una richiesta a Hawle e vi spiegheremo cosa è possibile per voi.

## 5. Montaggio

### 5.1 Preparazione

- Prima del montaggio, sottoporre rubinetteria e pezzi stampati a un controllo visivo per accertarsi delle condizioni impeccabili e della pulizia delle superfici di tenuta!
- Materiale di giunzione: verificare la presenza di tutte le viti, le rondelle di appoggio e i dadi!
- Applicare del lubrificante approvato (ad es. grasso Klüber VR69-252) su tutti gli elementi del raccordo flangiato che trasmettono forza (viti / dadi).

### 5.2 Montaggio del raccordo flangiato

1. Stringere leggermente la controflangia inferiore con quattro viti a esagono incassato.
2. Applicare e centrare la guarnizione GST n. 8200 (solo per il numero 3101) tra le flange.
3. Posizionare le restanti viti e stringerle a mano.
4. Primo passaggio: - stringere in sequenza incrociata tutte le viti con una chiave dinamometrica.  
(Applicando il 30% circa della coppia massima come indicato al punto 5.4)
5. Secondo passaggio: - stringere in sequenza incrociata tutte le viti con una chiave dinamometrica. (Applicando il 60% circa della coppia massima)
6. Terzo passaggio: - stringere in sequenza incrociata tutte le viti con una chiave dinamometrica applicando la coppia massima.
7. Quarto passaggio: - controllare con la chiave dinamometrica tutte le viti in senso orario.

### 5.3 Smontaggio

Lo smontaggio di un raccordo flangiato è autoesplicativo.

### 5.4 Coppia di serraggio

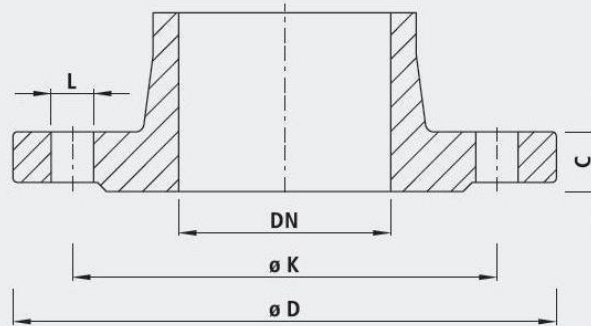
Flangia DN	N. 3101 flangia libera con estremità in PE		N. 3102 flangia fissa con estremità in PE	
	Nm min.	Nm max.	Nm min.	Nm max.
65 - 100	20	26	20	26
125	30	40	25	32
150	35	45	30	40
200	40	53	35	45
250	50	65	40	52
300	60	80	45	58
350	70	90	50	65
400	80	105	60	78
500	90	115	70	90
600	100	130	80	105

# Istruzioni per l'uso

per Hawle n. 3101/3102 flangia libera e flangia fissa con estremità in PE



## 5.5 Tabella delle dimensioni delle flange secondo la norma EN 1092-2



		32 1¼"	40 1½"	50 2"	65 2½"	80 3"	100 4"	125 5"	150 6"	200 8"	250 10"	300 12"	350 14"	400 16"	450 18"	500 20"	600 24"	
PN 6	D	120	130	140	160	190	210	240	265	320	375	440	490	540	595	645	755	
	K	90	100	110	130	150	170	200	225	280	335	395	445	495	550	600	705	
	n	4	4	4	4	4	4	8	8	8	12	12	12	16	16	20	20	
	L	14	14	14	14	18	18	18	18	18	18	22	22	22	22	22	22	26
	C	16	16	16	16	18	18	20	20	22	24	24	26	28	28	30	30	
PN 10	D	140	150	165	185	200	220	250	285	340	395	445	505	565	615	670	780	
	K	100	110	125	145	160	180	210	240	295	350	400	460	515	565	620	725	
	n	4	4	4	4	8	8	8	8	8	12	12	16	16	20	20	20	
	L	18	18	18	18	18	18	18	18	22	22	22	22	26	26	26	30	
	C	18	19	19	19	19	19	19	19	20	22	24.5	24.5	24.5	25.5	26.5	30	
PN 16	D	140	150	165	185	200	220	250	285	360	405	460	520	580	640	715	840	
	K	100	110	125	145	160	180	210	240	295	355	410	470	525	585	650	770	
	n	4	4	4	4	8	8	8	8	12	12	16	16	20	20	20	20	
	L	18	18	18	18	18	18	18	18	22	26	26	26	30	30	33	36	
	C	18	19	19	19	19	19	19	19	20	22	24.5	26.5	28	30	31.5	36	
PN 25	D	140	150	165	185	200	235	270	300	360	425	485	555	620	670	730	845	
	K	100	110	125	145	160	190	220	250	310	370	430	490	550	600	660	770	
	n	4	4	4	8	8	8	8	8	12	12	16	16	20	20	20	20	
	L	18	18	18	18	18	22	26	26	26	30	30	33	36	36	36	39	
	C	18	19	19	19	19	19	19	20	22	24.5	27.5	30	32	34.5	36.5	42	
PN 40	D	140	150	165	185	200	235	270	300	375	450	515	580	660	685	755	890	
	K	100	110	125	145	160	190	220	250	320	385	450	510	585	610	670	795	
	n	4	4	4	8	8	8	8	8	12	12	16	16	20	20	20	20	
	L	18	18	18	18	18	22	26	26	30	33	33	36	39	39	42	48	
	C	-	19	19	19	19	19	23.5	26	30	35.5	39.5	44	48	49	52	58	

n = Anzahl Löcher/nombre de trous/numero di fori

Anschlussmasse gemäss DIN EN 1092-2

– für Flanschentypen GG 05; 21 (PN 6)

– für Flanschentypen DG 05; 11; 12; 14 und 21 (PN 10 – PN 40)

## 6. Parti di ricambio

N. ord. 3102 99. xxx guarnizione o-Ring per flangia fissa con estremità in PE n. 3102

## 7. Messa in funzione e controllo della pressione

A posa avvenuta, occorre eseguire correttamente un controllo della pressione ai sensi delle norme e disposizioni vigenti in materia.

## 8. Eliminazione dei guasti

Guasto	Causa / Misura
Impossibile montare la flangia	<ul style="list-style-type: none"><li>• Il numero di fori delle flange non corrisponde?</li><li>• La controflangia non è stata forata secondo DIN EN 1092-2?</li><li>• Dimensioni diverse? (DN, PN, diametro di foratura)</li><li>• Viti troppo grandi?</li></ul>
Raccordi flangiati non a tenuta stagna	<ul style="list-style-type: none"><li>• La guarnizione (o-Ring) si è spostata durante il montaggio?</li><li>• Non è stata montata la guarnizione (o-Ring)?</li><li>• Si è utilizzata la guarnizione corretta?</li><li>• Impurità sulla guarnizione?</li><li>• Guarnizione (o-Ring) danneggiata?</li><li>• Strie sulla superficie di tenuta?</li><li>• Raccordo flangiato non serrato?</li><li>• La coppia di serraggio scelta è corretta?</li></ul>

## 9. Riferimenti alle norme e marchi di fabbrica registrati

### 9.1 Norme

- Guida ESA per una connessione a tenuta su flange
- SN EN 1092-2 Foratura di flange
- EN 1514-1 Guarnizione GST
- KTW
- W270

### Hawle Armaturen AG

Hawlestrasse 1  
CH-8370 Sirmach

Telefono: +41 (0)71 969 44 22

E-mail: [info@hawle.ch](mailto:info@hawle.ch)

Home page: <http://www.hawle.ch>