

Inhaltsverzeichnis

| | | |
|-----|---|---|
| 1 | Lagerung, Handhabung und Transport | 2 |
| 1.1 | Lagerung..... | 2 |
| 1.2 | Handhabung..... | 2 |
| 1.3 | Transport..... | 2 |
| 2 | Sicherheits-Hinweise..... | 2 |
| 2.1 | Allgemeine Sicherheit-Hinweise | 2 |
| 2.2 | Spezielle Sicherheits-Hinweise für den Verwender..... | 2 |
| 3 | Verwendung | 2 |
| 4 | Produktbeschreibung | 3 |
| 5 | Montage | 3 |
| 5.1 | Vorbereitung..... | 3 |
| 5.2 | Montage von Armaturen und Formstücken..... | 4 |
| 5.3 | Demontage..... | 5 |
| 5.4 | Anzugsdrehmoment Flanschverbindung mit GST-Dichtung | 5 |
| 5.5 | Flanschen Masstabelle..... | 6 |
| 6 | Wartung..... | 6 |
| 7 | Inbetriebnahme und Druckprüfung..... | 6 |
| 8 | Beheben von Störungen | 7 |
| 9 | Hinweise auf Normen und eingetragene Warenzeichen | 7 |
| 9.1 | Normen | 7 |

1 Lagerung, Handhabung und Transport

1.1 Lagerung

Die Lagerung von Armaturen vor deren Einbau sollte in der Originalverpackung erfolgen. Armaturen dürfen bei Transport und Lagerung nicht längere Zeit dem Tageslicht (UV-Strahlung) ausgesetzt werden.

1.2 Handhabung

Das Anheben und die Handhabung von Armaturen, sind mit geeigneten Mitteln und unter Beachtung der hierfür geltenden höchstzulässigen Traggrenzen durchzuführen.

1.3 Transport

Der Transport sollte vorzugsweise auf Paletten erfolgen, wobei auf den Schutz bearbeiteter Oberflächen und der Dichtelemente vor Beschädigung zu achten ist. Beim Anheben gross dimensionierter Armaturen muss das Anlegen und Befestigen von Gurten/Seilen in geeigneter Weise (Unterstützungen, Haken, Befestigungen) erfolgen, ebenso die Ausrichtung der Gewichtsverteilung beim Anheben der Armatur, um das Fallen oder Verrutschen während des Hebevorganges und der Handhabung zu verhindern.

2 Sicherheits-Hinweise

2.1 Allgemeine Sicherheit-Hinweise

Für Armaturen gelten dieselben Sicherheitsvorschriften wie für das Rohrleitungssystem, in das sie eingebaut werden.

2.2 Spezielle Sicherheits-Hinweise für den Verwender

Die folgenden Voraussetzungen für die bestimmungsgemässe Verwendung einer Armatur sind nicht in der Verantwortung des Herstellers, sondern müssen vom Verwender sichergestellt werden:

- Die Armaturen dürfen bestimmungsgemäss nur so verwendet werden, wie im Abschnitt Verwendung beschrieben ist.
- Nur sachkundiges Fachpersonal darf die Armatur einbauen, bedienen und warten.
- Sachkundig im Sinne dieser Anleitung sind Personen, die aufgrund ihrer Ausbildung, Sachkenntnis und Berufserfahrung die ihnen übertragenen Arbeiten richtig beurteilen, korrekt ausführen und mögliche Gefahren erkennen und beseitigen können.

3 Verwendung

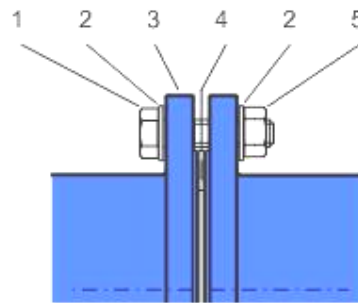
Das Hawle Flanschen-Programm findet hauptsächlich in der Trinkwasserversorgung (Anlagen- und Reservoir Bau) mit einem Betriebsdruck von max. 16 bar und einer Temperatur von max. 40°C, seine Verwendung.

Bei nicht fachgerechter Montage von Flanschverbindungen können sowohl Sach- als auch Personenschäden nicht ausgeschlossen werden.

4 Produktbeschreibung

Das Hawle-Flanschen-Programm wurde für Armaturen, Formstücke und Rohre mit Flanschanschlussmass gemäss SN EN 1092, für den Einsatz im Anlagenbau und Bodenleitungsbau entwickelt. Bei engen Platzverhältnissen in Reservoiren, Armaturenschächten und Wasseraufbereitungsanlagen bietet das Flanschen-Programm von Hawle eine Reihe exkl. Problemlösungen an: z.B. Fl.-Schieber-Reduziert Nr. 4150, Fl.-Combi-T Nr. 4340 usw.

- Modul / Baukasten-System
- Längskraftschlüssige Verbindung zwischen Formstücken und Armaturen
- ein System für alle gängigen Rohrarten (Guss, Stahl, Eternit und PE)
- Nennweite DN 20 bis DN 600
- Spez. Anfertigungen aus Stahl geschweisst und Pulverbeschichtet



| | |
|------------------------|----------|
| 1. 6 Kt. Schraube INOX | Nr. 0006 |
| 2. U-Scheibe INOX | Nr. 0008 |
| 3. Flansch | |
| 4. GST-Dichtung | Nr. 8200 |
| 5. Mutter INOX | Nr. 0007 |

5 Montage

5.1 Vorbereitung

- Vor dem Einbau sind die Armaturen und Formstücke einer Sichtprüfung zu unterziehen. Dabei ist auf den einwandfreien Zustand der Beschichtung und die Sauberkeit der Dichtflächen zu achten!
- Benötigtes Werkzeug und Hilfsmittel siehe Bild 1.
- Verbindungsmaterial: Schrauben, Doppel U-Scheiben, Muttern auf ihre Vollständigkeit überprüfen!
- Alle kraftübertragenden Elemente der Flanschverbindung (Schrauben / Muttern gemäss Bild 2) mit zugelassenem Schmiermittel (z.B. Klüber Fett VR69-252) versehen.



Bild 1

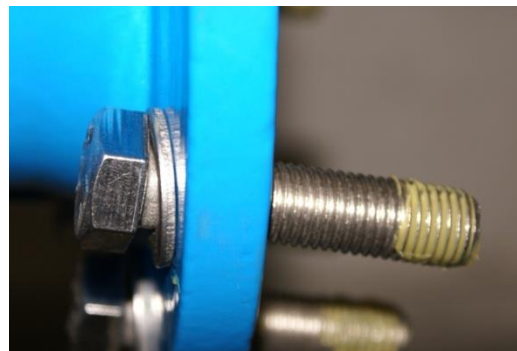


Bild 2

5.2 Montage von Armaturen und Formstücken

1. Gegenflansch unten mit vier 6 Kt. Schrauben lose fixieren. (siehe Hinweis)
2. GST-Dichtung Nr. 8200 gemäss Bild 4 zwischen die Flansche zentriert einsetzen.
3. Restliche Schrauben einsetzen und von Hand anziehen.
4. Erster Durchgang: - alle Schrauben übers Kreuz mit Drehmomentschlüssel gemäss Bild 5 anziehen. (Anzug ca. 30% des max. Drehmoments gemäss Tabelle 1)
5. Zweiter Durchgang: - alle Schrauben übers Kreuz mit Drehmomentschlüssel anziehen. (Anzug ca. 60% des max. Drehmoments)
6. Dritter Durchgang: - alle Schrauben mit Drehmomentschlüssel übers Kreuz mit max. Drehmoment anziehen. (siehe Bild 6)
7. Vierter Durchgang: - zur Kontrolle, alle Schrauben mit Drehmomentschlüssel im Uhrzeigersinn nachkontrollieren.

Achtung: Bei grösseren Durchmessern sind evtl. weitere Durchgänge nötig!



Bild 3



Bild 4

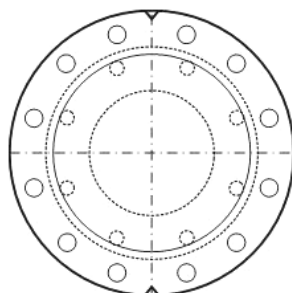


Bild 5

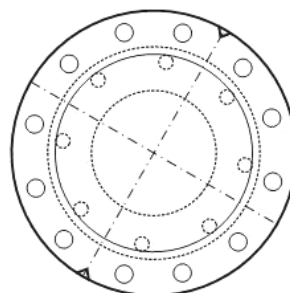


Bild 6

Hinweis: Um Einbaufehler bei der Montage von Flansch-Reduktionen Hawle Nr. 8550 zu vermeiden, sind Markierungskerben auf den Flanschen angebracht. (siehe Bild 3) Es ist darauf zu achten, dass diese Markierungen senkrecht ausgerichtet werden.



Richtig



Falsch

5.3 Demontage

Die Demontage einer Flanschverbindung ist selbsterklärend.

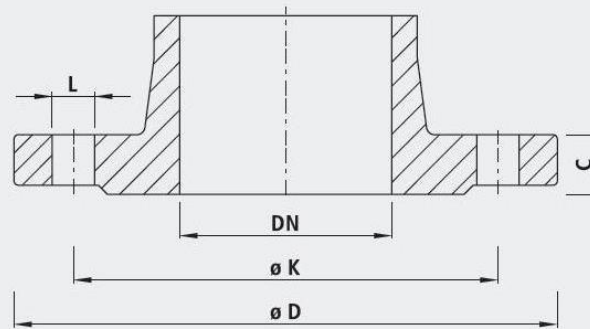
5.4 Anzugsdrehmoment Flanschverbindung mit GST-Dichtung

Grundlagen: Schrauben aus INOX V2A mit der Festigkeitsklasse von mind.70

| Flanschgröße | Druck | Dichtung | Schrauben | Vorspannkraft | Anzugsdrehmoment |
|--------------|----------|-------------------|--------------------|------------------------|------------------------|
| DN | PN [bar] | D [mm] / ø d [mm] | Anzahl x Dimension | max. pro Schraube [kN] | max. pro Schraube [Nm] |
| 25 | 10–40 | 71/34 x 4 | 4 x M12 | 11.4 | 15 |
| 32 | 10–40 | 82/43 x 4 | 4 x M16 | 14.3 | 30 |
| 40 | 10–40 | 92/49 x 4 | 4 x M16 | 17.8 | 35 |
| 50 | 10–40 | 107/61 x 4 | 4 x M16 | 22.7 | 45 |
| 65 | 10–16 | 127/77 x 4 | 4 x M16 | 30.0 | 60 |
| 65 | 25–40 | 127/77 x 4 | 8 x M16 | 15.0 | 30 |
| 80 | 10–40 | 142/89 x 4 | 8 x M16 | 18.0 | 35 |
| 100 | 6 | 152/115 x 5 | 4 x M16 | 29.1 | 55 |
| 100 | 10–16 | 162/115 x 5 | 8 x M16 | 19.2 | 40 |
| 100 | 25–40 | 168/115 x 5 | 8 x M20 | 22.1 | 55 |
| 125 | 6 | 182/141 x 5 | 8 x M16 | 19.5 | 40 |
| 125 | 10–16 | 192/141 x 5 | 8 x M16 | 25.0 | 50 |
| 125 | 25–40 | 194/141 x 5 | 8 x M24 | 26.1 | 75 |
| 150 | 6 | 207/169 x 5 | 8 x M16 | 21.0 | 40 |
| 150 | 10–16 | 218/169 x 5 | 8 x M20 | 27.9 | 70 |
| 150 | 25–40 | 224/169 x 5 | 8 x M24 | 31.8 | 95 |
| 200 | 10 | 273/220 x 6 | 8 x M20 | 38.5 | 95 |
| 200 | 16 | 273/220 x 6 | 12 x M20 | 25.6 | 65 |
| 200 | 25 | 284/220 x 6 | 12 x M24 | 31.7 | 95 |
| 200 | 40 | 290/220 x 6 | 12 x M27 | 35.0 | 115 |
| 250 | 10 | 328/273 x 6 | 12 x M20 | 32.4 | 80 |
| 250 | 16 | 329/273 x 6 | 12 x M24 | 33.1 | 95 |
| 250 | 25 | 340/273 x 6 | 12 x M27 | 40.3 | 130 |
| 250 | 40 | 352/273 x 6 | 12 x M30 | 48.4 | 175 |
| 300 | 6 | 373/324 x 6 | 12 x M20 | 33.5 | 80 |
| 300 | 10 | 378/324 x 6 | 12 x M20 | 37.2 | 90 |
| 300 | 16 | 384/324 x 6 | 12 x M24 | 41.7 | 120 |
| 300 | 25 | 400/324 x 6 | 16 x M27 | 40.5 | 130 |
| 300 | 40 | 417/324 x 6 | 16 x M30 | 50.7 | 185 |
| 350 | 6 | 423/368 x 7 | 12 x M20 | 42.7 | 100 |
| 350 | 10 | 438/368 x 7 | 16 x M20 | 41.5 | 100 |
| 350 | 16 | 445/368 x 7 | 16 x M24 | 46.1 | 135 |
| 350 | 25 | 458/368 x 7 | 16 x M30 | 54.7 | 200 |
| 350 | 40 | 475/368 x 7 | 16 x M33 | 66.4 | 265 |
| 400 | 6 | 473/420 x 7 | 16 x M20 | 34.8 | 85 |
| 400 | 10 | 489/407 x 7 | 16 x M24 | 54.1 | 160 |
| 400 | 16 | 495/407 x 7 | 16 x M27 | 58.4 | 190 |
| 400 | 25 | 514/407 x 7 | 16 x M33 | 72.5 | 290 |
| 400 | 40 | 546/407 x 7 | 16 x M36 | 97.5 | 420 |
| 450 | 10 | 540/470 x 7 | 20 x M24 | 41.6 | 120 |
| 500 | 6 | 575/520 x 7 | 20 x M20 | 35.5 | 85 |
| 500 | 10 | 595/520 x 7 | 20 x M24 | 49.2 | 145 |
| 500 | 16 | 618/520 x 7 | 20 x M30 | 65.7 | 240 |
| 500 | 25 | 625/520 x 7 | 20 x M33 | 70.8 | 280 |
| 500 | 40 | 628/508 x 7 | 20 x M39 | 80.3 | 380 |
| 600 | 10 | 695/620 x 7 | 20 x M27 | 58.1 | 190 |
| 600 | 16 | 735/620 x 7 | 20 x M33 | 91.7 | 365 |

Tab 1

5.5 Flanschen Masstabelle



| | | 32 1¼" | 40 1½" | 50 2" | 65 2½" | 80 3" | 100 4" | 125 5" | 150 6" | 200 8" | 250 10" | 300 12" | 350 14" | 400 16" | 450 18" | 500 20" | 600 24" | |
|-------|---|-----------|-----------|----------|-----------|----------|-----------|-----------|-----------|-----------|------------|------------|------------|------------|------------|------------|------------|----|
| PN 6 | D | 120 | 130 | 140 | 160 | 190 | 210 | 240 | 265 | 320 | 375 | 440 | 490 | 540 | 595 | 645 | 755 | |
| | K | 90 | 100 | 110 | 130 | 150 | 170 | 200 | 225 | 280 | 335 | 395 | 445 | 495 | 550 | 600 | 705 | |
| | n | 4 | 4 | 4 | 4 | 4 | 4 | 8 | 8 | 8 | 12 | 12 | 12 | 16 | 16 | 20 | 20 | |
| | L | 14 | 14 | 14 | 14 | 18 | 18 | 18 | 18 | 18 | 18 | 22 | 22 | 22 | 22 | 22 | 26 | 26 |
| | C | 16 | 16 | 16 | 16 | 18 | 18 | 20 | 20 | 22 | 24 | 24 | 26 | 28 | 28 | 30 | 30 | |
| PN 10 | D | 140 | 150 | 165 | 185 | 200 | 220 | 250 | 285 | 340 | 395 | 445 | 505 | 565 | 615 | 670 | 780 | |
| | K | 100 | 110 | 125 | 145 | 160 | 180 | 210 | 240 | 295 | 350 | 400 | 460 | 515 | 565 | 620 | 725 | |
| | n | 4 | 4 | 4 | 4 | 8 | 8 | 8 | 8 | 12 | 12 | 16 | 16 | 20 | 20 | 20 | 20 | |
| | L | 18 | 18 | 18 | 18 | 18 | 18 | 18 | 22 | 22 | 22 | 22 | 22 | 26 | 26 | 26 | 30 | 30 |
| | C | 18 | 19 | 19 | 19 | 19 | 19 | 19 | 19 | 20 | 22 | 24.5 | 24.5 | 24.5 | 25.5 | 26.5 | 30 | |
| PN 16 | D | 140 | 150 | 165 | 185 | 200 | 220 | 250 | 285 | 360 | 405 | 460 | 520 | 580 | 640 | 715 | 840 | |
| | K | 100 | 110 | 125 | 145 | 160 | 180 | 210 | 240 | 295 | 355 | 410 | 470 | 525 | 585 | 650 | 770 | |
| | n | 4 | 4 | 4 | 4 | 8 | 8 | 8 | 12 | 12 | 16 | 16 | 16 | 20 | 20 | 20 | 20 | |
| | L | 18 | 18 | 18 | 18 | 18 | 18 | 18 | 22 | 22 | 26 | 26 | 26 | 30 | 30 | 33 | 36 | 36 |
| | C | 18 | 19 | 19 | 19 | 19 | 19 | 19 | 19 | 20 | 22 | 24.5 | 26.5 | 28 | 30 | 31.5 | 36 | |
| PN 25 | D | 140 | 150 | 165 | 185 | 200 | 235 | 270 | 300 | 360 | 425 | 485 | 555 | 620 | 670 | 730 | 845 | |
| | K | 100 | 110 | 125 | 145 | 160 | 190 | 220 | 250 | 310 | 370 | 430 | 490 | 550 | 600 | 660 | 770 | |
| | n | 4 | 4 | 4 | 8 | 8 | 8 | 8 | 12 | 12 | 16 | 16 | 16 | 20 | 20 | 20 | 20 | |
| | L | 18 | 18 | 18 | 18 | 18 | 22 | 26 | 26 | 26 | 30 | 30 | 33 | 36 | 36 | 36 | 39 | 39 |
| | C | 18 | 19 | 19 | 19 | 19 | 19 | 19 | 20 | 22 | 24.5 | 27.5 | 30 | 32 | 34.5 | 36.5 | 42 | |
| PN 40 | D | 140 | 150 | 165 | 185 | 200 | 235 | 270 | 300 | 375 | 450 | 515 | 580 | 660 | 685 | 755 | 890 | |
| | K | 100 | 110 | 125 | 145 | 160 | 190 | 220 | 250 | 320 | 385 | 450 | 510 | 585 | 610 | 670 | 795 | |
| | n | 4 | 4 | 4 | 8 | 8 | 8 | 8 | 12 | 12 | 16 | 16 | 16 | 20 | 20 | 20 | 20 | |
| | L | 18 | 18 | 18 | 18 | 18 | 22 | 26 | 26 | 30 | 33 | 33 | 36 | 39 | 39 | 42 | 48 | 48 |
| | C | - | 19 | 19 | 19 | 19 | 19 | 23.5 | 26 | 30 | 35.5 | 39.5 | 44 | 48 | 49 | 52 | 58 | |

n = Anzahl Löcher/nombre de trous/numero di fori

Anschlussmasse gemäss DIN EN 1092-2

– für Flanschentypen GG 05; 21 (PN 6)

– für Flanschentypen DG 05; 11; 12; 14 und 21 (PN 10 – PN 40)

6 Wartung

Das Hawle Flanschen-Programm ist wartungsfrei. Einzelne Komponenten wie Schieber, Regulierventile, Hydranten, Be- und Entlüftungsventile etc. sollten entsprechend den SVGW-Vorschriften überwacht und gewartet werden.

7 Inbetriebnahme und Druckprüfung

Nach der Verlegung ist eine ordnungsgemässe Druckprüfung entsprechend den gültigen Regeln und Vorschriften durchzuführen.

8 Beheben von Störungen

| Störung | Ursache / Maßnahme |
|------------------------------------|---|
| Beschichtung beschädigt | <ul style="list-style-type: none">• Verletzung ausbessern mit Hawle 2-Komponenten-Reparatur-Set für EWS-Beschichtungen (Best.-Nr. 5293). |
| Flansch lässt sich nicht montieren | <ul style="list-style-type: none">• Anzahl der Flanschenlöcher verschieden?• Flansch nicht nach SN EN 1092 gebohrt?• Unterschiedliche Dimension? (DN, PN, Lochkreis)• Schrauben zu gross? |
| Flanschverbindung undicht | <ul style="list-style-type: none">• Dichtung bei der Montage verschoben?• Dichtung nicht montiert?• Richtige Dichtung verwendet?• Verunreinigungen der Dichtung?• Dichtung beschädigt?• Riefen auf der Dichtfläche?• Flanschverbindung nicht angezogen?• Anzugsdrehmoment richtig gewählt? |
| Schieber/Formstück verdreht | <ul style="list-style-type: none">• Ist die Markierungskerbe oben? (bei Fl.-Reduktion Nr. 8550)• Axiale Ausrichtung (Lochversatz) kontrollieren? |

9 Hinweise auf Normen und eingetragene Warenzeichen

9.1 Normen

- ESA Wegweiser für eine sichere Dichtverbindung an Flanschen
- SN EN 1092 Flanschenbohrung
- EN 1514-1 GST-Dichtung
- KTW
- W270

Hawle Armaturen AG

Hawlestrasse 1
CH-8370 Sirnach

Telefon: +41 (0)71 969 44 22

E-Mail: info@hawle.ch

Homepage: <http://www.hawle.ch>