

Inhaltsverzeichnis

1	Sicherheits-Hinweise.....	2
1.1	Allgemeine Sicherheit-Hinweise.....	2
1.2	Sorgfaltspflicht für den Verwender	2
2	Besondere Gefahren.....	3
2.1	Gefährdungen durch den Leitungsdruck	3
2.2	Gefährdung durch rotierende Teile.....	3
3	Verwendung.....	3
4	Produktbeschreibung	4
4.1	Aufbau Anbohrgerät Typ Hawlomat	4
4.2	Lieferumfang	5
5	Anbohrung	6
5.1	Vorbereitung	6
5.1.1	Anbohrschelle montieren	6
5.1.2	Anbohrgerät vorbereiten	6
5.1.3	Anbohrung vorbereiten.....	6
5.2	Anbohrvorgang	6
5.3	Demontage Anbohrgerät.....	6
5.4	Anbohren verschiedenen Rohrarten.....	7
5.5	Anbohrung mit Flanschabgang (Optional).....	7
5.6	Motorisierter Antrieb (Optional)	8
6	Wartung	8
7	Beheben von Störungen	9

1 Sicherheits-Hinweise

1.1 Allgemeine Sicherheit-Hinweise

Das Anbohrgerät gewährleistet ein Höchstmass an Sicherheit, solange nach der Vorgabe der Bedienanleitung gearbeitet wird und die verwendungsgemässe Benutzung eingehalten wird. Diese Sicherheit kann in der betrieblichen Praxis jedoch nur dann erreicht werden, wenn alle dafür erforderlichen Massnahmen getroffen werden:

- a. Halten Sie unbefugte Personen vom Arbeitsbereich fern.
- b. Tragen Sie geeignete Arbeitskleidung, keine weite Kleidung oder Schmuck.
(Sie könnten von beweglichen Teilen erfasst werden.)
- c. Eine persönliche Schutzausrüstung für das Bedienungspersonal muss zur Verfügung stehen und benutzt werden.
- d. Vermeiden Sie abnormale Körperhaltung und sorgen Sie für einen sicheren Stand.
- e. Überprüfen Sie das Anbohrgerät auf die Vollständigkeit, inkl. Zubehör.
- f. Überprüfen Sie, ob die beweglichen Teile einwandfrei funktionieren und nicht klemmen, oder ob Teile beschädigt sind.
- g. Benutzen Sie nur Zubehör und Zusatzgeräte, die in der Bedienanleitung angegeben oder vom Hersteller empfohlen werden.

1.2 Sorgfaltspflicht für den Verwender

Der Verwender muss sicherstellen, dass

- a. alle Personen, die Tätigkeiten an dem Anbohrgerät ausführen, die Bedienanleitung jederzeit einsehen können.
- b. die Bedienanleitung stets in einem leserlichen Zustand und vollständig am Einsatzort des Anbohrgerätes zur Verfügung steht.
- c. nur durch ausreichend qualifiziertes und autorisiertes Personal das Anbohrgerät bedient, gewartet und repariert wird.
- d. dieses Personal regelmässig in allen zutreffenden Fragen von Arbeitssicherheit geschult wird, sowie die Sicherheitshinweise kennen.
- e. das Anbohrgerät nur wie in Pt. 2 „Verwendung“ beschrieben, eingesetzt wird.
- f. das Anbohrgerät nur in einwandfreiem, funktionstüchtigem Zustand eingesetzt wird.

Bedienungsanleitung

zu Hawle Anbohrgerät Typ Hawlomat Nr. 8300



2 Besondere Gefahren

2.1 Gefährdungen durch den Leitungsdruck

Das Vorschubgewinde darf max. nur bis zur roten Markierung zurückgedreht werden!

Achtung Verletzungsgefahr: Beim lösen des Spindelfeststellers kann durch den Druck des Mediums die Spindel zurückschnellen.
Ein Aufenthalt oberhalb/hinter der Spindel ist deshalb während des gesamten Anbohrvorganges verboten.

2.2 Gefährdung durch rotierende Teile

Beachten Sie, dass während der Anbohrung die Bohrstange und Antriebsbauteile sich drehen. Schliessen Sie durch Vorsicht und Schutzkleidung alle Gefahren aus.

3 Verwendung

Das Hawle Anbohrgerät wird für das Anbohren von Wasserleitungen, unter Druck oder drucklos, aus Guss, Stahl, Eternit, PVC und PE verwendet. Arbeiten an diesen Leitungen dürfen nur durch entsprechend ausgebildetes Personal durchgeführt werden. Die dafür vorgesehenen Richtlinien und Vorschriften, wie z.B. von SVGW-Regelwerk und die Unfallverhütungsvorschriften der SUVA, werden deshalb als bekannt vorausgesetzt.

Einsatzgebiet: Wasser max. Betriebsdruck 16 bar
Abgangsvarianten: Innengewinde (IG) 1" bis 2" oder das ZAK-System von Hawle
Flanschabgang DN 80 - 150, PN 10-16

Hinweis: Anbohren mit Antrieb (elektrisch/pneumatisch) darf grundsätzlich nur mit langsam laufenden Antrieben (z.B. Rems) erfolgen (Leerlaufdrehzahl: ca. 60 U/min).
Schneller Drehzahl kann zu einer Beschädigung von Anbohrgerät und Bohrer führen.

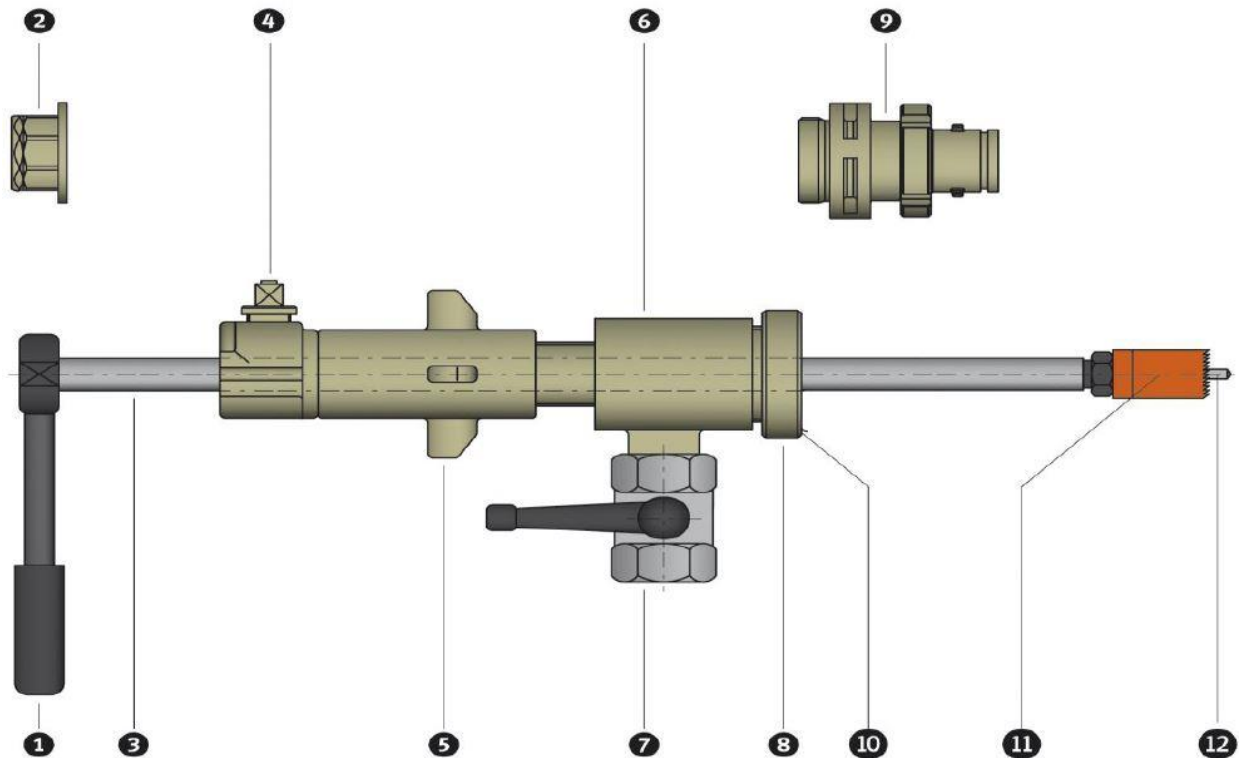
Achtung: Bei nicht fachgerechter Handhabung des Anbohrgerätes, können sowohl Sach- als auch Personenschäden nicht ausgeschlossen werden.

4 Produktbeschreibung

Das Anbohrgerät von Hawle ist für die Anbohrung von Leitungen aus Guss, Stahl, Eternit, PVC und PE unter Druck oder drucklos geeignet.

Hinweis: Bohrer/Fräser müssen zum jeweiligen Rohrwerkstoff passen. (siehe Pt. 5.4)

4.1 Aufbau Anbohrgerät Typ Hawlomat



- | | |
|--|---|
| 1. Antriebsräsche | Nr. 8300900030 |
| 2. Adapter für motorisiertem Antrieb | Nr. 8322 (nicht im Standard Lieferumfang) |
| 3. Bohrspindel | Nr. 8321032040 / Nr. 8321050063 |
| 4. Spindelfeststeller | Nr. 8300900100 |
| 5. Vorschubgerät Oberteil | Nr. 8300900080 |
| 6. Vorschubgerät Unterteil | Nr. 8300900090 |
| 7. Spülhahn | Nr. 8300900050 |
| 8. Adapterstücke AG 2"-2" / 2"-1½" / 2"-1¼" / 2"-1" | Nr. 8320 |
| 9. Adapterstücke AG 2"- ZAK | Nr. 8322046063 |
| 10. Profildichtung 1" bis 2" | Nr. 8322 |
| 11. Uni-Fräser Guss/Stahl Nr. 8330 / Hartmetall-Fräser Nr. 8343 / Fräser PE/PVC Nr. 8312 | |
| 12. Zentrierbohrer 6 mm | Nr. 8324050063 |

Bedienungsanleitung

zu Hawle Anbohrgerät Typ Hawlomat Nr. 8300



4.2 Lieferumfang



Das Anbohrgerät von Hawle wird in einer robusten Blechkassette geliefert. Zum Standard Lieferumfang gehört folgende Bestandteile:

- | | |
|--|----------------|
| - Blechkassette inkl. Schaumstoffeinlage | Nr. 8300900015 |
| - Anbohrgerät inkl. Spindelversteller und Spülhahn | |
| - Bohrspindel 1" – 1¼" | Nr. 8321032040 |
| - Bohrspindel 1½" – 2" | Nr. 8321050063 |
| - Universal Fräser für Guss Ø 24 mm bis 38 mm | Nr. 8330 |
| - Antriebs-Rätsche 16 mm | Nr. 8300900030 |
| - Hakenschlüssel 68 x 75 mm | Nr. 8340000011 |
| - Imbuss-Schlüssel 4 mm | Nr. 8300900070 |
| - Adapterstücke AG 1" bis 2" | Nr. 8320 |
| - Adapterstück AG – ZAK | Nr. 8322046063 |
| - Steckspione 1"-1¼", 1½"- 2" und 2½" (Robusto) | Nr. 840 |
| - Handrad passend zu HA-Schieber | Nr. 7804000000 |

Mit dem Standard Lieferumfang können Anbohrungen von Guss-, Stahl- und Eternitrohren, in den Abgangsgrößen 1" bis 2" und ZAK ausgeführt werden.

Andere Rohrarten und Abgänge auf Anfrage oder siehe Pt. 5.4

Bedienungsanleitung

zu Hawle Anbohrgerät Typ Hawlomat Nr. 8300



5 Anbohrung

5.1 Vorbereitung

5.1.1 Anbohrschelle montieren

Anbohrarmatur gemäss Angaben/Vorschriften des Herstellers auf das Rohr fix montieren. Absperrorgan der Anbohrarmatur ganz öffnen.

5.1.2 Anbohrgerät vorbereiten

Der Rohrart entsprechenden Rohrfräser (14) auf Bohrspindel (2) montieren, Zentrierbohrer (10) positionieren.

Adapterstück (12) passend zur Anbohrarmatur (IG 1 bis 2" oder ZAK) montieren.

Bohrspindel (2) ganz ins Adapterstück zurückziehen.

Vorschubmutter (8) bis zur rot markierten Markierungskerbe zurückdrehen.

Anbohrgerät auf die Anbohrarmatur setzen.

5.1.3 Anbohrung vorbereiten

Bohrspindel (2) bis zum Rohr nach vorne schieben.

Bohrspindel (2) mit dem Spindelfeststeller (5) fixieren.

Spülhahn (9) öffnen und wenn möglich während des gesamten Anbohrvorgangs offenlassen.

Hinweis: Gartenschlauch mit GEKA-Kupplung auf Spülhahn montieren!

5.2 Anbohrvorgang

Antriebsratsche (1) auf Bohrspindel (2) setzen. Anbohrung mittels Drehbewegung im Uhrzeigersinn beginnen. Zeitgleich Vorschubmutter (8) in Schritten von ca. $\frac{1}{4}$ Umdrehungen ohne grossen Kraftaufwand zum Rohr drehen. Bohrung über die gesamte Gewindelänge (Vorschub) vornehmen, somit ist der Durchstich sicher gewährleistet.

5.3 Demontage Anbohrgerät

Nach der Bohrung und nach intensivem Spülen, den Spülhahn (9) schliessen.

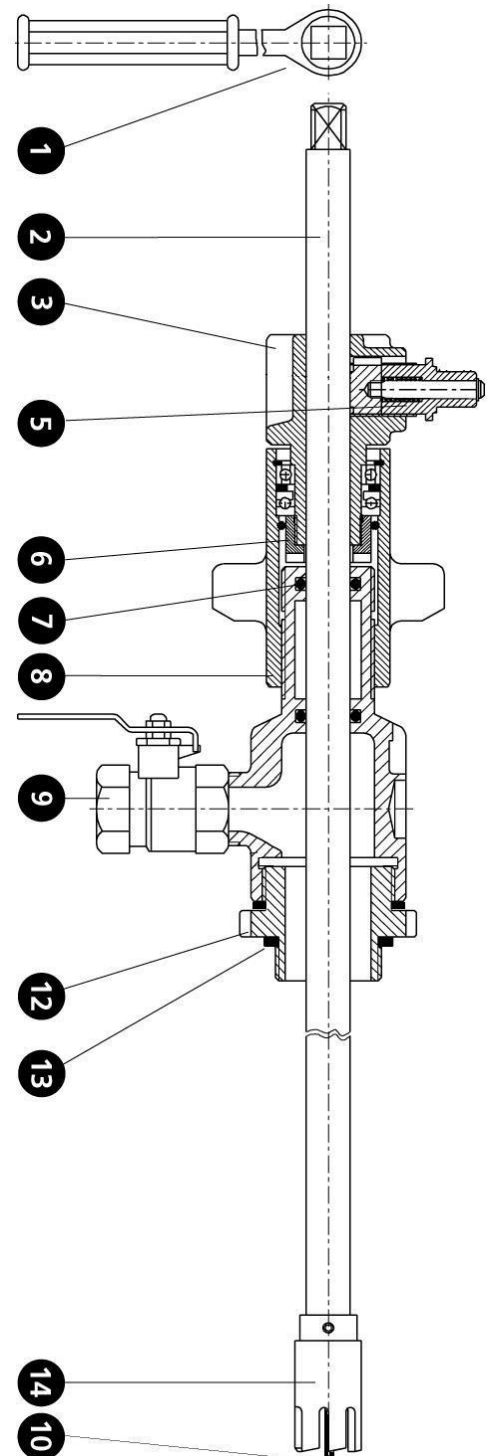
Spindelfeststeller (5) lösen und gleichzeitig mit Antriebsratsche (1) Bohrspindel (2) festhalten, langsam und vorsichtig zurückziehen.

Achtung: Netzdruck im Anbohrgerät! Bohrspindel schnellst ohne festhalten zurück:



VERLETZUNGSGEFAHR

Absperrorgan von der Anbohrarmatur (Steckspion, Hawlinger, Schieber etc.) schliessen und Anbohrgerät über Spülhahn (9) druckentlastenden. Anbohrgerät demontieren.

Montage der Anschlussleitung fertigstellen und Anbohrarmatur langsam öffnen.



5.4 Anbohren verschiedenen Rohrarten

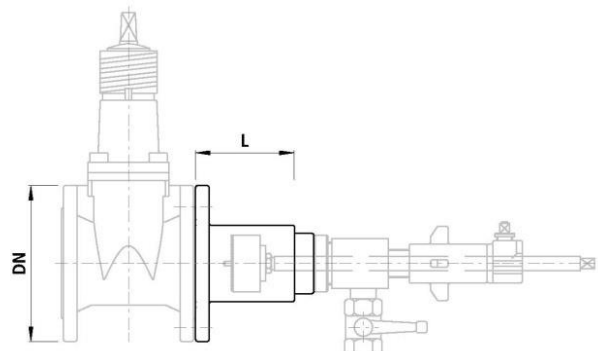
Rohrmaterial	Durchmesser in mm	Fräser / Bohrer
Guss ohne Zementbeschichtung Stahl	24mm bis 146mm	 Universal Fräser Nr. 8330
Guss mit Zementumhüllung (FZM / ZMU) Guss mit Zementinnenbeschichtung Guss mit PE-Umhüllung Eternit	24mm bis 140mm	 1. Hartmetall Bohrer 24-40 mm Nr. 8343 zu Bohrspindel Nr. 8321000630 2. Fräser Nr. 8343
Polyethylen (PE) Polyvinylchlorid (PVC)	25mm bis 114mm	 1. HSS-Fräser 25-44 mm Nr. 8312 2. Fräser Nr. 8312

5.5 Anbohrung mit Flanschabgang (Optional)

Anbohrung mit Flanschabgang DN 80 - 150 können mit Anbohrerglocke Nr. 8301 (Zubehör) und langer spez. Bohrspindel Nr. 8321 gemäss folgender Abbildung erstellt werden.



Anbohrerglocke Nr. 8301



Schema der Montage

5.6 Motorisierter Antrieb (Optional)

Es können z.B. Druckluftschrauber, Elektro- oder Verbrennungsmotor als Antrieb verwendet werden. Bei Verwendung von Antrieben ist durch die gleichmässigeren Drehbewegung mit einem geringeren Werkzeugverschleiss, als beim Anbohren mit einer Ratsche zu rechnen.



Remsadapter Nr. 8322 passend zu Elektro-Antrieb REMS

6 Wartung

Bitte achten Sie beim Anbohrgerät immer auf einen sauberen und gepflegten Zustand. Übermässige Kraftaufwendung ist nicht erforderlich und schadet dem Anbohrgerät und den Bohrern/Fräsern. Das Anbohrgerät sollte regelmässig gereinigt und geschmiert werden. Die Bohrer/Fräser sind vor und nach jedem Anbohrvorgang zu kontrollieren und gegebenen falls zu ersetzen. Das Gewinde zwischen Vorschubmutter (8) und Gehäuse Unterteil ist vor Verschmutzung zu schützen. Dasselbe gilt für das Gewinde des Spindelfeststellers (5) und der Adapterstücke (12). Zu den regelmässig durchzuführenden Wartungsarbeiten gehört auch eine Überprüfung der O-Ringe (7) und der Profildichtungen (13).

Achtung: Verletzungsgefahr, wenn diese Teile trotz Beschädigungen weiterverwendet werden!

7 Beheben von Störungen

Sollte es zu Störungen kommen ist die Anbohrung zu unterbrechen. Die Gefahr eines Mediumaustrittes ist vor jedem weiteren Vorgehen zu analysieren und wenn notwendig ist eine Pumpe einzusetzen. Für den Austausch defekter Bauteile wie Zentrierbohrer, Fräser oder Bohrspindel muss das Gerät demontiert werden.

Hinweis: Bei Bruch von Bohrer, Fräser oder Zentrierbohrer ist zu berücksichtigen, dass Bruchteile in der Anbohrung stecken können, die den neuen Bohrer/Fräser erneut beschädigen können.

Störung	Ursache	Maßnahme
Bohrspindel lässt sich nicht ins Adapterstück zurückziehen.	<ul style="list-style-type: none"> • Bohrer/Fräser für das gewählte Adapterstück zu gross 	<ul style="list-style-type: none"> • kleinerer Bohrer/Fräser verwenden
Anbohrstart unruhig oder nicht möglich	<ul style="list-style-type: none"> • Zentrierbohrer fehlt • Zentrierbohr zu kurz • Zentrierbohrer abgebrochen 	<ul style="list-style-type: none"> • Zentrierbohrer einsetzen und richtig positionieren
Vorschub schwergängig	<ul style="list-style-type: none"> • falscher Bohrer/Fräser • abgenutzter Bohrer/Fräser • Vorschub im Verhältnis zur Drehzahl zu gross 	<ul style="list-style-type: none"> • Bohrer/Fräser kontrollieren • neuer Bohrer/Fräser einsetzen • Vorschub/Drehzahl anpassen
Vorschublänge zu kurz (Anbohrung kann nicht beendet werden)	<ul style="list-style-type: none"> • Vorschubmutter wurde nicht auf die rote Markierung zurückgestellt 	<ul style="list-style-type: none"> • Bohrspindel mit Ratsche fixieren, Spindelfeststeller vorsichtig lösen. Vorschubmutter zurück stellen. (bis max. zur roten Markierung)
Vorschub klemmt	<ul style="list-style-type: none"> • Gewinde bei Vorschubmutter defekt oder verschmutzt 	<ul style="list-style-type: none"> • Vorschubgewinde reinigen / nachschneiden
Kein Wasserfluss über den Spülhahn	<ul style="list-style-type: none"> • Spülhahn geschlossen • Spülhahn verstopfen • Zentrierbohrer nicht vorhanden 	<ul style="list-style-type: none"> • Spülhahn öffnen • Spülhahn reinigen • Anbohrung unterbrechen und Zentrierbohrer kontrollieren!
Anbohrgerät undicht	<ul style="list-style-type: none"> • Gewindeverbindungen nicht ausreichend angezogen 	<ul style="list-style-type: none"> • Verbindungen mittels Hakenschlüssel nachziehen
Wasseraustritt bei Bohrspindel	<ul style="list-style-type: none"> • O-Ringe defekt • Bohrspindel verkratzt (Furchen) 	<ul style="list-style-type: none"> • O-Ringe vor der nächsten Anbohrung ersetzen • Bohrspindel ersetzen
Absperrorgan lässt sich nach der Anbohrung nicht schliessen. (Druckentlastung nicht möglich)	<ul style="list-style-type: none"> • Absperrorgan wurde vor der Anbohrung nicht ganz geöffnet. Keil, Platte durchbohrt! 	<ul style="list-style-type: none"> • Hauptleitung druck los machen, Oberteil komplett oder nur Keil, ersetzen!

Bedienungsanleitung

zu Hawle Anbohrgerät Typ Hawlomat Nr. 8300



Hawle Armaturen AG

Hawlestrasse 1
CH-8370 Sirnach

Telefon: +41 (0)71 969 44 22

Fax: +41 (0)71 969 44 11

E-Mail: info@hawle.ch

Homepage: <http://www.hawle.ch>

Inhaltsverzeichnis

1	Sicherheits-Hinweise.....	2
1.1	Allgemeine Sicherheit-Hinweise	2
1.2	Sorgfaltspflicht für den Verwender.....	2
2	Besondere Gefahren	3
2.1	Gefährdungen durch den Leitungsdruck.....	3
2.2	Gefährdung durch rotierende Teile.....	3
3	Verwendung	3
4	Produktbeschreibung	4
4.1	Aufbau Anbohrgerät mit automatischem Vorschub.....	4
4.2	Lieferumfang	4
4.3	Anbohrzubehör.....	5
4.4	Motorisierte Antriebe	5
5	Anbohrung.....	6
5.1	Vorbereitung.....	6
5.2	Anbohrvorgang.....	6
5.3	Nachschieben der Bohrspindel bei grösseren Wandstärken.....	6
5.4	Demontage Anbohrgerät	6
5.5	Anbohren verschiedenen Rohrarten	7
5.6	Anbohrung mit Flanschabgang.....	7
6	Wartung.....	8
7	Beheben von Störungen	8

1 Sicherheits-Hinweise

1.1 Allgemeine Sicherheit-Hinweise

Das Anbohrgerät gewährleistet ein Höchstmass an Sicherheit, solange nach der Vorgabe der Bedienanleitung gearbeitet wird und die verwendungsgemässe Benutzung eingehalten wird. Diese Sicherheit kann in der betrieblichen Praxis jedoch nur dann erreicht werden, wenn alle dafür erforderlichen Massnahmen getroffen werden:

- a. Halten Sie unbefugte Personen vom Arbeitsbereich fern.
- b. Tragen Sie geeignete Arbeitskleidung, keine weite Kleidung oder Schmuck.
(Sie könnten von beweglichen Teilen erfasst werden.)
- c. Eine persönliche Schutzausrüstung für das Bedienungspersonal muss zur Verfügung stehen und benutzt werden.
- d. Vermeiden Sie abnormale Körperhaltung und sorgen Sie für einen sicheren Stand.
- e. Überprüfen Sie das Anbohrgerät auf die Vollständigkeit, inkl. Zubehör.
- f. Überprüfen Sie, ob die beweglichen Teile einwandfrei funktionieren und nicht klemmen, oder ob Teile beschädigt sind.
- g. Benutzen Sie nur Zubehör und Zusatzgeräte, die in der Bedienanleitung angegeben oder vom Hersteller empfohlen werden.

1.2 Sorgfaltspflicht für den Verwender

Der Verwender muss sicherstellen, dass

- a. alle Personen, die Tätigkeiten an dem Anbohrgerät ausführen, die Bedienanleitung jederzeit einsehen können.
- b. die Bedienanleitung stets in einem leserlichen Zustand und vollständig am Einsatzort des Anbohrgerätes zur Verfügung steht.
- c. nur durch ausreichend qualifiziertes und autorisiertes Personal das Anbohrgerät bedient, gewartet und repariert wird.
- d. dieses Personal regelmässig in allen zutreffenden Fragen von Arbeitssicherheit geschult wird, sowie die Sicherheitshinweise kennen.
- e. das Anbohrgerät nur wie in Pt. 3 „Verwendung“ beschrieben, eingesetzt wird.
- f. das Anbohrgerät nur in einwandfreiem, funktionstüchtigem Zustand eingesetzt wird.

Bedienungsanleitung

zu Hawle Nr. 8340 Anbohrgerät mit automatischem Vorschub



2 Besondere Gefahren

2.1 Gefährdungen durch den Leitungsdruck

Das Vorschubgewinde darf max. nur bis zur roten Markierung zurückgedreht werden!

Achtung Verletzungsgefahr: Beim Lösen der Bohrspindel kann durch den Druck des Mediums die Spindel zurückschnellen.
Ein Aufenthalt oberhalb/hinter der Spindel ist deshalb während des gesamten Anbohrvorganges verboten.

2.2 Gefährdung durch rotierende Teile

Beachten Sie, dass während der Anbohrung die Bohrstange und Antriebsbauteile sich drehen. Schliessen Sie durch Vorsicht und Schutzkleidung alle Gefahren aus.

3 Verwendung

Das Hawle Anbohrgerät wird für das Anbohren von Gas-/ u. Wasserleitungen, unter Druck oder drucklos, aus Guss, Stahl, Eternit, PVC und PE verwendet. Arbeiten an diesen Leitungen dürfen nur durch entsprechend ausgebildetes Personal durchgeführt werden. Die dafür vorgesehenen Richtlinien und Vorschriften, wie z.B. von SVGW-Regelwerk und die Unfallverhütungsvorschriften der SUVA, werden deshalb als bekannt vorausgesetzt.

Einsatzgebiet: Wasser max. Betriebsdruck 16 bar
 Gas max. Betriebsdruck 5 bar
Abgangsvarianten: Innengewinde (IG) 1" bis 2"
 ZAK-System von Hawle
 Flanschabgang DN 80 - 150, PN 10-16

Hinweis: Anbohren mit Antrieb (z.B. elektrisch/pneumatisch) darf grundsätzlich nur mit langsam laufenden Antrieben erfolgen (Laufdrehzahl: ca. 60 U/min).
Schneller Drehzahl kann zu einer Beschädigung von Anbohrgerät und Bohrer führen.

Achtung: Bei nicht fachgerechter Handhabung des Anbohrgerätes, können sowohl Sach- als auch Personenschäden nicht ausgeschlossen werden.

Bedienungsanleitung

zu Hawle Nr. 8340 Anbohrgerät mit automatischem Vorschub



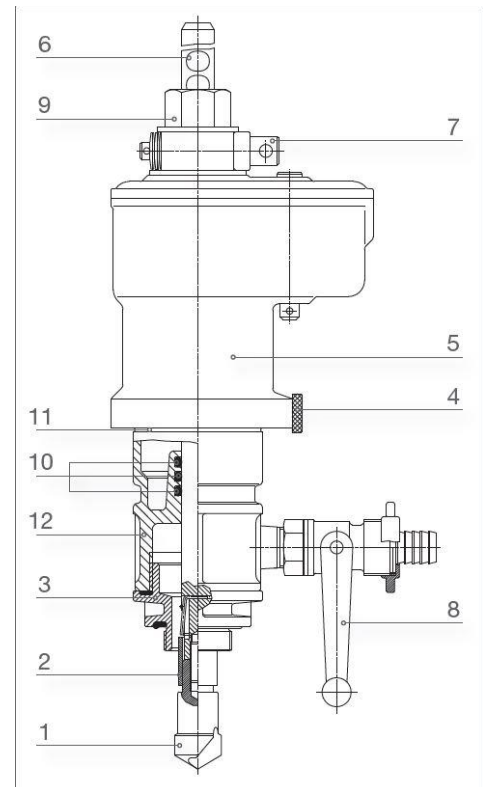
4 Produktbeschreibung

Das Anbohrgerät von Hawle ist für die Anbohrung von Leitungen aus Guss, Stahl, Eternit, PVC und PE unter Druck oder drucklos geeignet.

Hinweis: Bohrer/Fräser müssen zum jeweiligen Rohrwerkstoff passen. (siehe Pt. 5.5)

4.1 Aufbau Anbohrgerät mit automatischem Vorschub

1. Bohrer / Fräser für die vers. Rohrarten
2. Aufnahmeschaft zu der Bohrspindel
3. Adapterstücke AG 2" bis 1" / Zak
4. Rändelschraube
5. Getriebe-Oberteil
6. Bohrspindel
7. Arretierungsbolzen
8. Kugelhahn 1"
9. Mitnehmer für Adapterstücke der vers. Antriebsmotoren
10. O-Ringdichtungen
11. Rote Markierung (Einstich)
12. Getriebe-Unterteil



4.2 Lieferumfang



Das Anbohrgerät von Hawle wird in einer robusten Blechkassette geliefert.

Zum Standard Lieferumfang gehört folgende Bestandteile:

- Blechkassette inkl. Schaumstoffeinlage Nr. 834000012
- Anbohrgerät mit automatischem Vorschub
inkl. Spülhahn und Schlauchanschluss
- Hakenschlüssel 68 x 75 mm Nr. 834000011

Bedienungsanleitung

zu Hawle Nr. 8340 Anbohrgerät mit automatischem Vorschub



4.3 Anbohrzubehör

Anbohrzubehör wie Antrieb, Bohrspindel, Fräser und Adaptern etc. müssen separat bestellt werden.

- Nr. 8301080100 Anbohrglocke DN 80-100 mit AG 2"
- Nr. 8301125150 Anbohrglocke DN 125-150 mit AG 2"
- Nr. 8321000475 Bohrspindel für Anbohrgerät L = 475 mm Typ 5
- Nr. 8321000595 Bohrspindel für Anbohrgerät L = 595 mm Typ 5
- Nr. 8321000600 Bohrspindel für Anbohrgerät L = 600 mm Typ 6
- Nr. 8321000800 Bohrspindel für Anbohrgerät L = 800 mm Typ 5
- Nr. 8321001120 Bohrspindel für Anbohrgerät L = 1120 mm Typ 6
- Nr. 8323000012 Adapter UNF-Gewinde 1/2" Typ 1 für Stahl- und Gussrohre
- Nr. 8323000013 Adapter UNF-Gewinde 1/2" Typ 1 für Kunststoff-Rohre
- Nr. 8323000058 Adapter UNF-Gewinde 5/8" Typ 2 für Stahl- und Gussrohre
- Nr. 8323000059 Adapter UNF-Gewinde 5/8" Typ 2 für Kunststoff-Rohre
- Nr. 8323000160 Adapter ab Bohrerdurchmesser 64 mm Typ 3
- Nr. 8322046063 Adapterstück AG 2" – ZAK
- Nr. 8320 Adapterstücke AG 1" bis 2"
- Nr. 8312 Fräser für Kunststoff-Rohre PE/PVC 25 bis 114 mm
- Nr. 8330 Universal Fräser für Guss- u. Stahlrohre 24 bis 146 mm
- Nr. 8343 Hartmetall-Fräser für Rohre mit Zementbeschichtung 24 bis 146 mm
- Nr. 8324 Zentrier-Bohrer d 6 mm bis 8 mm für die vers. Adapterstücke
- Nr. 8300900070 Imbuss-Schlüssel 4 mm
- Nr. 8400000000 Steckspion 1"-1¼", und
- Nr. 8401000000 Steckspion 1½"- 2"
- Nr. 8402000000 Steckspion 2½" (Robusto)

4.4 Motorisierte Antriebe

Für die Anbohrung mit dem Anbohrgerät inkl. automatischem Vorschub wird in der Regel ein motorisierter Antrieb verwendet. Durch die Gleichmässigkeit während der Bohrung wird die Mechanik des Vorschubes und der Fräser geschont.

Nr. 8341V00001 Benzinmotor für Anbohrgerät 8340
inkl. Transportkiste

→ für Anbohrungen von Wasserleitungen



Nr. 8342V00000 Druckluftmotor komplett für
Anbohrgerät 8340

→ für Anbohrungen von Gasleitungen



5 Anbohrung

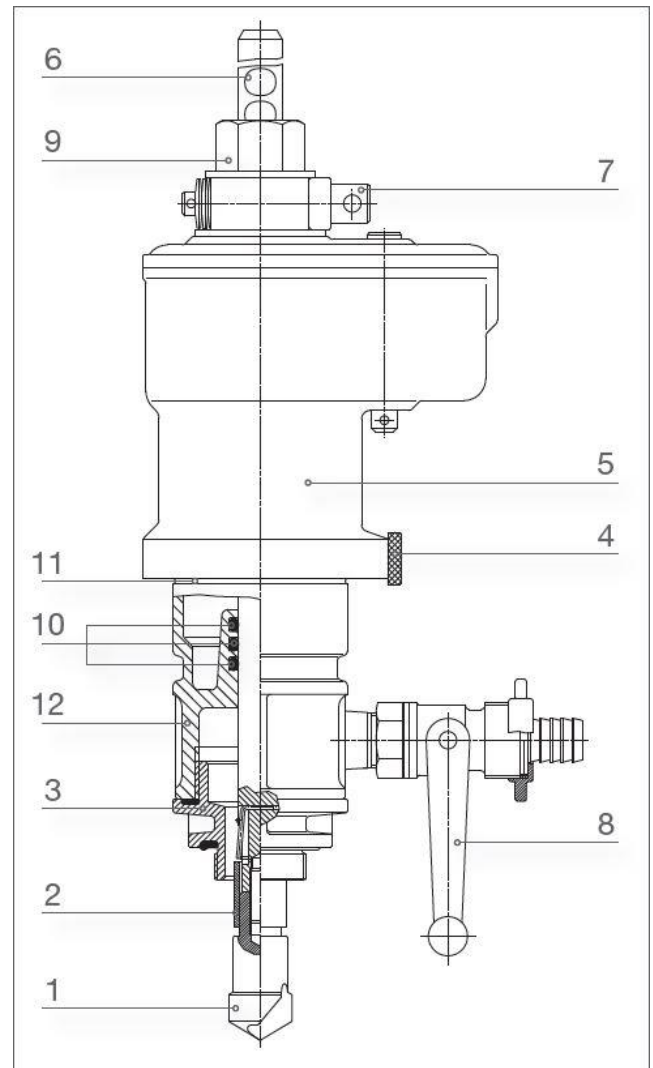
5.1 Vorbereitung

1. Entsprechender Bohrer oder Fräser (1) auf Bohrspindel (2) montieren.
2. Anbohrgerät auf Anbohrschelle /-schieber mit entsprechendem Adapter(3) montieren.
3. Rändelschraube (4) aus der Führungsnut schrauben und Getriebe (5) von Hand bis zum roten Einstich (11) zurückdrehen, Rändelschraube (4) wieder in die Führungsnut schrauben.
4. Bohrspindel (6) bis zum Mediumrohr vorschieben und langsam zurückziehen bis sich der Arretierbolzen (7) in die nächste Kerbe von der Bohrspindel (6) einrasten lässt.

5.2 Anbohrvorgang

5. Beim Anbohren unter Druck muss der Kugelhahn (8) offen sein, damit Bohrspäne ausgespült werden.
6. Antriebsmotor auf Mitnehmer (9) setzen und Anbohrung durchführen. Der Vorschub wird automatisch betätigt.
7. Beim Erreichen des max. Bohrweges dreht das Getriebegehäuse (5) leer durch.
8. Kugelhahn (8) schliessen

Bohrung vollständig weiter mit 5.4 Pt. 9



5.3 Nachschieben der Bohrspindel bei grösseren Wandstärken

siehe 5.1 Pt. 3 (Vorbereitung) anschliessend Bohrspindel (6) festhalten und Arretierbolzen (7) vorsichtig lösen.



Achtung: Bohrspindel wird durch den Netzdruck zurückgedrückt!

weiter mit 5.1 Pt. 4 (Vorbereitung) Bohrung fortsetzen bis der Bohrer/Fräser durch die Rohrwand komplett durchbohrt hat.

5.4 Demontage Anbohrgerät

9. Bohrspindel (6) festhalten und Arretierbolzen (7) vorsichtig lösen. Spindel wird zurückgedrückt. Nochmals über Kugelhahn (8) intensiv spülen und Anbohrschieber /-schelle schliessen und Anbohrgerät demontieren.

5.5 Anbohren verschiedenen Rohrarten

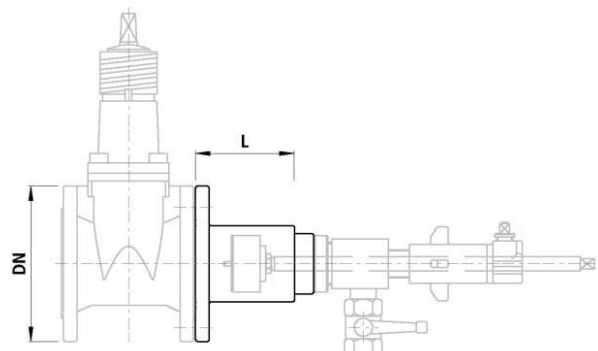
Rohrmaterial	Durchmesser in mm	Fräser / Bohrer
Guss ohne Zementbeschichtung Stahl	24mm bis 146mm	 Universal Fräser Nr. 8330
Guss mit Zementumhüllung (FZM / ZMU) Guss mit Zementinnenbeschichtung Guss mit PE-Umhüllung Eternit	24mm bis 140mm	 1. Hartmetall Bohrer 24-40 mm Nr. 8343 zu Bohrspindel Nr. 8321000630 2. Fräser Nr. 8343
Polyethylen (PE) Polyvinylchlorid (PVC)	25mm bis 114mm	 1. HSS-Fräser 25-44 mm Nr. 8312 2. Fräser Nr. 8312

5.6 Anbohrung mit Flanschabgang

Anbohrung mit Flanschabgang DN 80 - 150 können mit Anbohrglocke Nr. 8301 (Zubehör) und langer spez. Bohrspindel Nr. 8321 gemäss folgender Abbildung erstellt werden.



Anbohrglocke Nr. 8301



Schema der Montage

6 Wartung

Nach beendeter Anbohrung ist das Gerät zu demontieren und alle Teile zu reinigen. Die O-Ringe (10) von Zeit zu Zeit schmieren. Bei Undichtheit müssen diese O-Ringe (10) ersetzt werden.

7 Beheben von Störungen

Sollte es zu Störungen kommen ist die Anbohrung zu unterbrechen. Die Gefahr eines Mediumaustrittes ist vor jedem weiteren Vorgehen zu analysieren und wenn notwendig ist eine Pumpe einzusetzen. Für den Austausch defekter Bauteile wie Zentrierbohrer, Fräser oder Bohrspindel muss das Gerät demontiert werden.

Hinweis: Bei einer Haverei von Bohrer, Fräser oder Zentrierbohrer ist zu berücksichtigen, dass Bruchteile in der Anbohrung stecken könnten und diese den neuen Bohrer/Fräser erneut beschädigen könnten.

Störung	Ursache	Maßnahme
Bohrspindel lässt sich nicht ins Adapterstück zurückziehen.	<ul style="list-style-type: none">• Bohrer/Fräser für das gewählte Adapterstück zu gross	<ul style="list-style-type: none">• kleinerer Bohrer/Fräser verwenden• grösseres Adapterstücke verwenden
Anbohrstart unruhig oder nicht möglich	<ul style="list-style-type: none">• Zentrierbohrer fehlt• Zentrierbohr zu kurz• Zentrierbohrer abgebrochen	<ul style="list-style-type: none">• Zentrierbohrer einsetzen und richtig positionieren
Vorschublänge zu kurz (Anbohrung kann nicht beendet werden)	<ul style="list-style-type: none">• Vorschub wurde nicht bis auf die rote Markierung zurückgestellt• Bohrung übersteigt den längst möglichen Vorschubweg	<ul style="list-style-type: none">• Rändelschraube lösen und Getriebe bis max. zur rot markiertem Einstich zurück drehen. Rändelschraube wieder in die Führungsnut schrauben
Kein Wasserfluss über den Spülhahn	<ul style="list-style-type: none">• Spülhahn geschlossen• Spülhahn verstopfen• Zentrierbohrer nicht vorhanden	<ul style="list-style-type: none">• Spülhahn öffnen• Spülhahn reinigen• Anbohrung unterbrechen und Zentrierbohrer kontrollieren!
Anbohrgerät undicht	<ul style="list-style-type: none">• Gewindeverbindungen nicht ausreichend angezogen	<ul style="list-style-type: none">• Verbindungen mittels Hakenschlüssel nachziehen
Wasseraustritt bei Bohrspindel	<ul style="list-style-type: none">• O-Ringe defekt	<ul style="list-style-type: none">• O-Ringe vor der nächsten Anbohrung ersetzen
Absperrorgan lässt sich nach der Anbohrung nicht schliessen. (Druckentlastung nicht möglich)	<ul style="list-style-type: none">• Absperrorgan wurde vor der Anbohrung nicht ganz geöffnet. Keil, Platte durchbohrt!	<ul style="list-style-type: none">• Hauptleitung druck los machen, Oberteil komplett oder nur Keil, ersetzen!

Bedienungsanleitung

zu Hawle Nr. 8340 Anbohrgerät mit automatischem Vorschub



Hawle Armaturen AG

Hawlestrasse 1
CH-8370 Sirnach

Telefon: +41 (0)71 969 44 22

Fax: +41 (0)71 969 44 11

E-Mail: info@hawle.ch

Homepage: <http://www.hawle.ch>