



Inhaltsverzeichnis

1	Lagerung, Handhabung und Transport	2
1.1	Lagerung.....	2
1.2	Handhabung.....	2
1.3	Transport.....	2
2	Sicherheits-Hinweise.....	2
2.1	Allgemeine Sicherheit-Hinweise	2
2.2	Spezielle Sicherheits-Hinweise für den Verwender.....	2
3	Verwendung Synoflexverbindungen.....	2
4	Produktbeschreibung / Ersatzteile Synoflex.....	3
4.1	Vorbereitung Synoflex	4
4.2	Montageablauf DN 40 – 300 PN 16 + DN 350/400 PN 10	4
4.3	Montageablauf DN 350 – 600 PN 16.....	5
4.4	Demontage einer SYNOFLEX Verbindung.....	6
5	Verwendung Schraubmuffenverbindungen	6
6	Produktebeschreibung Schraubmuffe	7
7	Montage Schraubmuffenverbindung	8
7.1	Vorbereitung.....	8
7.2	Montage von Armaturen und Formstücken.....	8
7.3	Montage Spitzend-Schieber	9
7.4	Montage von verschiedenen Rohrarten.....	9
7.5	Demontage einer Schraubmuffenverbindung	9
8	Wartung.....	10
9	Inbetriebnahme und Druckprüfung.....	10
10	Beheben von Störungen	10
11	Hinweise auf Normen.....	11

1 Lagerung, Handhabung und Transport

1.1 Lagerung

Die Lagerung von Armaturen vor deren Einbau sollte in der Originalverpackung erfolgen. Armaturen dürfen bei Transport und Lagerung nicht längere Zeit dem Sonnenlicht (UV-Strahlung) ausgesetzt werden.

1.2 Handhabung

Das Anheben und die Handhabung von Armaturen, sind mit den geeigneten Mitteln und unter Beachtung der hierfür geltenden höchstzulässigen Traggrenzen durchzuführen.

1.3 Transport

Der Transport sollte vorzugsweise auf Paletten erfolgen, wobei auf den Schutz bearbeiteter Oberflächen und der Dichtelemente vor Beschädigung zu achten ist. Beim Anheben gross dimensionierter Armaturen muss das Anlegen und Befestigen von Gurten/Seilen in geeigneter Weise (Unterstützungen, Haken, Befestigungen) erfolgen, ebenso die Ausrichtung der Gewichtsverteilung beim Anheben der Armatur, um das Fallen oder Verrutschen während des Hebevorganges und der Handhabung zu verhindern.

2 Sicherheits-Hinweise

2.1 Allgemeine Sicherheit-Hinweise

Für Armaturen gelten dieselben Sicherheitsvorschriften wie für das Rohrleitungssystem, in das sie eingebaut werden.

2.2 Spezielle Sicherheits-Hinweise für den Verwender

Die folgenden Voraussetzungen für die bestimmungsgemässe Verwendung einer Armatur sind nicht in der Verantwortung des Herstellers, sondern müssen vom Verwender sichergestellt werden:

- Die Armaturen dürfen bestimmungsgemäss nur so verwendet werden, wie im Abschnitt Verwendung beschrieben ist.
- Nur sachkundiges Fachpersonal darf die Armatur einbauen, bedienen und warten.
- Sachkundig im Sinne dieser Anleitung sind Personen, die aufgrund ihrer Ausbildung, Sachkenntnis und Berufserfahrung die ihnen übertragenen Arbeiten richtig beurteilen, korrekt ausführen und mögliche Gefahren erkennen und beseitigen können.

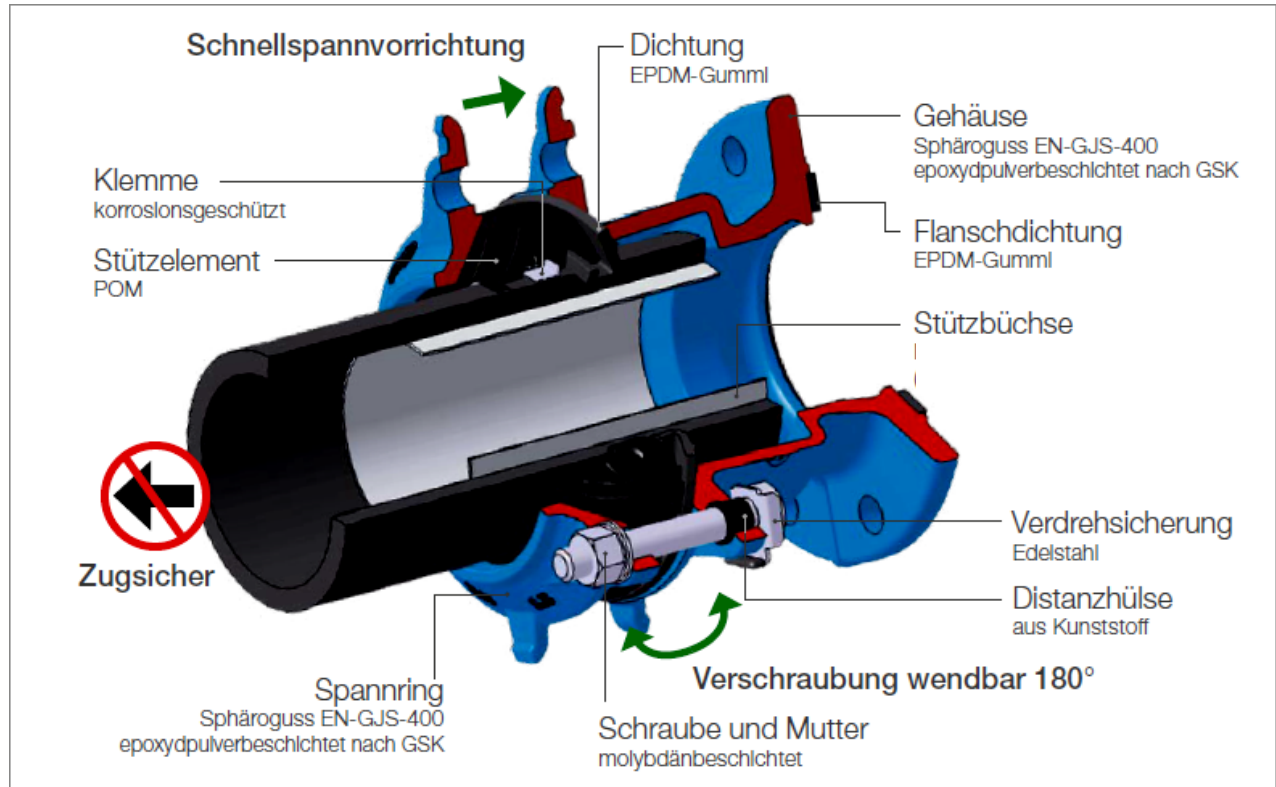
3 Verwendung Synoflexverbindungen

Das SYNOFLEX-Programm von Hawle findet sowohl in der Trinkwasserversorgung sowie auch in der Abwasserentsorgung mit einem Betriebsdruck von max. 16 bar und eine Temperatur bis max. 40° C seine Verwendung.

Bei nicht fachgerechter Verlegung der SYNOFLEX-Armaturen können sowohl Sach- als auch Personenschäden nicht ausgeschlossen werden.

4 Produktbeschreibung / Ersatzteile Synoflex

Die Mehrbereichskupplung SYNOFLEX sorgt für eine unkomplizierte und sichere Verbindung von Guss-, Faserzement-, PE-, PVC- und Stahlrohren. Auswinkelbarkeit bis max. 8 Grad, wendbare Schrauben und patentierter SYNOFLEX-Dichtungsring ermöglichen eine problemlose Montage auch in engen Gräben. Die Zugsicherungselemente garantieren die effiziente Schubsicherung für alle Rohrarten, ausser für die Faserzementrohre. Die Schubsicherungselemente müssen bei einer Verbindung mit Faserzementrohren nicht entfernt werden.



- SYNOFLEX-Armaturen sind SVGW zugelassen und nach der DIN EN 14525 geprüft
- Nennweite DN 40 bis DN 600
- Dichtung und Schubsicherungsring Nr. 7225900.....
- Schraube/Mutter komplett als Set mit Verdrehsich, und Distanzhülse Nr. 7225901.....
- Verdrehsicherung einzel Nr. 7225902.....
- Schutzkappe zu Verdrehsicherung einzel Nr. 72259021.....
- Distanzhülse einzel Nr. 7225903.....
- Schrauben einzel Nr. 722591/2.....
- Muttern einzel Nr. 7225908.....
- Unterlagscheiben einzel Nr. 7225909.....
- Spannring Sphäroguss Nr. 7225905.....
- Montagehilfe für Flanschmontage PN 10, PN 16 Nr. 7225
- Distanzhalter für Klemmring Nr. 7225

Bedienungsanleitung

zu Hawle Artikel Nr. 4252, Nr. 5370



Hinweis: Für PE-Rohren ist der Einbau einer Stützhülse vorgeschrieben.

Hawle Stützhülse Nr. 4535 Serie 5 /SDR11

Hawle Stützhülse Nr. 4538 Serie 8 /SDR17



4.1 Vorbereitung Synoflex

Vor dem Einbau sind die Rohre, Armaturen und Formstücke einer Sichtprüfung zu unterziehen. Dabei ist auf den einwandfreien Zustand der Oberfläche und die Sauberkeit zu achten und falls erforderlich zu reinigen! Rohrspitzenden dürfen keine längs Riefen aufweisen.

4.2 Montageablauf DN 40 – 300 PN 16 + DN 350/400 PN 10

1. Rohrenden mit geeignetem, den Rohr angepassten Methode oder Putzmittel reinigen.

Kontrolle des Aussendurchmessers vom Rohr und Spannungsbereich der SYNOFLEX-Muffe

2		DN [mm]	40	50	65	80	100	125	150	200	225	250	300	350	400
		ø d [mm]	46 - 58	56-71	71-88	85-105	104-132	131-160	155-192	198-230	230-260	265-310	313-356	352 - 396	398 - 442
		Temp. [°C]	0 – 40 °C												
		[bar]	10 – 16 bar											10 bar	

2. Einstecktief gemäss Tabelle auf Rohr anzeichnen

3		MIN. [mm]	81	84	85	86	119	143	126	143	149	155	161	171	181
		MAX. [mm]	86	91	97	103	136	161	143	161	161	167	180	190	200

3. SYNOFLEX-Armatur auf Rohrspitzende stecken und Schrauben übers Kreuz gleichmässig und leicht anziehen.

5		Bolts	M12	M12	M12	M12	M16	M16	M16	M16	M20	M20	M20	M20	M20
		[mm]	19	19	19	19	24	24	24	24	30	30	30	30	30
		GJS/steel [Nm]	50	70	70	70	90	110	110	110	130	130	130	140	140
		PE/PVC/AC [Nm]	40	60	60	60	70	90	80	80	110	110	110	120	120

Gegenseite genau gleich montieren und sämtliche Schrauben gemäss Tabelle übers Kreuz anziehen.

Bedienungsanleitung

zu Hawle Artikel Nr. 4252, Nr. 5370



4.3 Montageablauf DN 350 – 600 PN 16

1. Rohrenden mit geeignetem, den Rohr angepassten Methode oder Putzmittel reinigen.

Kontrolle des Aussendurchmessers vom Rohr und Spannungsbereich der SYNOFLEX-Muffe

2b 	DN [mm]	350	400	450	500	600
	od [mm]	352 – 396	398 – 442	448 – 485	498 – 535	602 – 640
	Temp. [°C]	0 – 40 °C				
	[bar]	16 bar				

2. Einstecktief gemäss Tabelle auf Rohr anzeichnen

3 	X	MIN. [mm]	222	211	218	230	240
		MAX. [mm]	260	261	280	273	270

EN 14525

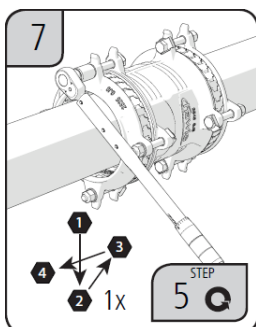
3. SYNOFLEX-Armatur auf Rohrspitzende stecken und Schrauben übers Kreuz gleichmässig und leicht anziehen.

5 	Bolts	12x M20x150	12x M20x150	14x M20x150	14x M20x150	16x M20x150
	[mm]	30	30	30	30	30
	Steel - GJS - PE - PE - AC ¹	140	140	140	140	140

max. 140 Nm

3x

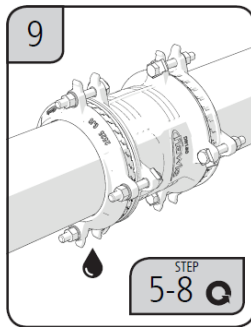
Gegenseite genau gleich montieren und sämtliche Schrauben gemäss Tabelle übers Kreuz anziehen.



Nach einer Wartezeit von ca. 30 Min. nochmals sämtliche Schrauben gemäss Tabelle Pt. 5 übers Kreuz anziehen.

Bedienungsanleitung

zu Hawle Artikel Nr. 4252, Nr. 5370



Druckprüfung durchführen.

Falls eine Muffe undicht ist, nochmals zu Pt. 5 zurück.

4.4 Demontage einer SYNOFLEX Verbindung

Die Demontage einer SYNOFLEX Verbindung erfolgt in der umgekehrten Reihenfolge.

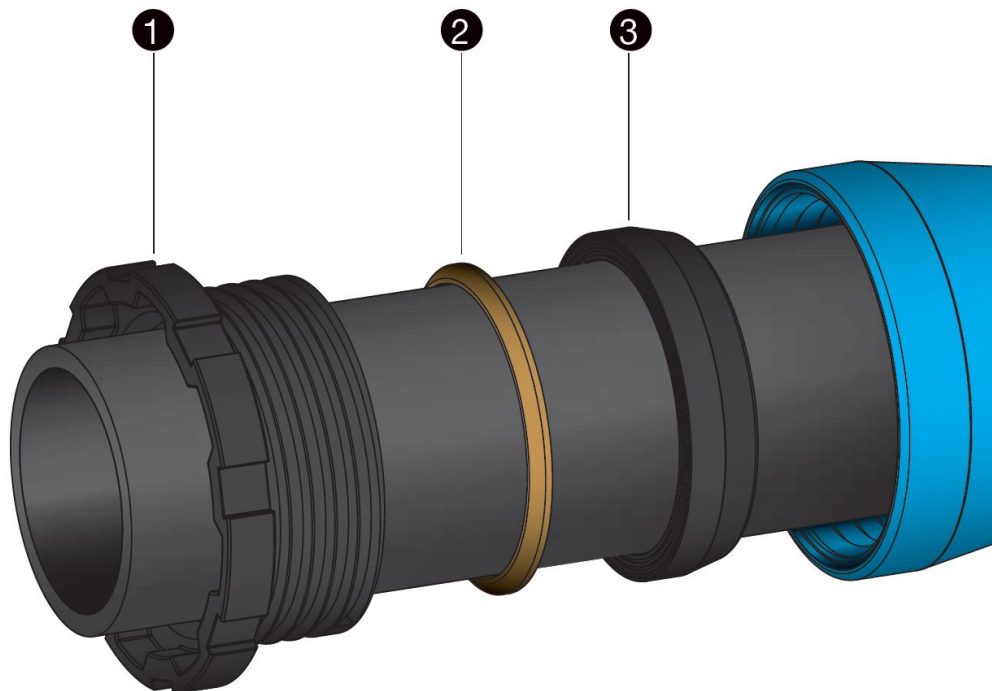
5 Verwendung Schraubmuffenverbindungen

Das Hawle-Schraubmuffen-System findet hauptsächlich in der Trinkwasserversorgung mit einem Betriebsdruck von max. 16 bar und einer Temperatur von max. 40°C, seine Verwendung.

Bei nicht fachgerechter Verlegung des Hawle-Schraubmuffen-Systems können sowohl Sach- als auch Personenschäden nicht ausgeschlossen werden.

6 Produktebeschreibung Schraubmuffe

Das Hawle-Schraubmuffen-System wurde für das Guss-Rohr konzipiert und hat sich seit vielen Jahren im Leitungsbau bewährt. Diese Verbindung mit Gussrohren oder glatten Spitzenden von Armaturen oder Formstücken, ist nicht langkraftschlüssig.



1. Schraubring Nr. 8730
2. Konusring Nr. 8777
3. Dichtring Nr. 8740

- einfach Montage / Demontage
- ein System für Rohrarten Guss, und PE mit Übergangsstück Nr.4523 / 4524
- Auswinkelbarkeit bei Schraubmuffen-Verbindungen bis zu 3°
- Nennweite DN 40 bis DN 200

Für eine Verbindung mit einem PE-Rohr kann auch das Übergangsstück Nr. 4523 verwendet werden.

Die Längskraftschlüssigkeit wird, durch die vor der Muffe zusätzlich platziert Schubsicherung Nr. 5800, formschlüssig sichergestellt.

Ausgenommen ist die Verbindung der Spitzend-Muffen-Schieber Nr. 4029, 4250 und 4252 mit einer Schraubmuffe von Hawle oder Fremdmuffe.
(siehe Montage Spitzend-Schieber Pt. 5.3)

7 Montage Schraubmuffenverbindung

7.1 Vorbereitung

Vor dem Einbau sind die Rohre, Armaturen und Formstücke einer Sichtprüfung zu unterziehen. Dabei ist auf den einwandfreien Zustand der Beschichtung und die Sauberkeit zu achten und falls erforderlich zu reinigen!

7.2 Montage von Armaturen und Formstücken

1. Schraubring, Konusring und Dichtring in der angegebenen Reihenfolge auf das Spitzende schieben und die Einstecktiefe auf Spitzende markieren.
2. Muffen Innenseite, Dichtung und die vordere Druckfläche des Schraubringes inkl. Gewinde, mit zugelassenem Hawle-Gleitmittel Nr. 5291 versehen.
3. Spitzende in die Muffe einschieben und Einstecktiefe überprüfen.
4. Dichtung und Konusring in die Muffe schieben und Schraubring soweit wie möglich von Hand anziehen.
5. Kontrollmarke für die Überwachung einer eventuellen Bewegung in axialer Richtung in einem im Voraus festgelegten Abstand (K) von der Muffe am Rohrschaft anbringen. (siehe Bild 1) Nach erfolgter Montage darf der Abstand (K) nicht grösser sein.
6. Schraubring mit passendem Hakenschlüssel und Hammer anziehen. (siehe Bild 2)

Empfohlene Hammergewichte:

bis	DN 100	2 kg
	DN 125 - DN 150	3 kg
	DN 200 - DN 250	5 kg
	DN 300	10 kg

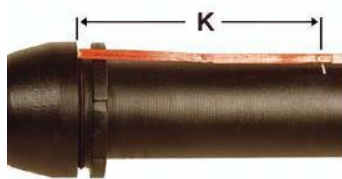


Bild 1



Bild 2

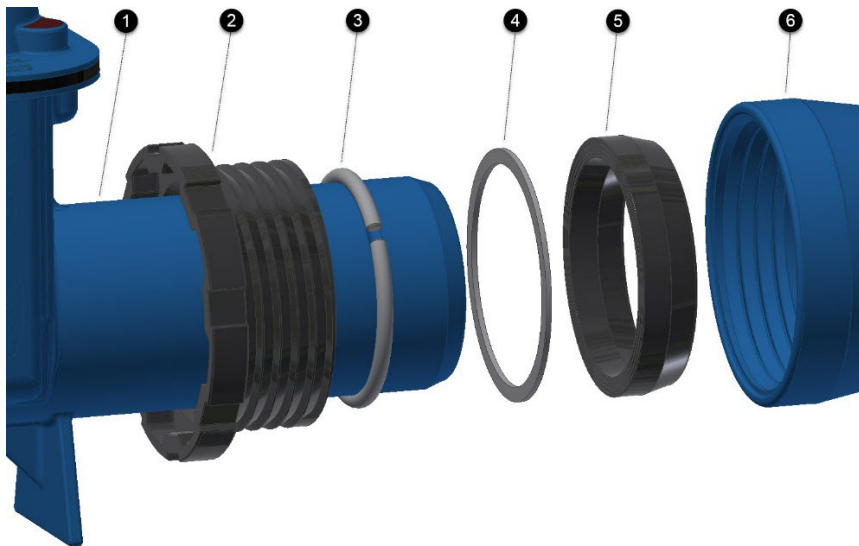


Bild 3

Hinweis Auslenkung:

Die Schraubmuffen Verbindung kann unmittelbar nach dem Anziehen des Schraubringes ausgelenkt werden. Der zulässige Auslenkungswinkel beträgt max. 3°. (siehe Bild 3)

7.3 Montage Spitzend-Schieber




1. Spitzende z.B. von Nr. 4250
2. Schraubring Nr. 8730
3. Schubsicherungsring Nr. 8775 (in Nut von dem Spitzende)
4. Gleitring Nr. 8781
5. Dichtring Nr. 8740
6. Schraubmuffe (Hawle oder Fremdmuffe)

- Schubsicherungs- und Gleitring werden mit dem Schieber mitgeliefert
- nach Montage ist diese Verbindung längskraftschlüssig

7.4 Montage von verschiedenen Rohrarten

Für die dichte und längskraftschlüssige Verbindung von Rohren in Schraubmuffen sind je nach Rohrarten die unterschiedlichen Dichtungen und Schubsicherungen zu verwenden.

Rohrmaterial / Bauteil	Dichtung	Längskraftschlüssigkeit (Schubsicherung)
Gussrohr (GGG)	Standard NBR Duo (KTW / W270)	Schubsicherung Nr. 5800 
Spitzend-Muffen-Schieber Nr. 4250, 4252, 4029	Standard NBR Duo (KTW / W270)	Schubsicherungsring Nr. 8775 Gleitring von best. Muffe Nr. 8781

7.5 Demontage einer Schraubmuffenverbindung

Die Demontage von Schraubmuffenverbindungen erfolgt in der umgekehrten Reihenfolge.

8 Wartung

Das SYNOFLEX- und Schraubmuffen Programm von Hawle ist wartungsfrei. Einzelne Komponenten wie Schieber, Hydranten, Be- und Entlüftungsventile etc. sollten entsprechend den SVGW-Vorschriften überwacht und gewartet werden.

9 Inbetriebnahme und Druckprüfung

Nach der Verlegung ist eine ordnungsgemäße Druckprüfung entsprechend den gültigen Regeln und Vorschriften durchzuführen.

Hinweis: Bei längeren Bauabschnitten ist die Längsausdehnung in Folge der Temperaturschwankung (Sonneneinstrahlung) zu beachten.

10 Beheben von Störungen

Störung	Ursache / Maßnahme
Beschichtung beschädigt	<ul style="list-style-type: none">• Verletzung ausbessern mit Hawle 2-Komponenten-Reparatur-Set für EWS-Beschichtungen (Best.-Nr. 5293).
Rohrverbindung lässt sich nicht montieren	<ul style="list-style-type: none">• Aussendurchmesser des Rohres zu gross• Spannbereich der Muffe zu klein oder zu gross?• Rundheit des Rohres prüfen, evtl. Rundungsschellen oder Stützhülse verwenden!• falscher Schraubring verwendet? (Hawle DIN Schraubring)
Verbindung undicht	<ul style="list-style-type: none">• Dichtung bei der Montage verschoben?• minimale Einstecktiefe unterschritten?• Winkel vom Rohr zur Muffe zu gross?• Dichtung beschädigt / verschmutzt?• Riefen im Rohr?• Schrauben nicht gemäss Drehmoment Tabelle angezogen!• Aussendurchmesser des Rohres zu klein?• Dichtungselement nicht korrekt im Muffen teil eingelegt?• falscher Schraubring verwendet?
Verbindung ist nicht längskraftschlüssig bei Schraubmuffenverbindung nur mit Schubsicherung Nr 5800	<ul style="list-style-type: none">• Rohrende nicht gereinigt?• Schrauben nicht gemäss Drehmoment Tabelle angezogen!• Aussendurchmesser des Rohres und Spannbereich der Muffe überprüfen!• Rohr ist in einem Material wo nicht für Schubsicherungen zugelassen ist

11 Hinweise auf Normen

- Flanschen nach DIN EN 1092-2
- EPDM
- W270
- DIN 28603

Hawle Armaturen AG

Hawlestrasse 1
CH-8370 Sirmach

Telefon: +41 (0)71 969 44 22

E-Mail: info@hawle.ch

Homepage: <http://www.hawle.ch>