

Inhaltsverzeichnis

1	Lagerung, Handhabung und Transport	2
1.1	Lagerung.....	2
1.2	Handhabung.....	2
1.3	Transport.....	2
2	Sicherheits-Hinweise.....	2
2.1	Allgemeine Sicherheit-Hinweise	2
2.2	Spezielle Sicherheits-Hinweise für den Verwender.....	2
3	Verwendung	2
4	Produktbeschreibung BAIO® System.....	3
5	Montage	3
5.1	Vorbereitung.....	3
5.2	Montage von Armaturen und Formstücken.....	4
5.3	Montage der Entriegelungssicherung	5
5.4	Demontage.....	5
5.5	Montage von verschiedenen Rohrarten.....	6
5.6	Austausch von Dichtungen.....	7
6	Produktbeschreibung Flanschen-Programm	8
7	Montage Flanschenverbindung	8
7.1	Vorbereitung.....	8
7.2	Montage von Armaturen und Formstücken.....	9
7.3	Demontage.....	10
7.4	Anzugsdrehmoment Flanschverbindung mit GST-Dichtung	10
7.5	Flanschen Masstabelle.....	11
8	Wartung.....	11
9	Inbetriebnahme und Druckprüfung.....	11
10	Beheben von Störungen	12
11	Hinweise auf Normen und eingetragene Warenzeichen	13
11.1	Eingetragene Marken	13
11.2	Normen	13

1 Lagerung, Handhabung und Transport

1.1 Lagerung

Die Lagerung von Armaturen vor deren Einbau sollte in der Originalverpackung erfolgen. Armaturen dürfen bei Transport und Lagerung nicht längere Zeit dem Sonnenlicht (UV-Strahlung) ausgesetzt werden

1.2 Handhabung

Das Anheben und die Handhabung von Armaturen, sind mit geeigneten Mitteln und unter Beachtung der hierfür geltenden höchstzulässigen Traggrenzen durchzuführen.

1.3 Transport

Der Transport sollte vorzugsweise auf Paletten erfolgen, wobei auf den Schutz bearbeiteter Oberflächen und der Dichtelemente vor Beschädigung zu achten ist. Beim Anheben gross dimensionierter Armaturen muss das Anlegen und Befestigen von Gurten/Seilen in geeigneter Weise (Unterstützungen, Haken, Befestigungen) erfolgen, ebenso die Ausrichtung der Gewichtsverteilung beim Anheben der Armatur, um das Fallen oder Verrutschen während des Hebevorganges und der Handhabung zu verhindern.

2 Sicherheits-Hinweise

2.1 Allgemeine Sicherheit-Hinweise

Für Armaturen gelten dieselben Sicherheitsvorschriften wie für das Rohrleitungssystem, in das sie eingebaut werden.

2.2 Spezielle Sicherheits-Hinweise für den Verwender

Die folgenden Voraussetzungen für die bestimmungsgemässe Verwendung einer Armatur sind nicht in der Verantwortung des Herstellers, sondern müssen vom Verwender sichergestellt werden:

- Die Armaturen dürfen bestimmungsgemäss nur so verwendet werden, wie im Abschnitt Verwendung beschrieben ist.
- Nur sachkundiges Fachpersonal darf die Armatur einbauen, bedienen und warten.
- Sachkundig im Sinne dieser Anleitung sind Personen, die aufgrund ihrer Ausbildung, Sachkenntnis und Berufserfahrung die ihnen übertragenen Arbeiten richtig beurteilen, korrekt ausführen und mögliche Gefahren erkennen und beseitigen können.

3 Verwendung

Das Hawle-BAIO®- und Flanschen Programm findet hauptsächlich in der Trinkwasserversorgung mit einem Betriebsdruck von max. 16 bar und einer Temperatur von max. 40°C, seine Verwendung.

Bei nicht fachgerechter Verlegung des Hawle-BAIO®- und Flanschen Programm können sowohl Sach- als auch Personenschäden nicht ausgeschlossen werden.

4 Produktbeschreibung BAIO® System

Das Hawle-BAIO®-System wurde Anfang der 80er Jahre von der Firma Hawle entwickelt. Die Idee des Hawle-BAIO®-Systems basiert auf einer Spitzend-Muffen-Verbindung, masslich vom Gussrohr übernommen. Dadurch ist es möglich, das System einerseits für Gussrohre mit handelsüblichen Gussrohrdichtungen („TYTON®“ und „TYTON-SIT®“), andererseits durch Verwendung der „GKS-Dichtung“ (GKS = **G**uss-**K**unst-**S**toff) PVC-Rohre anzuschliessen. Die Längskraftschlüssigkeit zwischen den BAIO®-Bauteilen wird durch die aus vielen technischen Bereichen bekannte Bajonett-Verriegelung formschlüssig hergestellt.

- einfach Montage / Demontage
- integrierte Schubsicherung zwischen Formstücken und Schiebern
- erdungsfreie Schubsicherung zwischen Formstück, Schieber und Rohr
- ein System für alle gängigen Rohrarten (Guss, Stahl, PE und PVC)
- flanschenlose Verbindung ohne Angriffspunkte für Korrosion
- Auswinkelbarkeit der Spitzend-Muffen-Verbindungen bis zu 3°
- Nennweite DN 80 bis DN 300
- hervorragender Korrosionsschutz durchgehende EWS-Beschichtung

Hinweis: Für die Verbindung mit PE-Rohre gibt es ein Übergangsstück z.B. Nr. 4520 zum Verschweißen mit den entsprechenden Rohr-Spitzenden.

5 Montage

5.1 Vorbereitung

Vor dem Einbau sind die Armaturen und Formstücke einer Sichtprüfung zu unterziehen. Dabei ist auf den einwandfreien Zustand der Beschichtung und die Wahl der richtigen Dichtung zu achten! Die Rohre sind regelkonform anzuschrägen. Die Dichtungen sind mit Hawle-Gleitmittel (Nr. 5291) oder mit einem zugelassenen anderen Gleitmittel zu versehen.

5.2 Montage von Armaturen und Formstücken

Bei der Kombination von Armaturen und Formstücken ist immer eine TYTON®-Dichtung zu verwenden.



Bild 1



Bild 2



Bild 3



Bild 4

1. Auf den korrekten Sitz der Dichtung in der Muffe achten!
2. TYTON®-Dichtung mit Hawle-Gleitmittel Nr. 5291 versehen.
3. Spitzende mit 45°, linksdrehend versetzt einschieben.
4. Die BAIO®-Nocken des Spitzendes müssen in die Innenverriegelung der BAIO®-Muffe eingeführt werden (siehe Bild 1 – 3).
5. Unter der Verwendung von Hebeisen und Kanthölzer (zum Schutz der EWS-Beschichtung) werden BAIO®-Armatur und Formstück wie dargestellt miteinander verbunden.
6. Armatur oder Formstück rechtsdrehend (im Uhrzeigersinn) verriegeln (siehe Bild 4)

5.3 Montage der Entriegelungssicherung

Entriegelungssicherung (Nr. 5290) mit der beschrifteten Nase (siehe Bild 5) voran in eine der vier Aussparungen der BAIO®-Muffe einstecken. Sollte die Montage mit Handkraft alleine nicht möglich sein, so kann die Entriegelungssicherung unter Verwendung eines geeigneten Hilfsmittels (z.B. Holz- /PE-Klotz oder Schraubenzieher stumpf) mit einem Hammer eingeschlagen werden. (siehe Bild 6)



Bild 5



Bild 6

Hinweis: Bei der Montage von BAIO®-Formstücken und Armaturen im Rohrgraben, empfehlen wir die BAIO®-Entriegelungssicherung (Best. Nr. 5290) einzubauen. Ausserhalb des Rohrgrabens, sind die Entriegelungssicherungen immer zu verwenden, um ein nachträgliches Entriegeln der Bauteile auf dem Transport zu verhindern.



Warnung

Quetschgefahr der Hände !!

5.4 Demontage

Steckverbindung durch zusammenstossen spannungsfrei machen. Durch die Ausübung von Druck auf die Entriegelungssicherung (siehe Bild 7), lässt sie sich wieder entfernen. Baio Verriegelung durch links drehen um 45° lösen. Jetzt kann das Spitzende demontiert werden.



Bild 7



Bei der Demontage der Entriegelungssicherung ist eine Schutzbrille zu tragen. Mögliche Verletzungsgefahr durch abbrechende Teile!

5.5 Montage von verschiedenen Rohrarten

Für die dichte und längskraftschlüssige Verbindung von Rohren in BAIO®-Muffen sind je nach Rohrarten die unterschiedlichen Dichtungen und Schubsicherungen zu verwenden.

Rohrmaterial / Bauteil	Dichtung	Längskraftschlüssigkeit (Schubsicherung)
Gussrohr (GGG)	TYTON®-Dichtung Nr. 5390 nach KTW und W270	Schubsicherung Nr. 5380 
Gussrohr System BLUTOP®	BAIO-BLUTOP®-Dichtung Nr. 5392 nach KTW und W270	Schubsicherung Nr. 5381 
Gussrohr (GGG)	TYTON-SIT®-Dichtung nach KTW und W270	Tyton-Sit Nr. 5399 
PVC-Rohre nach DIN 8061/8062	GKS-Dichtung Nr. 5396 nach KTW	Auf Anfrage 
PE-Einschweissende mit integrierter Stützhülse inkl. Verriegelungsring	TYTON®-Dichtung Nr. 5390 nach KTW und W270	PE-Anschweissende Nr. 4520 
Stahlrohr-Einschweissende inkl. Verriegelungsring	TYTON®-Dichtung Nr. 5390 nach KTW und W270	Auf Anfrage 

5.6 Austausch von Dichtungen

- Ausbau:**
- Mit den Fingerspitzen von hinten unter die Dichtung fahren.
 - Dichtung durch ziehen aus dem Dichtsitz heben (siehe Bild 8).



Bild 8



Bild 9



Bild 10



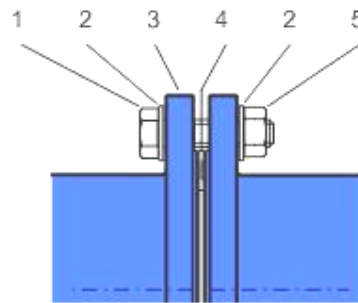
Bild 11

- Einbau:**
- Vor dem Einlegen der Dichtung ist der Dichtsitz zu prüfen. Die Einlegerille der Dichtung muss gleichmässig beschichtet und sauber und fettfrei sein.
 - Dichtung herzförmig zusammen falten (siehe Bild 9) und Dichtung, wie im Bild 10 gezeigt, in die BAIO®-Muffe einlegen.
 - Abschliessend ist zu prüfen, ob die Dichtung gleichmässig über den gesamten Umfang in der BAIO®-Muffe anliegt. (siehe Bild 11)

6 Produktbeschreibung Flanschen-Programm

Das Hawle-Flanschen-Programm wurde für Armaturen, Formstücke und Rohre mit Flanschanschlussmass gemäss SN EN 1092, für den Einsatz im Anlagenbau und Bodenleitungsbau entwickelt. Bei engen Platzverhältnissen in Reservoiren, Armaturenschächten und Wasseraufbereitungsanlagen bietet das Flanschen-Programm von Hawle eine Reihe exkl. Problemlösungen an: z.B. Fl.-Schieber-Reduziert Nr. 4150, Fl.-Combi-T Nr. 4340 usw.

- Modul / Baukasten-System
- Längskraftschlüssige Verbindung zwischen Formstücken und Armaturen
- ein System für alle gängigen Rohrarten (Guss, Stahl, Eternit und PE)
- Nennweite DN 20 bis DN 600
- Spez. Anfertigungen aus Stahl geschweisst und Pulverbeschichtet



1. 6 Kt. Schraube INOX	Nr. 0006
2. U-Scheibe INOX	Nr. 0008
3. Flansch	
4. GST-Dichtung	Nr. 8200
5. Mutter INOX	Nr. 0007

7 Montage Flanschenverbindung

7.1 Vorbereitung

- Vor dem Einbau sind die Armaturen und Formstücke einer Sichtprüfung zu unterziehen. Dabei ist auf den einwandfreien Zustand der Beschichtung und die Sauberkeit der Dichtflächen zu achten!
- Benötigtes Werkzeug und Hilfsmittel siehe Bild 1.
- Verbindungsmaterial: Schrauben, Doppel U-Scheiben, Muttern auf ihre Vollständigkeit überprüfen!
- Alle kraftübertragenden Elemente der Flanschverbindung (Schrauben / Muttern gemäss Bild 2) mit zugelassenem Schmiermittel (z.B. Klüber Fett VR69-252) versehen.



Bild 1

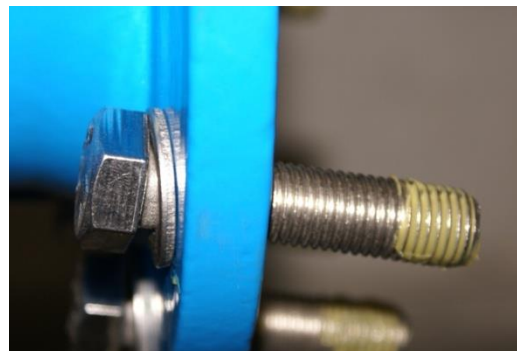


Bild 2

7.2 Montage von Armaturen und Formstücken

1. Gegenflansch unten mit vier 6 Kt. Schrauben lose fixieren. (siehe Hinweis)
2. GST-Dichtung Nr. 8200 gemäss Bild 4 zwischen die Flansche zentriert einsetzen.
3. Restliche Schrauben einsetzen und von Hand anziehen.
4. Erster Durchgang: - alle Schrauben übers Kreuz mit Drehmomentschlüssel gemäss Bild 5 anziehen. (Anzug ca. 30% des max. Drehmoments gemäss Tabelle 1)
5. Zweiter Durchgang: - alle Schrauben übers Kreuz mit Drehmomentschlüssel anziehen. (Anzug ca. 60% des max. Drehmoments)
6. Dritter Durchgang: - alle Schrauben mit Drehmomentschlüssel übers Kreuz mit max. Drehmoment anziehen. (siehe Bild 6)
7. Vierter Durchgang: - zur Kontrolle, alle Schrauben mit Drehmomentschlüssel im Uhrzeigersinn nachkontrollieren.

Achtung: Bei grösseren Durchmessern sind evtl. weitere Durchgänge nötig!



Bild 3



Bild 4

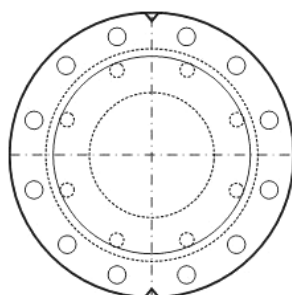


Bild 5

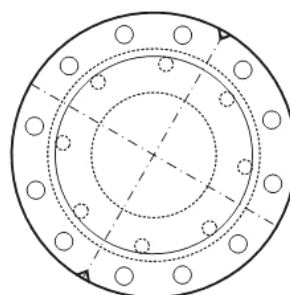


Bild 6

Hinweis: Um Einbaufehler bei der Montage von Flansch-Reduktionen Hawle Nr. 8550 zu vermeiden, sind Markierungskerben auf den Flanschen angebracht. (siehe Bild 3) Es ist darauf zu achten, dass diese Markierungen senkrecht ausgerichtet werden.



Richtig



Falsch

7.3 Demontage

Die Demontage einer Flanschverbindung ist selbsterklärend.

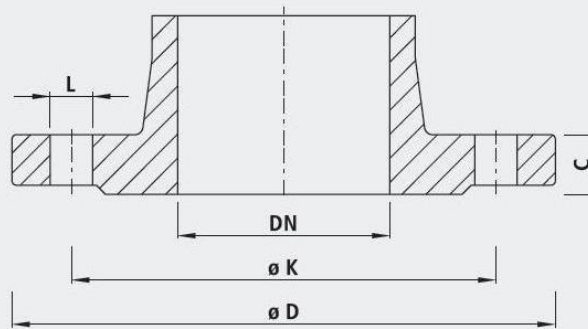
7.4 Anzugsdrehmoment Flanschverbindung mit GST-Dichtung

Grundlagen: Schrauben aus INOX V2A mit der Festigkeitsklasse von mind.70

Flanschgröße	Druck	Dichtung	Schrauben	Vorspannkraft	Anzugsdrehmoment
DN	PN [bar]	D [mm] / ø d [mm]	Anzahl x Dimension	max. pro Schraube [kN]	max. pro Schraube [Nm]
25	10–40	71/34 x 4	4 x M12	11.4	15
32	10–40	82/43 x 4	4 x M16	14.3	30
40	10–40	92/49 x 4	4 x M16	17.8	35
50	10–40	107/61 x 4	4 x M16	22.7	45
65	10–16	127/77 x 4	4 x M16	30.0	60
65	25–40	127/77 x 4	8 x M16	15.0	30
80	10–40	142/89 x 4	8 x M16	18.0	35
100	6	152/115 x 5	4 x M16	29.1	55
100	10–16	162/115 x 5	8 x M16	19.2	40
100	25–40	168/115 x 5	8 x M20	22.1	55
125	6	182/141 x 5	8 x M16	19.5	40
125	10–16	192/141 x 5	8 x M16	25.0	50
125	25–40	194/141 x 5	8 x M24	26.1	75
150	6	207/169 x 5	8 x M16	21.0	40
150	10–16	218/169 x 5	8 x M20	27.9	70
150	25–40	224/169 x 5	8 x M24	31.8	95
200	10	273/220 x 6	8 x M20	38.5	95
200	16	273/220 x 6	12 x M20	25.6	65
200	25	284/220 x 6	12 x M24	31.7	95
200	40	290/220 x 6	12 x M27	35.0	115
250	10	328/273 x 6	12 x M20	32.4	80
250	16	329/273 x 6	12 x M24	33.1	95
250	25	340/273 x 6	12 x M27	40.3	130
250	40	352/273 x 6	12 x M30	48.4	175
300	6	373/324 x 6	12 x M20	33.5	80
300	10	378/324 x 6	12 x M20	37.2	90
300	16	384/324 x 6	12 x M24	41.7	120
300	25	400/324 x 6	16 x M27	40.5	130
300	40	417/324 x 6	16 x M30	50.7	185
350	6	423/368 x 7	12 x M20	42.7	100
350	10	438/368 x 7	16 x M20	41.5	100
350	16	445/368 x 7	16 x M24	46.1	135
350	25	458/368 x 7	16 x M30	54.7	200
350	40	475/368 x 7	16 x M33	66.4	265
400	6	473/420 x 7	16 x M20	34.8	85
400	10	489/407 x 7	16 x M24	54.1	160
400	16	495/407 x 7	16 x M27	58.4	190
400	25	514/407 x 7	16 x M33	72.5	290
400	40	546/407 x 7	16 x M36	97.5	420
450	10	540/470 x 7	20 x M24	41.6	120
500	6	575/520 x 7	20 x M20	35.5	85
500	10	595/520 x 7	20 x M24	49.2	145
500	16	618/520 x 7	20 x M30	65.7	240
500	25	625/520 x 7	20 x M33	70.8	280
500	40	628/508 x 7	20 x M39	80.3	380
600	10	695/620 x 7	20 x M27	58.1	190
600	16	735/620 x 7	20 x M33	91.7	365

Tab 1

7.5 Flanschen Masstabelle



		32 1¼"	40 1½"	50 2"	65 2½"	80 3"	100 4"	125 5"	150 6"	200 8"	250 10"	300 12"	350 14"	400 16"	450 18"	500 20"	600 24"	
PN 6	D	120	130	140	160	190	210	240	265	320	375	440	490	540	595	645	755	
	K	90	100	110	130	150	170	200	225	280	335	395	445	495	550	600	705	
	n	4	4	4	4	4	4	8	8	8	12	12	12	16	16	20	20	
	L	14	14	14	14	18	18	18	18	18	18	22	22	22	22	22	22	26
	C	16	16	16	16	18	18	20	20	22	24	24	26	28	28	30	30	
PN 10	D	140	150	165	185	200	220	250	285	340	395	445	505	565	615	670	780	
	K	100	110	125	145	160	180	210	240	295	350	400	460	515	565	620	725	
	n	4	4	4	4	8	8	8	8	12	12	16	16	20	20	20	20	
	L	18	18	18	18	18	18	18	22	22	22	22	22	26	26	26	30	
	C	18	19	19	19	19	19	19	19	20	22	24.5	24.5	24.5	25.5	26.5	30	
PN 16	D	140	150	165	185	200	220	250	285	360	405	460	520	580	640	715	840	
	K	100	110	125	145	160	180	210	240	295	355	410	470	525	585	650	770	
	n	4	4	4	4	8	8	8	12	12	16	16	20	20	20	20	20	
	L	18	18	18	18	18	18	18	22	22	26	26	26	30	30	33	36	
	C	18	19	19	19	19	19	19	19	20	22	24.5	26.5	28	30	31.5	36	
PN 25	D	140	150	165	185	200	235	270	300	360	425	485	555	620	670	730	845	
	K	100	110	125	145	160	190	220	250	310	370	430	490	550	600	660	770	
	n	4	4	4	8	8	8	8	12	12	16	16	20	20	20	20	20	
	L	18	18	18	18	18	22	26	26	26	30	30	33	36	36	36	39	
	C	18	19	19	19	19	19	19	20	22	24.5	27.5	30	32	34.5	36.5	42	
PN 40	D	140	150	165	185	200	235	270	300	375	450	515	580	660	685	755	890	
	K	100	110	125	145	160	190	220	250	320	385	450	510	585	610	670	795	
	n	4	4	4	8	8	8	8	12	12	16	16	20	20	20	20	20	
	L	18	18	18	18	18	22	26	26	30	33	33	36	39	39	42	48	
	C	-	19	19	19	19	19	23.5	26	30	35.5	39.5	44	48	49	52	58	

n = Anzahl Löcher/nombre de trous/numero di fori

Anschlussmasse gemäss DIN EN 1092-2

- für Flanschentypen GG 05; 21 (PN 6)

- für Flanschentypen DG 05; 11; 12; 14 und 21 (PN 10 – PN 40)

8 Wartung

Das Hawle-BAIO®- und Flanschen Programm ist wartungsfrei. Einzelne Komponenten wie Schieber, Hydranten, Be- und Entlüftungsventile etc. sollten entsprechend den SVGW-Vorschriften überwacht und gewartet werden.

9 Inbetriebnahme und Druckprüfung

Nach der Verlegung ist eine ordnungsgemässe Druckprüfung entsprechend den gültigen Regeln und Vorschriften durchzuführen.

Hinweis: Bei der Prüfung einzelner Bauabschnitte kann z.B. die Spitzend-Endzapfen (Nr. 8070) oder die Muffen-Endkappe (Nr. 8060) verwendet werden.

Achtung: Bei längeren Bauabschnitten ist die Längsausdehnung zu beachten.

10 Beheben von Störungen

Störung	Ursache / Maßnahme
Beschichtung beschädigt	<ul style="list-style-type: none"> • Verletzung ausbessern mit Hawle 2-Komponenten-Reparatur-Set für EWS-Beschichtungen (Best.-Nr. 5293).
Rohr lässt sich nicht montieren	<ul style="list-style-type: none"> • Richtige Dichtung verwendet? • Rohr ausreichend angeschrägt? • Aussendurchmesser des Rohres zu groß? • Rundheit des Rohres prüfen, evtl. Rundungsschellen verwenden.
BAIO®- oder Flanschverbindung undicht	<ul style="list-style-type: none"> • Dichtung bei der Montage verschoben? • Dichtung nicht montiert? • Richtige Dichtung verwendet? • Verunreinigungen in der Dichtung? • Dichtung beschädigt? • Riefen im Rohr oder auf der Flanschverbindung? • Rohr nicht vollständig in die Muffe eingeschoben? • Aussendurchmesser des Rohres zu klein?
Flansch lässt sich nicht montieren	<ul style="list-style-type: none"> • Anzahl der Flanschenlöcher verschieden? • Flansch nicht nach SN EN 1092 gebohrt? • Unterschiedliche Dimension? (DN, PN, Lochkreis) • Schrauben zu gross?
Verbindung nicht längskraftschlüssig (Hawle-BAIO®-Sit Nr. 5380)	<ul style="list-style-type: none"> • Gleitmittel im Bereich des Klemmringes entfernen. • Gussrohr: Bitumenschicht zu dick aufgetragen? • Klemmring verschmutzt? Klemmring austauschen • Aussendurchmesser des Rohres überprüfen. Rohr mit Untermaß? • Drehbewegung im Uhrzeiger nicht gemacht damit der BAIO - Riegel eingehängt ist.
Schieber / Formstück verdreht	<ul style="list-style-type: none"> • Ist die Markierungskerbe oben? (bei FI.-Reduktion Nr. 8550) • Axiale Ausrichtung (Lochversatz) kontrollieren?
Schieber/Formstück lässt sich nicht verriegeln	<ul style="list-style-type: none"> • Armatur / Formstück vollständig eingeschoben? • Dichtung bei der Montage verschoben? • Verriegelung verschmutzt? • Fremdkörper blockiert Verriegelung?

11 Hinweise auf Normen und eingetragene Warenzeichen

11.1 Eingetragene Marken

- "BAIO", „BLUTOP“, „TYTON“, „TYTON-SIT“ sind eingetragene Warenzeichen.

11.2 Normen

- KTW
- W270
- DIN 8061/8062
- DIN EN 545
- ESA Wegweiser für eine sichere Dichtverbindung an Flanschen
- SN EN 1092 Flanschenbohrung
- EN 1514-1 GST-Dichtung

Hawle Armaturen AG

Hawlestrasse 1
CH-8370 Sirnach

Telefon: +41 (0)71 969 44 22

E-Mail: info@hawle.ch

Homepage: <http://www.hawle.ch>