

Inhaltsverzeichnis

1	Lagerung, Handhabung und Transport	2
1.1	Lagerung.....	2
1.2	Handhabung.....	2
1.3	Transport.....	2
2	Sicherheits-Hinweise.....	2
2.1	Allgemeine Sicherheit-Hinweise	2
2.2	Spezielle Sicherheits-Hinweise für den Verwender.....	2
3	Verwendung	2
4	Produktbeschreibung System BAIO®	3
5	Montage System BAIO®	3
5.1	Vorbereitung.....	3
5.2	Montage von Armaturen und Formstücken.....	4
5.3	Montage der Entriegelungssicherung	5
5.4	Demontage.....	5
5.5	Montage von verschiedenen Rohrarten.....	6
5.6	Austausch von Dichtungen.....	7
6	Produktebeschreibung Schraubmuffe	8
7	Montage Schraubmuffenverbindung	9
7.1	Vorbereitung.....	9
7.2	Montage von Armaturen und Formstücken.....	9
7.3	Montage Spitzend-Schieber	10
7.4	Montage von verschiedenen Rohrarten.....	10
7.5	Demontage einer Schraubmuffenverbindung	10
8	Wartung.....	11
9	Inbetriebnahme und Druckprüfung.....	11
10	Beheben von Störungen	11
11	Hinweise auf Normen und eingetragene Warenzeichen	12
11.1	Eingetragene Marken	12
11.2	Normen	12

1 Lagerung, Handhabung und Transport

1.1 Lagerung

Die Lagerung von Armaturen vor deren Einbau sollte in der Originalverpackung erfolgen. Armaturen dürfen bei Transport und Lagerung nicht längere Zeit dem Sonnenlicht (UV-Strahlung) ausgesetzt werden

1.2 Handhabung

Das Anheben und die Handhabung von Armaturen, sind mit geeigneten Mitteln und unter Beachtung der hierfür geltenden höchstzulässigen Traggrenzen durchzuführen.

1.3 Transport

Der Transport sollte vorzugsweise auf Paletten erfolgen, wobei auf den Schutz bearbeiteter Oberflächen und der Dichtelemente vor Beschädigung zu achten ist. Beim Anheben gross dimensionierter Armaturen muss das Anlegen und Befestigen von Gurten/Seilen in geeigneter Weise (Unterstützungen, Haken, Befestigungen) erfolgen, ebenso die Ausrichtung der Gewichtsverteilung beim Anheben der Armatur, um das Fallen oder Verrutschen während des Hebevorganges und der Handhabung zu verhindern.

2 Sicherheits-Hinweise

2.1 Allgemeine Sicherheit-Hinweise

Für Armaturen gelten dieselben Sicherheitsvorschriften wie für das Rohrleitungssystem, in das sie eingebaut werden.

2.2 Spezielle Sicherheits-Hinweise für den Verwender

Die folgenden Voraussetzungen für die bestimmungsgemässe Verwendung einer Armatur sind nicht in der Verantwortung des Herstellers, sondern müssen vom Verwender sichergestellt werden:

- Die Armaturen dürfen bestimmungsgemäss nur so verwendet werden, wie im Abschnitt Verwendung beschrieben ist.
- Nur sachkundiges Fachpersonal darf die Armatur einbauen, bedienen und warten.
- Sachkundig im Sinne dieser Anleitung sind Personen, die aufgrund ihrer Ausbildung, Sachkenntnis und Berufserfahrung die ihnen übertragenen Arbeiten richtig beurteilen, korrekt ausführen und mögliche Gefahren erkennen und beseitigen können.

3 Verwendung

Das Hawle-BAIO®- Schraubmuffen System findet hauptsächlich in der Gasversorgung mit einem Betriebsdruck von max. 5 bar und einer Temperatur von max. 40°C, seine Verwendung.

Bei nicht fachgerechter Verlegung des Hawle-BAIO®- Schraubmuffen Systems können sowohl Sach- als auch Personenschäden nicht ausgeschlossen werden.

4 Produktbeschreibung System BAIO®

Das Hawle-BAIO®-System wurde Anfang der 80er Jahre von der Firma Hawle entwickelt. Die Idee des Hawle-BAIO®-Systems basiert auf einer Spitzend-Muffen-Verbindung, masslich vom Gussrohr übernommen. Dadurch ist es möglich, das System einerseits für Gussrohre mit handelsüblichen Gussrohrdichtungen („TYTON®“ und „TYTON-SIT®“), andererseits durch Verwendung der „GKS-Dichtung“ (GKS = **G**uss-**K**unst-**S**toff) PVC-Rohre anzuschliessen. Die Längskraftschlüssigkeit zwischen den BAIO®-Bauteilen wird durch die aus vielen technischen Bereichen bekannte Bajonett-Verriegelung formschlüssig hergestellt.

- einfach Montage / Demontage
- integrierte Schubsicherung zwischen Formstücken und Schiebern
- erdungsfreie Schubsicherung zwischen Formstück, Schieber und Rohr
- ein System für alle gängigen Rohrarten (Guss, Stahl, PE und PVC)
- flanschenlose Verbindung ohne Angriffspunkte für Korrosion
- Auswinkelbarkeit der Spitzend-Muffen-Verbindungen bis zu 3°
- Nennweite DN 80 bis DN 300
- hervorragender Korrosionsschutz durchgehende EWS-Beschichtung

Hinweis: Für die Verbindung mit PE-Rohre gibt es ein Übergangsstück z.B. Nr. 4520 zum Verschweißen mit den entsprechenden Rohr-Spitzenden.

5 Montage System BAIO®

5.1 Vorbereitung

Vor dem Einbau sind die Armaturen und Formstücke einer Sichtprüfung zu unterziehen. Dabei ist auf den einwandfreien Zustand der Beschichtung und die Wahl der richtigen Dichtung zu achten! Die Rohre sind regelkonform anzuschrägen. Die Dichtungen sind mit Hawle-Gleitmittel (Nr. 5291) oder mit einem zugelassenen anderen Gleitmittel zu versehen.

5.2 Montage von Armaturen und Formstücken

Bei der Kombination von Armaturen und Formstücken ist immer eine TYTON®-Dichtung zu verwenden.



Bild 1



Bild 2



Bild 3



Bild 4

1. Auf den korrekten Sitz der Dichtung in der Muffe achten!
2. TYTON®-Dichtung mit Hawle-Gleitmittel Nr. 5291 versehen.
3. Spitzende mit 45°, linksdrehend versetzt einschieben.
4. Die BAIO®-Nocken des Spitzendes müssen in die Innenverriegelung der BAIO®-Muffe eingeführt werden (siehe Bild 1 – 3).
5. Unter der Verwendung von Hebeisen und Kanthölzer (zum Schutz der EWS-Beschichtung) werden BAIO®-Armatur und Formstück wie dargestellt miteinander verbunden.
6. Armatur oder Formstück rechtsdrehend (im Uhrzeigersinn) verriegeln (siehe Bild 4)

5.3 Montage der Entriegelungssicherung

Entriegelungssicherung (Nr. 5290) mit der beschrifteten Nase (siehe Bild 5) voran in eine der vier Aussparungen der BAIO®-Muffe einstecken. Sollte die Montage mit Handkraft alleine nicht möglich sein, so kann die Entriegelungssicherung unter Verwendung eines geeigneten Hilfsmittels (z.B. Holz- /PE-Klotz oder Schraubenzieher stumpf) mit einem Hammer eingeschlagen werden. (siehe Bild 6)



Bild 5



Bild 6

Hinweis: Bei der Montage von BAIO®-Formstücken und Armaturen im Rohrgraben, empfehlen wir die BAIO®-Entriegelungssicherung (Best. Nr. 5290) einzubauen. Ausserhalb des Rohrgrabens, sind die Entriegelungssicherungen immer zu verwenden, um ein nachträgliches Entriegeln der Bauteile auf dem Transport zu verhindern.



Warnung

Quetschgefahr der Hände !!

5.4 Demontage

Steckverbindung durch zusammenstossen spannungsfrei machen. Durch die Ausübung von Druck auf die Entriegelungssicherung (siehe Bild 7), lässt sie sich wieder entfernen. Baio Verriegelung durch links drehen um 45° lösen. Jetzt kann das Spitzende demontiert werden.



Bild 7



Bei der Demontage der Entriegelungssicherung ist eine Schutzbrille zu tragen. Mögliche Verletzungsgefahr durch abbrechende Teile!

5.5 Montage von verschiedenen Rohrarten

Für die dichte und längskraftschlüssige Verbindung von Rohren in BAIO®-Muffen sind je nach Rohrarten die unterschiedlichen Dichtungen und Schubsicherungen zu verwenden.

Rohrmaterial / Bauteil	Dichtung	Längskraftschlüssigkeit (Schubsicherung)
Gussrohr (GGG)	TYTON®-Dichtung Nr. 5390 nach KTW und W270	Schubsicherung Nr. 5380 
PE-Einschweissende mit integrierter Stützhülse inkl. Verriegelungsring	TYTON®-Dichtung Nr. 5395 nach KTW und W270	PE-Anschweissende Nr. 4520 
Stahlrohr-Einschweissende inkl. Verriegelungsring	TYTON®-Dichtung Nr. 5395 nach KTW und W270	Auf Anfrage 

5.6 Austausch von Dichtungen

- Ausbau:**
- Mit den Fingerspitzen von hinten unter die Dichtung fahren.
 - Dichtung durch ziehen aus dem Dichtsitz heben (siehe Bild 8).



Bild 8



Bild 9



Bild 10

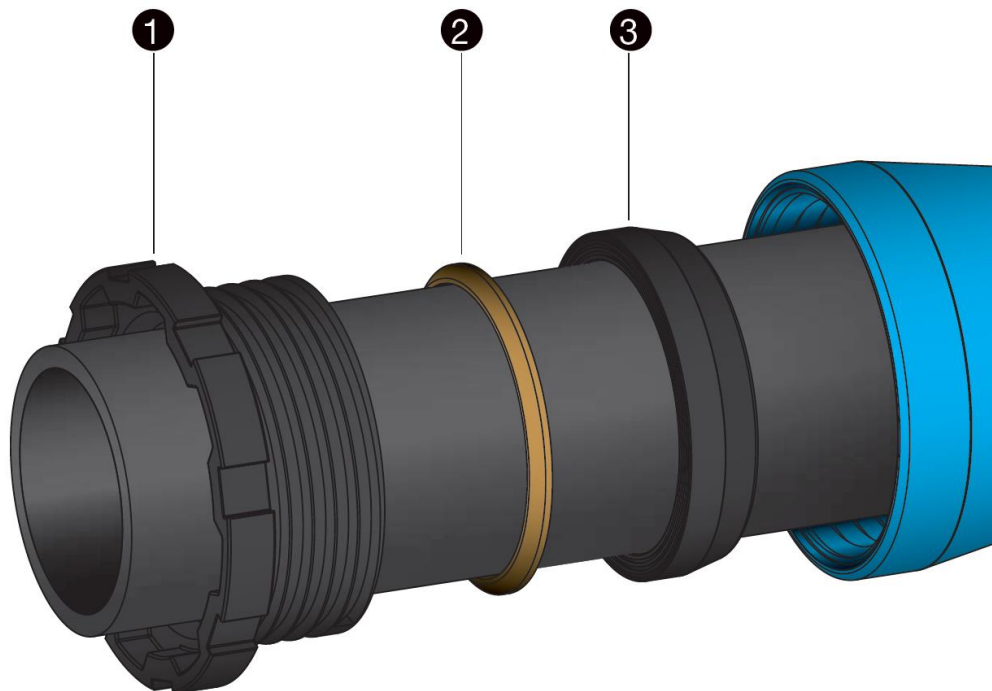


Bild 11

- Einbau:**
- Vor dem Einlegen der Dichtung ist der Dichtsitz zu prüfen. Die Einlegerille der Dichtung muss gleichmässig beschichtet und sauber und fettfrei sein.
 - Dichtung herzförmig zusammen falten (siehe Bild 9) und Dichtung, wie im Bild 10 gezeigt, in die BAIO®-Muffe einlegen.
 - Abschliessend ist zu prüfen, ob die Dichtung gleichmässig über den gesamten Umfang in der BAIO®-Muffe anliegt. (siehe Bild 11)

6 Produktebeschreibung Schraubmuffe

Das Hawle-Schraubmuffen-System wurde für das Guss-Rohr konzipiert und hat sich seit vielen Jahren im Leitungsbau bewährt. Diese Verbindung mit Gussrohren oder glatten Spitzenden von Armaturen oder Formstücken, ist nicht langkraftschlüssig.



1. Schraubring Nr. 8730
2. Konusring Nr. 8777
3. Dichtring Nr. 8740

- einfach Montage / Demontage
- ein System für Rohrarten Guss, und PE mit Übergangsstück Nr.4523 / 4524
- Auswinkelbarkeit bei Schraubmuffen-Verbindungen bis zu 3°
- Nennweite DN 40 bis DN 200

Für eine Verbindung mit einem PE-Rohr kann auch das Übergangsstück Nr. 4523 verwendet werden.

Die Längskraftschlüssigkeit wird, durch die vor der Muffe zusätzlich platziert Schubsicherung Nr. 5800, formschlüssig sichergestellt.

Ausgenommen ist die Verbindung der Spitzend-Muffen-Schieber Nr. 4255 mit einer Schraubmuffe von Hawle oder Fremdmuffe.
(siehe Montage Spitzend-Schieber Pt. 5.3)

7 Montage Schraubmuffenverbindung

7.1 Vorbereitung

Vor dem Einbau sind die Rohre, Armaturen und Formstücke einer Sichtprüfung zu unterziehen. Dabei ist auf den einwandfreien Zustand der Beschichtung und die Sauberkeit zu achten und falls erforderlich zu reinigen!

7.2 Montage von Armaturen und Formstücken

1. Schraubring, Konusring und Dichtring in der angegebenen Reihenfolge auf das Spitzende schieben und die Einstecktiefe auf Spitzende markieren.
2. Muffen Innenseite, Dichtung und die vordere Druckfläche des Schraubringes inkl. Gewinde, mit zugelassenem Hawle-Gleitmittel Nr. 5291 versehen.
3. Spitzende in die Muffe einschieben und Einstecktiefe überprüfen.
4. Dichtung und Konusring in die Muffe schieben und Schraubring soweit wie möglich von Hand anziehen.
5. Kontrollmarke für die Überwachung einer eventuellen Bewegung in axialer Richtung in einem im Voraus festgelegten Abstand (K) von der Muffe am Rohrschaft anbringen. (siehe Bild 1) Nach erfolgter Montage darf der Abstand (K) nicht grösser sein.
6. Schraubring mit passendem Hakenschlüssel und Hammer anziehen. (siehe Bild 2)

Empfohlene Hammergewichte:

bis	DN 100	2 kg
	DN 125 - DN 150	3 kg
	DN 200 - DN 250	5 kg
	DN 300	10 kg

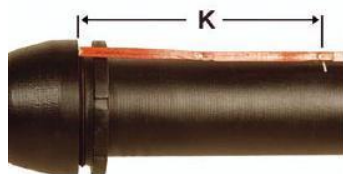


Bild 1



Bild 2



Bild 3

Hinweis Auslenkung:

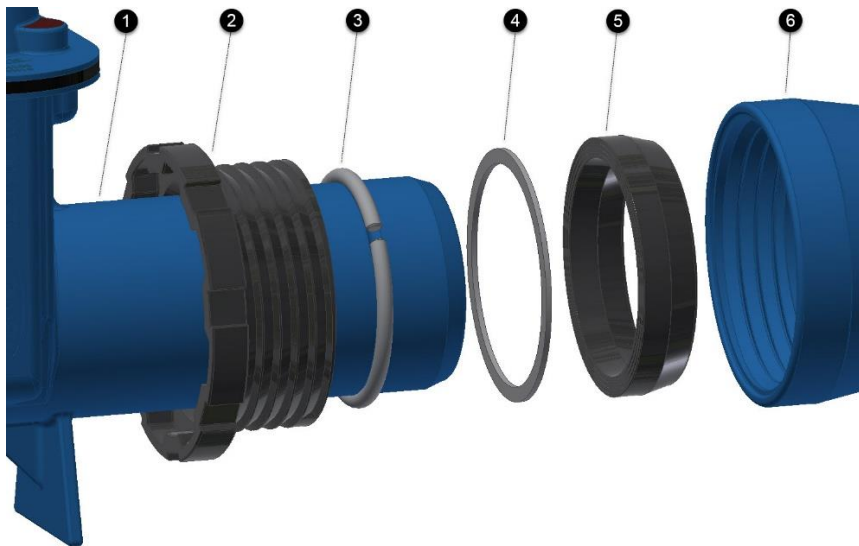
Die Schraubmuffen Verbindung kann unmittelbar nach dem Anziehen des Schraubringes ausgelenkt werden. Der zulässige Auslenkungswinkel beträgt max. 3°. (siehe Bild 3)

Bedienungsanleitung

zu Hawle Artikel Nr. 5347



7.3 Montage Spitzend-Schieber




1. Spitze z.B. von Nr. 4255
2. Schraubring Nr. 8730
3. Schubsicherungsring Nr. 8775 (in Nut von dem Spitze)
4. Gleitring Nr. 8781
5. Dichtring Nr. 8740
6. Schraubmuffe (Hawle oder Fremdmuffe)

- Schubsicherungs- und Gleitring werden mit dem Schieber mitgeliefert
- nach Montage ist diese Verbindung längskraftschlüssig

7.4 Montage von verschiedenen Rohrarten

Für die dichte und längskraftschlüssige Verbindung von Rohren in Schraubmuffen sind je nach Rohrarten die unterschiedlichen Dichtungen und Schubsicherungen zu verwenden.

Rohrmaterial / Bauteil	Dichtung	Längskraftschlüssigkeit (Schubsicherung)
Gussrohr (GGG)	Standard NBR Duo (KTW / W270)	Schubsicherung Nr. 5800 
Spitzend-Muffen-Schieber Nr. 4255	Standard NBR Duo (KTW / W270)	Schubsicherungsring Nr. 8775 Gleitring von best. Muffe Nr. 8781

7.5 Demontage einer Schraubmuffenverbindung

Die Demontage von Schraubmuffenverbindungen erfolgt in der umgekehrten Reihenfolge.

8 Wartung

Das Hawle-BAIO®- und Schraubmuffen System ist wartungsfrei. Einzelne Komponenten wie Schieber, Hydranten, Be- und Entlüftungsventile etc. sollten entsprechend den SVGW-Vorschriften überwacht und gewartet werden.

9 Inbetriebnahme und Druckprüfung

Nach der Verlegung ist eine ordnungsgemässe Druckprüfung entsprechend den gültigen Regeln und Vorschriften durchzuführen.

Hinweis: Bei der Prüfung einzelner Bauabschnitte kann z.B. die Spitzend-Endzapfen (Nr. 8070) oder die Muffen-Endkappe (Nr. 8060) verwendet werden.

Achtung: Bei längeren Bauabschnitten ist die Längsausdehnung zu beachten.

10 Beheben von Störungen

Störung	Ursache / Maßnahme
Beschichtung beschädigt	<ul style="list-style-type: none">• Verletzung ausbessern mit Hawle 2-Komponenten-Reparatur-Set für EWS-Beschichtungen (Best.-Nr. 5293).
Rohr lässt sich nicht montieren	<ul style="list-style-type: none">• Richtige Dichtung verwendet?• Rohr ausreichend angeschrägt?• Aussendurchmesser des Rohres zu groß?• Rundheit des Rohres prüfen, evtl. Rundungsschellen verwenden.• Falscher Schraubring verwendet? (Hawle DIN Schraubring)
Verbindung undicht	<ul style="list-style-type: none">• Dichtung bei der Montage verschoben?• Richtige Dichtung verwendet?• Verunreinigungen in der Dichtung?• Schrauben nicht gemäss Drehmoment Tabelle angezogen.• Dichtung beschädigt?• Riefen im Rohr?• Rohr nicht vollständig in die Muffe eingeschoben?• Minimale Einstecktiefe unterschrieben?• Aussendurchmesser des Rohres zu klein?
Verbindung nicht längskraftschlüssig	<ul style="list-style-type: none">• Gleitmittel im Bereich des Klemmringes entfernen.• Schrauben nicht gemäss Drehmoment Tabelle angezogen.• Gussrohr: Bitumenschicht zu dick aufgetragen?• Klemmring verschmutzt? Klemmring auswechseln• Aussendurchmesser des Rohres überprüfen.• Rohr mit Untermaß?• Drehbewegung im Uhrzeiger nicht gemacht damit der BAIO - Riegel eingehängt ist.• Rohr ist in einem Material wo nicht für Schubsicherungen zugelassen ist
Schieber/Formstück lässt sich nicht verriegeln	<ul style="list-style-type: none">• Armatur / Formstück vollständig eingeschoben?• Dichtung bei der Montage verschoben?• Verriegelung verschmutzt?• Fremdkörper blockiert Verriegelung?

11 Hinweise auf Normen und eingetragene Warenzeichen

11.1 Eingetragene Marken

- "BAIO", „BLUTOP“, „TYTON“, „TYTON-SIT“ sind eingetragene Warenzeichen.

11.2 Normen

- KTW
- W270
- DIN 8061/8062 / 28603
- DIN EN 545

Hawle Armaturen AG

Hawlestrasse 1
CH-8370 Sirmach

Telefon: +41 (0)71 969 44 22

E-Mail: info@hawle.ch

Homepage: <http://www.hawle.ch>