



Inhaltsverzeichnis

1	Lagerung, Handhabung und Transport	2
1.1	Lagerung.....	2
1.2	Handhabung.....	2
1.3	Transport.....	2
2	Sicherheits-Hinweise.....	2
2.1	Allgemeine Sicherheit-Hinweise	2
2.2	Spezielle Sicherheits-Hinweise für den Verwender.....	2
3	Verwendung	2
4	Produktbeschreibung Schieber DN 50 – DN 200	3
5	Montage Schieber DN 50 bis DN 200	4
5.1	Vorbereitung.....	4
5.2	Montage Stellanzeiger.....	4
5.3	Montage Positionsschalter	4
5.4	Beispielbilder einer Montage	5
6	Produktbeschreibung Schieber DN 250 und grösser	6
7	Montage Schieber DN 250 und grösser	7
7.1	Vorbereitung.....	7
7.2	Montage Stellanzeiger ab DN 250.....	7
7.3	Beispielbilder einer Montage	8
8	Zubehör Positionsschalter Nr. 7832	9
8.1	Produktbeschreibung Zubehör	9
8.2	Anschlussschema Positionsschalter.....	9
9	Wartung.....	10
10	Inbetriebnahme	10
11	Beheben von Störungen	10
12	Hinweise auf Normen und eingetragene Warenzeichen	10

1 Lagerung, Handhabung und Transport

1.1 Lagerung

Die Lagerung von Armaturen u. Zubehörteile vor deren Einbau sollte in der Originalverpackung erfolgen. Armaturen dürfen bei Transport und Lagerung nicht längere Zeit dem Sonnenlicht (UV-Strahlung) ausgesetzt werden.

1.2 Handhabung

Das Anheben und die Handhabung von Armaturen, sind mit geeigneten Mitteln und unter Beachtung der hierfür geltenden höchstzulässigen Traggrenzen durchzuführen.

1.3 Transport

Der Transport sollte vorzugsweise in der Originalverpackung erfolgen, wobei auf den Schutz der Oberflächen und der Dichtelemente vor Beschädigung zu achten ist.

2 Sicherheits-Hinweise

2.1 Allgemeine Sicherheit-Hinweise

Für Armaturen und Zubehör gelten dieselben Sicherheitsvorschriften wie für das Rohrleitungssystem, in das sie eingebaut werden.

2.2 Spezielle Sicherheits-Hinweise für den Verwender

Die folgenden Voraussetzungen für die bestimmungsgemässe Verwendung einer Armatur sind nicht in der Verantwortung des Herstellers, sondern müssen vom Verwender sichergestellt werden:

- Die Armaturen und Zubehöre dürfen bestimmungsgemäss nur so verwendet werden, wie im Abschnitt Verwendung beschrieben ist.
- Nur sachkundiges Fachpersonal darf die Armatur einbauen, bedienen und warten.
- Sachkundig im Sinne dieser Anleitung sind Personen, die aufgrund ihrer Ausbildung, Sachkenntnis und Berufserfahrung die ihnen übertragenen Arbeiten richtig beurteilen, korrekt ausführen und mögliche Gefahren erkennen und beseitigen können.

3 Verwendung

Die Stellanzeiger können nachträglich auf alle E2/3 Schieber montiert werden ohne das ein neuer Schieber gekauft werden muss. Stellanzeiger zu E2/3-Schieber von Hawle findet hauptsächlich im Sprinkler-Anlagenbau und in der Wasserversorgung (Steuerung) seine Verwendung.

Bei nicht fachgerechter Montage der Stellanzeiger zu E2/E3-Schieber von Hawle können sowohl Sach- als auch Personenschäden nicht ausgeschlossen werden.

Bedienungsanleitung

für Nr. 7830 Stellanzeiger zu Hawle E2/E3-Schieber DN 50 - 400



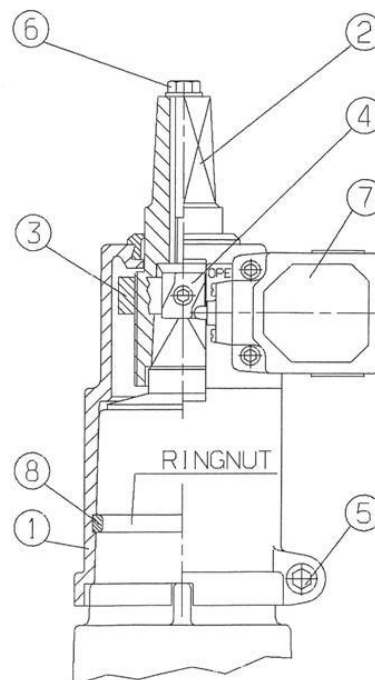
4 Produktbeschreibung Schieber DN 50 – DN 200

Der Hawle-Stellanzeiger Nr. 7830 dient zur visuellen Positionsanzeige der aktuellen Keilstellung im Schieber. (offen – geschlossen)

Durch die Montage, bis zu zwei Positionsschaltern Nr. 7832, werden die elektronischen Positionsabfragen geschaffen.

Der Stellanzeiger kann ab Werk auf allen E3-Schieber fixfertig montiert bestellt werden oder nachträglich auf eingebaute E2/E3-Schieber montiert werden. Ohne auswechseln des Schiebers.

- Nr. 1 Stellanzeiger (Gehäuse)
- Nr. 2 Spindeladapter
- Nr. 3 Stellring
- Nr. 4 Schaltstück
- Nr. 5 Befestigungsschraube Gehäuse
- Nr. 6 Befestigungsschraube Handrad
- Nr. 7 Positionsschalter (Option Nr. 7832)
- Nr. 8 Haltering (nur bei DN 200)



5 Montage Schieber DN 50 bis DN 200

5.1 Vorbereitung

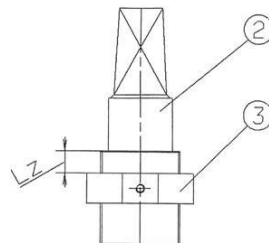
Für die Montage des Stellanzeigers muss die Leitung bzw. Schieber nicht druckentlastet werden. Den Schieber vor der Montage des Stellanzeigers komplett öffnen und Gewintheadapter (ausser bei Schieber DN 200) durch gleichzeitiges drehen und ziehen entfernen, wenn vorhanden. (siehe Bild 1)

5.2 Montage Stellanzeiger

1. Befestigungsschrauben Nr. 5, Schaltstück Nr. 4 demontieren und Spindeladapter Nr. 2 aus dem Stellanzeigergehäuse Nr. 1 entfernen. (siehe Bild 2)
2. Haltering Nr. 8 (nur bei DN 200) in die Nut des Oberteils einsetzen (siehe Bild 3)
3. Lz-Mass durch das Drehen des Stellrings Nr. 3 gemäss Tab1 einstellen. (siehe Bild 4)
4. Spindeladapter auf das Schieberoberteil setzen. (siehe Bild 5)
5. Stellanzeigergehäuse auf das Oberteil setzen und einrasten. (siehe Bild 6)
Achtung: Verletzungsgefahr durch Quetschung!
6. Befestigungsschrauben in das Gehäuse einsetzen und vorsichtig anziehen.
7. Schaltstück (farbliche Markierung beachten) auf Spindeladapter montieren. (siehe Bild 7)
8. Handrad mit Befestigungsschraube Nr. 6 fixieren (siehe Bild 8)

DN	Lz - Mass
50	7.0 mm
80	12.0 mm
100	4.0 mm
125	5.0 mm
150	3.0 mm
200	-1.0 mm

Tab 1



5.3 Montage Positionsschalter

Durch die Montage, bis zu zwei Positionsschaltern Nr. 7832, werden die elektronischen Positionsabfragen geschaffen.

1. Positionsschalter Nr. 7 auf Stellung „offen“, „geschlossen“ oder auf beiden, mit den mitgelieferten Schrauben richtig positioniert montieren. (siehe Bild 9)
2. Kontrolle ob das Schaltstück Nr. 4 richtig positioniert ist. (siehe Bild 10)
3. Probelauf durchführen. (Schieber schliessen und wieder ganz öffnen)

Hinweis: Der Elektroanschluss darf nur durch ausgebildetes Fachpersonal erfolgen.

Achtung: Gefahr durch Stromschlag oder bei fehlerhaftem Elektroanschluss!
Bei Nichtbeachtung können tödliche, schwere gesundheitliche Verletzungen oder Sachschäden die Folgen sein.

Bedienungsanleitung

für Nr. 7830 Stellanzeiger zu Hawle E2/E3-Schieber DN 50 - 400



5.4 Beispielbilder einer Montage



Bild 1



Bild 2



Bild 3



Bild 4



Bild 5



Bild 6



Bild 7



Bild 8



Bild 9

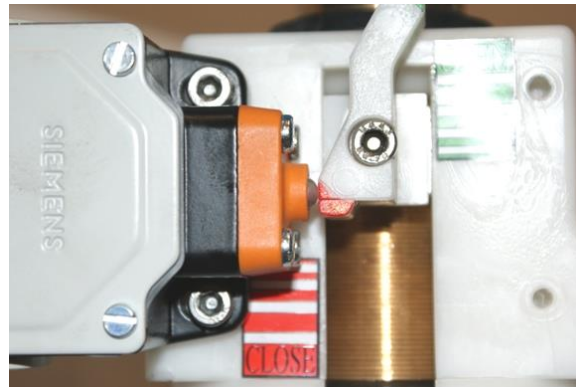


Bild 10

Bedienungsanleitung

für Nr. 7830 Stellanzeiger zu Hawle E2/E3-Schieber DN 50 - 400

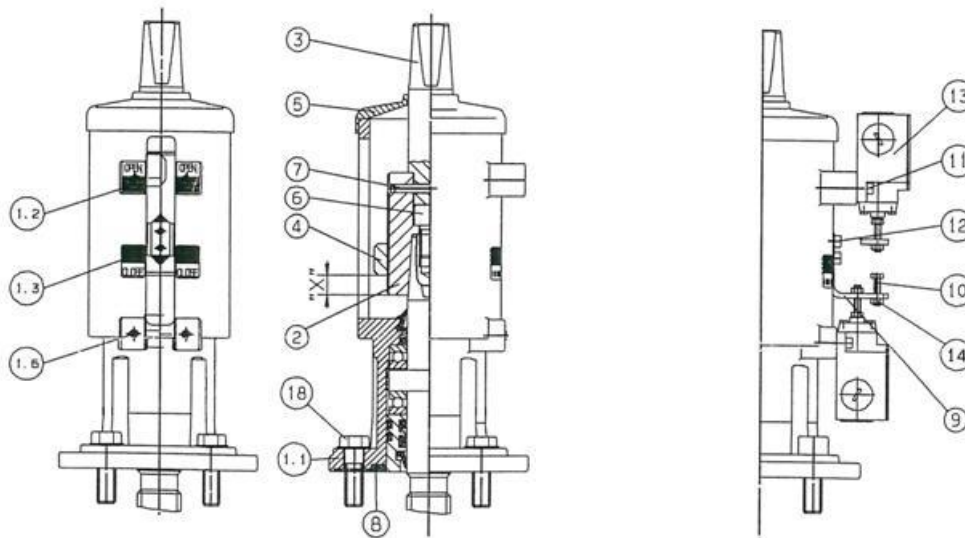


6 Produktbeschreibung Schieber DN 250 und grösser

Der Hawle-Stellanzeiger Nr. 7830 in der Ausführung aus Guss (EN-GIS-400) dient zur visuellen Positionsanzeige der aktuellen Keilstellung im Schieber. (offen – geschlossen)

Durch die Montage bis zu zwei Positionsschaltern Nr. 7832 werden die elektronischen Positionsabfragen geschaffen.

Der Stellanzeiger kann ab Werk auf allen E3-Schieber fixfertig montiert bestellt oder nachträglich auf eingebaute E2/E3-Schieber montiert werden.



Nr. 1.1 Stellanzeiger (Gehäuse)

Nr. 1.2 Befestigung für Positionsschalter (Offen)

Nr. 1.5 Befestigung für Positionsschalter (Zu)

Nr. 2 Gewindemuffe

Nr. 3 Spindelverlängerung

Nr. 4 Stellring

Nr. 5 Abdeckkappe

Nr. 6 Imbuss-Schraube

Nr. 7 Spannstift

Nr. 8 Flachdichtung

Nr. 9 Schaltbügel

Nr. 10 Stellschraube

Nr. 11 Imbuss-Schraube

Nr. 12 Imbuss-Schraube

Nr. 13 Positionsschalter Nr. 7832 (Optional)

Nr. 14 Kontermutter

Nr. 18 6 Kt. Schraube M16X40 INOX

7 Montage Schieber DN 250 und grösser

7.1 Vorbereitung

Die Montage des Stellanzeigers darf nur an drucklosen Leitungen bzw. Schieber durchgeführt werden (evtl. Rücksprache mit dem Betreiber der Anlage). Schieber vor der Montage des Stellanzeigers, bis auf eine halbe Spindelumdrehung schliessen.

7.2 Montage Stellanzeiger ab DN 250

9. Vergussmasse entfernen und Inbusschrauben von der Haube lösen. (siehe Bild 1)
10. Haube des Schieberoberteils vorsichtig entfernen. (siehe Bild 2)
Achtung: es kann sich ein Vakuum bilden!
11. Bestehendes Lagerpaket demontieren und mitgeliefertes durch drehen der Spindel im Gegenuhrzeigersinn auf Oberteil einrasten (siehe Bild 3+4, kleine Vertiefung) und mitgeliefert Flachdichtung Nr. 8 positionieren.
12. Stellanzeigergehäuse Nr. 1.1 ohne Drehbewegung auf das Oberteil setzen. (siehe Bild 5)
Achtung: Überdruck durch stetes drücken eliminieren!
13. mitgelieferte 6 Kt. Schrauben Nr. 18 inkl. U-Schieben aus INOX, über das Kreuz mit Drehmomentschlüssel max. 80 Nm anziehen.
14. E2/3-Schieber bis auf eine halbe Spindelumdrehung schliessen. (nochmalige Kontrolle !!)
15. X-Mass bei Stellingring Nr. 4 auf der Gewindemuffe Nr. 2 (siehe Bild 6)
gemäss Tab1 einstellen. (farbliche Markierung beachten)
16. Gewindemuffe Nr. 4 in der richtigen Position in das Gehäuse setzen und mit Inbuss-Schraube Nr. 6 fixieren. (siehe Bild 7)
17. Spindelverlängerung Nr.7 richtig positioniert einsetzen. (Bild 8)
und mit Gewindemuffe gemäss Bild 9 versplinten.
18. Schaltbügel Nr. 9 und Positionsschalter Nr. 13 montieren.
(mögliche Varianten: offen, geschlossen oder auf beiden Positionen)
19. Stellschraube Nr. 10 genau justieren und mit Kontermutter Nr. 14 fixieren. (siehe Bild 10)
20. Probelauf durchführen (E2/3-Schieber schliessen und wieder ganz öffnen)
und wenn notwendig nach justieren.
21. Abdeckkappe Nr. 5 und Handrad montieren. (siehe Bild 11 + 12)

Tabelle X-Mass zu E2

DN	X - Mass
250	30 mm
300	20 mm
350	18 mm
400	0 mm

Tab 1

Tabelle X-Mass zu E3

DN	X - Mass
250	18 mm
300	13.5 mm
350	9.5 mm
400	5 mm

Hinweis:

Nach der Montage der Gewindemuffe (siehe Pt. 8) kann die Leitung wieder unter Druck gesetzt werden.

Bedienungsanleitung

für Nr. 7830 Stellanzeiger zu Hawle E2/E3-Schieber DN 50 - 400



7.3 Beispielbilder einer Montage



Bild 1



Bild 2



Bild 3



Bild 4



Bild 5



Bild 6



Bild 7



Bild 8



Bild 9

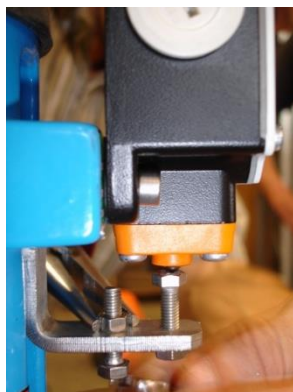


Bild 10



Bild 11



Bild 12

Hinweis: Elektroanschluss darf nur durch ausgebildetes Fachpersonal erfolgen!

Achtung: Gefahr durch Stromschlag oder bei fehlerhaftem Elektroanschluss!
Bei Nichtbeachtung können tödliche, schwere gesundheitliche Verletzungen
oder Sachschäden die Folgen sein.

Bedienungsanleitung

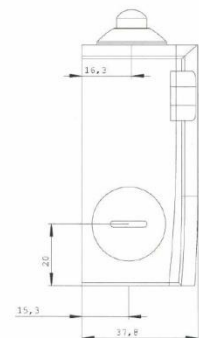
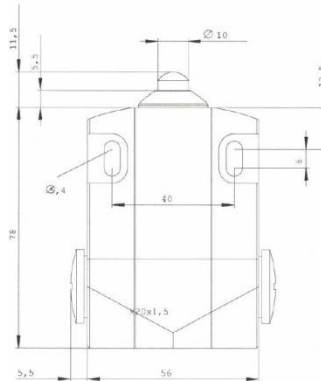
für Nr. 7830 Stellanzeiger zu Hawle E2/E3-Schieber DN 50 - 400



8 Zubehör Positionsschalter Nr. 7832

8.1 Produktbeschreibung Zubehör

Der Positionsschalter Nr. 7832 dient zur elektronischen Positionsabfragen der Schieberstellung offen oder geschlossen.

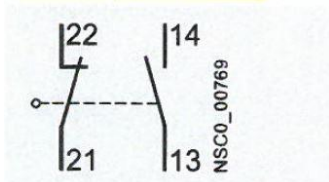


Betriebsstrom:	24V – 230 V AC / DC
Gehäuse:	Metall
Schutzart:	IP 67
Betriebstemperatur:	- 25.0 ... + 85.0 °C

Hinweis: Die Kabelführungen sind sorgfältig abzudichten, um eine Verminderung der Schutzart IP 67 zu vermeiden. Nicht benötigte Kabelführung mit Blindkappe verschrauben.

8.2 Anschlussschema Positionsschalter

Schleischaltglieder
1 S + 1 Ö
3SE5 ...-B..., -R...



Bedienungsanleitung

für Nr. 7830 Stellanzeiger zu Hawle E2/E3-Schieber DN 50 - 400



9 Wartung

Der Stellanzeiger ist wartungsfrei. Einzelne Komponenten z.B. Schieber sollten entsprechend den SVGW-Vorschriften überwacht und gewartet werden.

10 Inbetriebnahme

Nach der Montage ist eine Funktionskontrolle zwingend durchzuführen.

11 Beheben von Störungen

Störung	Ursache / Maßnahme
Beschichtung beschädigt	<ul style="list-style-type: none">• Verletzung ausbessern mit Hawle 2-Komponenten-Reparatur-Set für EWS-Beschichtungen.(Best.-Nr. 5293)
Stellanzeiger (Gehäuse) lässt sich nicht oder nur mit grossem Kraftaufwand montieren	<ul style="list-style-type: none">• Gewintheadapter von dem Schieberoberteil entfernt?• Befestigungsschrauben Nr.5 nicht gelöst / entfernt?• mitgelieferte Flachdichtung Nr.8 verwendet?• Überdruck im Gehäuse durch stetes Drücken ohne Drehbewegung eliminieren?
Visuelle Anzeige stimmt nicht mit der Schieberstellung überein	<ul style="list-style-type: none">• Stellungsring Nr.3 (Lz-Mass) richtig eingestellt? (siehe Tab 1)• Stellring Nr.4 (x-Mass) richtig eingestellt? (siehe Tab 1)• Gewindemuffe Nr.2 (farbliche Markierung) verdreht eingesetzt?• Schieber wurde vor der Montage nicht oder nur Teils geöffnet? (siehe Pt. 5.1 / 7.1 Montagevorbereitung)
Kein elektrisches Signal	<ul style="list-style-type: none">• Positionsschalter Nr.7 / 13 korrekt angeschlossen oder justiert?• Schaltstück Nr.4 / 9 richtig positioniert?• Keine elektrische Spannung?
Stellungsanzeiger nicht montierbar	<ul style="list-style-type: none">• Es gibt für den Typ E2 Laternenhöhe 270mm (DN 250 - 400) E3 Laternenhöhe 245mm (DN 250 – 400) Separate Artikel Nummern Ab Schieber DN 250 E2 geht nur auf E2 / E3 geht nur auf E3

12 Hinweise auf Normen und eingetragene Warenzeichen

- Industrielle Niederspannungs-Schaltgeräte EN 50013
- EN-GIS-400 (GGG 40)

Hawle Armaturen AG

Hawlestrasse 1
CH-8370 Sirnach

Telefon: +41 (0)71 969 44 22

E-Mail: info@hawle.ch

Homepage: <http://www.hawle.ch>