



## INHALTSVERZEICHNIS

1.	SICHERHEIT .....	2
1.1	Gesundheit und Sicherheit .....	2
1.2	Lagerung vor der Montage .....	2
1.3	Handradbetrieb .....	2
1.4	Wichtige Hinweise .....	3
2.	MONTAGE ANTRIEB UND ARMATUR .....	3
2.1	Vorbereitung.....	3
2.2	Anbau Antrieb .....	3
2.3	Mechanische Anschläge .....	4
2.4	Einstellung der mechanische Endanschläge .....	4
2.5	Einstellungen der elektrischen Endlagenschalter .....	5
2.5.1	Weg-Endlagen .....	5
2.5.2	Drehmoment-Endlagen .....	5
2.6	Potentiometer .....	6
2.7	Elektronischer Stellungsmelder .....	6
2.7.1	Übersicht.....	6
2.7.2	Abgleichen des elektronischen Stellungsmelders.....	7
2.7.3	Technische Daten .....	7
2.7.4	Schaltplan elektronischer Stellungsmelder .....	7
2.8	Heizung.....	8
3.	PROBELAUF .....	8
3.1	Drehrichtungskontrolle .....	8
3.2	Abschaltung in den Endlagen.....	8
3.3	Handrad / Notbetätigung .....	8
4.	ELEKTROSCHEMA EQ 100 – 600 .....	9
5.	ANTRIEBSDATEN .....	10
5.1	Elektrische Daten EQ-Schwenkantriebe.....	10
5.2	Baugrößen und Nennweiten .....	10
6.	FEHLERSUCHE .....	11
7.	GARANTIE .....	11
8.	ENTSORGUNG UND RECYCLING .....	11
9.	SERVICE.....	12

## 1. Sicherheit

### 1.1 Gesundheit und Sicherheit

Diese vorliegende Druckschrift wurde erstellt, um einem qualifizierten Benutzer bei Installation, Bedienung, Einstellung und Inspektion von AUMA Stellantrieben der Baureihen EQ zu unterstützen. Die elektrische Installation, Instandhaltung, und Anwendung dieser Stellantriebe sollte stets gemäß der nationalen Gesetzgebung und gesetzlichen Vorschriften für die sichere Anwendung dieser Art von Geräten sowohl wie dem jeweiligen Installationsstandort durchgeführt werden.

Die Installation, Instandhaltung und Reparatur von AUMA Stellantrieben darf nur von entsprechend geschulten oder erfahrenen, kompetenten Personen durchgeführt werden. Alle Arbeiten müssen gemäß den Anleitungen dieses Handbuchs durchgeführt werden. Der Benutzer und solche Personen, die an diesen Geräten arbeiten, sollten sich mit ihrem Verantwortungsbereich gemäß möglichen gesetzlichen Vorschriften mit Bezug auf Gesundheit und Sicherheit an ihrem jeweiligen Arbeitsplatz bekannt machen.

### 1.2 Lagerung vor der Montage

Wenn der Stellantrieb nicht sofort installiert werden kann, ist er an einem trockenen Ort zu lagern, bis die elektrischen Kabel angeschlossen werden. Falls der Stellantrieb installiert werden muss, aber noch nicht elektrisch angeschlossen wird, so empfehlen wir, dass die Kunststoffstopfen in den Kabeldurchführungen gegen abdichtende Metallstopfen ausgetauscht werden.

HAWLE Armaturen AG übernimmt keine Verantwortung/Gewährleistung für Schäden, die vor Ort durch das Entfernen/Öffnen von Gehäuseteilen oder undichten Kabeldurchführungen verursacht wurden.

→ Für die Kabeleinführung verwenden sie Kabelverschraubungen mindestens IP67 M20 x 1.5

### 1.3 Handradbetrieb

**WARNUNG:** Für den manuellen Handbetrieb der elektrischen AUMA Stellantriebe dürfen unter keinen Umständen irgendwelche zusätzliche Hebel wie z.B. Radschlüssel oder Schraubenschlüssel mit dem Handrad verwendet werden. Der Stellantrieb könnte dadurch beschädigt werden oder die Klappe kann sich verklemmen.

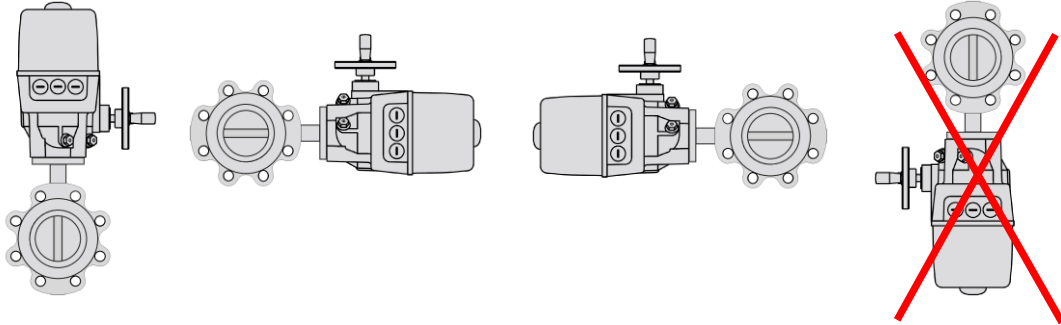
# Bedienungsanleitung

zu Hawle Nr. 9948 Absperrklappe mit E-Antrieb 24 Volt



## 1.4 Wichtige Hinweise

1. Stellen Sie sicher, dass die **Anschlussspannung** richtig ist.
2. Schalten Sie vor dem Durchführen von Instandhaltungsmaßnahmen die Spannungszufuhr ab.
3. Dichten Sie das Gehäuse und die Kabeldurchführungen nach dem Anschließen ab, damit keine Feuchtigkeit oder Staub in den Antrieb eindringt. Verwenden sie dazu Kabelverschraubungen
4. Die Montage muss oberhalb der Horizontallinie im Winkel 0-180° erfolgen.  
Installieren Sie den Antrieb niemals unterhalb der Horizontallinie. → Empfehlung: **Senkrechteinbau**



5. Installieren Sie das Gerät niemals dort, wo gefährliche oder explosive Gase vorhanden sein könnten.
6. Vermeiden Sie zu hohe Schaltfrequenzen aufeinanderfolgender AUF-ZU Fahrzyklen.  
Nach IEC60034-1 sind die folgenden Betriebsarten zulässig:  
→ S2 – 15min (Steuerbetrieb Auf/Zu), heisst 15min in Betrieb, dann muss der Motor wieder auf Umgebungstemperatur abkühlen  
→ S4 – 30% der Einschaltdauer (ED), max. 200 Zyklen/h bei halbem Nennmoment (Regelbetrieb)
7. Schließen Sie das Erdungskabel an der Erdungsklemme im Antrieb an.

## 2. Montage Antrieb und Armatur

### 2.1 Vorbereitung

1. Absperrklappe in empfohlene Endlage ZU bringen.
2. Den Schwenkantrieb vor Anbau durch Drehen am Handrad im Uhrzeigersinn bis an den mechanischen Endanschlag ZU (0%) fahren.
3. Armaturenwelle einfetten und Kupplung aufstecken.
4. Den Gewindestift der Kupplung sichern und danach die Verzahnung der Kupplung leicht einfetten.

### 2.2 Anbau Antrieb

1. Antrieb so aufsetzen, dass die Befestigungsbohrungen im Antrieb und im Armaturenflansch fluchten.  
→ Bei Bedarf den Antrieb um einen Zahn auf der Kupplung versetzen.  
ggf. das Handrad etwas in Richtung AUF Drehen bis Bohrungen fluchten.
2. Auf Zentrierung (wenn vorhanden) und volle Auflage des Armaturenflansches achten.
3. Antrieb mit Schrauben und Unterlagscheiben befestigen; dabei die Schrauben gleichmäßig über Kreuz, mit Drehmoment gemäss Tabelle 1 anziehen.

Anschluss	Schrauben	Anzugmoment
		$T_A$ (Nm)
F05	4x M6	10
F07	4x M8	25
F10	4x M10	50

Tabelle 1

# Bedienungsanleitung

zu Hawle Nr. 9948 Absperrklappe mit E-Antrieb 24 Volt



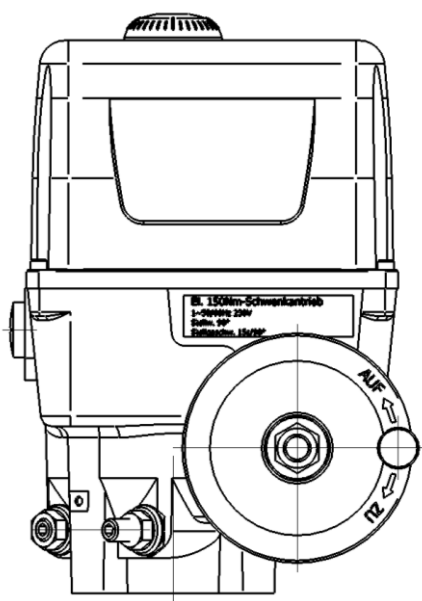
## 2.3 Mechanische Anschläge

Nach erfolgter Montage des Antriebs mit der Armatur müssen die Endlagen AUF/ZU erst manuell, per Handrad angefahren werden. Hierbei muss sichergestellt sein das:

- die Armatur in Endlage ZU (0°) dicht geschlossen und die Stellschraube (1) nicht angefahren wurde
- in Endlage AUF (90°) die Stellschraube (2) nicht angefahren wurde.

Die Endanschlagschrauben dürfen **nicht** elektrisch angefahren werden! Sie dienen lediglich dem Armaturenschutz bei manuellem Betrieb.

→ Die Endanschlagschrauben sind bei Auslieferung bereits ab Werk voreingestellt.



Stellschraube (2) für  
Anschlag Antrieb OFFEN

Stellschraube (1) für  
Anschlag Antrieb GESCHLOSSEN

## 2.4 Einstellung der mechanische Endanschläge

1. Lösen Sie die Kontermuttern der Stellschrauben (1) und (2) und drehen Sie die Stellschrauben um maximal zwei Umdrehungen heraus (Linksdrehung).
2. Drehen sie am Handrad den Antrieb auf die Position 100% **offen**.
3. Stellschraub (2) eindrehen (Rechtsdrehung), bis ein Anschlag spürbar ist.
4. Stellschraube (2) eine Umdrehung lösen (Linksdrehung) und Kontermutter anziehen.
5. Stellen Sie die AUF-Wegendschalter/ Betätigungsnocken wie in Kapitel B2 beschrieben ein.
6. Drehen sie am Handrad den Antrieb auf die Position 100% **geschlossen**.
7. Stellschraube (1) eindrehen, bis der Anschlag spürbar ist.
8. Stellschraube (1) eine Umdrehung lösen (Linksdrehung) und Kontermutter anziehen.
9. Stellen Sie die ZU-Wegendschalter/ Betätigungsnocken wie in Kapitel B2 beschrieben ein.

# Bedienungsanleitung

zu Hawle Nr. 9948 Absperrklappe mit E-Antrieb 24 Volt

## 2.5 Einstellungen der elektrischen Endlagenschalter

### 2.5.1 Weg-Endlagen

Die Betätigungsnocken sind werkseitig bereits so eingestellt, dass der Schwenkwinkel des Motors dem Schwenkwinkel der Armatur entspricht. Das Auslösen der Wegendschalter bestimmt die Abschaltpunkte in Stellung offen und geschlossen. Die Standardausführung beinhaltet 2 Wegendschalter, einen für die geöffnete und einen für die geschlossene Armaturenstellung. Der untere Wegendschalter (**WEL**) repräsentiert die Armaturenstellung „**OFFEN**“, während der darüber liegende Wegendschalter (**WER**) die Armaturenstellung „**GESCHLOSSEN**“ repräsentiert.

Zwei weitere, frei verfügbare potenzialfreie Weg-Schalter und Schaltnocken (**WE1** und **WE2**) stehen zur Verfügung.

Die Schaltnocken **WEL** und **WER** werden mit der vormontierten Klappe zusammen im Werk eingestellt. Die Schaltnocken **WE1** und **WE2** sind synchron zu den Schaltnocken **WEL** und **WER**, jedoch etwas vorgezogen, eingestellt.

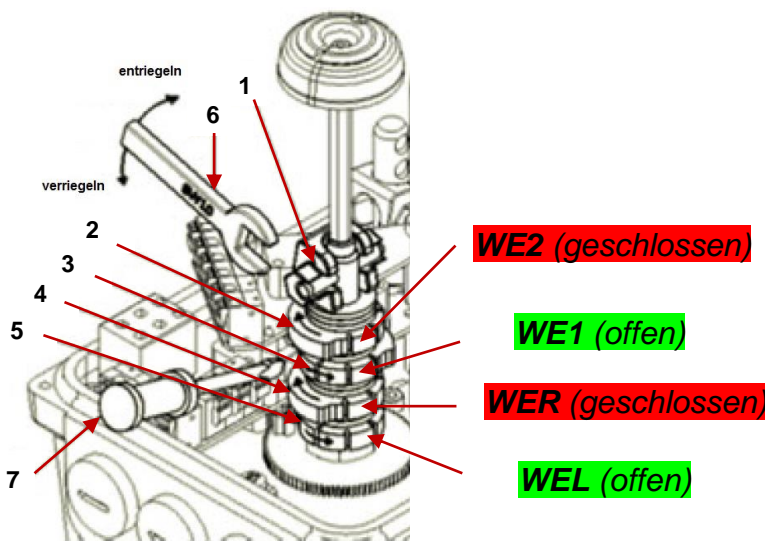


Bild 2 (entriegelte Darstellung)

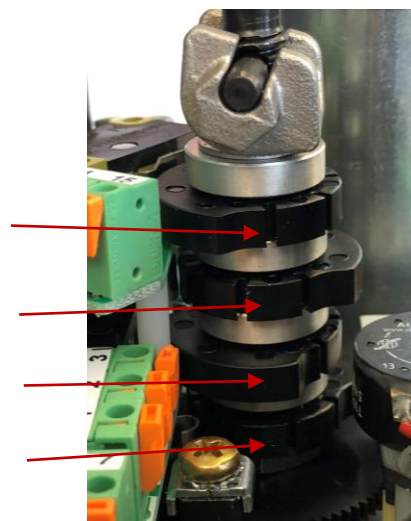


Bild 3 (verriegelte Darstellung)

Antrieb mittels Handrads in gewünschte Endlage fahren. Gemäss Bilder 2, 3 mit einem Schraubenschlüssel SW10 den Exzenter (1) öffnen und mit einem Schraubendreher (7), an den integrierten Schlitz, die Schaltnocken in gewünschte Endlage (Abschaltpunkt) verstellen. Danach den Exzenter mit dem Schraubenschlüssel wieder verriegeln.

### 2.5.2 Drehmoment-Endlagen

Die Drehmoment-Einheit ist seitens Hersteller bereits auf korrekte Drehmoment-Abschaltung eingestellt. Sie schützt den Motor vor Überbelastung und schaltet diesen ab falls sich ein Gegenstand zwischen Klappenscheibe und Dichtsitz verklemmt hat oder allgemeine Schäden an der Armatur auf Grund hohem Kraftaufwand vorliegen. Diese dürfen nicht verändert oder verstellt werden. Sie ist zudem mit Siegelack versehen und gibt bei Beschädigung Aufschluss darüber ob unberechtigter Weise bereits Einstellungen vorgenommen wurden.

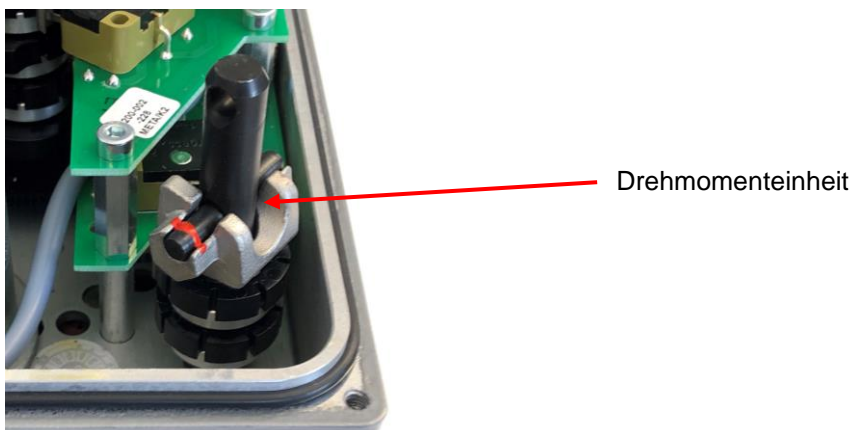


Bild 4

# Bedienungsanleitung

zu Hawle Nr. 9948 Absperrklappe mit E-Antrieb 24 Volt

## 2.6 Potentiometer

Die Potentiometer Welle dreht mit dem Zahnradgetriebe zusammen und liefert ein Widerstandssignal für die Stellungsrückmeldung.

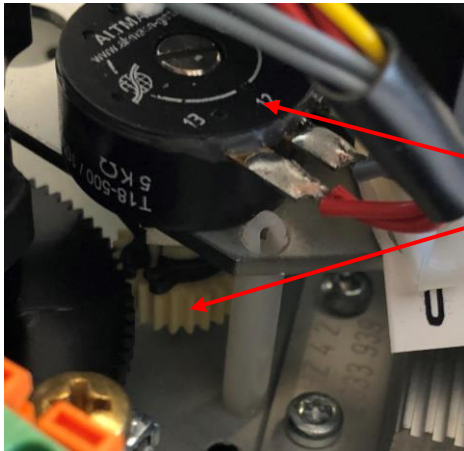


Bild 5

Potentiometer mit Untersetzung

## 2.7 Elektronischer Stellungsmelder

Der Stellantrieb ist mit dem elektronischen Stellungsmelder Typ **ESR 100** ausgerüstet. Er setzt die mechanische Position des Antriebs um in Gleichstrom von 4...20mA bei 2-Leiter-System oder 0(4)...20mA bei 3-Leiter-System.

### 2.7.1 Übersicht

Der Stellungsmelder ESR100 kann direkt am Gerät kalibriert werden. Hierzu müssen alle notwendigen Bauteile betriebsbereit sein.

Das Rückmeldesignal und die notwendige Spannungsquelle müssen je nach Anschlussart an den Klemmen **25 – 27** im Stellantrieb angeschlossen werden. Optional kann das Messgerät (Amperemeter) auch an den Messpunkten **MP+** und **MP-** angeschlossen werden.

<b>R5:</b> Anpassung 20 mA	
Rechts ↻	→ +
Links ↻	→ -

<b>R6:</b> Anpassung 0(4) mA	
Rechts ↻	→ +
Links ↻	→ -

Anschluss-Leiste für Rückmeldung Extern

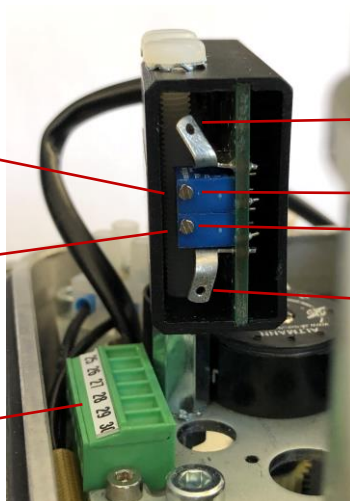
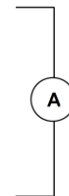


Bild 6

**MP+**

**R5 100%**  
**R6 0%**

**MP-**



<b>MP+</b>	Anschluss Amperemeter + Pol
<b>R6</b>	Einstellung 0% Wert 0 (4) mA
<b>R5</b>	Einstellung 100% Wert 20 mA
<b>MP-</b>	Anschluss Amperemeter – Pol

# Bedienungsanleitung

zu Hawle Nr. 9948 Absperrklappe mit E-Antrieb 24 Volt

## 2.7.2 Abgleichen des elektronischen Stellungsmelders

- Versorgungsspannung an den ESR100 anlegen
- Stellantrieb befindet sich in der Endstellung 0% (**Zu**)
- Messgerät für 0–20 mA an Messpunkten (MP1 „-“/MP2 „+“)
- Der Ausgangsstrom in der Endstellung „0%“ beträgt bei 2-Leiter-System 4 mA und bei 3-Leiter-System 0 (4) mA
- Der Stromkreis (externe Last) muss angeschlossen sein (max. Bürde  $R_B$  beachten), sonst ist kein Wert messbar.
- Einstellpotentiometer R6 am ESR100 nach rechts drehen, bis Ausgangsstrom ansteigt (siehe Bild 6).
- Einstellpotentiometer R6 zurückdrehen, bis ein Reststrom von ca. 0,0 mA (bzw. 4,0 mA) erreicht ist.
- Stellantrieb in die Endstellung „100% (**Auf**)“ fahren.
- Mit Einstellpotentiometer R5 am ESR100 den oberen Ausgangsstromwert 20 mA einstellen.
- Stellantrieb erneut in die Endstellung „0% (Zu)“ fahren und Minimalwert (0 mA oder 4 mA) überprüfen. Falls erforderlich, Korrektur mit Einstellpotentiometer R6 durchführen.

## 2.7.3 Technische Daten

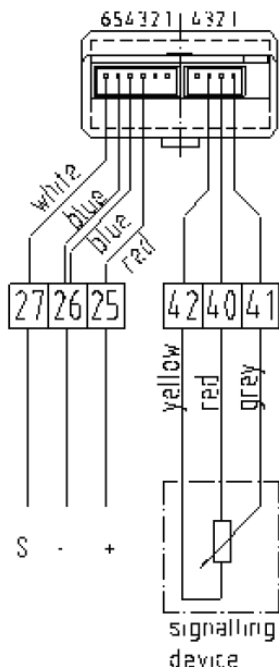
Elektrischer Anschluss	2-Leiter-System	3-Leiter-System
Versorgungsspannung $U_v$	mind. 12 V DC + $I \times R_B$	24 V DC $\pm$ 25% geglättet
Bürde $R_B$	$(U_v - 12V) / 20mA$	0...600 Ohm
Ausgangsstrom	4–20 mA	0–20 mA oder 4–20 mA
Stromaufnahme	max. 20 mA	max. 25 mA

## 2.7.4 Schaltplan elektronischer Stellungsmelder

Standardverdrahtung

0(4) mA = Antriebs-Stellung → geschlossen

20 mA = Antriebs-Stellung → offen





# Bedienungsanleitung

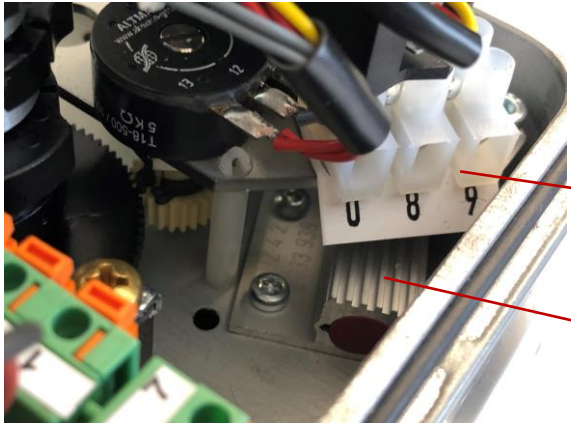
zu Hawle Nr. 9948 Absperrklappe mit E-Antrieb 24 Volt



## 2.8 Heizung

Der Antrieb ist werkseitig mit einer selbst-regulierenden Heizung ausgestattet. Wir empfehlen sie grundsätzlich anzuschliessen, um das Eindringen von Feuchtigkeit und Bildung von Kondensat zu vermeiden.

Schliessen Sie eine 24V/DC Dauer- Spannungsversorgung für die Heizung gemäss Schema an die Klemmen 8 + 9 an (siehe Schaltplan Kapitel D).



Anschluss Heizung HZ

Heizung		
Spannungsversorgung	DC	24 V
Leistung	W	5 - 20
Stromaufnahme max.	A	0.84

Bild 7

## 3. Probelauf

### 3.1 Drehrichtungskontrolle

- Antrieb mit Handrad in Mittelstellung, bzw. in ausreichende Entfernung zur Endlage fahren
- Antrieb in Laufrichtung **ZU** einschalten und Drehrichtung beobachten.
- Bei falscher Drehrichtung sofort abschalten.
- Verdrahtung überprüfen und Probelauf wiederholen

→ **Da die Endlagenschalter bei falscher Drehrichtung wirkungslos sind können Schäden am Antrieb und der Armatur entstehen.**

Motor-Laufrichtung Rechtslauf → ZU → Schalter WER, WE2

Motor-Laufrichtung Linkslauf → AUF → Schalter WEL, WE1

### 3.2 Abschaltung in den Endlagen

Die Endlagen-Schalter **WEL** und **WER** sind werkseitig verdrahtet und können zur Überprüfung mit einem isolierten Schraubendreher gemäss Anschlussplan betätigt und geprüft werden ob sie in der jeweiligen Lage den Motor abschalten.

### 3.3 Handrad / Notbetätigung

Durch Drehen am Handrad wird der Antrieb verstellt. Dabei wird auch der Motor mitgedreht.

Eine Verstellung mittels Handrades darf nur bei elektrischem Stillstand des Motors durchgeführt werden. Bei Verwendung eines Stellungsreglers fährt der Antrieb automatisch in seine Ausgangsposition zurück. Daher darf eine manuelle Handverstellung **nur** im stromlosen Zustand ausgeführt werden.

Die Verwendung einer Verlängerung zur Betätigung im Handbetrieb ist unter keinen Umständen gestattet. Zu hoher Kraftaufwand kann den Antrieb und die Armatur beschädigen und verklemmen.

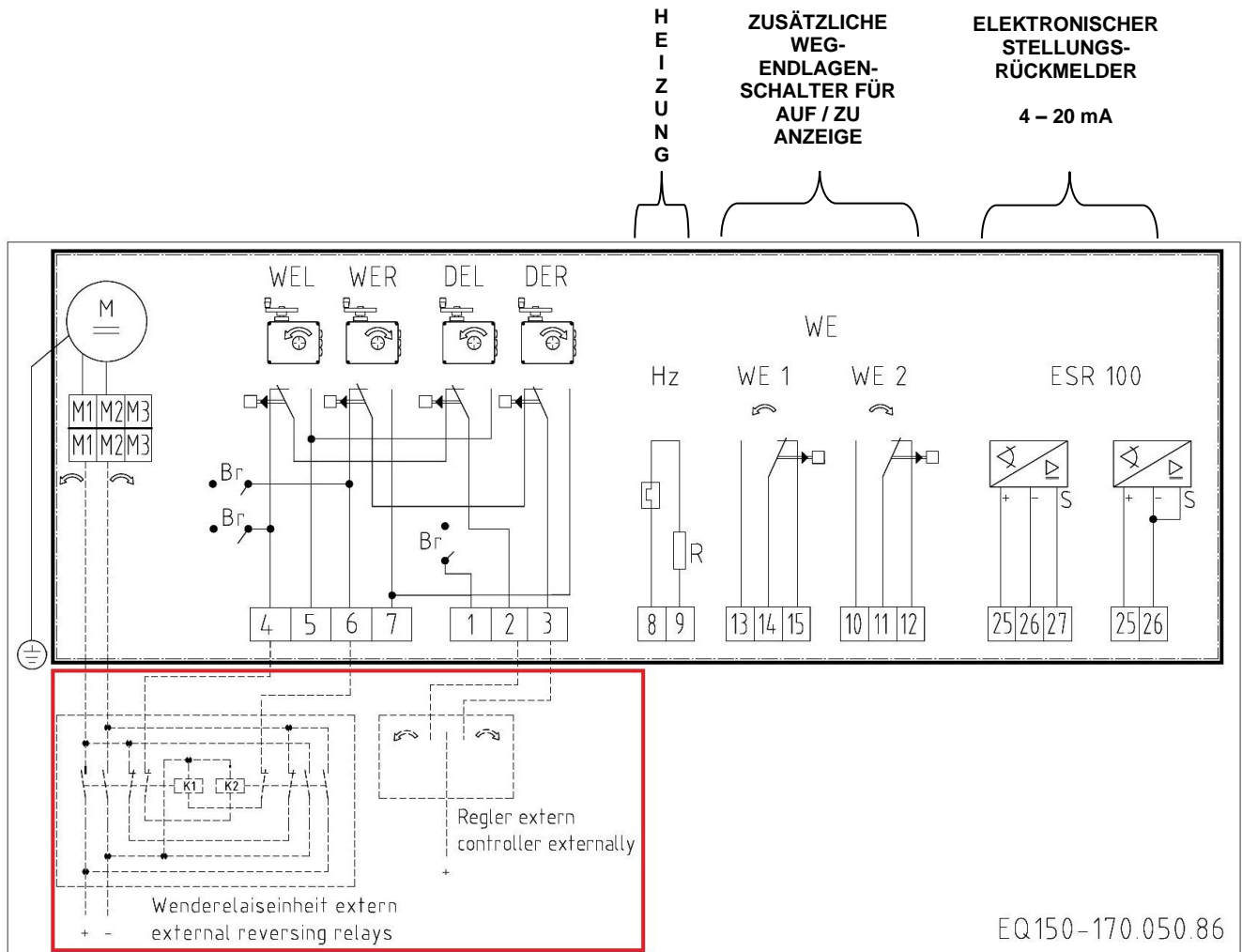
→ **Der Handantrieb zur Einstellung und Notbetätigung steht im elektrischen Betrieb still.**

# Bedienungsanleitung

zu Hawle Nr. 9948 Absperrklappe mit E-Antrieb 24 Volt



## 4. Elektroschema EQ 100 – 600



### Hinweis:

- Im schwarzen Rahmen ersichtlichen Komponenten sind **Ausstattungsmerkmale des Antriebs**
- Im roten Rahmen ersichtliche Komponenten (gestrichelt) sind **bauseitige Lieferungen**

Die Heizung **H<sub>z</sub>** wird an den Klemmen **8** und **9** angeschlossen. Sie sollte mit Dauerstrom aufgeschaltet und immer aktiv sein, um das Eindringen von Feuchtigkeit zu vermeiden. Sie regelt selbstständig die Temperatur im Antriebs-Innenraum.

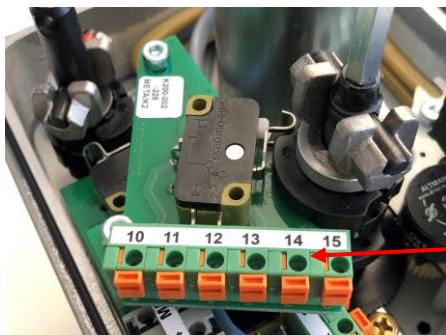


Bild 7

Terminal für kundenseitigen Anschluss der Weg-Endlagenschalter **WE 1** und **WE 2**

# Bedienungsanleitung

zu Hawle Nr. 9948 Absperrklappe mit E-Antrieb 24 Volt



## 5. Antriebsdaten

### 5.1 Elektrische Daten EQ-Schwenkantriebe

Typ		EQ 100	EQ 300	EQ 600
Drehmoment Steuerbetrieb	Nm	100	300	600
Stellzeit für 90°	s	102	125	107
Leistungsaufnahme	W	8	7.2	30
Nennstrom (24V =)	A	0.7	0.8	1.3
Anlaufstrom	A	4	4	5.7
Betriebsart nach IEC 34-1	S2 - 15min / S4 - 30% ED			

\*) lastfrei

### 5.2 Baugrößen und Nennweiten

Typ	DN	Betriebsdruck	Schliesszeit <i>Lastabhängig</i>	Elektro- Anschluss	Leistungs- Aufnahme	Leistungs- Aufnahme
		<i>maximal</i>	<i>minimal</i>		<i>normal</i>	<i>Start</i>
		bar	s	DC =	Amp.	Amp.
EQ 100	40	16	100	24V	0.8	4
EQ 100	50	16	100	24V	0.8	4
EQ 100	65	16	100	24V	0.8	4
EQ 100	80	16	100	24V	0.8	4
EQ 100	100	16	100	24V	0.8	4
EQ 100	125	16	100	24V	0.8	4
EQ 300	150	16	120	24V	0.9	4
EQ 300	200	16	120	24V	0.9	4
EQ 600	250	16	100	24V	1.4	5.7
EQ 600	300	10	100	24V	1.4	5.7

## 6. Fehlersuche

Fehlersuche am Motor darf nur durch eine Elektro-Fachperson ausgeführt werden. Der Hauptschalter und die Stromzufuhr sind zu unterbrechen, wenn am Motorenhäuser manipuliert wird.

Störung	Mögliche Ursache	Behebung
Motor läuft nicht	1. Stromzufuhr und Spannung korrekt? 2. Läuft Getriebe frei?	1. Zufuhr überprüfen. 2. Motor ausbauen & überprüfen.
Motor hält während des Laufs	1. Kurzschluss in Spannungszufuhr? 2. Fremdkörper in der Armatur? 3. Drehmomentschalter ausgelöst?	1. Verkabelung überprüfen. 2. Auf Fremdkörper überprüfen. 3. Schalter überprüfen und auf Fremdkörper in der Armatur prüfen.
Armatur kann sich nicht vollständig öffnen/schliessen	1. Lose/falsch ausgerichtete Nocken? 2. Armaturenwelle verbogen? 3. Mechanischer Anschlag nicht eingestellt?	1. Nocken neu ausrichten und Exzenter verriegeln. 2. Armaturenwelle erneuern. 3. Endanschlag überprüfen.
Motor läuft, Armatur verstellt sich nicht	1. Getriebe abgenutzt? 2. Abtriebsbuchse abgenutzt oder gebrochen? 3. Armaturenwelle oder Antriebswelle gebrochen?	1. Getriebe erneuern. 2. Abtriebsbuchse erneuern. 3. Armaturenwelle oder Antriebswelle erneuern.
Falsche Laufrichtung	1. Phasenlage falsch?	1. Phasenlage prüfen und ggf. korrigieren.
Motor wird heiss	1. Ist Spannung korrekt? 2. Armatur schwergängig? 3. Zu hohe Schalthäufigkeit?	1. Mit Messgerät überprüfen 2. Armatur auswechseln/ reparieren. 3. Schalthäufigkeit gemäss Betriebsart überprüfen.
Gelegentlicher Ausfall des Antriebs	1. Ausfall der Spannungsversorgung? 2. Anschlusskabel lose? 3. Endlagenschalter defekt?	1. Spannungsversorgung überprüfen. 2. Anschlusskabel prüfen. 3. AUF/ZU-Schalter überprüfen.

## 7. Garantie

Die Garantiezeit für elektrisch Stellantriebe beträgt zwei Jahre gemäss den Allgemeinen Geschäftsbedingungen Hawle Armaturen AG.

Die Gewährleistungsfrist beginnt mit der Auslieferung des Produktes ab Werk zu laufen. Im Übrigen gelten die Bestimmungen des schweizerischen Obligationenrechtes.

Die rechnerische Antriebslebensdauer ist begrenzt und hängt maßgeblich von vielen Randbedingungen ab (wie Einbau- und Umweltbedingungen, Laufmoment, Pausenzeiten etc....).

## 8. Entsorgung und Recycling

EQ Elektro-Antriebe sind Produkte mit einer langen Lebensdauer. Jedoch kommt auch hier der Zeitpunkt, an dem sie ersetzt oder Komponenten daraus ausgetauscht werden müssen.

Diese Elektro-Antriebe oder Komponenten daraus müssen gemäss den nationalen Entsorgungsvorschriften bei einer offiziellen Sammelstelle umweltgerecht entsorgt werden.

# Bedienungsanleitung

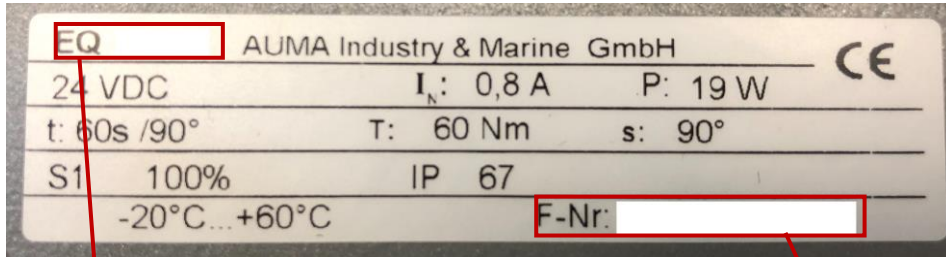
zu Hawle Nr. 9948 Absperrklappe mit E-Antrieb 24 Volt



## 9. Service

Tragen sie nach der Inbetriebnahme die folgenden Daten des Antriebs ein und verwenden sie diese bei Rücksprachen und Fragen mit dem Hersteller oder Lieferanten:

Beispiel Typenschild



Antriebstyp: **EQ** .....

Seriennummer: **F-Nr.:** .....

### Hawle Armaturen AG

Hawlestrasse 1  
CH-8370 Sirnach

Telefon: +41 (0)71 969 44 22  
Fax: +41 (0)71 969 44 11  
E-Mail: [info@hawle.ch](mailto:info@hawle.ch)  
Homepage : [www.hawle.ch](http://www.hawle.ch)

## **Inhaltsverzeichnis**

1	Lagerung, Handhabung und Transport .....	2
1.1	Lagerung.....	2
1.2	Handhabung.....	2
1.3	Transport.....	2
2	Sicherheits-Hinweise.....	2
2.1	Allgemeine Sicherheit-Hinweise .....	2
2.2	Spezielle Sicherheits-Hinweise für den Verwender.....	2
3	Verwendung .....	2
4	Produktbeschreibung .....	3
5	Montage .....	3
5.1	Vorbereitung.....	3
5.2	Montage von Armaturen und Formstücken.....	4
5.3	Demontage.....	5
5.4	Anzugsdrehmoment Flanschverbindung mit GST-Dichtung .....	5
5.5	Flanschen Masstabelle.....	6
6	Wartung.....	7
7	Inbetriebnahme und Druckprüfung.....	7
8	Beheben von Störungen .....	7
9	Hinweise auf Normen und eingetragene Warenzeichen .....	8
9.1	Normen .....	8

## 1 Lagerung, Handhabung und Transport

### 1.1 Lagerung

Die Lagerung von Armaturen vor deren Einbau sollte in der Originalverpackung erfolgen. Armaturen dürfen bei Transport und Lagerung nicht längere Zeit dem Tageslicht (UV-Strahlung) ausgesetzt werden.

### 1.2 Handhabung

Das Anheben und die Handhabung von Armaturen, sind mit geeigneten Mitteln und unter Beachtung der hierfür geltenden höchstzulässigen Traggrenzen durchzuführen.

### 1.3 Transport

Der Transport sollte vorzugsweise auf Paletten erfolgen, wobei auf den Schutz bearbeiteter Oberflächen und der Dichtelemente vor Beschädigung zu achten ist. Beim Anheben gross dimensionierter Armaturen muss das Anlegen und Befestigen von Gurten/Seilen in geeigneter Weise (Unterstützungen, Haken, Befestigungen) erfolgen, ebenso die Ausrichtung der Gewichtsverteilung beim Anheben der Armatur, um das Fallen oder Verrutschen während des Hebevorganges und der Handhabung zu verhindern.

## 2 Sicherheits-Hinweise

### 2.1 Allgemeine Sicherheit-Hinweise

Für Armaturen gelten dieselben Sicherheitsvorschriften wie für das Rohrleitungssystem, in das sie eingebaut werden.

### 2.2 Spezielle Sicherheits-Hinweise für den Verwender

Die folgenden Voraussetzungen für die bestimmungsgemässe Verwendung einer Armatur sind nicht in der Verantwortung des Herstellers, sondern müssen vom Verwender sichergestellt werden:

- Die Armaturen dürfen bestimmungsgemäss nur so verwendet werden, wie im Abschnitt Verwendung beschrieben ist.
- Nur sachkundiges Fachpersonal darf die Armatur einbauen, bedienen und warten.
- Sachkundig im Sinne dieser Anleitung sind Personen, die aufgrund ihrer Ausbildung, Sachkenntnis und Berufserfahrung die ihnen übertragenen Arbeiten richtig beurteilen, korrekt ausführen und mögliche Gefahren erkennen und beseitigen können.

## 3 Verwendung

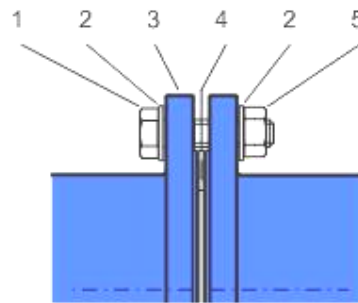
Das Hawle Flanschen-Programm findet hauptsächlich in der Trinkwasserversorgung (Anlage- und Reservoirbau) mit einem Betriebsdruck von max. 16 bar und einer Temperatur von max. 40°C, seine Verwendung.

Bei nicht fachgerechter Montage von Flanschverbindungen können sowohl Sach- als auch Personenschäden nicht ausgeschlossen werden.

## 4 Produktbeschreibung

Das Hawle-Flanschen-Programm wurde für Armaturen, Formstücke und Rohre mit Flanschanschlussmass gemäss SN EN 1092, für den Einsatz im Anlagenbau und Bodenleitungsbau entwickelt. Bei engen Platzverhältnissen in Reservoiren, Armaturenschächte und Wasseraufbereitungsanlagen bietet das Flanschen-Programm von Hawle eine Reihe exkl. Problemlösungen an: z.B. Fl.-Schieber-Reduziert Nr. 4150, Fl.-Combi-T Nr. 4340 usw.

- Modul / Baukasten-System
- Längskraftschlüssige Verbindung zwischen Formstücken und Armaturen
- ein System für alle gängigen Rohrarten (Guss, Stahl, Eternit und PE)
- Nennweite DN 20 bis DN 600
- Spez. Anfertigungen aus Stahl geschweisst und Pulverbeschichtet



1. 6 Kt. Schraube INOX	Nr. 0006
2. U-Scheibe INOX	Nr. 0008
3. Flansch	
4. GST-Dichtung	Nr. 8200
5. Mutter INOX	Nr. 0007

## 5 Montage

### 5.1 Vorbereitung

- Vor dem Einbau sind die Armaturen und Formstücke einer Sichtprüfung zu unterziehen. Dabei ist auf den einwandfreien Zustand der Beschichtung und die Sauberkeit der Dichtflächen zu achten!
- Benötigtes Werkzeug und Hilfsmittel siehe Bild 1.
- Verbindungsmaterial: Schrauben, Doppel U-Scheiben, Muttern auf ihre Vollständigkeit überprüfen!
- Alle kraftübertragenden Elemente der Flanschverbindung (Schrauben / Muttern gemäss Bild 2) mit zugelassenem Schmiermittel (z.B. Klüber Fett VR69-252) versehen.



Bild 1

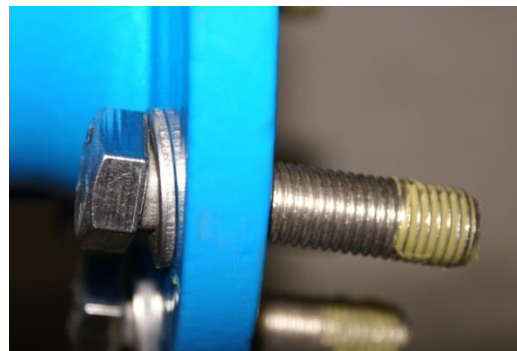


Bild 2



## 5.2 Montage von Armaturen und Formstücken

1. Gegenflansch unten mit vier 6 Kt. Schrauben lose fixieren. (siehe Hinweis)
2. GST-Dichtung Nr. 8200 gemäss Bild 4 zwischen die Flansche zentriert einsetzen.
3. Restliche Schrauben einsetzen und von Hand anziehen.
4. Erster Durchgang: - alle Schrauben übers Kreuz mit Drehmomentschlüssel gemäss Bild 5 anziehen. (Anzug ca. 30% des max. Drehmoments gemäss Tabelle 1)
5. Zweiter Durchgang: - alle Schrauben übers Kreuz mit Drehmomentschlüssel anziehen. (Anzug ca. 60% des max. Drehmoments)
6. Dritter Durchgang: - alle Schrauben mit Drehmomentschlüssel übers Kreuz mit max. Drehmoment anziehen. (siehe Bild 6)
7. Vierter Durchgang: - zur Kontrolle, alle Schrauben mit Drehmomentschlüssel im Uhrzeigersinn nach kontrollieren.

**Achtung:** Bei grösseren Durchmessern sind evtl. weitere Durchgänge nötig!



Bild 3



Bild 4

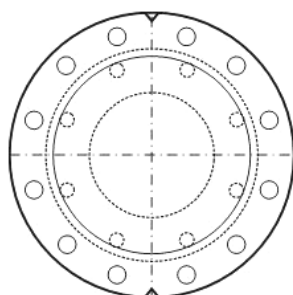


Bild 5

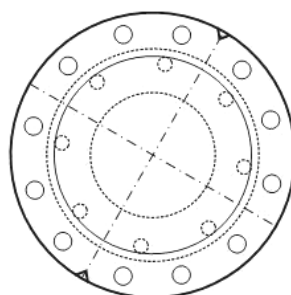


Bild 6

**Hinweis:** Um Einbaufehler bei der Montage von Flansch-Reduktionen Hawle Nr. 8550 zu vermeiden, sind Markierungskerben auf den Flanschen angebracht. (siehe Bild 3) Es ist darauf zu achten, dass diese Markierungen senkrecht ausgerichtet werden.



**Richtig**



**Falsch**

## 5.3 Demontage

Die Demontage einer Flanschverbindung ist selbsterklärend.

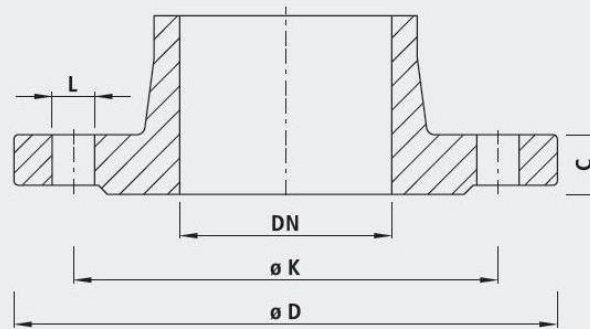
## 5.4 Anzugsdrehmoment Flanschverbindung mit GST-Dichtung

Grundlagen: Schrauben aus INOX V2A mit der Festigkeitsklasse von mind.70

Flansch-Grösse	Druck	Dichtungs-Dimension	Schrauben-Dimension Anzahl	Vorspannkraft max. pro Schraube	Anziehdrehmoment max. pro Schraube
DN	PN	D/d		kN	Nm
25	10/40	71/34	4x M12	11.4	15
32	10/40	82/43	4x M16	14.3	30
40	10/40	92/49	4x M16	17.8	35
50	10/40	107/61	4x M16	22.7	45
65	10/16	127/77	4x M16	30.0	60
65	25/40	127/77	8x M16	15.0	30
80	10/40	142/90	8x M16	18.0	35
100	10/16	162/115	8x M16	19.2	40
100	25/40	168/115	8x M20	22.1	55
125	10/16	192/141	8x M16	25.0	50
150	10/16	218/169	8x M16	27.9	70
200	10	273/220	8x M20	38.5	95
200	16	273/220	12x M20	25.6	65
200	25	284/220	12x M24	31.7	95
250	10	328/274	12x M20	32.4	80
250	16	330/274	12x M24	33.1	95
250	25	340/274	12x M27	40.3	130
300	10	378/325	12x M20	37.2	90
300	16	385/325	12x M24	41.7	120
300	25	400/324	16x M27	40.5	130
350	10	438/356	16x M20	41.5	100
350	16	445/368	16x M24	46.1	135
350	25	458/368	16x M30	54.7	200
400	10	490/420	16x M20	54.1	160
400	16	497/420	16x M24	58.4	190
400	25	514/407	16x M33	72.5	290
500	10	595/520	20x M24	49.2	145
500	16	618/520	20x M30	65.7	240
600	10	695/620	20x M27	58.1	190
600	16	735/620	20x M33	91.7	365

Tab 1

## 5.5 Flanschen Masstabelle



		32 1¼"	40 1½"	50 2"	65 2½"	80 3"	100 4"	125 5"	150 6"	200 8"	250 10"	300 12"	350 14"	400 16"	450 18"	500 20"	600 24"	
PN 6	D	120	130	140	160	190	210	240	265	320	375	440	490	540	595	645	755	
	K	90	100	110	130	150	170	200	225	280	335	395	445	495	550	600	705	
	n	4	4	4	4	4	4	8	8	8	12	12	12	16	16	20	20	
	L	14	14	14	14	18	18	18	18	18	18	18	22	22	22	22	22	26
	C	16	16	16	16	18	18	20	20	22	24	24	26	28	28	30	30	
PN 10	D	140	150	165	185	200	220	250	285	340	395	445	505	565	615	670	780	
	K	100	110	125	145	160	180	210	240	295	350	400	460	515	565	620	725	
	n	4	4	4	4	8	8	8	8	12	12	12	16	16	20	20	20	
	L	18	18	18	18	18	18	18	18	22	22	22	22	26	26	26	30	
	C	18	19	19	19	19	19	19	19	20	22	24.5	24.5	24.5	25.5	26.5	30	
PN 16	D	140	150	165	185	200	220	250	285	360	405	460	520	580	640	715	840	
	K	100	110	125	145	160	180	210	240	295	355	410	470	525	585	650	770	
	n	4	4	4	4	8	8	8	12	12	12	16	16	20	20	20	20	
	L	18	18	18	18	18	18	18	22	22	26	26	26	30	30	33	36	
	C	18	19	19	19	19	19	19	19	20	22	24.5	26.5	28	30	31.5	36	
PN 25	D	140	150	165	185	200	235	270	300	360	425	485	555	620	670	730	845	
	K	100	110	125	145	160	190	220	250	310	370	430	490	550	600	660	770	
	n	4	4	4	8	8	8	8	12	12	16	16	20	20	20	20		
	L	18	18	18	18	18	22	26	26	26	30	30	33	36	36	36	39	
	C	18	19	19	19	19	19	19	20	22	24.5	27.5	30	32	34.5	36.5	42	
PN 40	D	140	150	165	185	200	235	270	300	375	450	515	580	660	685	755	890	
	K	100	110	125	145	160	190	220	250	320	385	450	510	585	610	670	795	
	n	4	4	4	8	8	8	8	12	12	16	16	20	20	20	20		
	L	18	18	18	18	18	22	26	26	30	33	33	36	39	39	42	48	
	C	-	19	19	19	19	19	23.5	26	30	35.5	39.5	44	48	49	52	58	

n = Anzahl Löcher/nombre de trous/numero di fori

Anschlussmasse gemäss DIN EN 1092-2

– für Flanschentypen GG 05; 21 (PN 6)

– für Flanschentypen DG 05; 11; 12; 14 und 21 (PN 10 – PN 40)

## 6 Wartung

Das Hawle Flanschen-Programm ist wartungsfrei. Einzelne Komponenten wie Schieber, Hydranten, Be- und Entlüftungsventile etc. sollten entsprechend den SVGW-Vorschriften überwacht und gewartet werden.

## 7 Inbetriebnahme und Druckprüfung

Nach der Verlegung ist eine ordnungsgemäße Druckprüfung entsprechend den gültigen Regeln und Vorschriften durchzuführen.

## 8 Beheben von Störungen

Störung	Ursache / Maßnahme
Beschichtung beschädigt	<ul style="list-style-type: none"><li>• Verletzung ausbessern mit Hawle 2-Komponenten-Reparatur-Set für EWS-Beschichtungen (Best.-Nr. 5293).</li></ul>
Flansch lässt sich nicht montieren	<ul style="list-style-type: none"><li>• Anzahl der Flanschenlöcher verschieden?</li><li>• Flansch nicht nach SN EN 1092 gebohrt?</li><li>• Unterschiedliche Dimension? (DN, PN, Lochkreis)</li><li>• Schrauben zu gross?</li></ul>
Flanschverbindung undicht	<ul style="list-style-type: none"><li>• Dichtung bei der Montage verschoben?</li><li>• Dichtung nicht montiert?</li><li>• Richtige Dichtung verwendet?</li><li>• Verunreinigungen der Dichtung?</li><li>• Dichtung beschädigt?</li><li>• Riefen auf der Dichtfläche?</li><li>• Flanschverbindung nicht angezogen?</li><li>• Anzugsdrehmoment richtig gewählt?</li></ul>
Schieber/Formstück verdreht	<ul style="list-style-type: none"><li>• Ist die Markierungskerbe oben? (bei Fl.-Reduktion Nr. 8550)</li><li>• Achsiale Ausrichtung (Lochversatz) kontrollieren?</li></ul>

## 9 Hinweise auf Normen und eingetragene Warenzeichen

### 9.1 Normen

- ESA Wegweiser für eine sichere Dichtverbindung an Flanschen
- SN EN 1092 Flanschenbohrung
- EN 1514-1 GST-Dichtung
- KTW
- W270

#### **Hawle Armaturen AG**

Hawlestrasse 1  
CH-8370 Sirnach

Telefon: +41 (0)71 969 44 22

Fax: +41 (0)71 969 44 11

E-Mail: [info@hawle.ch](mailto:info@hawle.ch)

Homepage: <http://www.hawle.ch>