



Inhaltsverzeichnis

1	Lagerung, Handhabung und Transport	2
1.1	Lagerung.....	2
1.2	Handhabung.....	2
1.3	Transport.....	2
2	Sicherheits-Hinweise.....	2
2.1	Allgemeine Sicherheit-Hinweise	2
2.2	Spezielle Sicherheits-Hinweise für den Verwender.....	2
3	Verwendung	2
4	Produktbeschreibung / Funktion.....	3
4.1	Wozu be- und entlüften?	3
4.2	Funktionsweise	3
4.3	Produktbeschreibung	4
4.3.1	Baujahr 03/2001 bis 03/2007.....	4
4.3.2	Baujahr 04/2007 bis 12/2012.....	4
4.3.3	Baujahr ab 01/2013.....	5
5	Einbauempfehlung	5
6	Wartung.....	5
6.1	Warum Wartung?	5
6.2	Wartungsintervalle.....	5
6.2.1	Wartung des Modells Baujahr ab 03/2001	6
6.2.2	Wartung des Modells Baujahr ab 04/2007	8
6.2.3	Wartung des Modells Baujahr ab 01/2013.....	10
7	Übersicht der Ersatzteile	12
7.1	Ersatzteile zu Modell 2001	12
7.2	Ersatzteile zu Modell 2007	12
7.3	Ersatzteile zu Modell 2013	12
8	Beheben von Störungen	12
9	Hinweise auf Normen	13
9.1	Normen und Abkürzungen.....	13

1 Lagerung, Handhabung und Transport

1.1 Lagerung

Die Lagerung von Armaturen vor deren Einbau sollte in der Originalverpackung erfolgen. Armaturen dürfen bei Transport und Lagerung nicht längere Zeit dem Sonnenlicht (UV-Strahlung) ausgesetzt werden.

1.2 Handhabung

Das Anheben und die Handhabung von Armaturen, sind mit geeigneten Mitteln und unter Beachtung der hierfür geltenden höchstzulässigen Traggrenzen durchzuführen.

1.3 Transport

Der Transport sollte vorzugsweise in der Original Verpackung erfolgen, wobei auf den Schutz der Oberflächen und der Dichtelemente vor Beschädigung zu achten ist.

2 Sicherheits-Hinweise

2.1 Allgemeine Sicherheit-Hinweise

„Sicheres Einsteigen und Arbeiten in Schächten, Gruben und Kanälen“ Best. Nr. 44062.d Publikation von der SUVA beachten.

2.2 Spezielle Sicherheits-Hinweise für den Verwender

Die folgenden Voraussetzungen für die bestimmungsgemäße Verwendung einer Armatur sind nicht in der Verantwortung des Herstellers, sondern müssen vom Verwender sichergestellt werden:

- Die Armaturen dürfen bestimmungsgemäss nur so verwendet werden, wie im Abschnitt Verwendung beschrieben ist.
- Nur sachkundiges Fachpersonal darf die Armatur einbauen, bedienen und warten.
- Sachkundig im Sinne dieser Anleitung sind Personen, die aufgrund ihrer Ausbildung, Sachkenntnis und Berufserfahrung die ihnen übertragenen Arbeiten richtig beurteilen, korrekt ausführen und mögliche Gefahren erkennen und beseitigen können.
- Wartungsarbeiten nur bei abgeschalteten Pumpen durchzuführen.

3 Verwendung

Die Be- u. Entlüftungsventile von Hawle finden hauptsächlich in den Transportleitungen der Kommunalen Abwasserentsorgung und der in Trinkwasserversorgung mit einem Betriebsdruck von max. 16 bar und einer Temperatur von max. 40°C, seine Verwendung.

Bei nicht fachgerechter Montage / Wartung können sowohl Sach- als auch Personenschäden nicht ausgeschlossen werden.

4 Produktbeschreibung / Funktion

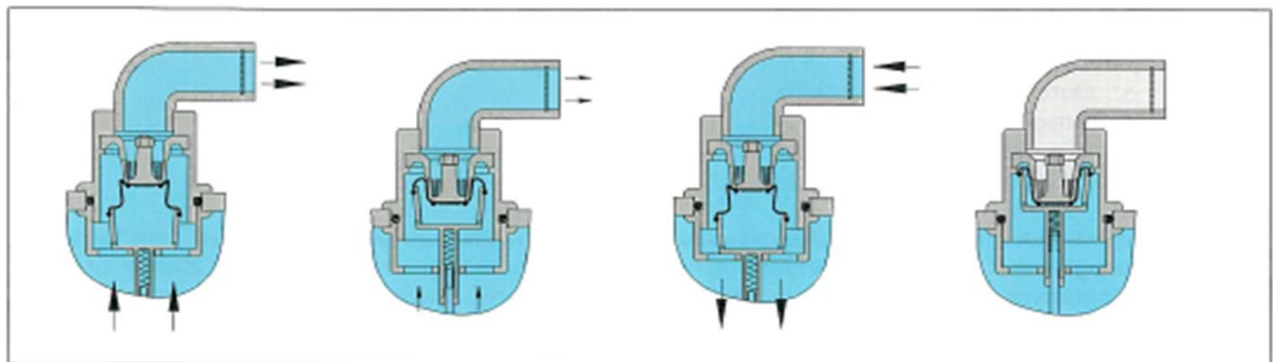
4.1 Wozu be- und entlüften?

Lufteinschluss an Hochpunkten und Unterdruck im Leitungsnetz können folgende Auswirkungen haben:

- Druckschwankungen, Druckschläge
- Durchflussverminderung, Durchflussverhinderung
- Fehlmessungen bei Wassermesser
- Erhöhter Energieverbrauch bei Pumpen
- Trockenlauf von Pumpen

4.2 Funktionsweise

Das Be- und Entlüftungsventil mit patentierter Rollmembran-Technik ist für die Entlüftung grosser Luftmengen unter Betriebsdruck bestens geeignet. Der Dichtsitz kommt nicht in Kontakt mit dem Medium. Das Be- und Entlüftungsventil arbeitet stufenlos von 0 bis 16 bar und dichtet selbst im drucklosen Zustand einwandfrei ab. Durch Rollmembran und Federmechanismus werden zudem Druckstösse gedämpft.



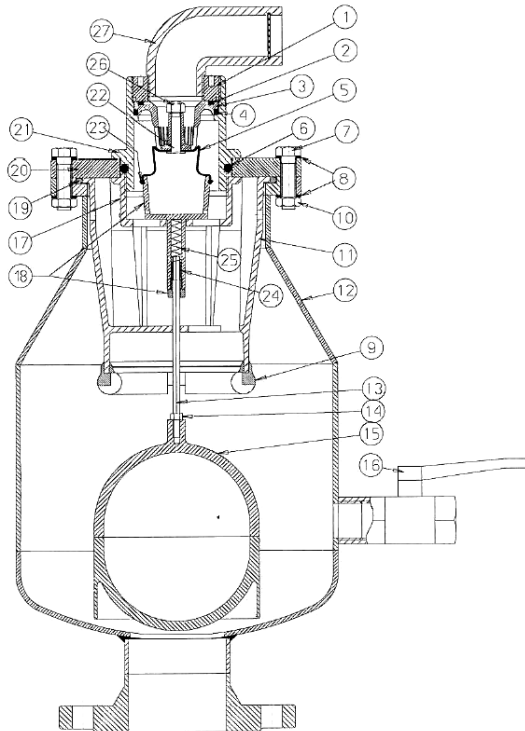
<p>Entlüften von großen Luftmengen: Beim Füllen einer Leitung steht der gesamte Entlüftungsquerschnitt zur Verfügung</p>	<p>Entlüften von kleinen Luftmengen: Während des Betriebes einer Leitung wird soviel Entlüftungsquerschnitt wie nötig freigegeben</p>	<p>Belüften: Beim Entleeren einer Leitung wird über den gesamten Belüftungsquerschnitt belüftet.</p>	<p>Schließen: Nach dem Entlüften schließt das Ventil automatisch.</p>
<p>max. Öffnungsquerschnitt 480mm²</p>	<p>Öffnungsquerschnitt 0-480mm²</p>	<p>max. Öffnungsquerschnitt 480mm²</p>	<p>Öffnungsquerschnitt 0mm²</p>

4.3 Produktbeschreibung

Automatisches Be- und Entlüftungsventil für Abwasser, Rohwasser und Trinkwasser mit Flansch-Anschluss DN 50 bis 200. Die stufenlose Be- und Entlüftung erfolgt über einen Gittersitz mit einem Rollmembransystem. Der Dichtsitz ist nicht in Kontakt mit dem Medium, verhindert so das Verstopfen des Entlüftungssitzes.

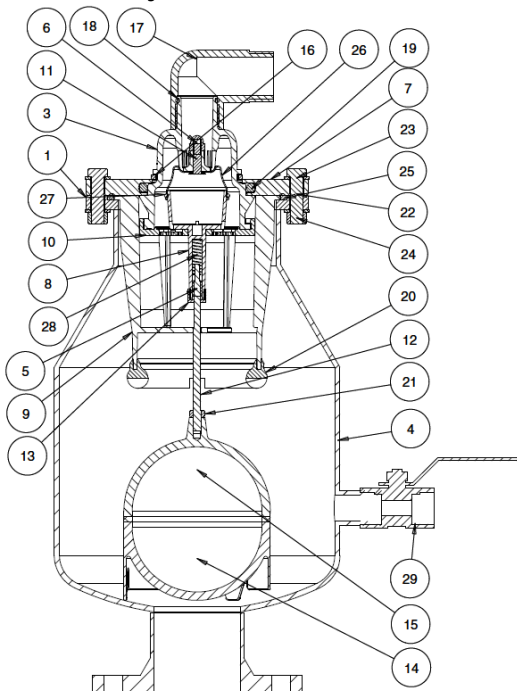
Mittlerweile sind drei verschiedene Modelle von den Be- u. Entlüftungsventilen im Einsatz.

4.3.1 Baujahr 03/2001 bis 03/2007



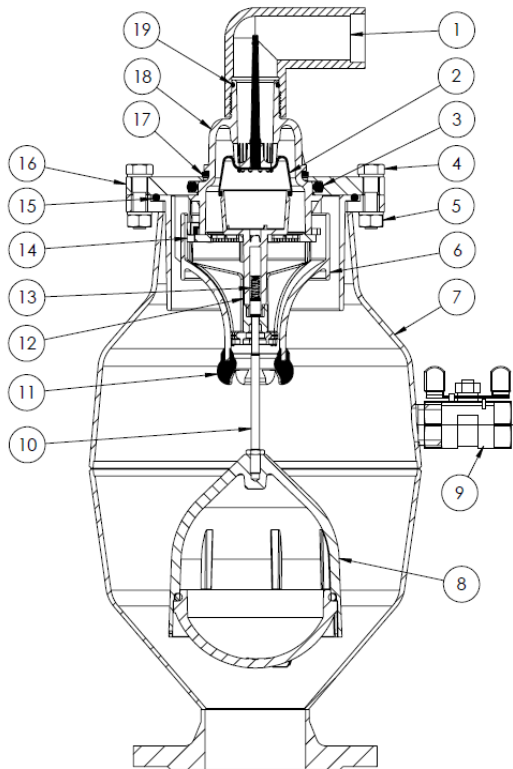
Merkmal: weisses Gehäuse-Oberteil Nr. 4

4.3.2 Baujahr 04/2007 bis 12/2012



Merkmal: rotes Gehäuse-Oberteil Nr. 3

4.3.3 Baujahr ab 01/2013



Merkmal: schwarzes Gehäuseoberteil Nr. 18

5 Einbauempfehlung

Der Anschluss an die Rohrleitung ist möglichst gross zu wählen und durch die Verwendung einer Flanschen-Reduktion ist ein Be- und Entlüftungsdom zum Aufnehmen von größeren Luftmengen besonders Hilfreich und vom grossem Nutzen.

- Das Be- und Entlüftungsventil darf nur auf einen senkrechten Abgang montieren werden.
- Das Be- und Entlüftungsventil ist für den Einbau in Schächten konzipiert.
- Vor dem Be- und Entlüftungsventil ist zwingend eine Absperrarmatur einzubauen, damit können Wartungsarbeiten mühelose durchgeführt werden.
- Der Auslassbogen ermöglicht den Anschluss an eine ausreichend gross dimensionierte, bauseits zu erstellende Entlüftungsleitung. (Abführen von Gerüchen und Gasen!!)

6 Wartung

6.1 Warum Wartung?

Das Hawle Be- und Entlüftungsventil ist durch seine EWS-Beschichtung sehr gut gegen Ablagerungen geschützt. Trotzdem sollte je nach Beschaffenheit des Mediums, in regelmässigen Abständen, die Funktionsfähigkeit des Ventils geprüft und eventuelle Verschmutzungen entfernt werden. Dies betrifft vor allem grosse Schmutzteile, die auch über die seitlichen Spülanschlüssen nicht heraus gespült werden können.

6.2 Wartungsintervalle

Wir empfehlen die erste Wartung nach einem Zeitraum von ca. 4 - 8 Wochen durchzuführen und nach dem Ergebnis dieser Wartung die weiteren Wartungsintervalle festzulegen.

6.2.1 Wartung des Modells Baujahr ab 03/2001

Achtung:

Be- und Entlüftungsventile enthalten komprimierte Luft. Vor Wartungsarbeiten ist das Be- und Entlüftungsventil ausser Betrieb zu nehmen und in einen drucklosen Zustand zu bringen!

1. Be- und Entlüftungsventil demontieren. Gehäuse innen gründlich spülen und anschliessend Gehäuse öffnen.
2. Flansch mit komplettem Ventilmechanismus nach oben herausziehen und aufrecht auf feste Unterlage stellen. Hutmutter SW 13 im Luftaustritt mittels Steckschlüssel entfernen (Ventil muss dabei in „Geschlossen-Stellung“ sein).



3. Mechanismus auseinandernehmen und Ventilkopf aus Flansch herausziehen.
4. Schlitze des Ventilkorbes reinigen und durchspülen. Bei Bedarf (besonders starke Verschmutzung oder Beschädigung) kann der Ventilkorb, nach dem Öffnen des Schraubringes mittels Stiftschlüssel, aus dem Ventilkopf ausgebaut werden.



5. Rollmembrane an der Schraube aus dem Ventilkörper herausstülpen und auf Ablagerungen und mechanische Beschädigungen prüfen. Ablagerungen durch Abwischen mit feuchtem Tuch entfernen. Sollte ein Tausch der Membrane erforderlich sein, muss zuerst der Kunststoff-Haltering entnommen werden. Zur leichteren Demontage des Kunststoffringes den kompletten Mechanismus kopfüber für 3 Min. in ca. 50° C warmes Wasser stellen. Danach den Ring nach oben abziehen, Membrane entfernen und Kunststoff-Schraube aus alter Membrane in neue einsetzen.
6. Membrane über den Becher ziehen.
7. Vorgewärmten Ring (3 Min. in ca. 50° C warmes Wasser) aufschieben



Bedienungsanleitung

zu Hawle Nr. 9881 Be- u. Entlüftungsventil Abwasser



8. Membrane durch Zurückziehen bis zum angeformten Wulst zentrieren und in den Ventilkörper stülpen.
9. Die weitere Montage erfolgt in umgekehrter Reihenfolge wie die Demontage.
10. Be- und Entlüftungsventil wieder auf die Rohrleitung montieren und Dichtheitsprüfung aller wichtigen Verbindungen durchführen. (Flansch, Deckel und Kugelhahn)



Wichtiger Hinweis:

Für dieses Modell sind nicht mehr alle Ersatzteile lieferbar, es empfiehlt sich die Ganze Funktionseinheit durch das Modell 2013 Nr. 9881 900 002 komplett zu ersetzen!!

Dadurch sind wieder eine einwandfreie Funktion und die Lieferfähigkeit der Ersatzteile wieder gewährleistet.

6.2.2 Wartung des Modells Baujahr ab 04/2007

Achtung:

Be- und Entlüftungsventile enthalten komprimierte Luft. Vor Wartungsarbeiten ist das Be- und Entlüftungsventil ausser Betrieb zu nehmen und in einen drucklosen Zustand zu bringen!

1. Be- und Entlüftungsventil demontieren. Gehäuse innen gründlich spülen und anschliessend Gehäuse öffnen.
2. Flansch mit komplettem Ventilmechanismus nach oben herausziehen und aufrecht auf feste Unterlage stellen.
3. Sicherungsring auf der Flanschoberseite mit Schraubenzieher vorsichtig öffnen und Flansch nach oben abziehen.



4. Hutmutter SW 13 im Luftaustritt mittels Steckschlüssel entfernen (Ventil muss dabei in „Geschlossen-Stellung“ sein).

Siebscheibe durch eindrücken der beiden Sicherungshaken entriegeln und durch Linksdrehung vom Gehäusekopf nach oben abziehen.



5. Schlitze des Ventilkorbes reinigen und durchspülen. Bei Bedarf (besonders starke Verschmutzung oder Beschädigung) kann der Ventilkorb, nach dem Öffnen des Schraubringes mittels Stiftschlüssel, aus dem Ventilkopf ausgebaut werden.
6. Rollmembrane an der Schraube aus dem Ventilkörper heraus stülpen und auf Ablagerungen und mechanische Beschädigungen prüfen. Ablagerungen durch Abwischen mit feuchtem Tuch entfernen. Sollte ein Tausch der Membrane erforderlich sein, muss zuerst der Kunststoff-Haltering entnommen werden. Zur leichteren Demontage des Kunststoffringes den kompletten Mechanismus kopfüber für 3 Min. in ca. 50° C warmes Wasser stellen. Danach den Ring nach oben abziehen, Membrane entfernen und Kunststoff-Schraube aus alter Membrane in neue einsetzen.

Bedienungsanleitung

zu Hawle Nr. 9881 Be- u. Entlüftungsventil Abwasser



7. Membrane über den Becher ziehen. Vorgewärmten Ring (3 Min. in ca. 50° C warmes Wasser) aufschieben



8. Membrane durch zurückziehen bis zu der geformten Wulst zentrieren und in den Ventilköcher stülpen.



9. Die weitere Montage erfolgt in umgekehrter Reihenfolge wie die Demontage.
10. Be- und Entlüftungsventil wieder auf die Rohrleitung montieren und Dichtheitsprüfung aller wichtigen Verbindungen durchführen. (Flansch, Deckel und Kugelhahn)

Wichtiger Hinweis:

Für dieses Modell sind nicht mehr alle Ersatzteile lieferbar, es empfiehlt sich die Ganze Funktionseinheit durch das Modell 2013 Nr. 9881 900 002 komplett zu ersetzen!!

Dadurch sind wieder eine einwandfreie Funktion und die Lieferfähigkeit der Ersatzteile wieder gewährleistet.

6.2.3 Wartung des Modells Baujahr ab 01/2013

Achtung:

Be- und Entlüftungsventile enthalten komprimierte Luft. Vor Wartungsarbeiten ist das Be- und Entlüftungsventil ausser Betrieb zu nehmen und in einen drucklosen Zustand zu bringen!

1. Be- und Entlüftungsventil demontieren. Gehäuse innen gründlich spülen und anschliessend Gehäuse öffnen.
2. Flansch mit komplettem Ventilmechanismus nach oben herausziehen und aufrecht auf feste Unterlage stellen.
3. Sicherungsring auf der Flanschoberseite mit Schraubenzieher vorsichtig öffnen und Flansch nach oben abziehen.



4. Siebscheibe durch eindrücken der beiden Sicherungshaken entriegeln und durch Linksdrehung vom Gehäusekopf nach oben abziehen.
5. Schlitze des Ventilkörbes reinigen und durchspülen. Bei Bedarf (besonders starke Verschmutzung oder Beschädigung) Rollmembrane ersetzen.



6. Rollmembrane an der Schraube aus dem Ventilkörper heraus stülpen und auf Ablagerungen und mechanische Beschädigungen prüfen. Ablagerungen durch Abwischen mit feuchtem Tuch entfernen. Sollte ein Tausch der Membrane erforderlich sein, Membrane aus Haltenut trennen und durch neue ersetzen. Korrekten Sitz der Membrane in der Nut überprüfen.



Bedienungsanleitung

zu Hawle Nr. 9881 Be- u. Entlüftungsventil Abwasser



7. Membrane im Kopf befestigen. Gumminippel durch die Bohrung des Ventilkopfes führen und von oben durch das Loch ziehen, bis ein deutliches einrasten der Verdickung auf dem Gumminippel zu hören oder zu fühlen ist.



(Ventilkopf geschnitten dargestellt.)

8. Die weitere Montage erfolgt in umgekehrter Reihenfolge wie die Demontage.
9. Be- und Entlüftungsventil wieder auf die Rohrleitung montieren und Dichtheitsprüfung aller wichtigen Verbindungen durchführen. (Flansch, Deckel und Kugelhahn).

7 Übersicht der Ersatzteile

7.1 Ersatzteile zu Modell 2001

Modell / Baujahr	Pos	Art. Nr.	Bezeichnung
2001	5	9881 900 000	Rollmembran NBR 50 Shore
2001	23	9881 900 010	Haltering Delrin
2001	22	9881 900 005	Befestigungsschraube Delrin
2001	26	9881 900 004	6 Kt. Hutmutter Nylon
2001	19	9881 900 008	O-Ring NBR 157x6
		9881 900 002	Komplette Funktionseinheit von Modell 2013

7.2 Ersatzteile zu Modell 2007

Modell / Baujahr	Pos	Art. Nr.	Bezeichnung
2001/2007	26	9881 900 000	Rollmembran NBR 50 Shore
2001/2007	27	9881 900 010	Haltering Delrin
2001/2007	11	9881 900 005	Befestigungsschraube Delrin
2001/2007	6	9881 900 004	6 Kt. Hutmutter Nylon
2001/2007	25	9881 900 008	O-Ring NBR 157x6
2007	3	9881 900 012	Gehäuseoberteil POM
2007	16	9881 900 006	Verdrehsicherung d50 Delrin FG100 NC010
2007	17	9881 900 011	Auslassbogen d50 inkl. Sieb
2007	18	9881 900 007	O-Ring NBR 34x3
		9881 900 002	Komplette Funktionseinheit von Modell 2013

7.3 Ersatzteile zu Modell 2013

Modell / Baujahr	Pos	Art. Nr.	Bezeichnung
2013	2	9881 900 001	Rollmembran HNBR 45Shore
2001/2007/2013	15	9881 900 008	O-Ring NBR 157x6
2007/2013	18	9881 900 012	Gehäuseoberteil POM
2007/2013	17	9881 900 006	Verdrehsicherung d50 Delrin FG100 NC010
2007/2013	19	9881 900 007	O-Ring NBR 34x3
2007/2013	1	9881 900 011	Auslassbogen d50 inkl. Sieb
		9881 900 002	Komplette Funktionseinheit von Modell 2013

8 Beheben von Störungen

Störung	Ursache	Maßnahme
Be- u. Entlüftungsventil undicht	Evtl. Verunreinigung im Ventil?	Be- u. Entlüftungsventil spülen Über seitlichen 1" Anschluss
Be- u. Entlüftungsventil nach der Kontrolle immer noch undicht	Verschmutzung, Ablagerung oder defekte Teile (Verschleiss)	Wartung durchführen! Siehe Pt. 6.2.1 Modell 2001 Siehe Pt. 6.2.2 Modell 2007 Siehe Pt. 6.2.3 Modell 2013
Be- u. Entlüftungsventil be- oder entlüftet nicht	Ablagerungen im Ventil, Schwimmer verklemmt!	Wartung durchführen! Siehe Pt. 6.2.1 Modell 2001 Siehe Pt. 6.2.2 Modell 2007 Siehe Pt. 6.2.3 Modell 2013

Achtung: Bei einer Druckprobe eines Leitungsabschnitts mit Be- und Entlüftungsventilen, sind dies vorgängig Ausserbetrieb zu setzten. (Druckabfall bei Druckprüfung)

9 Hinweise auf Normen

9.1 Normen und Abkürzungen

- Delrin / Azetalharz (POM)
- Nennweite, Dimension Nominal (DN)
- Schlüsselweite (SW)
- Schweizerischer Verein des Gas- und Wasser (SVGW)
- Schweizerische Unfall Versicherungsanstalt (SUVA)
- Ultraviolette Strahlung (UV-Strahlung)

Hawle Armaturen AG

Hawlestrasse 1
CH-8370 Sirnach

Telefon: +41 (0)71 969 44 22

Fax: +41 (0)71 969 44 11

E-Mail: info@hawle.ch

Homepage: <http://www.hawle.ch>