



Table des matières

1	Entreposage, manutention et transport	2
1.1	Entreposage.....	2
1.2	Manutention	2
1.3	Transport.....	2
2	Consignes de sécurité.....	2
2.1	Consignes de sécurité d'ordre général	2
2.2	Consignes de sécurité spécifiques pour l'utilisateur.....	2
3	Utilisation.....	2
4	Description du produit	3
4.1	Pourquoi aérer et purger?	3
4.2	N° 9872 HaVent PN 16	3
4.3	N° 9872 HaVent PN 25	3
4.4	Diagramme de performance PN 16	4
4.5	Diagramme de performance PN 25	5
4.6	Variantes.....	6
4.6.1	Types de raccordement.....	6
4.7	Option	6
4.7.1	Clapet anti-retour.....	6
4.7.2	Cartouche filtrante n° 9875.....	6
4.7.3	Oxydateur	6
5	Recommandation de montage	7
6	Entretien.....	8
6.1	Pourquoi un entretien?	8
6.2	Intervalles d'entretien	8
6.3	Contrôle de fonctionnement des purgeurs-aérateurs.....	8
6.4	Entretien des purgeurs-aérateurs.....	8
6.5	Liste de pièces HaVent PN 16.....	9
6.6	Liste de pièces HaVent PN 25.....	10
7	Remarques relatives aux normes.....	11
7.1	Normes et abréviations	11

1 Entreposage, manutention et transport

1.1 Entreposage

L'entreposage des robinetteries avant leur montage doit s'effectuer dans l'emballage d'origine. Lors du transport et de l'entreposage, les robinetteries ne doivent pas être exposées à la lumière du soleil pour une durée prolongée (rayonnement UV).

1.2 Manutention

Utiliser des moyens appropriés pour le levage et la manutention des robinetteries, en observant les limites de la portance maximale admissibles.

1.3 Transport

Le transport devra de préférence s'effectuer sur des palettes, tout en veillant à protéger les surfaces et les éléments d'étanchéité contre les dommages.

2 Consignes de sécurité

2.1 Consignes de sécurité d'ordre général

Les directives de sécurité étant en vigueur pour les tuyauteries comptent pour les robinetteries également.

2.2 Consignes de sécurité spécifiques pour l'utilisateur

Les conditions suivantes pour l'utilisation prévue d'une robinetterie

ne relèvent pas de la responsabilité du fabricant, mais doivent être assurées par l'utilisateur:

- Les robinetteries ne doivent être utilisées que comme prévu conformément à l'utilisation mentionnée dans le volet Utilisation.
- Seul le personnel qualifié peut monter, exploiter et entretenir la robinetterie.
- Qualifiées selon les termes du présent manuel sont les personnes qui, en raison de leur formation, expertise et expérience, sont en mesure d'évaluer correctement les travaux assignés, qui les exécutent correctement et qui identifient les dangers possibles et les éliminent.

3 Utilisation

Les purgeurs-aérateurs de Hawle trouvent principalement leur application dans l'alimentation en eau potable avec une pression de service de max. 25 bars et une température de max. 40°C.

En cas de montage / entretien non adéquat, des dommages matériels ni des blessures de personnes ne peuvent être exclus.

4 Description du produit

4.1 Pourquoi aérer et purger?

Le piégeage d'air aux points élevés et la sous-pression dans le réseau de conduites peuvent avoir les effets suivants:

- Variations de pression
- Coups de bélier
- Empêchement de débit
- Mesures incorrectes des compteurs d'eau
- Marche à sec des pompes

Caractéristiques et données techniques

Corps HaVent:	acier inoxydable (INOX)
y compr. robinet à bille:	IG-AG ¼" laiton
Flotteur:	PP
Joints:	EPDM
Fluide:	eau potable
Plage de service:	PN 16 0 - 16 bars PN 25: 0.2 - 25 bars
Puissance max. de purge	PN 16: 700 m ³ /h * PN 25: 1150 m ³ /h *
Section de purge de service:	PN 16: 200 mm ² PN 25: 314 mm ²

* p.ex. lors du remplissage de la canalisation

4.2 N° 9872 HaVent PN 16

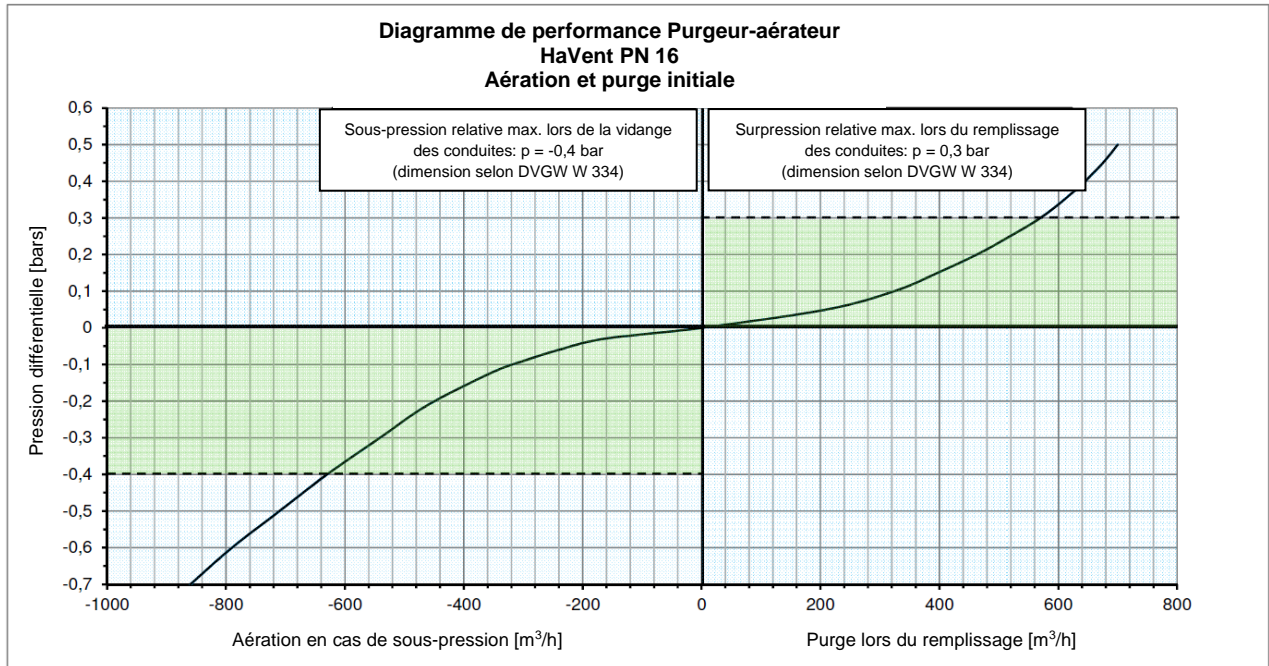
Le purgeur-aérateur avec la technologie à membrane déroulante est idéal tant pour de grandes quantités d'air lors du remplissage ou de la vidange de conduites que pour la purge de grandes quantités d'air sous pression de service. Dans la variante PN 16, le purgeur-aérateur fonctionne en continu de 0 à 16 bars et assure une étanchéité irréprochable même hors pression. Une pression de déclenchement minimum n'est pas nécessaire. Le principe d'étanchéité avec la membrane déroulante a pour effet d'amortir les coups de bélier.

4.3 N° 9872 HaVent PN 25

Le purgeur-aérateur HaVent PN 25 avec le mécanisme de vanne breveté est idéal pour la purge et l'aération de grandes quantités d'air lors du remplissage et de la vidange de canalisations jusqu'à PN 25. La plage de service se situe entre 0,2 et 25 bars.

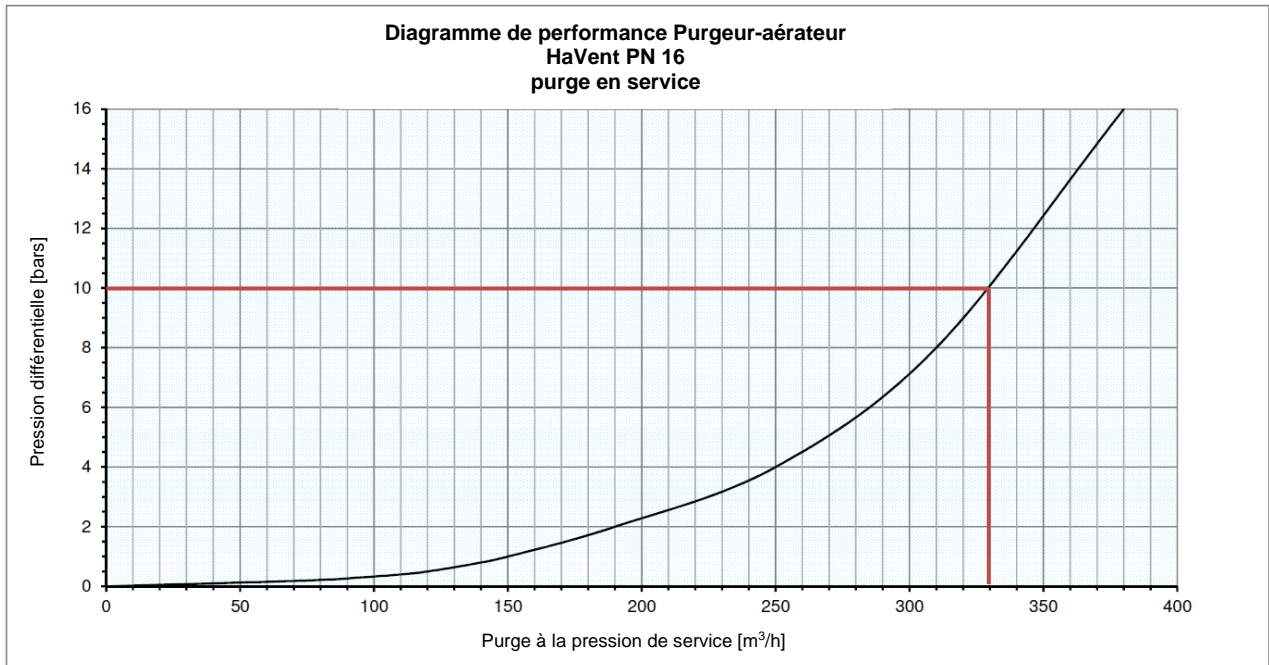
4.4 Diagramme de performance PN 16

Pendant le remplissage ou la vidange



Plage verte = sous-pression max. admissible ou surpression max. admissible pendant la vidange ou le remplissage de la canalisation.

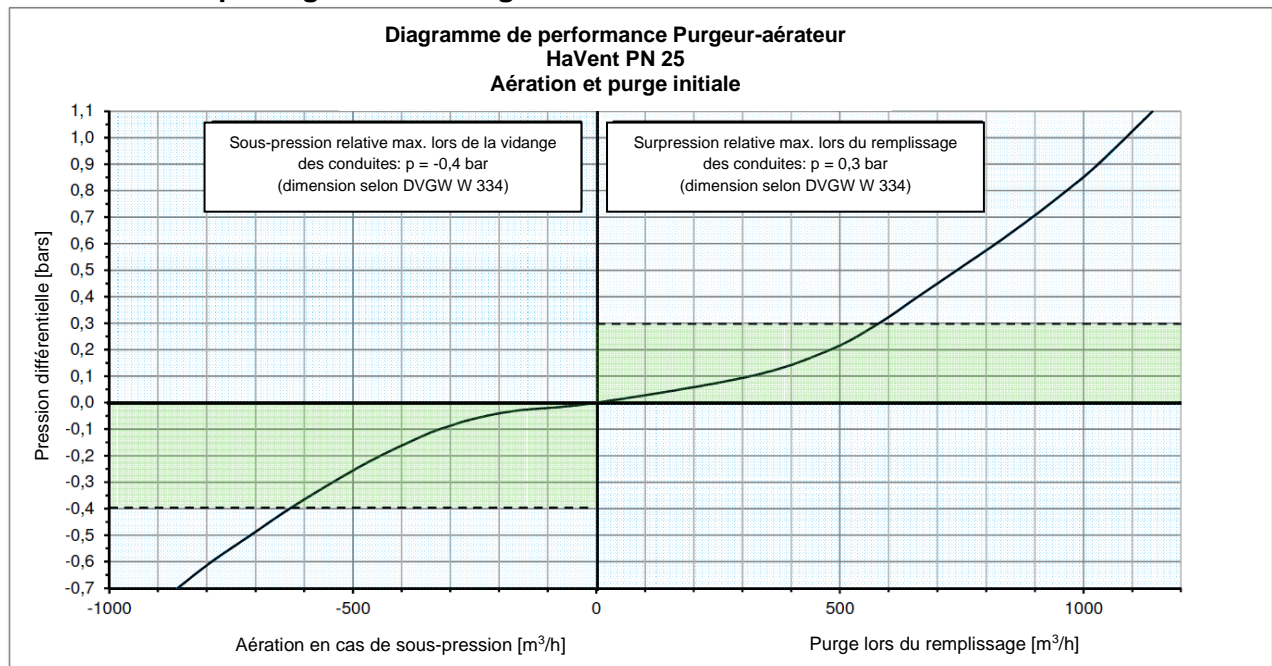
En service normal



Exemple de lecture: pression de service de 10 bars = puissance de purge de 330 m³/h.

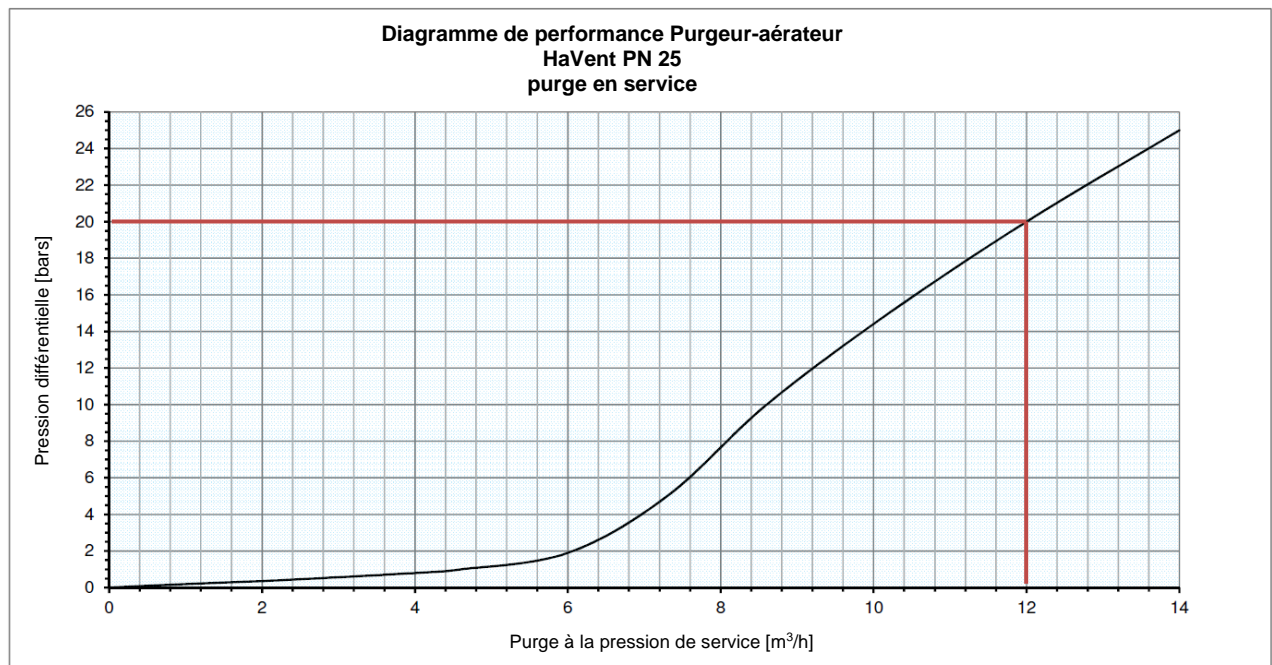
4.5 Diagramme de performance PN 25

Pendant le remplissage ou la vidange



Plage verte = sous-pression max. admissible ou surpression max. admissible pendant la vidange ou le remplissage de la canalisation.

En service normal



Exemple de lecture: pression de service de 20 bars = puissance de purge de 12 m³/h.

Manuel d'utilisation

pour les purgeurs-aérateurs HaVent Hawle n° 9872



4.6 Variantes

HaVent PN 16



HaVent PN 25



Option: oxydateur



4.6.1 Types de raccordement

- Filetage intérieur 2"
- Bride DN 50
- Bride DN 80

4.7 Option

4.7.1 Clapet anti-retour

Kit de conversion composé d'un coude de sortie FE 2" n° de cde 9872 800 009 et d'un clapet anti-retour n° de cde 0570 063 000. sur demande, peut être monté ultérieurement.

Attention : → lors du montage, il faut respecter le sens de la flèche!



4.7.2 Cartouche filtrante n° 9875

La cartouche filtrante n° 9875 000 020 peut être utilisée avec le coude de raccordement 2" AG n° 9872 800 009 et un rouge. le manchon (sur site) peut être installé ultérieurement. La protection contre les gouttes d'eau n° 9875 000 300 peut être installée avec la cartouche filtrante.



4.7.3 Oxydateur

Si l'eau est fortement enrichie en oxygène, le flotteur à oxydateur permet de générer une meilleure poussée et d'empêcher la vanne de « cracher ».

La variante PN16 peut être rétrofittée avec le flotteur à oxydateur n° de cde 9872 800 001.

Manuel d'utilisation

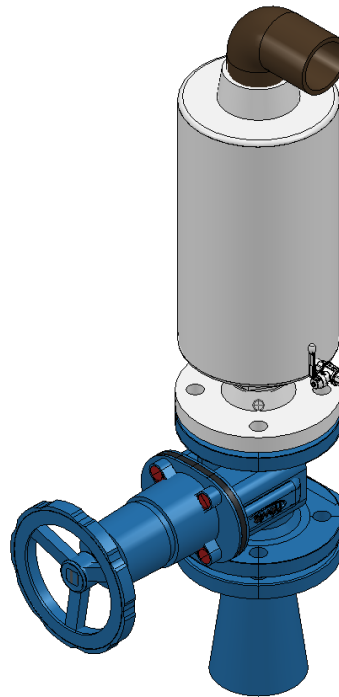
pour les purgeurs-aérateurs HaVent Hawle n° 9872



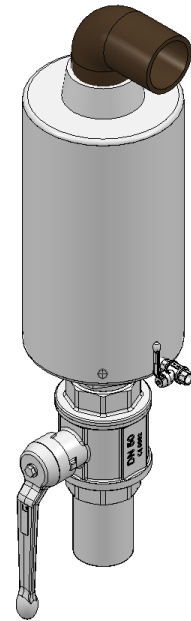
5 Recommandation de montage

Pour un bon fonctionnement et un entretien optimal des purgeurs-aérateurs, nous recommandons les options de montage suivantes:

En raison de la possibilité d'arrêt au moyen d'une vanne ou d'un robinet à bille et de la dépressurisation avec le robinet de rinçage, un contrôle de fonctionnement / entretien peut être effectué facilement et rapidement.



N° 9872 HaVent DN 50



N° 9872 HaVent 2"

Exemples de montage:

6 Entretien

6.1 Pourquoi un entretien?

Toute eau potable comporte des particules en suspension et dispose d'une tendance à la formation de dépôts (calcification). Pour éviter tout dysfonctionnement en raison de ces dépôts (encrassements), les purgeurs-aérateurs doivent être contrôlés et entretenus régulièrement.

6.2 Intervalles d'entretien

La directive SSIGE (W4) exige une vérification des purgeurs-aérateurs pour l'eau potable au moins tous les 12 mois. Les intervalles d'entretien exacts sont cependant fonction de la qualité de l'eau locale. Le premier entretien s'effectue généralement 3 à 6 mois après la mise en service et sert de première valeur empirique pour les intervalles de contrôle suivants.

6.3 Contrôle de fonctionnement des purgeurs-aérateurs

1. Fermer l'organe de fermeture avant la vanne et dépressuriser avec le robinet de rinçage.
2. Lors de la remise en marche de la vanne, un bruit d'évacuation significatif (sifflement) doit être audible lors de l'ouverture de l'organe de fermeture.
3. Finalisation en vérifiant l'étanchéité (fuite d'eau).

Attention:

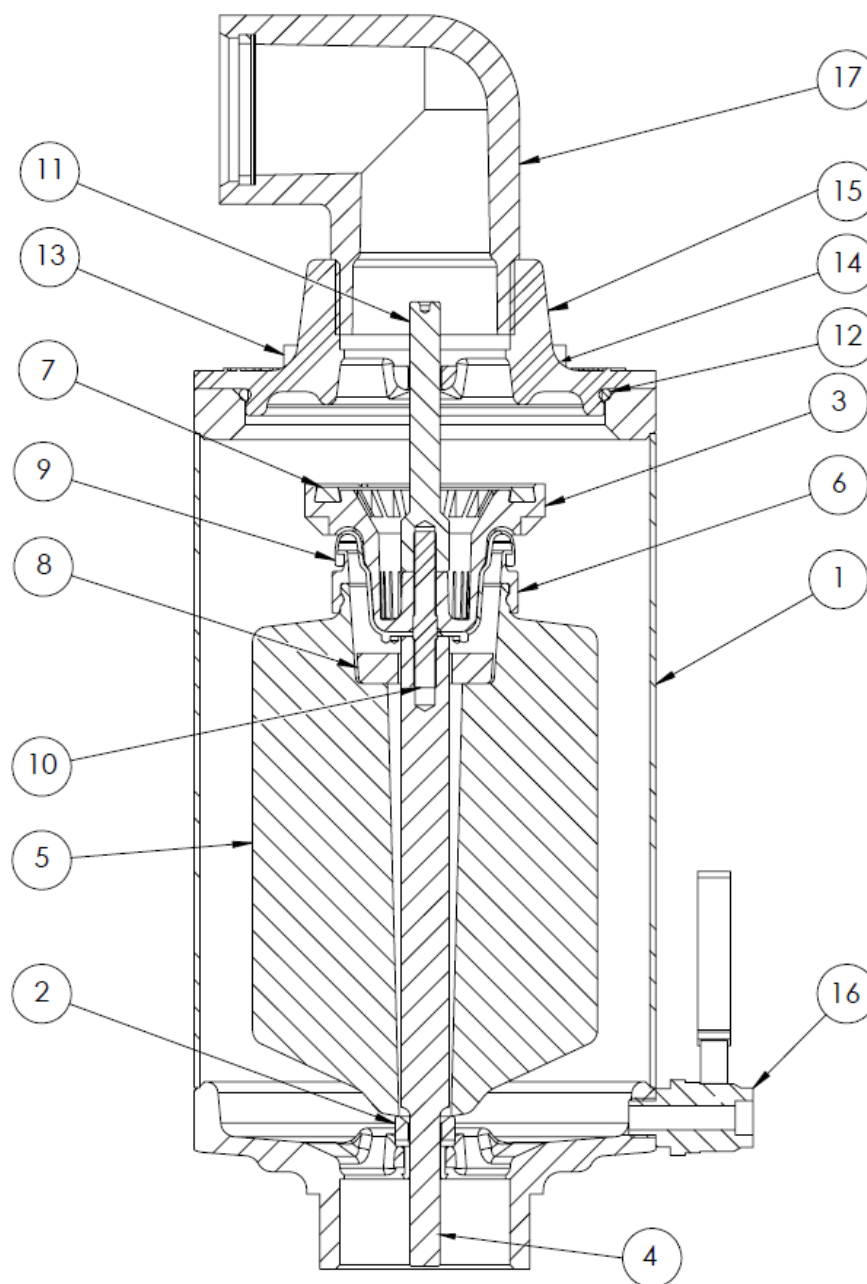
Les purgeurs-aérateurs peuvent contenir de l'air comprimé. Il faut toujours mettre les vannes hors service avant les travaux d'entretien et les mettre hors pression avec le robinet à bille intégré!

6.4 Entretien des purgeurs-aérateurs

1. Fermer l'organe de fermeture avant la vanne et dépressuriser avec le robinet à bille.
2. Desserrer les vis du couvercle du corps.
3. Retirer les pièces intérieures (flotteur avec mécanisme de vanne intégré). Retirer d'éventuels corps étrangers et nettoyer les parties du corps et les zones étanches.
4. Vérifier que la membrane déroulante et les joints ne sont pas usés resp. endommagés. Il faut remplacer au besoin les éléments d'étanchéité.
5. Réassembler la vanne dans l'ordre inverse. (Veiller à ce que l'assise de la tige de guidage soit correcte). Le filetage et le joint torique doivent être exempts d'impuretés. Graisser le filetage et le joint torique avec un lubrifiant adéquat et resserrer ensuite le couvercle
6. Fermer le robinet à bille
7. Lors de la remise en marche de la vanne, un bruit d'évacuation significatif (sifflement) doit être audible lors de l'ouverture de l'organe de fermeture.
8. Finalisation en vérifiant l'étanchéité (fuite d'eau).

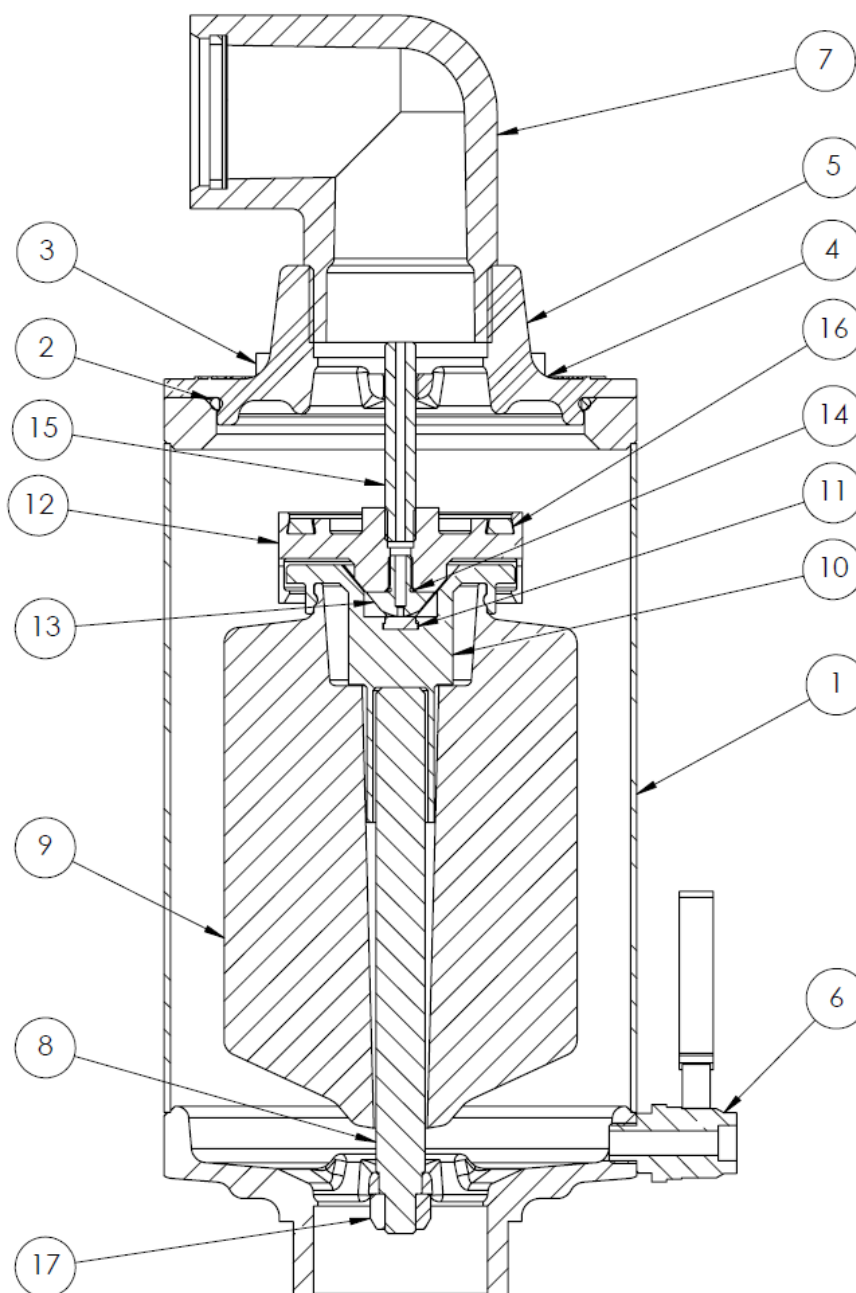


6.5 Liste de pièces HaVent PN 16



Pos	Désignation	N° de cde.
1	Corps partie inférieure INOX	9872 800 005
2 - 11	Unité fonctionnelle complète PN 16	9872 800 002
12	Joint torique EPDM 116 x 4 mm	9872 800 004
13	Vis à six pans creux INOX M8 x 16	0004 508 016
14	Rondelle INOX M8	0008 208 000
15	Corps partie supérieure INOX	9872 800 006
16	Robinet à bille 1/4" FI-FE	9872 800 007
17	Coude de sortie PE 63, tamis inclus Coude de sortier PE AG 2" x 2"	9872 800 008 9872 800 009
	Flotteur oxidateur (option)	9872 800 001

6.6 Liste de pièces HaVent PN 25



Pos	Désignation	N° de cde.
1, 8 + 17	Corps partie inférieure INOX	
2	Joint torique EPDM 116 x 4 mm	9872 800 004
3	Vis à six pans creux INOX M8 x 16	0004 508 016
4	Rondelle INOX M8	0008 208 000
5	Corps partie supérieure INOX	9872 800 006
6	Robinet à bille 1/4" FI-FE	9872 800 008
7	Coude de sortie PE 63, tamis inclus Coude de sortie PE AG 2" x 2"	9872 800 008 9872 800 009
9 - 16	Unité fonctionnelle complète PN 25	9872 800 003
	Flotteur oxidateur (option)	9872 800 001

Élimination de dysfonctionnements

Dysfonctionnement	Cause	Mesure à prendre
Purgeur-aérateur pas étanche	Encrassement de la vanne?	Effectuer un contrôle de fonctionnement Voir pt. 6.3
Purgeur-aérateur toujours pas étanche après le contrôle	Encrassement, dépôts ou pièces défectueuses (usure)	Effectuer un entretien! Voir pt. 6.4
Le purgeur-aérateur ne purge pas ou n'aère pas.	L'organe de fermeture avant la vanne est encore fermé! Cartouche filtrante complètement sale	Ouvrir l'organe de fermeture et effectuer un contrôle de fonctionnement Voir pt. 6.3

Remarque: si une conduite d'aspiration est montée avant la pompe, il faut choisir la variante «seulement purge», voir pt. 4.5 Variantes

Attention: lors d'un essai de pression d'un segment de conduite avec les purgeurs-aérateurs, il faut le mettre hors service au préalable. (Dépression en cas d'essai de pression)

7 Remarques relatives aux normes

7.1 Normes et abréviations

- Résine acétal (POM)
- Polyéthylène (PE)
- Polypropylène (PP)
- Laiton (Ms)
- Éthylène-propylène-diène monomère (EPDM)
- Société Suisse de l'Industrie du Gaz et des Eaux (SSIGE)

Hawle Armaturen AG

Hawlestrasse 1
CH-8370 Simnach

Téléphone: +41 (0)71 969 44 22

Fax: +41 (0)71 969 44 11

E-mail: info@hawle.ch

Site Web: <http://www.hawle.ch>