



Istruzioni per l'uso

per raccordo MULTI- LARGESIZE n. 7228

per raccordo flangiato MULTI- LARGESIZE n. 7211



Indice

| | | |
|-------|---|---|
| 1 | Stoccaggio, movimentazione e trasporto | 2 |
| 1.1 | Stoccaggio | 2 |
| 1.2 | Movimentazione | 2 |
| 1.3 | Trasporto | 2 |
| 2 | Avvertenze di sicurezza | 2 |
| 2.1 | Avvertenze generali sulla sicurezza | 2 |
| 2.2 | Speciali avvertenze di sicurezza per l'utilizzatore | 2 |
| 3 | Utilizzo | 2 |
| 4 | Descrizione del prodotto | 3 |
| 5 | Montaggio di un giunto multiuso | 4 |
| 5.1 | Preparazione | 4 |
| 5.2 | Montaggio di un giunto | 4 |
| 5.2.1 | Montaggio sulla zona di tensione inferiore | 4 |
| 5.2.2 | Montaggio sulla zona di tensione superiore | 4 |
| 5.2.3 | Fasi del montaggio: | 4 |
| 5.3 | Coppia raccomandata | 5 |
| 5.4 | Smontaggio di un giunto | 5 |
| 6 | Manutenzione | 6 |
| 7 | Messa in funzione e controllo della pressione | 6 |
| 8 | Eliminazione dei guasti | 6 |
| 9 | Riferimenti alle norme vigenti | 6 |

Istruzioni per l'uso

per raccordo MULTI- LARGESIZE n. 7228
per raccordo flangiato MULTI- LARGESIZE n. 7211



1 Stoccaggio, movimentazione e trasporto

1.1 Stoccaggio

La rubinetteria prima del montaggio deve essere stoccata nell'imballaggio originale. Durante il trasporto e lo stoccaggio non esporre la rubinetteria ai raggi diretti del sole (irraggiamento UV) per periodi prolungati.

1.2 Movimentazione

Sollevarre e movimentare la rubinetteria con i mezzi idonei e osservando i limiti di portata massimi consentiti previsti.

1.3 Trasporto

Il trasporto deve avvenire preferibilmente su pallet, prestando attenzione a proteggere le superfici e a evitare danneggiamenti agli elementi di tenuta. Quando si solleva rubinetteria di grandi dimensioni è opportuno apporre e fissare in modo adeguato cinghie/funi (supporti, ganci, viti ad anello), così come calibrare correttamente la ripartizione del peso durante il sollevamento della rubinetteria, onde evitare la caduta o lo scivolamento della stessa durante la procedura di sollevamento e la movimentazione.

2 Avvertenze di sicurezza

2.1 Avvertenze generali sulla sicurezza

Per la rubinetteria valgono le stesse norme di sicurezza dei sistemi di tubazioni idriche nei quali essa viene installata.

2.2 Speciali avvertenze di sicurezza per l'utilizzatore

I seguenti prerequisiti per l'utilizzo conforme di una rubinetteria non rientrano nella responsabilità del produttore, bensì devono essere soddisfatti dall'utilizzatore:

- L'uso conforme di una rubinetteria è unicamente quello descritto nella sezione «Utilizzo».
- Solo personale altamente qualificato è autorizzato al montaggio, al comando e alla manutenzione della rubinetteria.
- Nell'ambito delle presenti istruzioni per l'uso, per altamente qualificate s'intendono quelle persone che, sulla base della formazione, della competenza e dell'esperienza lavorativa, sono in grado di valutare e svolgere correttamente i lavori loro assegnati, sapendo riconoscere e neutralizzare possibili pericoli.

3 Utilizzo

Il programma MULTI- LARGESIZE dei giunti multiuso di Hawle trova impiego nell'approvvigionamento di acqua potabile, nell'approvvigionamento di gas e nello smaltimento dell'acqua di scarico, con una pressione di esercizio di max. 16 bar e una temperatura di max. 40° C.

Istruzioni per l'uso

per raccordo MULTI- LARGESIZE n. 7228
per raccordo flangiato MULTI- LARGESIZE n. 7211



In caso di montaggio scorretto della rubinetteria non è possibile escludere danni a persone e a cose.

4 Descrizione del prodotto

Questi giunti multiuso del tipo MULTI- LARGESIZE consentono il collegamento non antisfilamento di tubi con un diametro di DN 1200. La protezione dalla corrosione di questi giunti è garantita dalla tecnica di rivestimento Rilsan® ai sensi della Gütegemeinschaft Scherer Korrosionsschutz (GSK) con sigillo di controllo.

→ La guarnizione conica consente una tolleranza del tubo di 30 mm.



N. 7211 raccordo flangiato HAWLE-MULTI- LARGESIZE



N. 7228 connettore HAWLE-MULTI- LARGESIZE

Attenzione: Non si garantisce la resistenza allo sfilamento! (Utilizzare il tipo MULTIGRIP!)

Indicazione: In caso di giunzione con tubi in PE è assolutamente necessario montare un manicotto di supporto.

Hawle manicotto di supporto n. 4535 Serie 5 /SDR11

Hawle manicotto di supporto n. 4538 Serie 8 /SDR17

Materiale: di acciaio con rivestimento



Istruzioni per l'uso

per raccordo MULTI- LARGESIZE n. 7228
per raccordo flangiato MULTI- LARGESIZE n. 7211



5 Montaggio di un giunto multiuso

5.1 Preparazione

Prima del montaggio, sottoporre tubi, rubinetteria e pezzi stampati a un controllo visivo, Controllare preventivamente che l'intervallo di diametro del giunto coincida con il diametro esterno del tubo. Inoltre, accertarsi delle condizioni impeccabili e della pulizia e se necessario, pulire.

- L'estremità liscia del tubo non deve presentare strie longitudinali, ammaccature, ruggine o incrostazioni.

5.2 Montaggio di un giunto

5.2.1 Montaggio sulla zona di tensione inferiore

Qualora un tubo si trovi in prossimità del limite inferiore del giunto, si consiglia di tirare le viti già in precedenza, prima di montare il giunto.

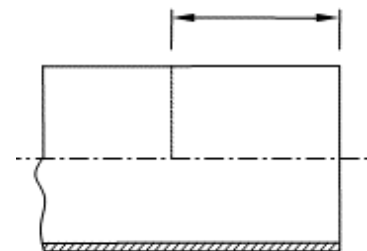
5.2.2 Montaggio sulla zona di tensione superiore

In questo caso tutti i dadi devono essere avvitati fino alla fine della vite. Tirare poi verso l'esterno entrambe le flange di bloccaggio. In questo modo tutti gli elementi di giunzione si spostano nella posizione zero.

5.2.3 Fasi del montaggio:

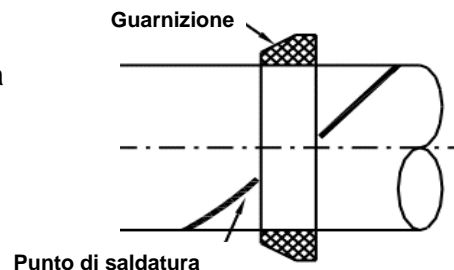
1. Pulire le estremità del tubo con un metodo o un detergente idoneo al tipo di tubo.
2. Lubrificare le guarnizioni con il lubrificante Hawle (n.. 5291) oppure con un altro lubrificante certificato.

3. Segnare la profondità d'innesto massima sulle estremità del tubo.

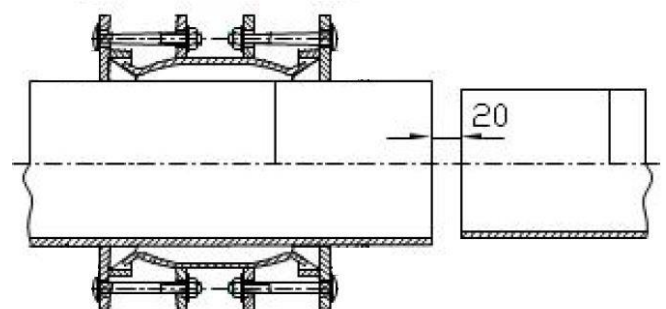


4. Se si giuntano tubi in PE, montare il manicotto di supporto adatto.

→ In caso di tubi di acciaio saldati a spirale, si devono lisciare i punti di saldatura nella zona della guarnizione.



5. Mettere il giunto e i tubi nella posizione corretta: devono distare ca. 20 mm l'uno dall'altro.



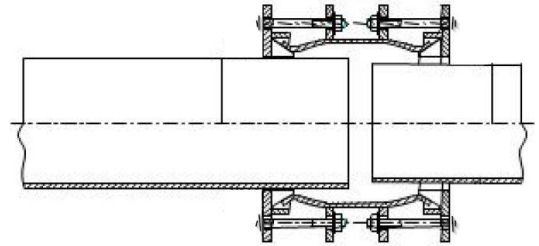
Istruzioni per l'uso

per raccordo MULTI- LARGESIZE n. 7228

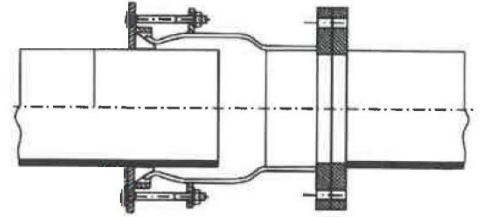
per raccordo flangiato MULTI- LARGESIZE n. 7211



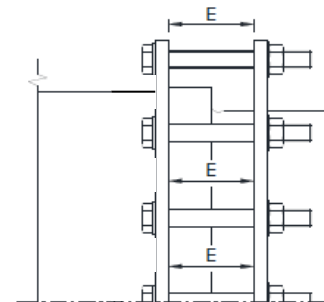
6. Verificare l'orientamento assiale delle estremità dei tubi o del giunto e se necessario correggere l'asse e fissare il giunto in modo da garantire un montaggio senza tensioni.



7. Quando si monta un raccordo flangiato n. 7211, applicare il raccordo flangiato e stringere le viti.



8. Tirare uniformemente le viti delle guarnizioni in sequenza incrociata attenendosi alla misura «E». La differenza tra la misura E più grande e quella più piccola non deve superare i 5 mm. Continuare a tirare le viti utilizzando una chiave dinamometrica. A ogni passaggio incrementare la coppia di 20 Nm fino a quando si raggiunge la coppia raccomandata (v. punto 5.3). A ogni passaggio controllare che la misura E corrisponda ancora (come sopra descritto).



5.3 Coppia raccomandata

Coppia di serraggio per le viti M14

Tutti i tipi di tubi fino a \varnothing 350 mm 50 Nm

Tutti i tipi di tubi da \varnothing 351 mm 70 Nm

Nota importante:

Osservare anche l'etichetta sul prodotto qualora siano indicate delle dimensioni, un intervallo di diametro e/o coppie diverse o specifiche.

5.4 Smontaggio di un giunto

Lo smontaggio di un giunto avviene nella sequenza inversa rispetto al montaggio.

Istruzioni per l'uso

per raccordo MULTI- LARGESIZE n. 7228
per raccordo flangiato MULTI- LARGESIZE n. 7211



6 Manutenzione

I giunti multiuso MULTI- LARGESIZE di Hawle non necessitano di manutenzione.

7 Messa in funzione e controllo della pressione

A posa avvenuta, occorre eseguire correttamente un controllo della pressione ai sensi delle norme e disposizioni vigenti in materia.

Indicazione: In presenza di sezioni di costruzione più lunghe, va osservata l'espansione longitudinale a seguito delle variazioni di temperatura (irraggiamento solare).

8 Eliminazione dei guasti

| Guasto | Causa / Misura |
|--|--|
| HAWLE MULTI- LARGESIZE non si riesce a montare | <ul style="list-style-type: none">• Intervallo di bloccaggio del manicotto troppo piccolo o troppo grande?• Verificare la rotondità del tubo, se necessario utilizzare collari stringitubo o un manicotto di supporto! |
| Collegamento non a tenuta | <ul style="list-style-type: none">• Si è superata in difetto la profondità d'innesto minima?• L'orientamento assiale ad es. del tubo con il manicotto non è corretto?• Guarnizione danneggiata / sporca?• Strie nel tubo?• Viti non serrate come da tabella delle coppie di serraggio!• Diametro esterno del tubo troppo piccolo? |

9 Riferimenti alle norme vigenti

- Rivestimento Rilsan®
- Gütegemeinschaft Schwerer Korrosionsschutz (GSK)
- Flange ai sensi di DIN EN 1092-2
- EPDM
- NBR
- W270

Hawle Armaturen AG

Hawlestrasse 1

CH-8370 Sirnach

Telefono: +41 (0)71 969 44 22

Fax: +41 (0)71 969 44 11

E-mail: info@hawle.ch

Home page: <http://www.hawle.ch>