



# Bedienungsanleitung

zu Verbinder MULTI- LARGESIZE Nr. 7228  
zu Flansch-Übergang MULTI - LARGESIZE Nr. 7211



## Inhaltsverzeichnis

1	Lagerung, Handhabung und Transport .....	2
1.1	Lagerung.....	2
1.2	Handhabung .....	2
1.3	Transport .....	2
2	Sicherheits-Hinweise.....	2
2.1	Allgemeine Sicherheit-Hinweise.....	2
2.2	Spezielle Sicherheits-Hinweise für den Verwender .....	2
3	Verwendung.....	2
4	Produktbeschreibung .....	3
5	Montage einer Mehrbereichskupplung.....	4
5.1	Vorbereitung .....	4
5.2	Montage einer Kupplung .....	4
5.2.1	Montage am unteren Spannungsbereich.....	4
5.2.2	Montage am oberen Spannungsbereich.....	4
5.2.3	Montageablauf .....	4
5.3	Empfohlenes Drehmoment.....	6
5.4	Demontage einer Kupplung.....	6
6	Wartung .....	7
7	Inbetriebnahme und Druckprüfung.....	7
8	Beheben von Störungen .....	7
9	Hinweise auf Normen.....	7

# Bedienungsanleitung

zu Verbinder MULTI- LARGESIZE Nr. 7228  
zu Flansch-Übergang MULTI - LARGESIZE Nr. 7211



## 1 Lagerung, Handhabung und Transport

### 1.1 Lagerung

Die Lagerung von Armaturen vor deren Einbau sollte in der Originalverpackung erfolgen. Armaturen dürfen bei Transport und Lagerung nicht längere Zeit dem Sonnenlicht (UV-Strahlung) ausgesetzt werden.

### 1.2 Handhabung

Das Anheben und die Handhabung von Armaturen, sind mit den geeigneten Mitteln und unter Beachtung der hierfür geltenden höchstzulässigen Traggrenzen durchzuführen.

### 1.3 Transport

Der Transport sollte vorzugsweise auf Paletten erfolgen, wobei auf den Schutz bearbeiteter Oberflächen und der Dichtelemente vor Beschädigung zu achten ist. Beim Anheben gross dimensionierter Armaturen muss das Anlegen und Befestigen von Gurten/Seilen in geeigneter Weise (Unterstützungen, Haken, Befestigungen) erfolgen, ebenso die Ausrichtung der Gewichtsverteilung beim Anheben der Armatur, um das Fallen oder Verrutschen während des Hebevorganges und der Handhabung zu verhindern.

## 2 Sicherheits-Hinweise

### 2.1 Allgemeine Sicherheit-Hinweise

Für Armaturen gelten dieselben Sicherheitsvorschriften wie für das Rohrleitungssystem, in das sie eingebaut werden.

### 2.2 Spezielle Sicherheits-Hinweise für den Verwender

Die folgenden Voraussetzungen für die bestimmungsgemässe Verwendung einer Armatur sind nicht in der Verantwortung des Herstellers, sondern müssen vom Verwender sichergestellt werden:

- Die Armaturen dürfen bestimmungsgemäss nur so verwendet werden, wie im Abschnitt Verwendung beschrieben ist.
- Nur sachkundiges Fachpersonal darf die Armatur einbauen, bedienen und warten.
- Sachkundig im Sinne dieser Anleitung sind Personen, die aufgrund ihrer Ausbildung, Sachkenntnis und Berufserfahrung die ihnen übertragenen Arbeiten richtig beurteilen, korrekt ausführen und mögliche Gefahren erkennen und beseitigen können.

## 3 Verwendung

Das Mehrbereichskupplungen MULTI- LARGESIZE-Programm von Hawle findet sowohl in der Trinkwasserversorgung, Gasversorgung sowie auch in der Abwasserentsorgung mit einem Betriebsdruck von max. 16 bar und einer Temperatur bis max. 40° C seine Verwendung.

Bei nicht fachgerechter Montage der Armaturen können sowohl Sach- als auch Personenschäden nicht ausgeschlossen werden.

# Bedienungsanleitung

zu Verbinder MULTI- LARGESIZE Nr. 7228

zu Flansch-Übergang MULTI - LARGESIZE Nr. 7211



## 4 Produktbeschreibung

Mit diesen Mehrbereichskupplungen Typ MULTI- LARGESIZE können Rohre bis zu einem Durchmesser von DN 1200 nicht schubsicher verbunden werden. Der Korrosionsschutz dieser Kupplungen ist mit der bewährten Rilsan®-Beschichtungstechnik gemäss Gütegemeinschaft Schwerer Korrosionsschutz (GSK) mit Prüfsiegel erstellt.

→ Die kegelförmige Dichtungsmanschette erlaubt eine Rohrtoleranz von bis zu 30 mm.



Nr. 7211 Flansch-Übergang HAWLE-MULTI- LARGESIZE



Nr. 7228 Verbinder HAWLE-MULTI- LARGESIZE

**Achtung:** Die Zugfestigkeit ist nicht gewährleistet! (Typ MULTIGRIP verwenden!)

**Hinweis:** Bei Verbindung mit PE-Rohren muss zwingend eine Stützhülse montiert werden.

Hawle Stützhülse Nr. 4535 Serie 5 /SDR11

Hawle Stützhülse Nr. 4538 Serie 8 /SDR17

Werkstoff: aus Stahl mit Beschichtung



# Bedienungsanleitung

zu Verbinder MULTI- LARGESIZE Nr. 7228  
zu Flansch-Übergang MULTI - LARGESIZE Nr. 7211



## 5 Montage einer Mehrbereichskupplung

### 5.1 Vorbereitung

Vor dem Einbau sind die Rohre, Armaturen und Formstücke einer Sichtprüfung zu unterziehen. Kontrollieren Sie vorgängig, dass der angegebene Spannungsbereich von der Kupplung mit Aussendurchmesser des Rohrs übereinstimmt. Zudem ist auf den einwandfreien Zustand und die Sauberkeit zu achten und falls erforderlich zu reinigen!

→ Rohrspitzende dürfen keine längs Riefen, Dellen, Rost oder Verkrustungen aufweisen.

### 5.2 Montage einer Kupplung

#### 5.2.1 Montage am unteren Spannungsbereich

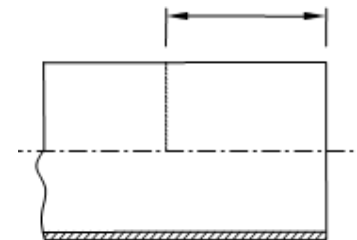
Falls ein Rohr in der Nähe der unteren Bereichsgrenze der Kupplung liegt, empfiehlt sich, Schrauben schon vorgängig ein wenig anzuziehen, bevor die Kupplung montiert wird.

#### 5.2.2 Montage am oberen Spannungsbereich

In dem Fall müssen alle Muttern bis zu dem Schraubenende aufgeschraubt werden. Dann die beiden Spannflansche gegen aussen ziehen. Dadurch bewegen sich alle Kupplungselemente in die Null-Position.

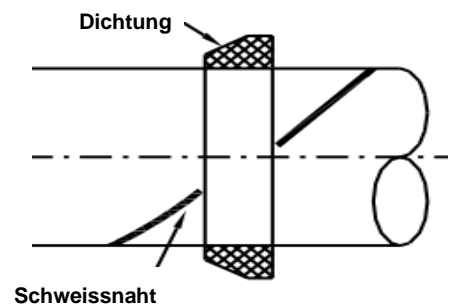
#### 5.2.3 Montageablauf

1. Rohrenden mit geeignetem, den Rohr angepassten Methode oder Putzmittel reinigen.
2. Dichtungselemente mit Hawle-Gleitmittel (Nr. 5291) oder mit einem zugelassenen anderen Gleitmittel zu versehen.
3. Markierungen der max. Einstecktiefe auf den Rohrenden erstellen.

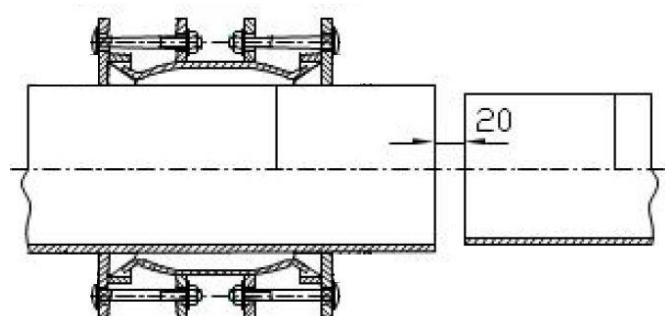


4. Falls Sie PE-Rohre verbinden, muss jetzt die passende Stützhülse montiert werden.

→ Bei spiralförmig geschweissten Stahlrohren müssen die Schweißnähte im Bereich der Dichtungspartie geglättet werden.



5. Bringen Sie die Kupplung und die Rohre in die richtige Position: Sie müssen zirka 20 mm auseinander liegen.



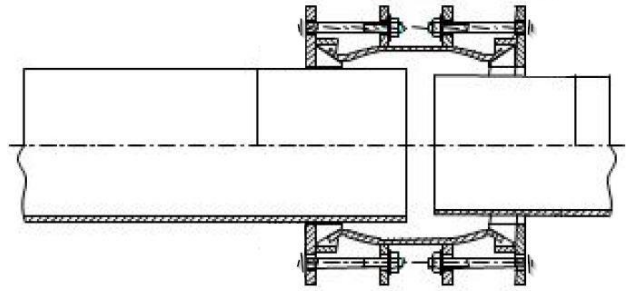
# Bedienungsanleitung

zu Verbinder MULTI- LARGESIZE Nr. 7228

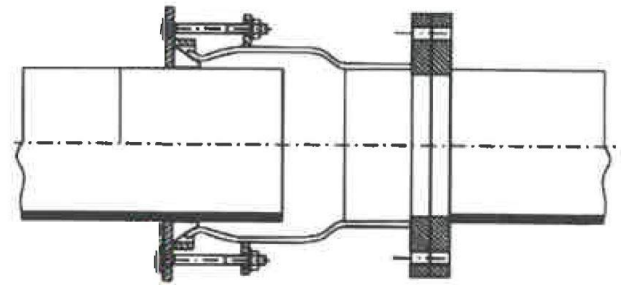
zu Flansch-Übergang MULTI - LARGESIZE Nr. 7211



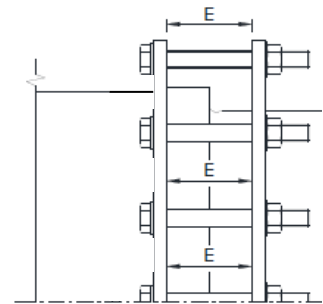
6. Überprüfen Sie die axiale Ausrichtung der Rohrenden bzw. der Kupplung, falls notwendig muss die Achse korrigiert werden und die Kupplung so unterbauen, dass eine spannungsfreie Montage gewährleistet ist.



7. Bei der Montage eines Flansch-Übergang Nr. 7211, Flanschverbindung anbringen und festziehen.



8. Die Schrauben zu den Dichtungselementen übers Kreuz gleichmässig anziehen, dabei das Mass «E» beobachten. Der Unterschied darf von dem grössten zum kleinsten E-Mass, nicht mehr als 5mm betragen. Fahren Sie mit dem Festziehen der Schrauben mit Hilfe eines Drehmoment-Schlüssels fort. Das Drehmoment bei jedem Durchgang um 20 Nm erhöhen, bis das empfohlene Drehmoment erreicht ist (siehe Pt 5.3). Prüfen Sie nach jedem Durchgang, ob das E-Mass (wie oben beschrieben) noch stimmt.



# Bedienungsanleitung

zu Verbinder MULTI- LARGESIZE Nr. 7228

zu Flansch-Übergang MULTI - LARGESIZE Nr. 7211



## 5.3 Empfohlenes Drehmoment

Drehmoment für die Schrauben M14

Alle Rohrarten bis Ø 350 mm 50 Nm

Alle Rohrarten ab Ø 351 mm 70 Nm

### **Wichtige Anmerkung:**

Bitte beachten Sie auch die Etikette auf dem Produkt, falls abweichende oder spezifische Grösse, Spannungsbereich und/oder Drehmomente angegeben werden.

## 5.4 Demontage einer Kupplung

Die Demontage einer Kupplung erfolgt in der umgekehrten Reihenfolge.

# Bedienungsanleitung

zu Verbinder MULTI- LARGESIZE Nr. 7228  
zu Flansch-Übergang MULTI - LARGESIZE Nr. 7211



## 6 Wartung

Mehrbereichskupplungen MULTI- LARGESIZE von Hawle sind wartungsfrei.

## 7 Inbetriebnahme und Druckprüfung

Nach der Verlegung ist eine ordnungsgemäße Druckprüfung entsprechend den gültigen Regeln und Vorschriften durchzuführen.

**Hinweis:** Bei längeren Bauabschnitten ist die Längsausdehnung in Folge der Temperaturschwankung (Sonneneinstrahlung) zu beachten.

## 8 Beheben von Störungen

Störung	Ursache / Maßnahme
HAWLE MULTI- LARGESIZE lässt sich nicht montieren	<ul style="list-style-type: none"><li>• Spannungsbereich der Muffe zu klein oder zu gross?</li><li>• Rundheit des Rohres prüfen, evtl. Rundungsschellen oder Stützhülse verwenden!</li></ul>
Verbindung undicht	<ul style="list-style-type: none"><li>• minimale Einstecktiefe unterschritten?</li><li>• Axiale Ausrichtung vom z.B. Rohr zur Muffe nicht korrekt?</li><li>• Dichtung beschädigt / verschmutzt?</li><li>• Riefen im Rohr?</li><li>• Schrauben nicht gemäss Drehmoment Tabelle angezogen!</li><li>• Aussendurchmesser des Rohres zu klein?</li></ul>

## 9 Hinweise auf Normen

- Rilsan®-Beschichtung
- Gütegemeinschaft Schwerer Korrosionsschutz (GSK)
- Flanschen nach DIN EN 1092-2
- EPDM
- NBR
- W270

### Hawle Armaturen AG

Hawlestrasse 1  
CH-8370 Sirnach

Telefon: +41 (0)71 969 44 22

Fax: +41 (0)71 969 44 11

E-Mail: [info@hawle.ch](mailto:info@hawle.ch)

Homepage: <http://www.hawle.ch>