



## Indice

1	Avvertenze di sicurezza .....	3
1.1	Avvertenze generali sulla sicurezza .....	3
1.2	Obbligo di diligenza per l'utilizzatore .....	3
2	Pericoli particolari.....	4
2.1	Rischi dovuti alla pressione delle tubazioni .....	4
2.2	Rischio dovuto alle parti rotanti .....	4
3	Utilizzo .....	4
4	Descrizione del prodotto tipo 8300.....	5
4.1	Struttura apparecchio per foratura tipo Hawlomat .....	5
4.2	Volume di fornitura.....	6
5	Foratura tipo 8300.....	7
5.1	Preparazione .....	7
5.1.1	Montare il collare di presa .....	7
5.1.2	Preparare l'apparecchio per foratura .....	7
5.1.3	Preparare la foratura .....	7
5.2	Procedura di foratura .....	7
5.3	Smontaggio dell'apparecchio per foratura.....	7
6	Descrizione del prodotto tipo 8340.....	8
6.1	Struttura dell'apparecchio per foratura ad avanzamento automatico.....	8
6.2	Volume di fornitura.....	8
6.3	Accessori per la foratura .....	9
6.4	Azionamenti motorizzati.....	9
7	Foratura tipo 8340.....	10
7.1	Preparazione .....	10
7.2	Procedura di foratura .....	10
7.3	Spostamento dell'albero portautensili con pareti di grande spessore .....	10
7.4	Smontaggio dell'apparecchio per foratura.....	11
8	Accessori per apparecchio per foratura tipo 8300 e 8340.....	11
8.1	Foratura di diversi tipi di tubi .....	11
8.2	Foratura con derivazione flangiata (opzionale) .....	12
8.3	Azionamento motorizzato (opzionale) .....	12

# Istruzioni per l'uso

Per accessori per apparecchio per foratura Hawle



9	Manutenzione .....	12
10	Eliminazione dei guasti .....	13

## 1 Avvertenze di sicurezza

### 1.1 Avvertenze generali sulla sicurezza

L'apparecchio per foratura garantisce un alto grado di sicurezza a condizione che lo si utilizzi nel pieno rispetto delle istruzioni riportate nelle istruzioni per l'uso e che si osservi un utilizzo conforme. Nella pratica, questa sicurezza può però essere raggiunta solo se vengono attuate tutte le misure necessarie:

- a. Tenere le persone non autorizzate lontane dall'area di lavoro.
- b. Indossare abbigliamento di lavoro idoneo, evitando di indossare vestiti larghi o gioielli. (Possono rimanere inceppati nelle parti mobili.)
- c. Gli operatori devono avere a disposizione e devono indossare i dispositivi di protezione personale.
- d. Evitare posture del corpo anomale e mantenersi in posizione eretta.
- e. Verificare la completezza dell'apparecchio per foratura, inclusi tutti gli accessori.
- f. Verificare il corretto funzionamento delle parti mobili e l'assenza di inceppamenti o danneggiamenti delle stesse.
- g. Utilizzare solo accessori e apparecchi supplementari specificati nelle istruzioni per l'uso o consigliati dal produttore.

### 1.2 Obbligo di diligenza per l'utilizzatore

L'utilizzatore deve garantire che

- a. Chiunque svolga un'attività con l'apparecchio per foratura possa consultare in qualsiasi momento le relative istruzioni per l'uso.
- b. Le istruzioni per l'uso vengano conservate nel luogo di lavoro dell'apparecchio per foratura in condizioni impeccabili e che sia sempre garantita la loro leggibilità.
- c. Solo il personale debitamente autorizzato e qualificato azioni, ripari e sottoponga a manutenzione l'apparecchio per foratura.
- d. Detto personale riceva regolarmente corsi di formazione su tutte le questioni riguardanti la sicurezza sul lavoro pertinenti, e che sia a conoscenza delle indicazioni di sicurezza.
- e. L'apparecchio per foratura venga utilizzato esclusivamente come descritto al punto 2 «Utilizzo».
- f. L'apparecchio per foratura venga utilizzato solo in condizioni impeccabili e di piena funzionalità.

# Istruzioni per l'uso

Per accessori per apparecchio per foratura Hawle



## 2 Pericoli particolari

### 2.1 Rischi dovuti alla pressione delle tubazioni

Il filetto di avanzamento può essere ritratto al massimo fino alla marcatura rossa!

**Attenzione pericolo di lesioni:** Quando si allenta il dispositivo di bloccaggio del mandrino la pressione

del fluido può far accelerare all'indietro il mandrino.

È dunque vietato trattenersi al di sopra/dietro al mandrino durante l'intera procedura di foratura.

### 2.2 Rischio dovuto alle parti rotanti

Si prega di osservare che durante la foratura l'asta di foratura e i componenti dell'azionamento ruotano.

Escludere pertanto qualsiasi rischio prestando attenzione e indossando l'abbigliamento protettivo.

## 3 Utilizzo

L'apparecchio per foratura di Hawle viene utilizzato per la foratura di tubazioni idriche sotto pressione o senza pressione, in ghisa, acciaio, eternit, PVC e PE. I lavori su queste tubazioni possono essere svolti esclusivamente da personale debitamente istruito. Si dà quindi per scontata la conoscenza delle direttive e delle disposizioni pertinenti, come ad esempio il regolamento SSIGA e le norme di prevenzione antinfortunistiche della SUVA.

Campo di applicazione: Acqua con pressione di esercizio max. 16 bar

Gas con pressione di esercizio max. 5 bar

Varianti di derivazioni: Filettatura interna (IG) da 1" a 2"

Sistema ZAK di Hawle

derivazione flangiata DN 50 - 150, PN 10-16

**Avvertenza:** In linea di massima, la foratura con azionamento (ad es. elettrica/pneumatica) può avvenire esclusivamente con azionamenti lenti (ad es. Rems), con un numero di giri a vuoto pari a ca. 60 giri/min).

Un numero di giri maggiore può danneggiare l'apparecchio per foratura.

**Attenzione:** In caso di utilizzo scorretto dell'apparecchio per foratura non è possibile escludere danni a persone e a cose.

# Istruzioni per l'uso

Per accessori per apparecchio per foratura Hawle

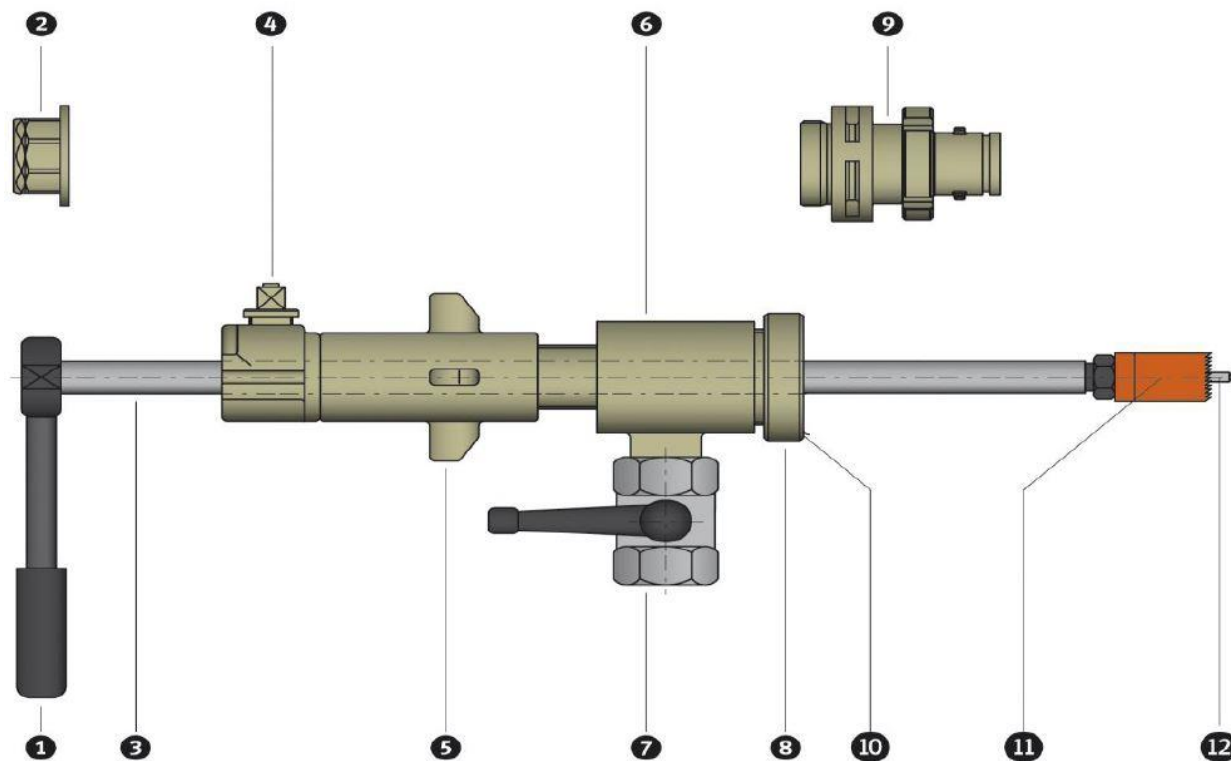


## 4 Descrizione del prodotto tipo 8300

L'apparecchio per foratura di Hawle è idoneo per la foratura di tubazioni in ghisa, acciaio, eternit, PVC e PE che si trovino sotto pressione o senza pressione.

**Avvertenza:** Le punte/frese devono essere indicate per il materiale da lavorare. (v. punto 5.4)

### 4.1 Struttura apparecchio per foratura tipo Hawlomat



- |  |  |
|--|--|
| 1. Cricchetto  | n. 8300900030                                  |
| 2. Adattatore per azionamento motorizzato  | n. 8322 (non incluso nella fornitura standard) |
| 3. Albero portautensili  | n. 8321032040 / n. 8321050063                  |
| 4. Dispositivo di bloccaggio del mandrino  | n. 8300900100                                  |
| 5. Apparecchio di avanzamento parte superiore  | n. 8300900080                                  |
| 6. Apparecchio di avanzamento parte inferiore  | n. 8300900090                                  |
| 7. Rubinetto di spurgo   | n. 8300900050                                  |
| 8. Adattatori AG 2"-2" / 2"-1½" / 2"-1¼" / 2"-1"   | n. 8320  |
| 9. Adattatori AG 2"- ZAK   | n. 8322046063                                  |
| 10. Guarnizione profilata 1" - 2"  | n. 8322  |
| 11. Fresa universale ghisa/acciaio n. 8330 / Fresa per metallo duro n. 8343 / Fresa PE/PVC n. 8312 |  |
| 12. Punta a centrare 6 mm  | n. 8324050063                                  |

# Istruzioni per l'uso

Per accessori per apparecchio per foratura Hawle



## 4.2 Volume di fornitura



L'apparecchio per foratura di Hawle viene fornito in una robusta custodia di lamiera. La fornitura standard comprende i componenti seguenti:

- Custodia di lamiera incl. inserto in materiale schiumoson. 8300900015
- Apparecchio per foratura incl. regolatore mandrino e rubinetto di spurgo
- Albero portautensili 1" – 1¼" n. 8321032040
- Albero portautensili 1½" – 2" n. 8321050063
- Fresa universale per ghisa Ø 24 mm fino a 38 mm n. 8330
- Cricchetto azionamento 16 mm n. 8300900030
- Chiave a gancio 68 x 75 mm n. 8340000011
- Chiave a brugola da 4 mm n. 8300900070
- Adattatori AG da 1" a 2" n. 8320
- Adattatore AG – ZAK n. 8322046063
- Calibri di innesto 1"-1¼", 1½"- 2" e 2½" (Robusto) n. 840
- Volantino idoneo per saracinesca HA n. 7804000000

Con la fornitura standard è possibile eseguire forature di tubi di ghisa, acciaio ed eternit con derivazioni delle dimensioni seguenti: da 1" a 2" e ZAK.

Altri tipi di tubi e altre derivazioni su richiesta (o consultare il punto 5.4)

# Istruzioni per l'uso

Per accessori per apparecchio per foratura Hawle



## 5 Foratura tipo 8300

### 5.1 Preparazione

#### 5.1.1 Montare il collare di presa

Montare la rubinetteria di presa in modo fisso sul tubo seguendo le istruzioni/disposizioni del produttore. Aprire completamente l'organo di chiusura della rubinetteria di presa.

#### 5.1.2 Preparare l'apparecchio per foratura

Montare la fresa per tubi in base al tipo di tubo (14) sull'albero portautensili (2) e posizionare la punta a centrare (10).

Montare l'adattatore (12) idoneo alla rubinetteria di presa (IG da 1 a 2" o ZAK).

Ritirare l'albero portautensili (2) completamente nell'adattatore.

Svitare la vite di avanzamento (8) fino alla marcatura rossa.

Applicare l'apparecchio per foratura sulla rubinetteria di presa.

#### 5.1.3 Preparare la foratura

Spostare in avanti l'albero portautensili (2) fino al tubo.

Fissare l'albero portautensili (2) con l'aiuto del dispositivo di bloccaggio del mandrino (5).

Aprire il rubinetto di spurgo (9) e se possibile lasciarlo aperto durante l'intera procedura di foratura.

**Avvertenza:** collegare la canna irroratrice al rubinetto di spurgo mediante l'accoppiamento GEKA!

### 5.2 Procedura di foratura

Applicare il cricchetto (1) sull'albero portautensili (2). Iniziare la foratura con movimento rotatorio in senso orario.

Contemporaneamente, inserire nel tubo la vite di avanzamento (8) a colpi di ca.  $\frac{1}{4}$  di giro senza applicare molta forza. Eseguire la foratura sull'intera lunghezza della filettatura (avanzamento), in modo da garantire una perforazione sicura.

### 5.3 Smontaggio dell'apparecchio per foratura

Al termine della foratura e dopo un'intensa operazione di spurgo, chiudere il rubinetto di spurgo (9).

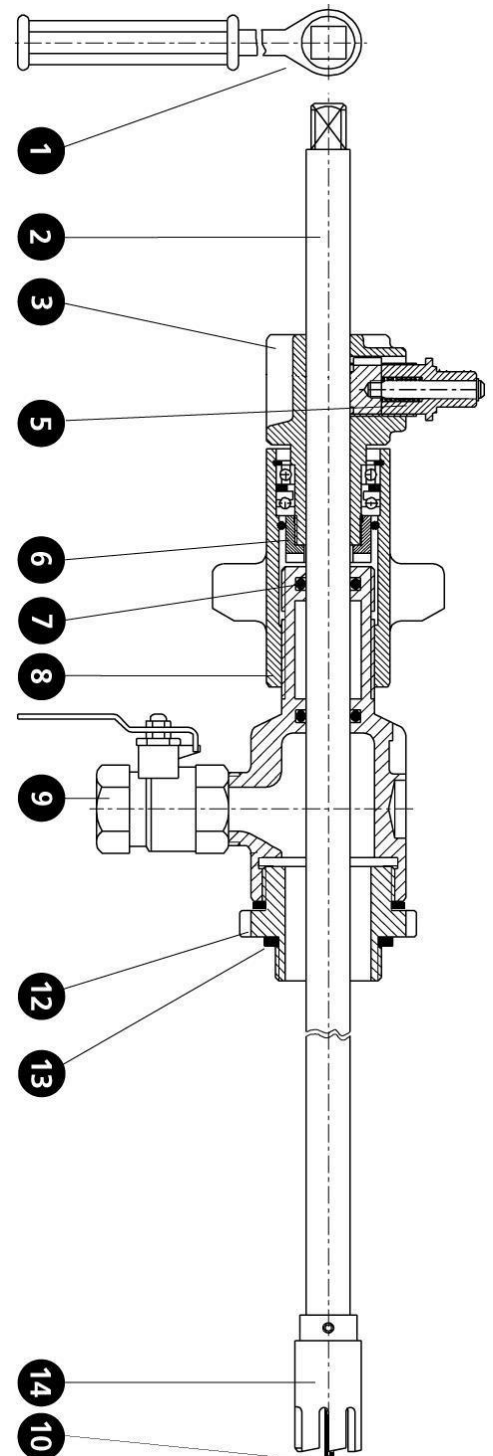
Allentare il dispositivo di bloccaggio del mandrino (5) e contemporaneamente tenere saldi i cricchetti (1) e l'albero portautensili (2), mentre li si ritira lentamente e con attenzione.

**Attenzione:** pressione di rete nell'apparecchio per foratura! L'albero portautensili viene spinto bruscamente all'indietro

#### PERICOLO DI LESIONI

Chiudere l'organo di chiusura dalla rubinetteria di presa (calibro di innesto, Hawlinger, saracinesca, ecc.) e rilasciare la pressione dall'apparecchio per foratura tramite il rubinetto di spurgo (9). Smontare l'apparecchio per foratura.

Ultimare il montaggio della tubazione di raccordo e aprire lentamente la rubinetteria di presa.



# Istruzioni per l'uso

Per accessori per apparecchio per foratura Hawle



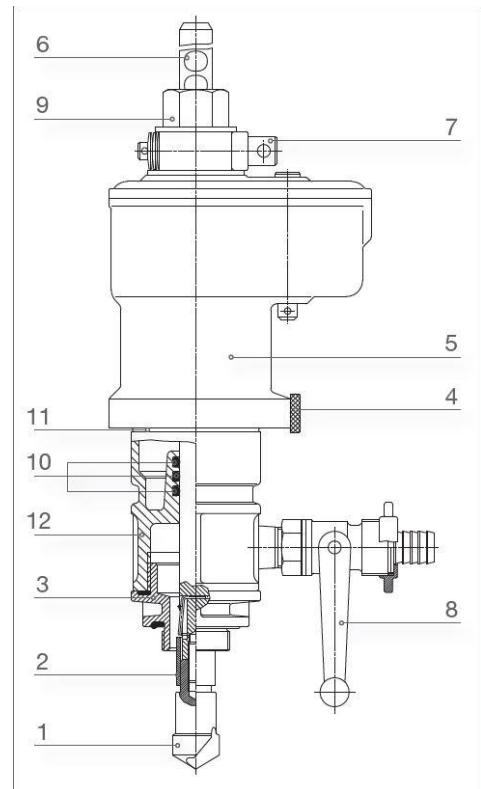
## 6 Descrizione del prodotto tipo 8340

L'apparecchio per foratura di Hawle è idoneo per la foratura di tubazioni in ghisa, acciaio, eternit, PVC e PE che si trovino sotto pressione o senza pressione.

**Avvertenza:** Le punte/frese devono essere indicate per il materiale da lavorare. (v. punto 5.5)

### 6.1 Struttura dell'apparecchio per foratura ad avanzamento automatico

13. Punta / fresa per i diversi tipi di tubi
14. Attacco per albero portautensili
15. Adattatori AG da 2" a 1" / Zak
16. Vite a testa zigrinata
17. Parte superiore dell'ingranaggio
18. Albero portautensili
19. Bullone di bloccaggio
20. Rubinetto a sfera 1"
21. Trascinatori per adattatori dei diversi tipi di azionamenti
22. Guarnizioni o-Ring
23. Marcatura rossa (intaglio)
24. Parte inferiore dell'ingranaggio



### 6.2 Volume di fornitura



L'apparecchio per foratura di Hawle viene fornito in una robusta custodia di lamiera.

La fornitura standard comprende i componenti seguenti:

- Custodia di lamiera incl. inserto in materiale schiumoso n. 834000012
- Apparecchio per foratura ad avanzamento automatico incl. rubinetto di spurgo e raccordo per tubo flessibile
- Chiave a gancio 68 x 75 mm n. 834000011

# Istruzioni per l'uso

Per accessori per apparecchio per foratura Hawle



## 6.3 Accessori per la foratura

Gli accessori per la foratura quali azionamenti, alberi portautensili, frese e adattatori devono essere ordinati separatamente.

- N. 8301080100 Campana per foratura DN 80-100 con AG 2"
- N. 8301125150 Campana per foratura DN 125-150 con AG 2"
- N. 8321000475 Albero portautensili per apparecchio per foratura L = 475 mm tipo 5
- N. 8321000595 Albero portautensili per apparecchio per foratura L = 595 mm tipo 5
- N. 8321000600 Albero portautensili per apparecchio per foratura L = 600 mm tipo 6
- N. 8321000800 Albero portautensili per apparecchio per foratura L = 800 mm tipo 5
- N. 8321001120 Albero portautensili per apparecchio per foratura L = 1120 mm tipo 6
- N. 8323000012 Adattatore filettatura UNF 1/2" tipo 1 per tubi di acciaio e ghisa
- N. 8323000013 Adattatore filettatura UNF 1/2" tipo 1 per tubi di plastica
- N. 8323000058 Adattatore filettatura UNF 5/8" tipo 2 per tubi di acciaio e ghisa
- N. 8323000059 Adattatore filettatura UNF 5/8" tipo 2 per tubi di plastica
- N. 8323000160 Adattatore per diametro di foratura superiore a 64 mm tipo 3
- N. 8322046063 Adattatore AG 2" – ZAK
- N. 8320 Adattatori AG da 1" a 2"
- N. 8312 Fresa per tubi in plastica PE/PVC da 25 a 114 mm
- N. 8330 Fresa universale per tubi di ghisa o di acciaio da 24 a 146 mm
- N. 8343 Fresa per metallo duro per tubi con rivestimento di cemento da 24 a 146 mm
- N. 8324 Punta a centrare d 6-8 mm per i diversi adattatori
- N. 8300900070 Chiave a brugola da 4 mm
- N. 8400000000 Calibro di innesto 1"-1¼" e
- N. 8401000000 Calibro di innesto 1½"- 2"
- N. 8402000000 Calibro di innesto 2½" (Robusto)

## 6.4 Azionamenti motorizzati

Per la foratura con l'apparecchio per foratura incl. avanzamento automatico viene utilizzato nella norma un azionamento motorizzato. L'uniformità raggiunta durante la foratura non danneggia infatti la meccanica dell'avanzamento e delle frese.

N. 8341V00001 Motore a benzina per apparecchio per foratura 8340 incl. cassa da trasporto

→ per forature di tubazioni idriche



N. 8342V00000 Motore ad aria compressa completo per apparecchio per foratura 8340

→ per forature di tubazioni di gas



## 7 Foratura tipo 8340

### 7.1 Preparazione

1. Montare la punta o la fresa corrispondente (1) sull'albero portautensili (2).
2. Montare l'apparecchio per foratura sul collare/sulla saracinesca di presa usando l'adattatore corrispondente (3).
3. Svitare la vite a testa zigrinata (4) dalla scanalatura di guida e ruotare a mano l'ingranaggio (5) fino all'intaglio rosso (11), quindi riavvitare la vite a testa zigrinata (4) nella scanalatura di guida.
4. Spostare in avanti l'albero portautensili (6) fino al tubo contenente il fluido e tirarlo di nuovo indietro lentamente fino a far scattare il bullone di bloccaggio (7) nel successivo intaglio dell'albero portautensili (6).

### 7.2 Procedura di foratura

5. Quando si fora sotto pressione il rubinetto a sfera (8) deve essere aperto, affinché i trucioli da foratura possano fuoriuscire.
6. Collocare il motore dell'azionamento sul trascinatore (9) e procedere con la foratura. L'avanzamento viene comandato in automatico.
7. Una volta raggiunto il corso di foratura massimo, la scatola ingranaggi (5) ruota a vuoto.
8. Chiudere il rubinetto a sfera (8)

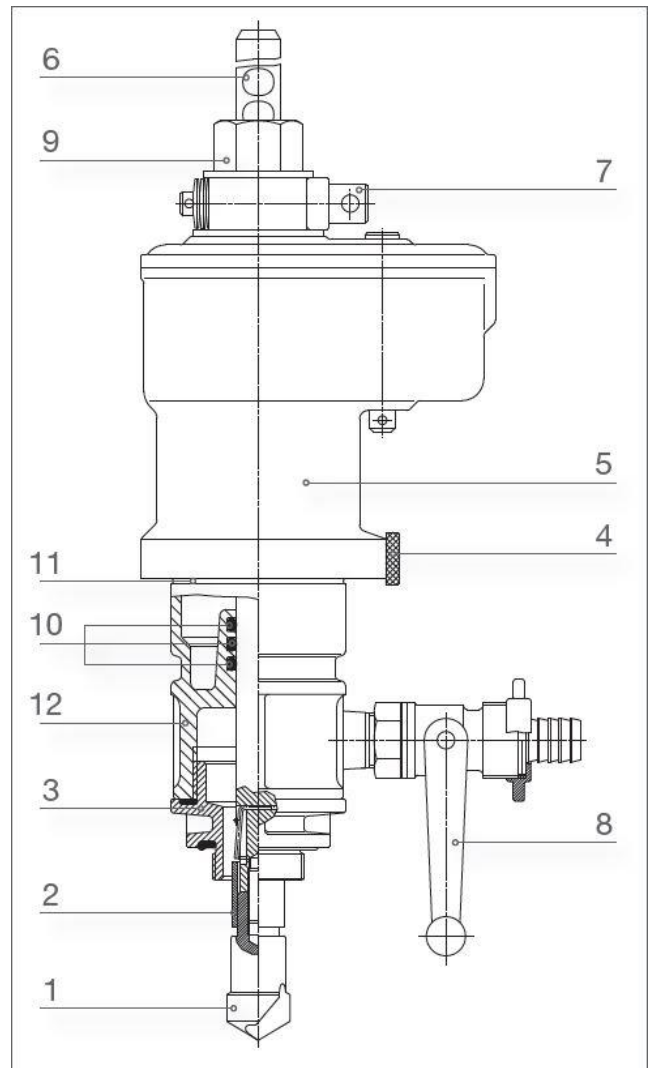
Ultimare la foratura come da 5.4 punto 9

### 7.3 Spostamento dell'albero portautensili con pareti di grande spessore

v. 5.1 punto 3 (preparazione), quindi tenere ben saldo l'albero portautensili (6) e rilasciare con attenzione il bullone di bloccaggio (7).

**Attenzione:** con questa operazione l'albero portautensili viene spinto indietro dalla pressione di rete!

Proseguire con 5.1 punto 4 (preparazione) e con la foratura finché la punta/fresa ha perforato completamente la parete del tubo.






## 7.4 Smontaggio dell'apparecchio per foratura

- Tenere ben saldo l'albero portautensili (6) e rilasciare con attenzione il bullone di bloccaggio (7). Il mandrino viene spinto all'indietro. Eseguire un nuovo spurgo intensivo tramite il rubinetto a sfera (8), chiudere il collare/la saracinesca di presa e smontare l'apparecchio per foratura.

## 8 Accessori per apparecchio per foratura tipo 8300 e 8340

### 8.1 Foratura di diversi tipi di tubi

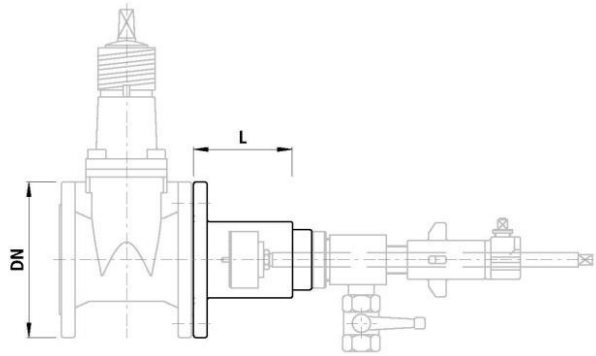
Materiale dei tubi	Diametro in mm	Frese / Punta
Ghisa senza rivestimento di cemento Acciaio	Da 24 mm a 146 mm	 Fresa universale n. 8330
Ghisa con guaina di cemento (FZM / ZMU) Ghisa con rivestimento di cemento Ghisa con guaina in PE Eternit	Da 24 mm a 140 mm	 1 2 1. Punta per metallo duro 24-40 mm n. 8343 per albero portautensili n. 8321000630 2. Fresa n. 8343
Polietilene (PE) Cloruro di polivinile (PVC)	Da 25 mm a 114 mm	 1 2 1. Fresa HSS 25-44 mm n. 8312 2. Fresa n. 8312

## 8.2 Foratura con derivazione flangiata (opzionale)

La foratura con derivazione flangiata DN 50 - 150 può avvenire con campana per foratura n. 8301 (accessorio) e un albero portautensili specifico più lungo n. 8321, come da figura seguente.



Campana per foratura n. 8301  
Schema di montaggio



## 8.3 Azionamento motorizzato (opzionale)

Come azionamento è possibile utilizzare, ad esempio, avvitatori ad aria compressa, motori elettrici o a combustione. Quando si utilizzano azionamenti, il movimento rotatorio uniforme comporta una minore usura degli utensili rispetto alla foratura con cricchetto.



Adattatore Rems n. 8322 idoneo agli azionamenti elettrici REMS

## 9 Manutenzione

Accertarsi che l'apparecchio per foratura si trovi sempre in condizioni di massima cura e pulizia. Non è necessario applicare una forza eccessiva; tra l'altro ciò danneggerebbe l'apparecchio per foratura e le punte/frese. L'apparecchio per foratura va pulito e lubrificato a intervalli regolari. Controllare le punte/frese prima e dopo ogni procedura di foratura e se necessario sostituirle. La filettatura tra la vite di avanzamento (8) e la parte inferiore del corpo va protetta dalla sporcizia. Lo stesso vale per la filettatura del dispositivo di bloccaggio del mandrino (5) e degli adattatori (12). Tra i lavori di manutenzione da svolgere regolarmente rientra anche un controllo degli o-Ring (7/10) e delle guarnizioni profilate (13).

**Attenzione:** pericolo di lesione se si continuano a usare questi pezzi danneggiati!

## 10 Eliminazione dei guasti

Se si verificano dei guasti, interrompere la foratura. Il pericolo legato alla fuoriuscita di un fluido va esaminato prima di iniziare qualsiasi ulteriore procedura; ove necessario, andrà utilizzata una pompa. Per la sostituzione di componenti difettosi quali punta a centrare, frese o alberi portautensili sarà necessario smontare l'apparecchio.

**Avvertenza:** In caso di rottura di punte, frese o punte a centrare va considerato che potrebbero essere presenti schegge nella foratura, che a loro volta potrebbero danneggiare una nuova punta/fresa.

Guasto	Causa	Misura
Non è possibile ritrarre l'albero portautensili nell'adattatore.	<ul style="list-style-type: none"> <li>• La punta/fresa è troppo grande per l'adattatore selezionato</li> </ul>	<ul style="list-style-type: none"> <li>• Utilizzare una punta/fresa più piccola</li> </ul>
Avvio foratura rumoroso o non possibile	<ul style="list-style-type: none"> <li>• Manca la punta a centrare</li> <li>• Punta a centrare troppo corta</li> <li>• Punta a centrare rotta</li> </ul>	<ul style="list-style-type: none"> <li>• Inserire la punta a centrare e posizionarla correttamente</li> </ul>
Avanzamento troppo lento	<ul style="list-style-type: none"> <li>• Punta/fresa scorretta</li> <li>• Punta/fresa usurata</li> <li>• Avanzamento troppo grande in relazione al numero di giri</li> </ul>	<ul style="list-style-type: none"> <li>• Controllare la punta/fresa</li> <li>• Inserire una nuova punta/fresa</li> <li>• Adeguare l'avanzamento al numero di giri</li> </ul>
Lunghezza di avanzamento troppo breve (non è possibile portare a termine la foratura)	<ul style="list-style-type: none"> <li>• La vite di avanzamento non è stata riportata indietro fino alla marcatura rossa</li> </ul>	<ul style="list-style-type: none"> <li>• Fissare l'albero portautensili con il cricchetto, allentare con attenzione il dispositivo di bloccaggio del mandrino. Riportare indietro la vite di avanzamento. (fino al massimo alla marcatura rossa)</li> </ul>
L'avanzamento si inceppa	<ul style="list-style-type: none"> <li>• Filettatura della vite di avanzamento difettosa o sporca</li> </ul>	<ul style="list-style-type: none"> <li>• Pulire/riaffilare la filettatura di avanzamento</li> </ul>
Flusso di acqua assente nel rubinetto di spurgo	<ul style="list-style-type: none"> <li>• Rubinetto di spurgo chiuso</li> <li>• Rubinetto di spurgo otturato</li> <li>• Punta a centrare assente</li> </ul>	<ul style="list-style-type: none"> <li>• Aprire il rubinetto di spurgo</li> <li>• Pulire il rubinetto di spurgo</li> <li>• Interrompere la foratura e controllare la punta a centrare!</li> </ul>
Apparecchio per foratura non a tenuta	<ul style="list-style-type: none"> <li>• Raccordi filettati non serrati a sufficienza</li> </ul>	<ul style="list-style-type: none"> <li>• Serrare i raccordi mediante una chiave a gancio</li> </ul>
Fuoriesce acqua dall'albero portautensili	<ul style="list-style-type: none"> <li>• O-Ring difettosi</li> <li>• Albero portautensili graffiato (solchi)</li> </ul>	<ul style="list-style-type: none"> <li>• Sostituire gli o-Ring prima della successiva foratura</li> <li>• Sostituire l'albero portautensili</li> </ul>
Impossibile chiudere l'organo di chiusura dopo la foratura. (Impossibile rilasciare la pressione)	<ul style="list-style-type: none"> <li>• L'organo di chiusura non è stato aperto per completo prima della foratura. Cuneo o piastra perforati!</li> </ul>	<ul style="list-style-type: none"> <li>• Togliere la pressione dalla tubazione principale, sostituire per completo la parte superiore o solo il cuneo!</li> </ul>

# Istruzioni per l'uso

Per accessori per apparecchio per foratura Hawle



## **Hawle Armaturen AG**

Hawlestrasse 1  
CH-8370 Sirnach

Telefono: +41 (0)71 969 44 22

E-mail: [info@hawle.ch](mailto:info@hawle.ch)

Home page: [www.hawle.ch](http://www.hawle.ch)