



## Table des matières

1	Consignes de sécurité .....	3
1.1	Consignes de sécurité d'ordre général.....	3
1.2	Obligation de diligence pour l'utilisateur.....	3
2	Dangers spécifiques .....	4
2.1	Dangers par la pression de ligne .....	4
2.2	Dangers dus à des pièces en rotation.....	4
3	Utilisation .....	4
4	Description de produit type 8300 .....	5
4.1	Structure appareil de perçage de type HAWLOMAT.....	5
4.2	Étendue de la fourniture.....	6
5	Perçage type 8300.....	7
5.1	Préparation.....	7
5.1.1	Montage du collier de prise .....	7
5.1.2	Préparation de l'appareil de perçage.....	7
5.1.3	Préparation du perçage.....	7
5.2	Procédure de perçage .....	7
5.3	Démontage de l'appareil de perçage .....	7
6	Description de produit type 8340 .....	8
6.1	Structure de l'appareil de perçage avec avance automatique .....	8
6.2	Étendue de la fourniture.....	8
6.3	Accessoires de perçage.....	9
6.4	Entraînements motorisés .....	9
7	Perçage type 8340.....	10
7.1	Préparation.....	10
7.2	Procédure de perçage .....	10
7.3	Faire avancer la tige de perçage en poussant en cas de grandes épaisseurs de mur ..	10
7.4	Démontage de l'appareil de perçage .....	10
8	Accessoires pour appareils de perçage type 8300 et 8340 .....	11
8.1	Perçage de divers types de tubes.....	11
8.2	Perçage avec sortie à bride (en option) .....	12
8.3	Entraînement à moteur (en option) .....	12

# Manuel d'utilisation

pour appareil de perçage Hawle



9      Entretien .....12

10     Élimination de dysfonctionnements.....13

## 1 Consignes de sécurité

### 1.1 Consignes de sécurité d'ordre général

L'appareil de perçage assure un maximum de sécurité pour autant que son utilisation s'effectue en respectant les instructions d'utilisation et que celles-ci soient conformes à la destination de l'appareil. Dans la pratique opérationnelle, cette sécurité ne peut être obtenue que lorsque toutes les mesures nécessaires à cet effet sont prises.

- a. Éloigner les personnes non autorisées de la zone de travail.
- b. Porter des vêtements de travail appropriés, ne pas porter de vêtements amples ou des bijoux.  
(Ils pourraient être pris dans les pièces étant en mouvement.)
- c. Un équipement de protection individuelle pour le personnel de service doit être disponible.
- d. Éviter les postures anormales et assurer une base sûre.
- e. Vérifier l'intégralité de l'appareil de perçage, accessoires compris.
- f. Vérifier que les pièces mobiles fonctionnent correctement et ne coincent pas ou que des pièces ne sont pas endommagées.
- g. N'utiliser que des accessoires et des pièces jointes étant spécifiés dans le manuel d'utilisation ou faisant l'objet d'une recommandation par le fabricant.

### 1.2 Obligation de diligence pour l'utilisateur

L'utilisateur doit veiller à ce que

- a. toutes les personnes exerçant des activités avec/sur l'appareil de perçage puissent se référer à tout moment au manuel d'utilisation.
- b. le manuel d'utilisation se trouve toujours à proximité de l'appareil de perçage dans un état lisible et complet.
- c. l'appareil de perçage ne soit utilisé, entretenu et réparé que par du personnel suffisamment qualifié et autorisé.
- d. ce personnel soit régulièrement formé au niveau de tous les aspects de la sécurité du travail et qu'il soit au courant des consignes de sécurité.
- e. l'appareil de perçage soit exclusivement utilisé comme cela est décrit au volet 2 «Utilisation».
- f. l'appareil de perçage ne soit utilisé que dans un parfait état de fonctionnement.

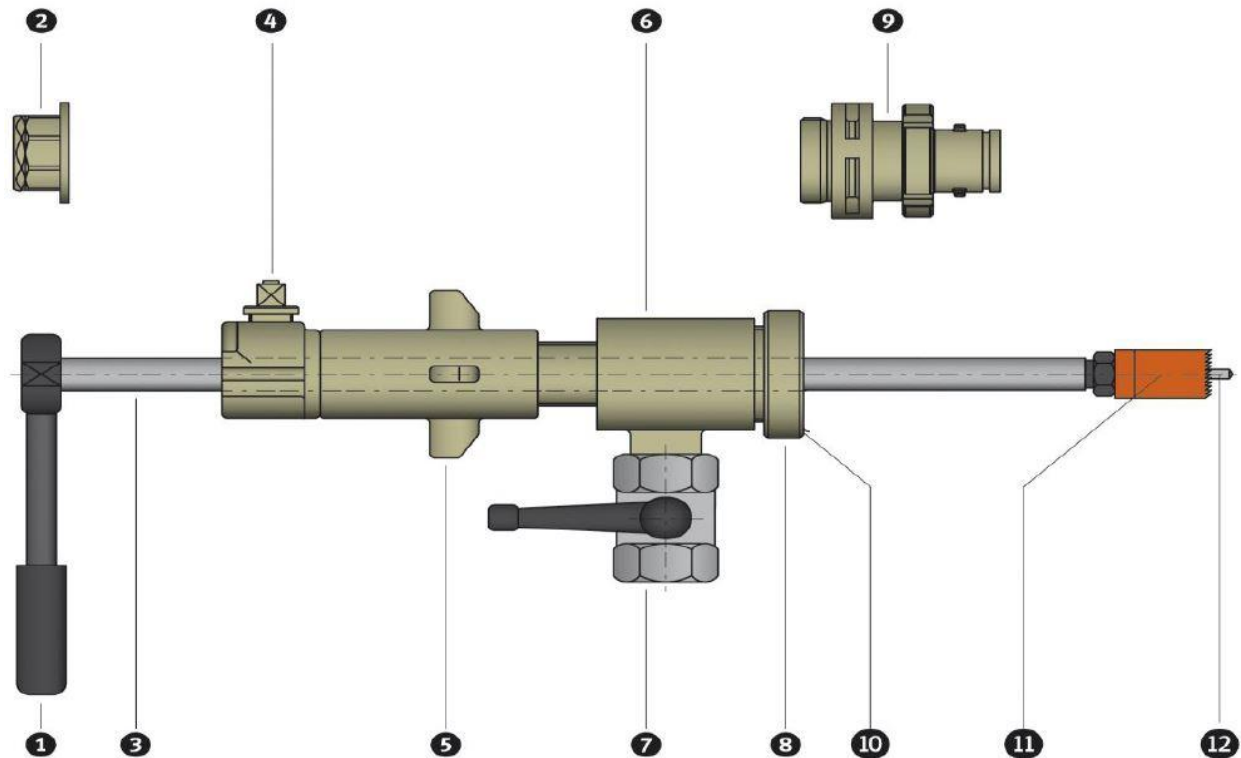


## 4 Description de produit type 8300

L'appareil de perçage de Hawle convient au perçage des conduites en fonte, acier, Eternit, PVC et PE, soit sous pression soit sans pression.

**Remarque:** le foret ou la fraise doivent être adaptés au matériau du tube. (voir pt. 5.4)

### 4.1 Structure appareil de perçage de type HAWLOMAT



- |     |  |   |
|-----|--|---|
| 1.  | Clé à cliquet  | n° 8300900030                                   |
| 2.  | Adaptateur pour commande motorisée   | n° 8322 (non inclus dans la livraison standard) |
| 3.  | Tige de perçage  | n° 8321032040 / n° 8321050063                   |
| 4.  | Fixateur de tige   | n° 8300900100                                   |
| 5.  | Dispositif d'avance  | n° 8300900080                                   |
| 6.  | Dispositif d'avance pièce du bas   | n° 8300900090                                   |
| 7.  | Robinet de rinçage   | n° 8300900050                                   |
| 8.  | Pièces d'adaptation AG 2"-2" / 2"-1½" / 2"-1¼" / 2"-1"   | n° 8320   |
| 9.  | Pièces d'adaptation AG 2"- ZAK   | n° 8322046063                                   |
| 10. | Joint profilé 1" à 2"  | n° 8322   |
| 11. | Fraise universelle pour tubes en fonte ou en acier n° 8330 / fraise en métal dur n° 8343 / fraise PE/PVC n° 8312 |   |
| 12. | Foret de centrage 6 mm   | n° 8324050063                                   |

## 4.2 Étendue de la fourniture



L'appareil de perçage de Hawle est livré dans une cassette en tôle solide.  
L'étendue de la fourniture standard comprend les constituants suivants :

- |   |               |
|---|---------------|
| - Cassette en tôle avec insert en mousse                          | n° 8300900015 |
| - Appareil de perçage avec régleur de bride et robinet de rinçage |               |
| - Tige de perçage 1" – 1¼"  | n° 8321032040 |
| - Tige de perçage 1½" – 2"  | n° 8321050063 |
| - Fraise universelle pour tube en fonte Ø 24 mm à 38 mm           | n° 8330       |
| - Cliquet d'entraînement 16 mm                                    | n° 8300900030 |
| - Clé à ergot 68 x 75 mm  | n° 8340000011 |
| - Clé Allen 4 mm  | n° 8300900070 |
| - Pièces d'adaptation AG 1" à 2"                                  | n° 8320       |
| - Pièces d'adaptation AG – ZAK                                    | n° 8322046063 |
| - Calibres d'épaisseur 1"-1¼", 1½"- 2" et 2½" (Robusto)           | n° 840        |
| - Volant de manœuvre adapté à la vanne HA                         | n° 7804000000 |

Avec l'étendue de fourniture standard, il est possible d'effectuer des perçages dans les tubes en fonte, acier et Eternit dans les tailles de sortie 1" à 2" et ZAK.

Autres types de tubes et sorties sur demande ou consulter le pt. 5.4

## 5 Perçage type 8300

### 5.1 Préparation

#### 5.1.1 Montage du collier de prise

Robinetteries de prise selon données/prescriptions du fabricant à monter de manière fixe sur le tube. Ouvrir complètement l'organe de blocage de la robinetterie de prise.

#### 5.1.2 Préparation de l'appareil de perçage

Positionner les fraises à tube (14) sur la tige de perçage (2) et positionner le foret de centrage (10).

Monter la pièce d'adaptation (12) appropriée pour la robinetterie de prise (IG 1 à 2" ou ZAK).

Retrait complet de la tige de perçage (2) dans la pièce d'adaptation.

Revissier l'écrou d'avance (8) jusqu'à l'entaille marquée en rouge. Positionner l'appareil de perçage sur la robinetterie de prise.

#### 5.1.3 Préparation du perçage

Glisser la tige de perçage (2) vers l'avant jusqu'au tube.

Fixer la tige de perçage (2) au moyen du fixateur de tige (5).

Ouvrir le robinet de rinçage (9) et, dans la mesure du possible, laisser ouvert pendant toute la procédure de perçage.

**Remarque:** Monter un tuyau d'arrosage avec couplage GEKA sur le robinet de rinçage!

### 5.2 Procédure de perçage

Positionner la clé à cliquet (1) sur la tige de perçage (2).

Commencer le perçage avec un mouvement de rotation dans le sens horaire. Visser en même temps l'écrou d'avance (8) en étapes d'env.  $\frac{1}{4}$  de tour vers le tube, sans application excessive de force. Exécuter le perçage sur toute la longueur du filetage (avance) afin que le perçage soit assuré.

### 5.3 Démontage de l'appareil de perçage

Fermer le robinet de rinçage (9) après le perçage et un rinçage abondant.

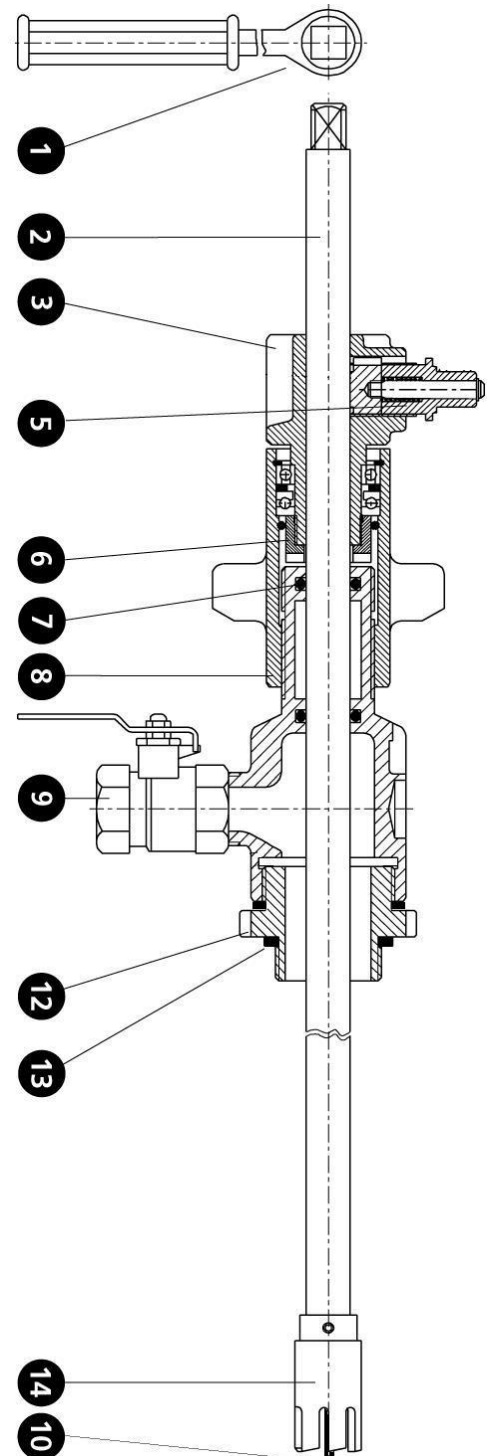
Desserrer le fixateur de tige (5) et maintenir en même temps la tige de perçage (2) avec la clé à cliquet (1), retirer lentement et prudemment.

**Attention:** pression du réseau dans l'appareil de perçage! La tige de perçage rebondit quand elle n'est pas tenue.

**DANGER DE BLESSURES**

Fermer l'organe d'arrêt de la robinetterie de prise (calibre d'épaisseur, Hawlinger, vanne etc.) et dépressuriser l'appareil de perçage par le robinet de rinçage (9). Démontez l'appareil de perçage.

Terminer le montage de la conduite de raccordement et ouvrir lentement la robinetterie de prise.



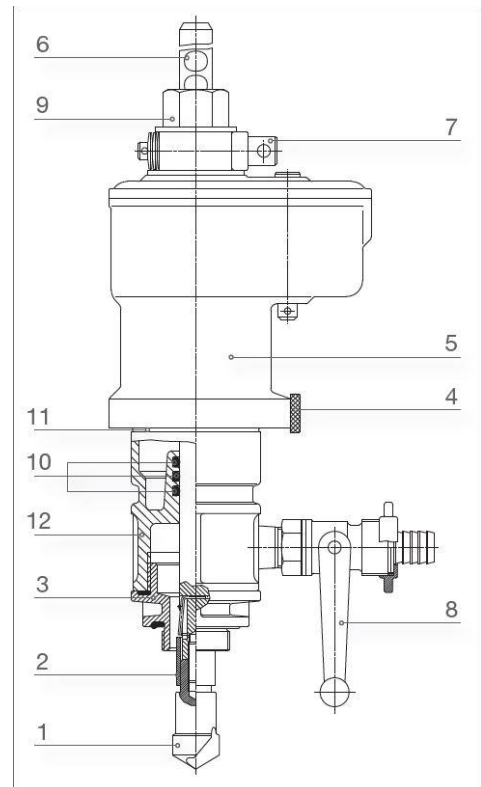
## 6 Description de produit type 8340

L'appareil de perçage de Hawle convient au perçage des conduites en fonte, acier, Eternit, PVC et PE, soit sous pression soit sans pression.

**Remarque:** le foret ou la fraise doivent être adaptés au matériau du tube. (voir pt. 5.5)

### 6.1 Structure de l'appareil de perçage avec avance automatique

- 13. Forets / fraises pour les diff. types de tubes
- 14. Tige d'emmanchement pour la tige de perçage
- 15. Pièces d'adaptation AG 2" à 1" / Zak
- 16. Vis moletée
- 17. Partie supérieure du réducteur
- 18. Tige de perçage
- 19. Goupille d'arrêt
- 20. Robinet à bille 1"
- 21. Entraîneur pour pièces d'adaptation des diff. moteurs d'entraînement
- 22. O-Rings
- 23. Marque rouge (encoche)
- 24. Partie inférieure du réducteur



### 6.2 Étendue de la fourniture



L'appareil de perçage de Hawle est livré dans une cassette en tôle solide.

L'étendue de la fourniture standard comprend les constituants suivants:

- Cassette en tôle avec insert en mousse n° 8340000012
- Appareil de perçage avec avance automatique, y compr. robinet de rinçage et raccordement pour tube
- Clé à ergot 68 x 75 mm n° 8340000011

## 6.3 Accessoires de perçage

Les accessoires de perçage, comme l'entraînement, la tige de perçage, les fraises et les adaptateurs, etc., doivent être commandés séparément.

- N° 8301080100 Cloche pour perçage DN 80-100 avec AG 2"
- N° 8301125150 Cloche pour perçage DN 125-150 avec AG 2"
- N° 8321000475 Tige de perçage pour appareil de perçage L = 475 mm type 5
- N° 8321000595 Tige de perçage pour appareil de perçage L = 595 mm type 5
- N° 8321000600 Tige de perçage pour appareil de perçage L = 600 mm type 6
- N° 8321000800 Tige de perçage pour appareil de perçage L = 800 mm type 5
- N° 8321001120 Tige de perçage pour appareil de perçage L = 1120 mm type 6
- N° 8323000012 Adaptateur filetage UNF 1/2" type 1 pour tubes en acier et fonte
- N° 8323000013 Adaptateur filetage UNF 1/2" type 1 pour tubes en plastique
- N° 8323000058 Adaptateur filetage UNF 5/8" type 2 pour tubes en acier et fonte
- N° 8323000059 Adaptateur filetage UNF 5/8" type 2 pour tubes en plastique
- N° 8323000160 Adaptateur à partir d'un diamètre de perçage de 64 mm type 3
- N° 8322046063 Pièce d'adaptation AG 2" – ZAK
- N° 8320 Pièces d'adaptation AG 1" à 2"
- N° 8312 Fraise pour tubes en plastique PE/PVC 25 à 114 mm
- N° 8330 Fraise universelle pour tubes en fonte et acier 24 à 146 mm
- N° 8343 Fraise en métal dur pour tubes avec revêtement en ciment 24 à 146 mm
- N° 8324 Mèche de centrage d 6 mm à 8 mm pour les diff. pièces d'adaptation
- N° 8300900070 Clé Allen 4 mm
- N° 8400000000 Calibre d'épaisseur 1"-1¼", et
- N° 8401000000 Calibre d'épaisseur 1½"- 2"
- N° 8402000000 Calibre d'épaisseur 2½" (Robusto)

## 6.4 Entraînements motorisés

Un entraînement motorisé est utilisé en règle générale pour le perçage avec l'appareil de perçage avec avance automatique. Le mécanisme de l'avance et des fraises est ménagé par la constance pendant le perçage.

N° 8341V00001 Moteur à essence pour appareil de perçage 8340, y compr. caisse de transport

→ pour les perçages des conduites d'eau



N° 8342V00000 Moteur pneumatique complet pour appareil de perçage 8340

→ pour les perçages de conduites de gaz



## 7 Perçage type 8340

### 7.1 Préparation

1. Monter le foret ou la fraise correspondant(e) (1) sur la tige de perçage (2).
2. Monter l'appareil de perçage sur le plot/la vanne de prise avec l'adaptateur correspondant (3).
3. Dévisser la vis moletée (4) de la fente de guidage et abaisser le réducteur (5) à la main jusqu'à l'encoche rouge (11), revisser la vis moletée (4) dans la fente de guidage.
4. Faire avancer la tige de perçage (6) jusqu'au tube de fluide et l'abaisser lentement jusqu'à ce que la goupille d'arrêt (7) puisse s'enclencher dans l'encoche suivante de la tige de perçage (6).

### 7.2 Procédure de perçage

5. En cas de perçage sous pression, le robinet à bille (8) doit être ouvert pour évacuer les copeaux de perçage.
6. Mettre le moteur d'entraînement sur l'entraîneur (9) et effectuer le perçage. L'avance est actionnée automatiquement.
7. Quand la course de perçage max. est atteinte, le corps du réducteur (5) tourne à vide.
8. Fermer le robinet à bille (8)

Compléter le perçage au point 9, 5.4

### 7.3 Faire avancer la tige de perçage en poussant en cas de grandes épaisseurs de mur

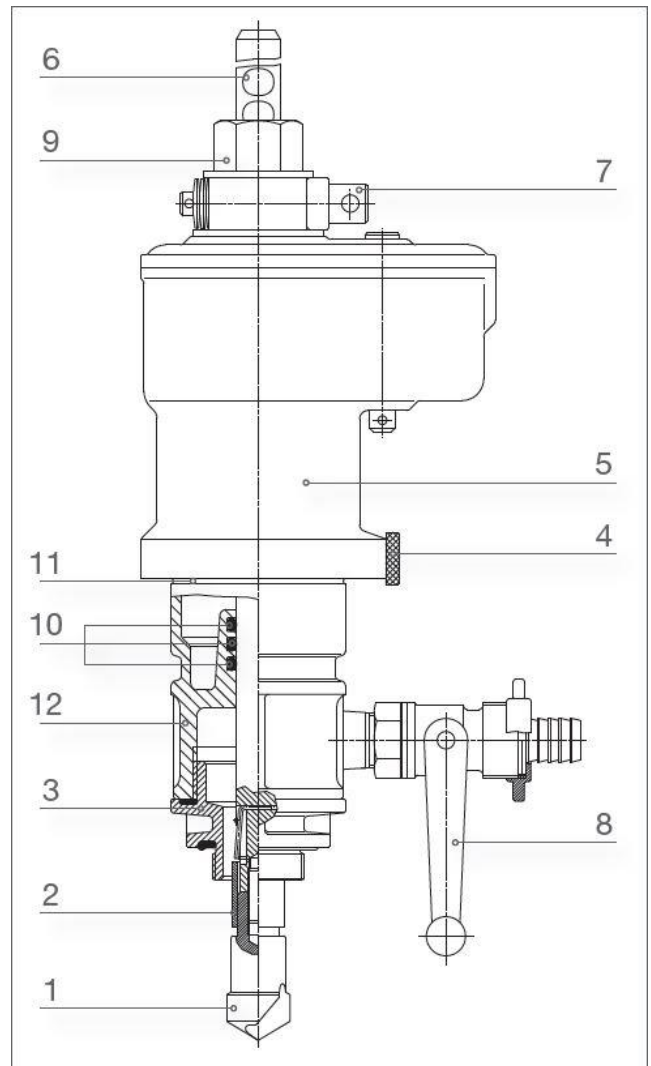
Voir le pt. 3 (5.1 Préparation), maintenir ensuite la tige de perçage (6) et desserrer la goupille d'arrêt (7) avec précaution.

**Attention:** la tige de perçage est repoussée par la pression de réseau!

Poursuivre le perçage au pt. 4 (5.1 Préparation) jusqu'à ce que le foret/la fraise ait complètement percé la paroi du tube.




### 7.4 Démontage de l'appareil de perçage

9. Maintenir la tige de perçage (6) et desserrer la goupille d'arrêt (7) avec précaution. La tige est repoussée. Rincer une nouvelle fois abondamment avec le robinet à bille (8) et fermer la vanne/le plot de prise et démonter l'appareil de perçage.



## 8 Accessoires pour appareils de perçage type 8300 et 8340

### 8.1 Perçage de divers types de tubes

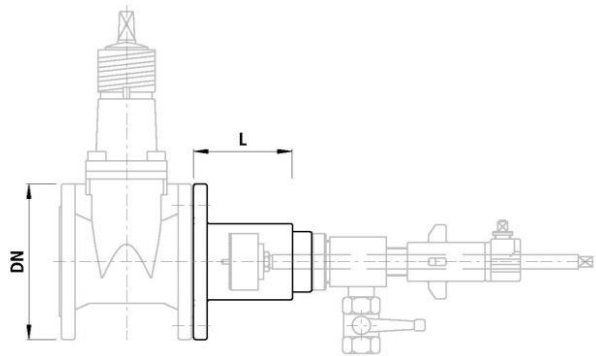
Matériau de tube	Diamètre en mm	Fraise / foret
Fonte sans revêtement en ciment Acier	24 mm à 146 mm	 Fraise universelle n° 8330
Fonte avec enveloppe en ciment (FZM / ZMU) Fonte avec revêtement intérieur en ciment Fonte avec enveloppe en polyéthylène (PE) Eternit	24 mm à 140 mm	 1 2 1. Foret en métal dur 24-40 mm n° 8343 pour la tige de perçage n° 8321000630 2. Fraise n° 8343
Polyéthylène (PE) Chlorure de polyvinyle (PVC)	25 mm à 114 mm	 1 2 1. Fraise HSS 25-44 mm n° 8312 2. Fraise n° 8312

## 8.2 Perçage avec sortie à bride (en option)

Les perçages avec sortie à bride DN 50 - 150 s'effectuent avec la cloche pour perçage n° 8301 (accessoire) et la longue tige de perçage spéc. n° 8321 selon la figure ci-dessous.



Cloche pour perçage n° 8301  
Schéma du montage



## 8.3 Entraînement à moteur (en option)

On peut, par exemple, utiliser des tournevis pneumatiques, des moteurs électriques ou à combustion en tant que entraînement. En utilisant des entraînements, il faut compter avec une usure d'outils moindre par rapport au perçage avec un cliquet. Ceci en raison du mouvement de rotation uniforme.



Adaptateur Rems n° 8322 adapté aux entraînements électriques REMS.

## 9 Entretien

Prière d'assurer en permanence un état propre et soigné de l'appareil de perçage. Une application excessive de force n'est pas nécessaire, cela nuit à l'appareil de perçage et aux forets/fraises. L'appareil de perçage doit être nettoyé et graissé régulièrement. Il faut contrôler les forets/fraises avant et après chaque procédure de perçage, les remplacer si nécessaire. Le filetage entre l'écrou d'avance (8) et la partie inférieure du corps doit être protégé contre les salissures. Cela vaut aussi pour le filetage du fixateur de tiges (5) et des pièces d'adaptation (12). Les travaux de maintenance étant à effectuer régulièrement comprennent la vérification des joints toriques(7/10) et des joints profilés (13).

**Attention:** Il y a danger de blessures si ces pièces sont utilisées malgré les endommagements!

## 10 Élimination de dysfonctionnements

En cas de perturbations, le perçage doit être interrompu. Le risque d'une fuite du fluide doit être analysé avant la poursuite des travaux. Utiliser une pompe si nécessaire. Pour le remplacement des pièces défectueuses telles que les mèches de centrage, les fraises ou la tige de perçage, le dispositif doit être démonté.

**Remarque:** En cas de rupture de foret, fraise ou de foret de centrage, il faut prendre en compte que

des fractions peuvent rester dans le perçage, étant en mesure d'endommager le nouveau

foret ou la nouvelle fraise.

Dysfonctionnement	Cause	Mesure à prendre
La tige de perçage n'est pas en mesure d'être retirée dans la pièce d'adaptation.	<ul style="list-style-type: none"> <li>Foret/fraise trop grand pour la pièce d'adaptation choisie</li> </ul>	<ul style="list-style-type: none"> <li>Utiliser un foret ou une fraise plus petit(e)</li> </ul>
Démarrage de perçage agité ou impossible	<ul style="list-style-type: none"> <li>Mèche de centrage manquante</li> <li>Mèche de centrage trop courte</li> <li>Mèche de centrage brisée</li> </ul>	<ul style="list-style-type: none"> <li>Placer et positionner correctement la mèche de centrage</li> </ul>
Avance manque de souplesse	<ul style="list-style-type: none"> <li>Mauvais forets/fraise</li> <li>Foret/fraise usé(e)</li> <li>Avance trop grande par rapport à la vitesse de rotation</li> </ul>	<ul style="list-style-type: none"> <li>Contrôler les forets/fraises</li> <li>Placer un nouveau foret/fraise</li> <li>Adapter l'avance/vitesse de rotation</li> </ul>
Longueur d'avance trop courte (impossible de terminer le perçage)	<ul style="list-style-type: none"> <li>Écrou d'avance n'a pas été repositionnée sur la marque rouge</li> </ul>	<ul style="list-style-type: none"> <li>Fixer la tige de perçage avec un cliquet, desserrer prudemment le fixateur de tige. Mise à zéro de l'écrou d'avance. (Max. jusqu'au marquage rouge).</li> </ul>
Avance bloqué	<ul style="list-style-type: none"> <li>Filetage de l'écrou d'avance défectueux ou encrassé</li> </ul>	<ul style="list-style-type: none"> <li>Nettoyer/couper le filetage d'avance</li> </ul>
Pas de flux d'eau par l'intermédiaire du robinet de rinçage	<ul style="list-style-type: none"> <li>Robinet de rinçage fermé</li> <li>Robinet de rinçage obturé</li> <li>Mèche de centrage non disponible</li> </ul>	<ul style="list-style-type: none"> <li>Ouvrir le robinet de rinçage</li> <li>Nettoyer le robinet de rinçage</li> <li>Interrompre le perçage et contrôler la mèche de centrage!</li> </ul>
Appareil de perçage non étanche	<ul style="list-style-type: none"> <li>Serrage du raccordement du filetage insuffisant</li> </ul>	<ul style="list-style-type: none"> <li>Resserrer les raccordements au moyen d'une clé à ergots</li> </ul>
Fuite d'eau au niveau de la tige de perçage	<ul style="list-style-type: none"> <li>Joints toriques défectueux</li> <li>Tige de perçage égratignée (rainures)</li> </ul>	<ul style="list-style-type: none"> <li>Remplacer les O-Rings avant le perçage suivant</li> <li>Remplacer la tige de perçage</li> </ul>
L'organe d'arrêt ne se ferme pas après le perçage. (décompression impossible)	<ul style="list-style-type: none"> <li>Organe d'arrêt n'a pas été complètement ouvert avant le perçage. Coin, plaque a été percée.</li> </ul>	<ul style="list-style-type: none"> <li>Mise hors pression de la conduite principale, remplacer la partie supérieure intégralement ou seulement le coin.</li> </ul>

# Manuel d'utilisation

pour appareil de perçage Hawle



**Hawle Armaturen AG**

Hawlestrasse 1  
CH-8370 Sirnach

Téléphone: +41 (0)71 969 44 22

E-mail: [info@hawle.ch](mailto:info@hawle.ch)

Site Internet: [ww.hawle.ch](http://ww.hawle.ch)