

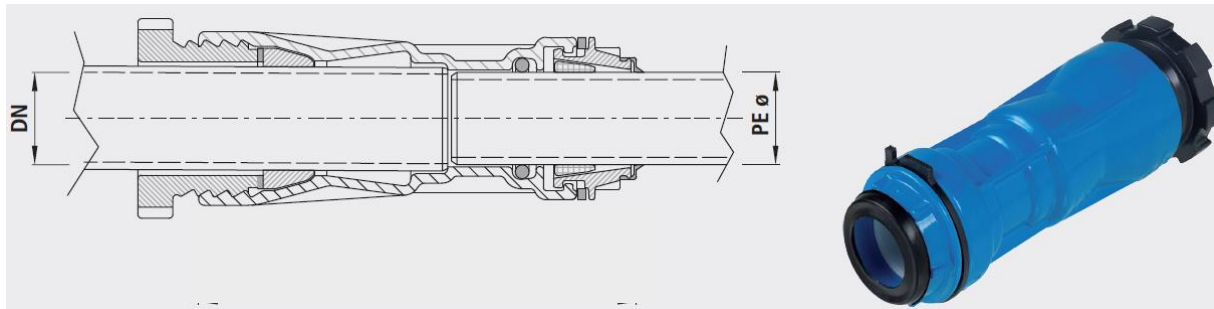


# Instructions de montage

pour la pièce de transition fonte - PE Hawle n° 6370



## 1 Utilisation



La pièce de transition de Hawle est idéale pour relier des tubes en fonte et des tubes en PE dans la construction de conduites d'eau. D'une part avec un manchon à vis, ne résiste pas aux contraintes longitudinales, d'autre part avec un manchon à emboîtement en PE et une douille conique démontable pour le raccordement avec verrouillage de tubes PE. La pièce de transition peut chaque fois se glisser sur le petit tube (diamètre extérieur).

## 2 Montage

Les tubes et le raccord doivent être propres et exempts de lubrifiants. Marquer les profondeurs d'emboîtement des deux tubes.

Couper le tube en fonte perpendiculairement et le chanfreiner sans bavures avec un angle de 30°. Dans cet ordre : faites glisser la bague filetée, la bague collectrice et la bague d'étanchéité sur l'extrémité du robinet et poussez le tuyau dans le raccord aussi loin que possible. Serrer la douille filetée.



Un verrouillage peut au besoin être monté sur le côté fonte!  
Utiliser des tubes PE coupés perpendiculairement, chanfreinés, sans gorges ni rainures.

### Indication:

contrôler avant le montage l'exhaustivité du raccord à emboîtement (Joint, crampon)!  
N'utiliser que de l'eau claire (pas de graisse ni de savon) comme outil de montage!

Enfiler le tube PE complètement dans le manchon en tournant et basculant et le retirer légèrement pour le verrouiller.

### 2.1 Montage (coulissant)

**Attention:** marquer les profondeurs d'emboîtement des deux côtés.

Lors de l'installation sur un tuyau existant, la bague filetée, la bague collectrice et la bague d'étanchéité doivent d'abord être poussées sur le tuyau en fonte ou la bague conique et fixées sur le tuyau PE. Glisser le raccord complètement sur le petit tube et le faire coulisser p.ex. sur le tube en fonte existant.

Glisser le crampon du manchon du raccord, le verrouiller avec la douille conique et bloquer la bague de déverrouillage. Serrer la douille filetée sur le côté fonte.

## 3 Démontage

Desserrer et retirer la sécurité de déverrouillage du raccord à emboîtement, déverrouiller la douille conique; le tube PE peut maintenant être démonté.

Le côté du manchon à vis est auto-explicatif.



**Attention:** si la pièce de transition est utilisée plusieurs fois, il faut remplacer le crampon et éventuellement aussi l'Joint ou la bague d'étanchéité.