



Table des matières

1	Entreposage, manutention et transport.....	2
1.1	Entreposage.....	2
1.2	Manutention	2
1.3	Transport.....	2
2	Consignes de sécurité.....	2
2.1	Consignes de sécurité d'ordre général	2
2.2	Consignes de sécurité spécifiques pour l'utilisateur.....	2
3	Utilisation.....	2
4	Description de produit	3
4.1	Raccords (Filetage).....	3
4.2	Raccords (ZAK).....	3
4.3	Types de raccordement.....	4
5	Montage d'un tube	7
5.1	Préparation.....	7
5.2	Assemblage (par exemple insérer un tuyau PE).....	7
5.3	Montage de raccords avec filetage intérieur ou extérieur.....	8
5.4	Démontage d'un tube	8
5.5	Remplacer l'anneau de serrage.....	8
6	Montage d'un raccordement ZAK.....	10
6.1	Préparation.....	10
6.2	Montage.....	10
6.3	Démontage.....	10
7	Entretien.....	11
8	Mise en service et essai de pression	11
9	Élimination de dysfonctionnements.....	11
10	Indications relatives aux normes	12

1 Entreposage, manutention et transport

1.1 Entreposage

L'entreposage des robinetteries avant leur montage doit s'effectuer dans l'emballage d'origine. Lors du transport et de l'entreposage, les robinetteries ne doivent pas être exposées à la lumière du soleil pour une durée prolongée (rayonnement UV).

1.2 Manutention

Utiliser des moyens appropriés pour le levage et la manutention des robinetteries, en observant les limites de la portance maximale admissibles.

1.3 Transport

Le transport devra de préférence s'effectuer dans l'emballage d'origine, tout en observant la protection contre les endommagements et les encrassements des surfaces traitées et des éléments d'étanchéité.

2 Consignes de sécurité

2.1 Consignes de sécurité d'ordre général

Les directives de sécurité étant en vigueur pour les tuyauteries comptent pour les robinetteries également.

2.2 Consignes de sécurité spécifiques pour l'utilisateur

Les conditions suivantes pour l'utilisation prévue d'une robinetterie

ne sont pas de la responsabilité du fabricant, mais doivent être assurées par l'utilisateur:

- Les robinetteries ne doivent être utilisées que comme prévu conformément à l'utilisation mentionnée dans le volet Utilisation.
- Seul le personnel qualifié peut installer, exploiter et entretenir la robinetterie.
- Qualifié selon les termes du présent manuel sont les personnes qui, en raison de leur formation, expertise et expérience, sont en mesure d'évaluer correctement les travaux assignés, qui les exécutent correctement et qui identifient les possibles dangers et les éliminent.

3 Utilisation

Les raccords à emboîter Hawle sont utilisables dans la construction de tuyauteries enterrées pour les installations de distribution d'eau (pas applicable dans les installations intérieures) pour les tubes en PE avec pression de service max. PN 16 (DIN 8074/EN 12201) et pour les tubes en PE-X avec pression de service max. PN 12.5 (DIN 16893).

En cas de montage non adéquat du système de raccords à emboîtement Hawle, les dommages matériels ni des blessures de personnes peuvent être exclus.

4 Description de produit

4.1 Raccords (Filetage)

Le programme de raccords à emboîtement Hawle est un système de manchons à emboîtement avec résistance aux efforts longitudinaux, il a été conçu pour les tubes commerciaux en PE. Le raccordement aux manchons à emboîtement est un raccordement pour tubes économique qui, depuis 40 ans, a fait ses preuves sur le marché. Le joint torique assure l'étanchéité même dans un état hors pression par le biais de sa précontrainte au niveau du tube.

En fonction de la pression de la conduite et / ou des forces de traction mécaniques, le joint et l'anneau de serrage sont poussés dans la chambre conique, ce qui augmente l'efficacité. La liaison est élastique, le raccord est apte à la rotation même quand il est monté et il est amovible au besoin, quand l'anneau de serrage est déchargé.



1. Capuchon anti-poussières n° 6964
2. Corps fonte/POM
3. Anneau de serrage POM n° 6950
4. Joint torique n° 6960
5. Raccordement AG / IG

Remarque: Afin d'éviter la corrosion électrochimique, les raccords à emboîtement en fonte ne doivent pas être en contact avec des pièces de forme en laiton.

Les réclamations de garantie sont rejetées pour ce type d'installation.

4.2 Raccords (ZAK)

Le système **ZAK** (Tension Safe - Locked - Corrosion Protected) est le système de connexion sans filetage et protégé contre le cisaillement de Hawle pour la zone de connexion de la maison.

Lors du montage, poussez simplement l'extrémité de la pointe ZAK dans la douille ZAK, verrouillez-la en la tournant de 90° dans le sens des aiguilles d'une montre et tirez-la jusqu'en butée. Pour verrouiller l'extrémité de l'embout ZAK dans la prise ZAK, la connexion doit ensuite être sécurisée contre un déverrouillage involontaire à l'aide d'un dispositif anti-torsion. Le raccord à baïonnette, composé d'un manchon protégé contre la corrosion avec verrouillage interne à baïonnette et d'une extrémité pointue également protégée contre la corrosion avec des pattes de verrouillage et un double joint torique, assure une étanchéité fiable du raccord.



4.3 Types de raccordement

Les raccords à emboîtement Hawle sont disponibles dans les versions en fonte (EN-GJS-400 / EN-GJS-250) et en résine acétal (POM) avec les différents modes de branchement suivants:




Pièce de construction / Matériau	Type de raccordement	Exemple
Raccords en fonte ou POM	Filetage extérieur (AG)	
Raccords en fonte ou POM	Filetage - ZAK intérieur (IG)	
Raccords en fonte ou POM	Raccord (manchon-manchon)	
Raccord en fonte	Raccord coulissant (manchon-manchon)	
Raccords en fonte ou POM	Angle du connecteur 90°	
Raccords en fonte ou POM	Connecteur angle 90° filetage intérieur (IG)	
Raccord en fonte	Connecteur angle 90° filetage extérieur (AG)	
Raccord en font	Coude du connecteur 45°	
Raccord en font	Coude de connecteur, bouclable, filetage extérieur 45° (AG)	

Raccords en fonte ou POM	Branche de connecteur avec filetage interne (IG)	
Raccord en fonte	Verbinder Abzweiger Schlaufbar mit Innengewinde (IG)	
Raccord en fonte	Branche de connecteur - ZAK	
Raccord en POM	Embout du connecteur	
Raccord en fonte	Broche d'extrémité du connecteur - ZAK	
Raccord en fonte	Connecteur - ZAK (Prise de courant ou extrémité pointue PE)	
Raccord en fonte	Raccord coulissant - ZAK	
Raccord en fonte	Connecteur Synoflex – ZAK	
Raccord en fonte	Raccord coulissant manchon	

Manuel d'utilisation

Programme de raccords à emboîtement Hawle



Raccord en fonte	Connecteur orientable extérieur/intérieur – ZAK	
Raccord en fonte	Connecteur angle 90° - ZAK rotatif	
Raccord en fonte	Connecteur croix - ZAK	

5 Montage d'un tube

5.1 Préparation

Le tube et le raccord doivent être soumis à un contrôle visuel avant le montage. En ce faisant, il faut veiller à l'état parfait du revêtement et à la propreté. Nettoyer au besoin. Les embouts lisses des tubes ne doivent pas présenter de rainures longitudinales.

5.2 Assemblage (par exemple insérer un tuyau PE)

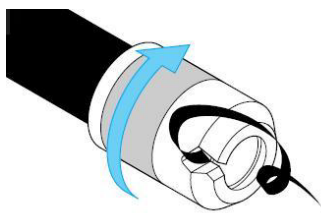


Figure 1

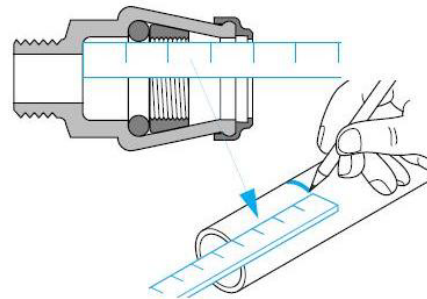


Figure 2

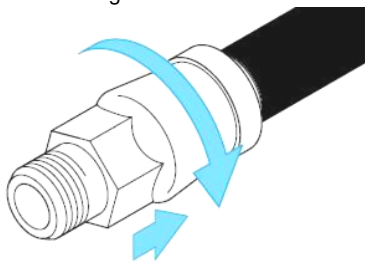


Figure 3

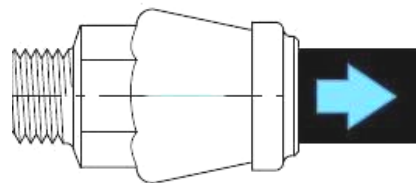


Figure 4

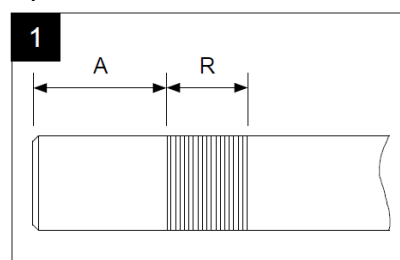
1. Chanfreiner le tube PE avec le manchon à chanfreiner n° 6000 ou un produit équivalent (voir fig. 1)
2. Marquer la profondeur d'emboîtement sur le tube (voir figure 2)
3. Enduire l'embout lisse du tube et le joint avec le lubrifiant approuvé Hawle n° 5291. Attention: L'anneau de serrage doit être propre, sans traces de graisse.
4. Introduire le tube complètement, jusqu'à la butée (voir fig. 3)
5. Retirer le tube PE (verrouillage de l'anneau de serrage) (voir figure 4)
6. Positionner correctement le capuchon anti-poussière

Précision :

Lors de la mise en service de la conduite d'eau, le tuyau cédera d'environ 9 mm jusqu'au verrouillage de la bague de serrage.

Les tubes et raccords en matière synthétique avec une surface très lisse et dure doivent être rendus rugueux au niveau de la bague de serrage (perpendiculairement à l'axe du tube).

Raccord	Plage de rugosité R en mm	
	A	R
d 25	21.0	14.5
d 32	26.0	18.0
d 40	32.0	24.0
d 50	37.0	26.5
d 63	39.5	30.0
d 75	52.0	29.0



5.3 Montage de raccords avec filetage intérieur ou extérieur

Lors du montage de ces raccords, le raccordement doit être effectué à l'aide d'une clé à sangle afin d'éviter d'endommager les raccords !

Remarque : les raccords en fonte avec filetage intérieur ou extérieur ne doivent pas être combinés avec des éléments en matériaux plus nobles, par exemple en acier inox, afin d'éviter la corrosion de contact

5.4 Démontage d'un tube

Au besoin, le système de raccords à emboîtement peut être démonté au moyen de l'extracteur n° 6010.

1. Enlever le capuchon anti-poussière (retirer)
2. Décharger l'anneau de serrage. (Pousser le raccord ou le tube dans la direction du montage)
3. Enduire l'extracteur n° 6010 de lubrifiant et l'insérer avec précaution dans le manchon, jusqu'à la butée.
4. Enlever le tube en tournant (gauche / droite) et en tirant légèrement.

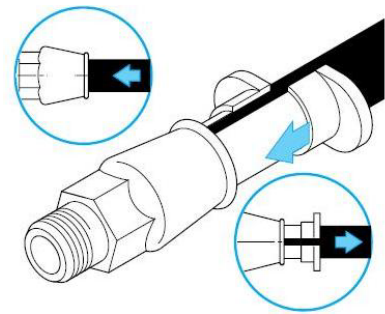


Figure 5

5.5 Remplacer l'anneau de serrage

1. Enlever prudemment l'anneau de serrage (voir fig. 6, n'endommage pas le revêtement époxy).



Warnung

Attention: Risque de blessures

2. Glisser le nouvel anneau de serrage dans le manchon selon fig. 7.
3. Bien positionner le crampon



Figure 6

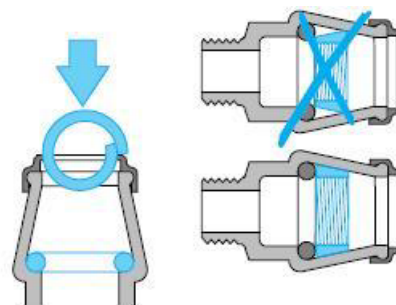


Figure 7

4. L'anneau de serrage n° 6950 (fig. 8) doit être remplacé après chaque démontage.
5. Vérifier la bague d'étanchéité n° 6960 (fig. 9) et remplacer au besoin.



Figure 8



Figure 9

6 Montage d'un raccordement ZAK

6.1 Préparation

Enlever l'emballage de protection et les recouvrements des raccords. Enduire les joints toriques de l'embout lisse ZAK avec du lubrifiant n° 5291 de Hawle.

6.2 Montage



1. Introduire l'embout lisse ZAK dans la manchon de raccordement, jusqu'à la butée.
2. Tourner le raccord dans le sens horaire jusqu'à la butée.
3. Retirer ensuite le raccord jusqu'à la butée.
4. Poser la bague de verrouillage dans l'espace intermédiaire, elle s'engagera dans le crantage en raison de la pression. (Le verrouillage peut être ouvert de manière à être monté ultérieurement).

6.3 Démontage



1. Ouvrir le crantage de la bague de verrouillage, élargir prudemment et retirer (enlever).
2. Introduire le raccord dans le manchon, jusqu'à la butée.
3. Tournez enfin le raccord dans le sens inverse des aiguilles d'une montre jusqu'à ce qu'il s'arrête et retirez-le de la prise. Après démontage, vérifiez les joints toriques et remplacez-les si nécessaire.

7 Entretien

Le programme des raccord à emboîtement de Hawle ne demande pas de maintenance.

8 Mise en service et essai de pression

Après la pose, un essai de pression conforme aux règles et prescriptions en vigueur doit être effectué.

Remarque: En présence de segments de construction prolongés, la dilatation longitudinale en raison de la variation de température (rayonnement solaire) doit être observée.

9 Élimination de dysfonctionnements

Dysfonctionnement	Cause / Mesure à prendre
Revêtement endommagé	<ul style="list-style-type: none">• Réparer l'endommagement avec le kit de réparation bicomposant de Hawle pour revêtements EWS (n° de cmde. 5293).
Impossible de monter le raccordement du tube	<ul style="list-style-type: none">• Diamètre extérieur du tube trop grand?• Chanfrein du tube non suffisant ou absent?• Vérifier la circularité du tube, utiliser éventuellement des colliers ronds.• Bague de serrage installée à l'envers ?
Raccordement non étanche	<ul style="list-style-type: none">• Le joint s'est-il déplacé lors du montage?• Encrassement du joint?• Joint endommagé?• Rainures dans le tube?• Le tube n'est -il pas complètement introduit dans le manchon?• Diamètre extérieur du tube trop petit?
Le raccordement ne dispose pas de résistance aux efforts longitudinaux.	<ul style="list-style-type: none">• Le crampon n'est pas monté?• Le crampon est vieux / encrassé? Remplacer éventuellement le crampon• La surface du tuyau est trop fine, dure, la bague de serrage peut être graissée Est-ce que cela l'empêche de s'emboîter avec la surface ?• Vérifier le diamètre extérieur du tube.

Manuel d'utilisation

Programme de raccords à emboîtement Hawle



10 Indications relatives aux normes

- EN-GJS-400 / EN-GJS-250
- EPDM
- W270

Hawle Armaturen AG

Hawlestrasse 1
CH-8370 Sirnach

Tél.: +41 (0)71 969 44 22

E-mail: info@hawle.ch

Site Web: <http://www.hawle.ch>