



Table des matières

1	Entreposage, manutention et transport	2
1.1	Entreposage.....	2
1.2	Manutention	2
1.3	Transport.....	2
2	Consignes de sécurité.....	2
2.1	Consignes de sécurité d'ordre général	2
2.2	Consignes de sécurité spécifiques pour l'utilisateur.....	2
3	Utilisation.....	2
4	Description de produit Système 2000	3
5	Montage système 2000	4
5.1	Préparation.....	4
5.2	Montage d'un tube PE ou PVC.....	4
5.3	Démontage d'un tube PE ou PVC	4
5.4	Exemple d'une réparation d'une conduite PE avec raccord à bride n° 7220	5
6	Description de produit Programme de manchons à emboîtement.....	6
7	Montage programme de manchons à emboîtement.....	7
7.1	Préparation.....	7
7.2	Montage des robinetteries et pièces de forme	7
7.3	Montage du coulisseau à bout uni	8
7.4	Montage de différents types de tubes.....	8
7.5	Démontage.....	8
8	Entretien	9
9	Mise en service et essai de pression	9
10	Élimination de dysfonctionnements.....	9
11	Remarques relatives aux normes.....	10

1 Entreposage, manutention et transport

1.1 Entreposage

L'entreposage des robinetteries avant leur montage doit s'effectuer dans l'emballage d'origine. Lors du transport et de l'entreposage, les robinetteries ne doivent pas être exposées à la lumière du soleil (rayonnement UV) pour une durée prolongée.

1.2 Manutention

Utiliser des moyens appropriés pour le le levage et la manutention des robinetteries, en observant les limites de la portance maximale admissibles.

1.3 Transport

Le transport devra de préférence s'effectuer sur des palettes, tout en observant la protection contre les endommagements des surfaces traitées et des éléments d'étanchéité. En soulevant des robinetteries de grande dimension, le levage et la fixation doivent s'effectuer au moyen de sangles et/ou de cordes appropriées (supports, crochets, attaches), de même que la répartition du poids au cours du levage de la robinetterie afin d'empêcher la chute ou le glissement lors du processus de levage et de manutention.

2 Consignes de sécurité

2.1 Consignes de sécurité d'ordre général

Les directives de sécurité étant en vigueur pour les tuyauteries comptent pour les robinetteries également.

2.2 Consignes de sécurité spécifiques pour l'utilisateur

Les conditions suivantes pour l'utilisation prévue d'une robinetterie ne sont pas de la responsabilité du fabricant, mais doivent être assurées par l'utilisateur:

- Les robinetteries ne doivent être utilisées que comme prévu conformément à l'utilisation mentionnée dans le volet Utilisation.
- Seul le personnel qualifié est autorisé à monter, utiliser et entretenir la vanne.
- Qualifiées selon les termes du présent manuel sont les personnes qui, en raison de leur formation, expertise et expérience, sont en mesure d'évaluer correctement les travaux assignés, qui les exécutent correctement et qui identifient les dangers possibles et les éliminent.

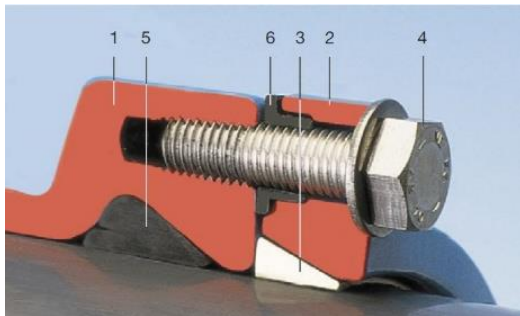
3 Utilisation

Le programme de manchons à emboîtement en PE «Système 2000» et le programme de manchons à vis de Hawle trouve principalement son application dans l'approvisionnement en eau potable avec une pression de service de max. 16 bar et une température de max. 40°C.

En cas de montage non adéquat du «Système 2000» et du programme de manchons à emboîtement, ni des dommages matériels ni des blessures de personnes ne peuvent être exclus.

4 Description de produit Système 2000

Le programme «Système 2000» de Hawle est un système de manchons à emboîtement et a été conçu pour les tubes commerciaux en PE (PE 80/100 par EN 12201, DIN 8074) et PVC. Le raccord à emboîtement à résistance aux efforts longitudinaux est une alternative économique aux techniques de raccords par soudage et a fait ses preuves dans des conditions difficiles dans les tranchées (débit d'eau résiduelle, conditions atmosphériques, etc.).



- | | |
|-------------------------------|---------|
| 1. Carter de coulée | |
| 2. Bague de serrage coulée | n° 7208 |
| 3. Crampon en laiton | n° 7207 |
| 4. Vis à 6 pans INOX | n° 0006 |
| 5. Joint à lèvres en EPDM | n° 7209 |
| 6. Douille d'écartement en PE | n° 7203 |

- Montage rapide et facile avec résistance aux efforts longitudinaux
- Des outils de soudage et l'énergie électrique ne sont pas nécessaires
- Diamètre nominal DN 50 à DN 400
- Démontage simple et facile

Remarque: Lors de l'utilisation de tubes en PE avec la série 5 /SDR11 ou la série 8 /SDR17 dans la plage de surpression, les douilles de renfort ne sont pas nécessaires.

Lors de l'utilisation de tubes PE (\geq SDR 21) à parois minces ainsi que pour les conduites de sous-pression ou d'aspiration, le montage d'une douille de renfort est imposé.

Douille de renfort Hawle no 4535 série 5 / SDR

Douille de renfort Hawle no 4538 série 8 / SDR



5 Montage système 2000

5.1 Préparation

Les tubes, robinetteries et pièces de forme sont à soumettre à un contrôle visuel avant le montage. En ce faisant, il faut veiller à l'état parfait du revêtement et à la propreté, nettoyer si nécessaire. Les embouts lisses des tubes ne doivent pas présenter de rainures longitudinales.

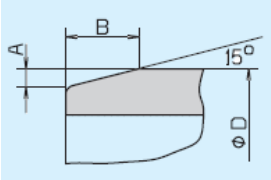
5.2 Montage d'un tube PE ou PVC

- Chanfreiner le tube PE avec le dispositif à chanfreiner Hawle n° 6032/6033 ou un produit équivalent selon le tableau ci-contre

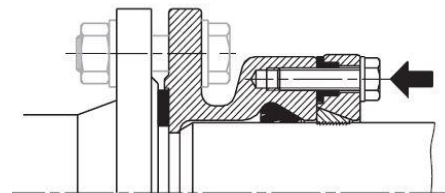
Remarque:

En cas d'utilisation avec bride: Brancher d'abord la bride avec la contre-bride

- Enduire l'embout lisse et le joint du tube avec du lubrifiant Hawle n° 5291.
- Introduire le tube complètement dans le manchon lubrifié, jusqu'à la butée
- Serrer les vis de verrouillage en croix, jusqu'à ce que la bague de serrage soit contre le corps.



Ø D	A	B
63 - 140	2,5	10
160 - 180	4,0	16
200 - 225	5,0	20
250 - 315	7,0	25
355 - 450	9,0	35
500 - 630	10,0	40

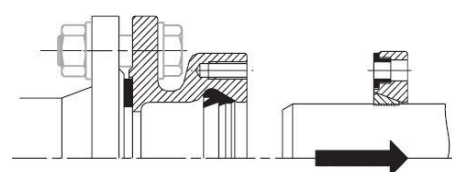
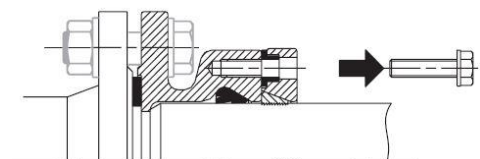


Anzugsdrehmomente Couples de serrages Coppie torcenti		
Ø D	Schrauben/Vis/Viti	Nm max.
63-110	M10	60
125-140	M12	70
160-200	M14	80
225-280	M16	100
315-450	M20	120
500-630	M24	200

5.3 Démontage d'un tube PE ou PVC

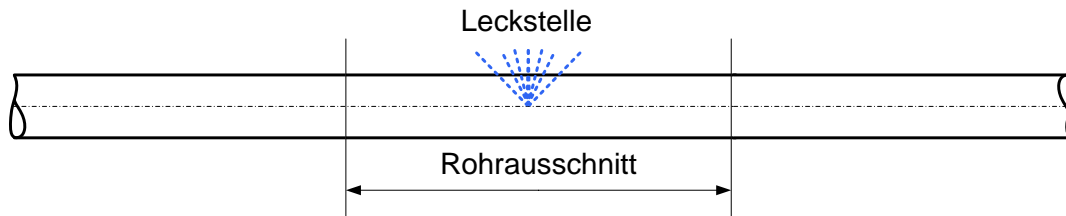
Le raccordement mécanique résistant aux efforts longitudinaux du manchon «Système 2000» peut être desserré à tout moment et réutilisé après un nettoyage approfondi et un contrôle visuel de tous les composants.

- Desserrer les vis de verrouillage et les ôter complètement.
- Enlever le tube en tournant (gauche / droite) et en tirant.



5.4 Exemple d'une réparation d'une conduite PE avec raccord à bride n° 7220

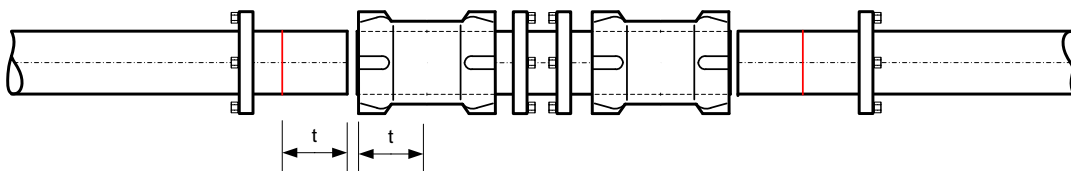
1. Bereich mit der Leckstelle grosszügig aus dem PE-Rohr schneiden.



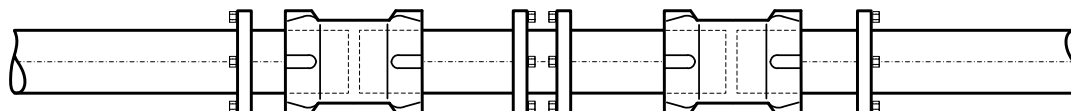
2. Neues PE-Rohrstück (10 mm kürzer) und Rohrenden im Graben gut anschrägen.
AD bei dem bestehenden Rohr überprüfen. (siehe allgem. Rohrmasstabelle)
Schubsicherungseinheiten demontieren und auf die Rohrenden schieben.



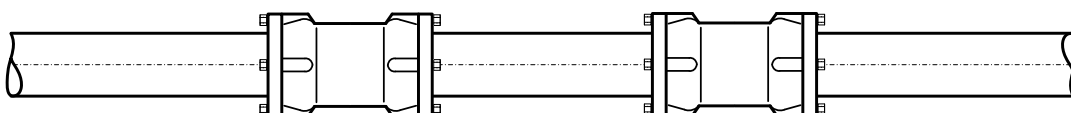
3. Einstecktiefe (t) markieren und alle Rohrspitzende mit Hawle Gleitmittel einschmieren.
Rohranschläge in den Verbindern entfernen und über das neue Rohrstück schieben.



4. Verbinder auf die markierte Einstecktiefe zurückschieben
(Achtung: bei Übermass des bestehenden Rohres evtl. grösser Kraftaufwand nötig)

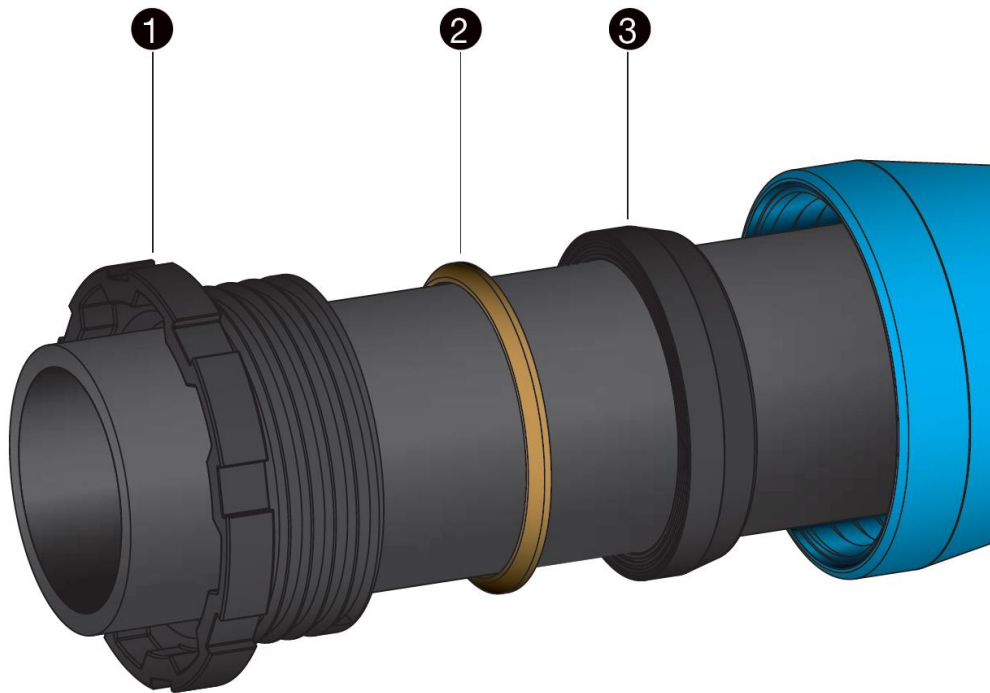


5. Schubsicherungseinheiten (links u. rechts) montieren, fertig!



6 Description de produit Programme de manchons à emboîtement

Les système de manchons à vis Hawle a été conçu pour les tubes en fonte et, depuis de nombreuses années, il a fait ses preuves dans la construction de conduites. Ce raccordement aux tubes en fonte ou embouts lisses de robinetteries pou pièces de forme ne dispose pas de résistance longitudinale.



1. Bague filetée n° 8730
2. Bague de contact n° 8777
3. Bague d'étanchéité n° 8740

- Montage / démontage facile
- Un système pour les types de tube en fonte et en PE avec pièce de transition n° 4523 / 4524
- Détermination de l'angle du manchon à vis jusqu'à 3 °
- Diamètre nominal DN 40 à DN 200

Pour un raccordement avec un tube en PE, la pièce de transition n° 4523 peut également être utilisée.

La résistance longitudinale est assurée par le verrouillage n° 5800 placé en supplément devant le manchon.

Excepté le raccord des vannes à manchon à embout lisse n° 4029, 4250 et 4252 avec des manchons à vis de Hawle ou d'autres fabricants.

(voir le montage de vannes à embout lisse, pt. 5.3)

7 Montage programme de manchons à emboitement

7.1 Préparation

Les tubes, robinetteries et pièces de forme sont à soumettre à un contrôle visuel avant le montage. En ce faisant, il faut veiller à l'état parfait du revêtement et à la propreté, nettoyer si nécessaire.

7.2 Montage des robinetteries et pièces de forme

1. Glisser la bague filetée, bague de contact, bague d'appui et la bague d'étanchéité sur l'embout lisse et marquer la profondeur d'emboitement sur l'embout lisse.
2. Enduire la surface intérieure du manchon, le joint et la surface de pression avant de la bague filetée de lubrifiant Hawle n° 5291.
3. Glisser l'embout lisse dans le manchon et vérifier la profondeur d'emboitement.
4. Glisser le joint, la bague d'appui et la bague de contact dans le manchon et serrer la bague filetée manuellement, pour autant que possible.
5. Appliquer une marque de contrôle sur le corps du tube à une distance prédéterminée (K) du manchon pour la surveillance d'un mouvement éventuel en direction axiale. (Voir fig. 1) Après le montage, la distance ne doit pas être supérieure (K).
6. Serrer la bague filetée avec une clé à ergots adaptée et un marteau. (voir fig. 2)

Masse de marteau préconisée:

Jusqu'à	DN 100	2 kg
DN 125	- DN 150	3 kg
DN 200	- DN 250	5 kg
DN 300		10 kg

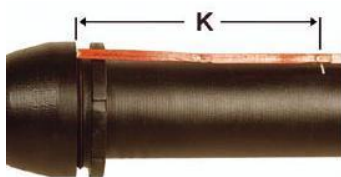


Fig. 1



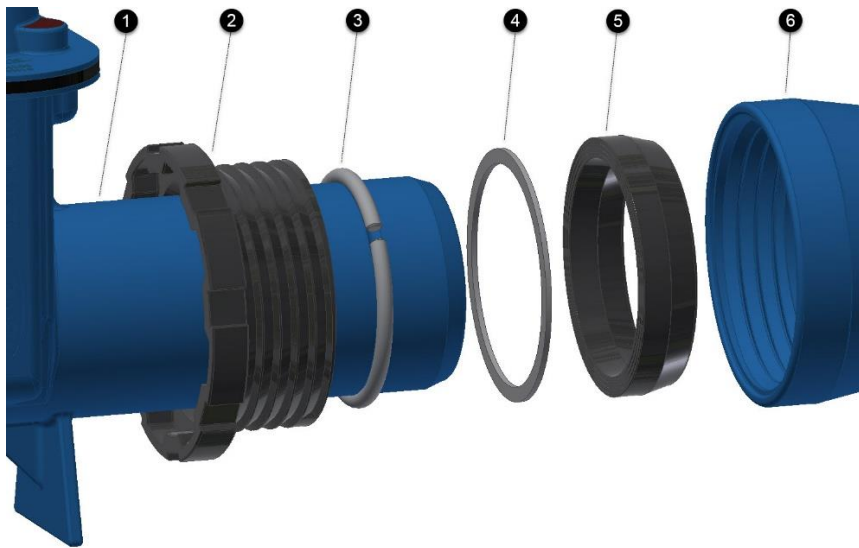
Fig. 2



Fig. 3

Indication relative à la déviation: Le raccord des manchons à vis peut être dévié directement après le serrage de la bague filetée. L'angle de déviation autorisé est de max. 3°. (voir la figure 3)

7.3 Montage du coulisseau à bout uni




1. Extrémité mâle par exemple à partir du n° 4250
2. Bague filetée n° 8730
3. Anneau anti-poussée n° 8775 (dans la gorge du bout mâle)
4. Bague coulissante n° 8781
5. Bague d'étanchéité n° 8740
6. Douille à vis (douille Hawle ou tierce)

- Bague anti-poussée et bague coulissante fournies avec le coulisseau
- Après l'installation, cette connexion est restreinte

7.4 Montage de différents types de tubes

Pour un raccordement étanche et résistant aux contraintes longitudinales des tubes dans les manchons à vis, différents joints et sécurités de verrouillage sont à utiliser, en fonction du type de tube.

Matériau de tube / Élément de construction	Joint	Résistance aux contraintes longitudinales (verrouillage)
Tube en fonte (GGG)	Standard NBR Duo (KTW / W270)	Verrouillage n° 5800 

7.5 Démontage

Le démontage des raccordements de manchon à vis a lieu dans l'ordre inverse.

8 Entretien

Le programme de manchon à emboîtement „Système 2000“ et le système de manchon à vis de Hawle ne demandent pas de maintenance. Divers composants comme les vannes, les bouches d'incendie, les vannes de purge et d'aération doivent subir une maintenance en fonction des directives SVGW.

9 Mise en service et essai de pression

Il faut effectuer un essai de pression conforme aux règles et prescriptions en vigueur après la pose.

Remarque: En cas de phases de construction prolongées, il faut tenir compte de la dilatation longitudinale en raison de la variation de température (rayonnement solaire).

10 Élimination de dysfonctionnements

Dysfonctionnement	Cause / mesure à prendre
Revêtement endommagé	<ul style="list-style-type: none">• Réparer le dommage avec le kit de réparation à 2 composants de Hawle pour revêtements EWS (n° de cde 5293).
Impossible de monter le raccord de tube	<ul style="list-style-type: none">• Diamètre extérieur du tube trop grand?• Vérifier la circularité du tube, utiliser éventuellement des colliers ronds ou des douilles de renfort!• Utilisation de la mauvaise bague filetée? (Bague filetée Hawle DIN)
Raccordement non étanche	<ul style="list-style-type: none">• Le joint s'est-il déplacé lors du montage?• Encrassement du joint?• Joint endommagé?• Rainures dans le tube?• Le tube n'est-il pas complètement introduit dans le manchon?• Diamètre extérieur du tube trop petit?• Utilisation de la mauvaise bague filetée?
Le raccordement ne présente pas de résistance aux efforts longitudinaux (Verrouillage n° 5800)	<ul style="list-style-type: none">• Coin de serrage n'est pas fixé.• Tube en fonte: La couche de bitume est-elle trop épaisse?• Le crampon est vieux / encrassé? Remplacer éventuellement le crampon• Vérifier le diamètre extérieur du tube.• Dimension du tube trop faible?

Manuel d'utilisation

pour l'article Hawle n° 7230



11 Remarques relatives aux normes

- Tubes en Polyéthylène (PE) - PE 80/PE 100 par EN 12201, DIN 8074
- KTW
- DIN 28603
- EPDM
- W270

Hawle Armaturen AG

Hawlestrasse 1
CH-8370 Simach

Téléphone: +41 (0)71 969 44 22

E-mail: info@hawle.ch

Site Internet: www.hawle.ch