

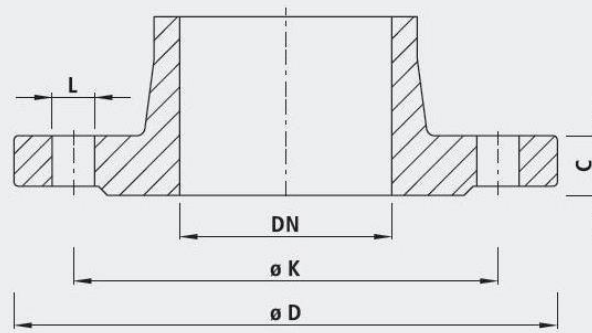


Indice

1	Stoccaggio, manipolazione e trasporto	3
1.1	Stoccaggio	3
1.2	Manipolazione	3
1.3	Trasporto.....	3
2	Avvertenze di sicurezza	3
2.1	Avvertenze generali sulla sicurezza	3
2.2	Speciali avvertenze di sicurezza per l'utilizzatore	3
3	Utilizzo.....	3
4	Descrizione del prodotto System 2000.....	4
5	Montaggio System 2000	5
5.1	Preparazione.....	5
5.2	Montaggio di un tubo in PE o PVC	5
5.3	Smontaggio di un tubo in PE/PVC.....	5
5.4	Esempio di una riparazione di tubazione in PE con connettore n. 7220.....	6
6	Descrizione del prodotto assortimento di flange.....	7
7	Montaggio assortimento di flange	7
7.1	Preparazione.....	7
7.2	Montaggio di rubinetteria e pezzi stampati	8
7.3	Smontaggio.....	9
7.4	Coppia di serraggio di un raccordo a flangia con guarnizione GST	9
7.5	Tabella con le dimensioni delle flange	11

Istruzioni per l'uso

Per n. articolo Hawle 4045, 7200, 7280, 7300



		32 1¼"	40 1½"	50 2"	65 2½"	80 3"	100 4"	125 5"	150 6"	200 8"	250 10"	300 12"	350 14"	400 16"	450 18"	500 20"	600 24"	
PN 6	D	120	130	140	160	190	210	240	265	320	375	440	490	540	595	645	755	
	K	90	100	110	130	150	170	200	225	280	335	395	445	495	550	600	705	
	n	4	4	4	4	4	4	8	8	8	12	12	12	16	16	20	20	
	L	14	14	14	14	18	18	18	18	18	18	22	22	22	22	22	22	26
	C	16	16	16	16	18	18	18	20	20	22	24	24	26	28	28	30	30
PN 10	D	140	150	165	185	200	220	250	285	340	395	445	505	565	615	670	780	
	K	100	110	125	145	160	180	210	240	295	350	400	460	515	565	620	725	
	n	4	4	4	4	8	8	8	8	12	12	16	16	20	20	20	20	
	L	18	18	18	18	18	18	18	22	22	22	22	22	26	26	26	30	
	C	18	19	19	19	19	19	19	19	20	22	24.5	24.5	24.5	25.5	26.5	30	
PN 16	D	140	150	165	185	200	220	250	285	360	405	460	520	580	640	715	840	
	K	100	110	125	145	160	180	210	240	295	355	410	470	525	585	650	770	
	n	4	4	4	4	8	8	8	8	12	12	16	16	20	20	20	20	
	L	18	18	18	18	18	18	18	22	22	22	26	26	30	30	33	36	
	C	18	19	19	19	19	19	19	19	20	22	24.5	26.5	28	30	31.5	36	
PN 25	D	140	150	165	185	200	235	270	300	360	425	485	555	620	670	730	845	
	K	100	110	125	145	160	190	220	250	310	370	430	490	550	600	660	770	
	n	4	4	4	8	8	8	8	8	12	12	16	16	20	20	20	20	
	L	18	18	18	18	18	22	26	26	26	30	30	33	36	36	36	39	
	C	18	19	19	19	19	19	19	20	22	24.5	27.5	30	32	34.5	36.5	42	
PN 40	D	140	150	165	185	200	235	270	300	375	450	515	580	660	685	755	890	
	K	100	110	125	145	160	190	220	250	320	385	450	510	585	610	670	795	
	n	4	4	4	8	8	8	8	8	12	12	16	16	20	20	20	20	
	L	18	18	18	18	18	22	26	26	30	33	33	36	39	39	42	48	
	C	-	19	19	19	19	19	23.5	26	30	35.5	39.5	44	48	49	52	58	

n = Anzahl Löcher/nombre de trous/numero di fori

Anschlussmasse gemäss DIN EN 1092-2

– für Flanschentypen GG 05; 21 (PN 6)

– für Flanschentypen DG 05; 11; 12; 14 und 21 (PN 10 – PN 40)

11		
8	Manutenzione.....	11
9	Messa in funzione e controllo della pressione.....	11
10	Eliminazione dei guasti	12
11	Riferimenti alle norme vigenti	12

1 Stoccaggio, manipolazione e trasporto

1.1 Stoccaggio

Prima del montaggio, la rubinetteria deve essere stoccata nell'imballaggio originale. Durante il trasporto e lo stoccaggio non esporre la rubinetteria alla diretta radiazione solare (irraggiamento UV) per un tempo prolungato.

1.2 Manipolazione

Sollevarre e movimentare la rubinetteria con i mezzi idonei e osservando i limiti di portata massimi consentiti previsti.

1.3 Trasporto

Il trasporto deve avvenire preferibilmente su pallet, prestando attenzione a proteggere le superfici lavorate e a evitare danneggiamenti agli elementi di tenuta. Quando si solleva rubinetteria di grandi dimensioni è opportuno apporre e fissare in modo adeguato cinghie/funi (supporti, ganci, viti ad anello), così come calibrare correttamente la ripartizione del peso durante il sollevamento della rubinetteria, onde evitare la caduta o lo scivolamento della stessa durante la procedura di sollevamento e la movimentazione.

2 Avvertenze di sicurezza

2.1 Avvertenze generali sulla sicurezza

Per la rubinetteria valgono le stesse norme di sicurezza che per il sistema di tubazioni nel quale viene montata.

2.2 Speciali avvertenze di sicurezza per l'utilizzatore

I seguenti presupposti per un utilizzo conforme a destinazione di una rubinetteria non rientrano nella responsabilità del produttore, bensì devono essere soddisfatti dall'utilizzatore:

- L'uso conforme di una rubinetteria è unicamente quello descritto nella sezione «Utilizzo».
- Solo personale altamente qualificato è autorizzato al montaggio, al comando e alla manutenzione della rubinetteria.
- Nell'ambito delle presenti istruzioni per l'uso, per altamente qualificate s'intendono quelle persone che, sulla base della loro formazione, competenza ed esperienza professionale, sono in grado di valutare e svolgere correttamente i lavori loro assegnati, sapendo riconoscere e neutralizzare possibili pericoli.

3 Utilizzo

L'assortimento di manicotti ad innesto in PE «System 2000» e l'assortimento di flange di Hawle trovano impiego principalmente nell'approvvigionamento di acqua potabile con una pressione di esercizio di max 16 bar e una temperatura di max. 40 °C.

In caso di posa scorretta di «System 2000» e dell'assortimento di flange non è possibile escludere danni a persone e a cose.

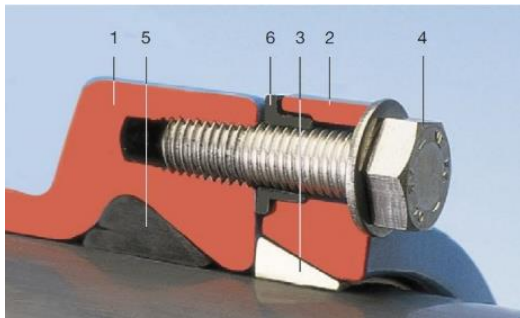
Istruzioni per l'uso

Per n. articolo Hawle 4045, 7200, 7280, 7300



4 Descrizione del prodotto System 2000

L'assortimento «System 2000» di Hawle è un sistema di manicotti ad innesto concepito per tutti i tubi in PE disponibili in commercio nella qualità PE 80/100, ai sensi di EN 12201, DIN 8074 e per i tubi in PVC. Il raccordo ad innesto crea una forte aderenza in senso longitudinale, ed è un'alternativa redditizia alle tecniche di collegamento tramite saldatura che si sono già consolidate in condizioni difficili nel settore degli scavi (flusso di acqua residua, intemperie, ecc.).



1. Corpo in ghisa	
2. Anello di serraggio in ghisa	n. 7208
3. Morsetto in ottone	n. 7207
4. Vite a testa esagonale in acciaio INOX	n. 0006
5. Labbro di tenuta in EPDM	n. 7209
6. Bussola distanziale PE	n. 7203

- Montaggio rapido e semplice, che crea una forte aderenza in senso longitudinale
- Non servono saldatrici né energia elettrica
- Ampiezza nominale da DN 50 fino a DN 400
- Smontaggio semplice e veloce

Avvertenza: in caso di utilizzo di tubi in PE con la serie 5 /SDR11 o serie 8 /SDR17 nel settore della sovrappressione, non sono necessari i manicotti di supporto.

In caso di utilizzo di tubi in PE a pareti sottili (\geq SDR 21), e in tubazioni con depressione o di aspirazione, è obbligatorio il montaggio di un manicotto di supporto.

Hawle manicotto di supporto n. 4535 Serie 5 /S

Hawle manicotto di supporto n. 4538 Serie 8 /S



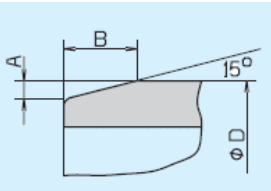
5 Montaggio System 2000

5.1 Preparazione

Prima del montaggio, sottoporre tubi, rubinetteria e pezzi stampati a un controllo visivo, per accertarsi delle condizioni impeccabili del rivestimento e della pulizia. Se necessario, pulire. Le estremità lisce dei tubi non possono presentare strie longitudinali.

5.2 Montaggio di un tubo in PE o PVC

1. Smussare il tubo in plastica con la smussatrice Hawle n. 6032/6033 o con un prodotto equivalente, osservando la tabella qui a fianco

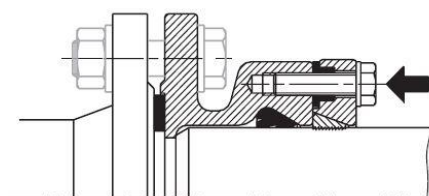


Ø D	A	B
63 - 140	2,5	10
160 - 180	4,0	16
200 - 225	5,0	20
250 - 315	7,0	25
355 - 450	9,0	35
500 - 630	10,0	40

Indicazione:

se si utilizza con flangia: innanzitutto collegare la flangia alla controflangia

2. Applicare del lubrificante Hawle approvato n. 5291 sull'estremità liscia del tubo e sulla guarnizione
3. Introdurre il tubo nel manicotto ingrassato fino alla battuta
4. Stringere le viti in sequenza incrociata come da tabella delle coppie di serraggio.

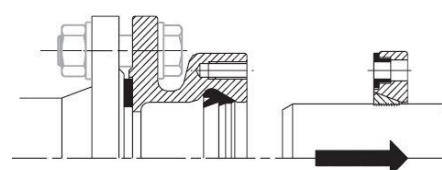
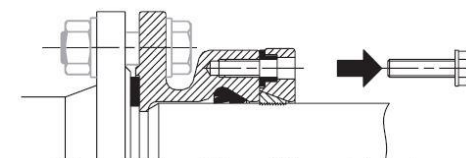


Ø D	Schrauben/Vis/Viti	Nm max.
63-110	M10	60
125-140	M12	70
160-200	M14	80
225-280	M16	100
315-450	M20	120
500-630	M24	200

5.3 Smontaggio di un tubo in PE/PVC

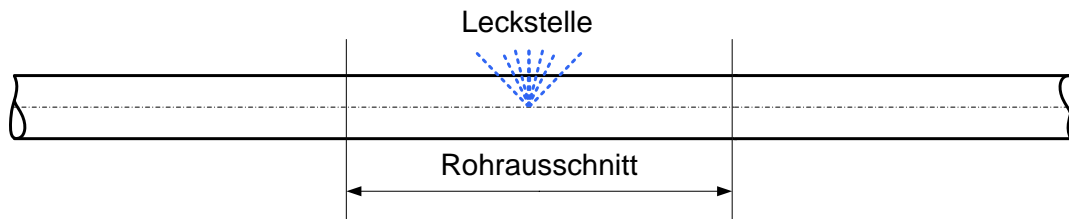
Il collegamento meccanico che crea una forte aderenza in senso longitudinale del manicotto «System 2000» si può facilmente allentare in qualsiasi momento e può essere riutilizzato dopo una pulizia in profondità e un controllo visivo di tutti i suoi componenti.

1. Allentare le viti antisfilamento e rimuoverle completamente
2. Rimuovere il tubo ruotandolo (sinistra/destra) e tirandolo verso di sé



5.4 Esempio di una riparazione di tubazione in PE con connettore n. 7220

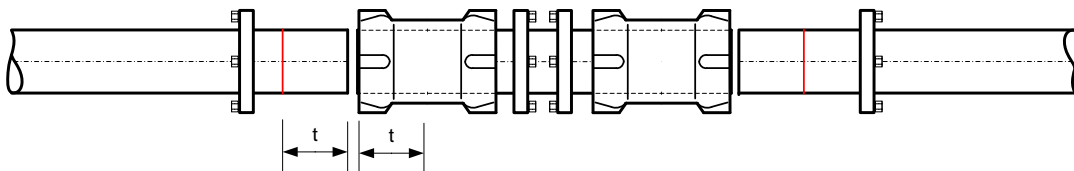
1. Bereich mit der Leckstelle grosszügig aus dem PE-Rohr schneiden.



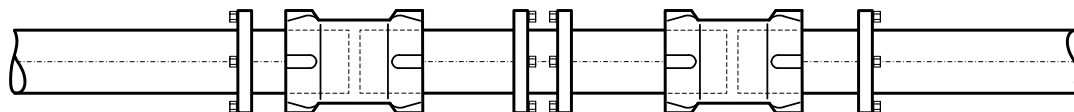
2. Neues PE-Rohrstück (10 mm kürzer) und Rohrenden im Graben gut anschrägen.
AD bei dem bestehenden Rohr überprüfen. (siehe allgem. Rohrmass-Tabelle)
Schubsicherungseinheiten demontieren und auf die Rohrenden schieben.



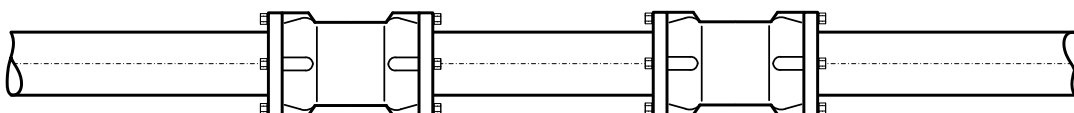
3. Einstecktiefe (t) markieren und alle Rohrspitzende mit Hawle Gleitmittel einschmieren.
Rohranschläge in den Verbindern entfernen und über das neue Rohrstück schieben.



4. Verbinderschieber auf die markierte Einstecktiefe zurückschieben
(Achtung: bei Übermass des bestenden Rohres evtl. grösser Kraftaufwand nötig)



5. Schubsicherungseinheiten (links u. rechts) montieren, fertig!

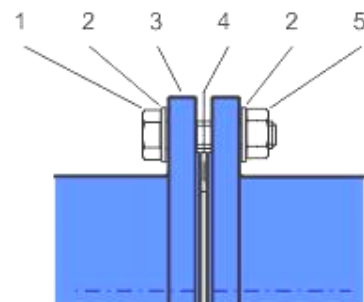


6 Descrizione del prodotto assortimento di flange

L'assortimento di flange Hawle è stato sviluppato per rubinetteria, pezzi stampati e tubi con dimensioni del raccordo a flangia ai sensi di SN EN 1092, per l'impiego nell'impiantistica e nella costruzione di tubazioni. In presenza di spazi ristretti in serbatoi, camere di manovra e impianti per il trattamento delle acque, l'assortimento di flange di Hawle offre una serie di esclusive soluzioni ai problemi, come ad es. riduzioni per saracinesche a flange n. 4150, Combi-T con flange, n. 4340, ecc.

- Sistema modulare
- Collegamento che crea una forte aderenza in senso longitudinale tra pezzi stampati e rubinetteria
- un unico sistema per tutti i tipi comuni di tubi (ghisa, acciaio, eternit e PE)
- Ampiezza nominale da DN 20 fino a DN 600
- Versioni specifiche in acciaio saldato e verniciate a polvere

1. Vite a testa esagonale in INOX n. 0006
2. Rondella di appoggio acciaio INOX n.0008
3. Flangia
4. Guarnizione GST n. 8200
5. Dado in acciaio INOX n. 0007



7 Montaggio assortimento di flange

7.1 Preparazione

- Prima del montaggio, sottoporre rubinetteria e pezzi stampati a un controllo visivo per accertarsi che le condizioni del rivestimento siano impeccabili e le superfici di tenuta pulite!
- Per gli utensili e gli ausili richiesti si veda figura 1.
- Materiale di giunzione: verificare la presenza di tutte le viti, le rondelle di appoggio doppie e i dadi!
- Applicare un tipo di lubrificante omologato (ad es. grasso Klüber VR69-252) su tutti gli elementi del raccordo a flangia che trasmettono forza (viti / dadi, come da figura 2).



Figura 1

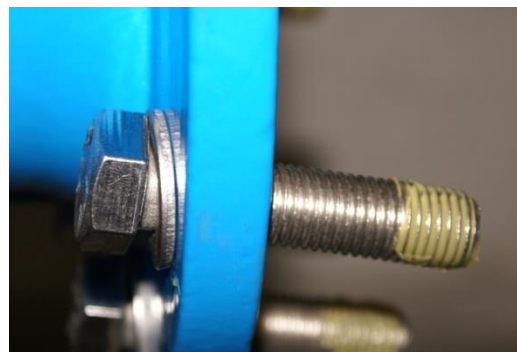


Figura 2

7.2 Montaggio di rubinetteria e pezzi stampati

1. Stringere leggermente la controflangia inferiore con quattro viti a testa esagonale. (v. indicazione)
2. Applicare e centrare la guarnizione GST n. 8200 come da Figura 4 tra le flange.
3. Posizionare le restanti viti e stringerle a mano.
4. Primo passaggio: - stringere in sequenza incrociata tutte le viti con una chiave dinamometrica come da figura 5 (Applicando il 30% circa della coppia di serraggio massima, come da tabella 1)
5. Secondo passaggio: - stringere in sequenza incrociata tutte le viti con una chiave dinamometrica. (Applicando il 60% circa della coppia di serraggio massima)
6. Terzo passaggio: - stringere in sequenza incrociata tutte le viti con una chiave dinamometrica applicando la coppia di serraggio massima. (v. Figura 6)
7. Quarto passaggio: - controllare con la chiave dinamometrica tutte le viti in senso orario.

Attenzione: in presenza di diametri maggiori possono rendersi necessari ulteriori passaggi!



Figura 3



Figura 4



Figura 5



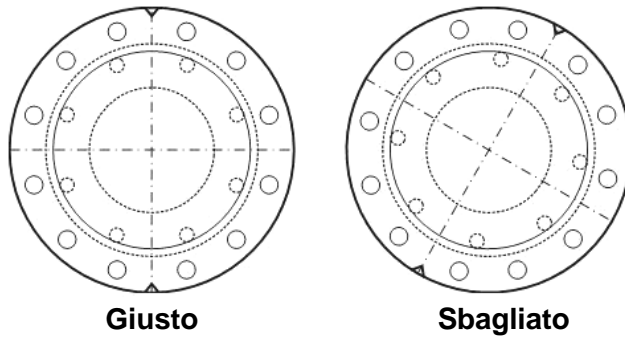
Figura 6

Avvertenza: per evitare errori nel montaggio di riduzioni flangiate Hawle n. 8550, le flange sono munite di tacche. (v. Figura 3)

Accertarsi che queste tacche siano allineate in verticale.

Istruzioni per l'uso

Per n. articolo Hawle 4045, 7200, 7280, 7300



Giusto

Sbagliato

7.3 Smontaggio

Lo smontaggio di un raccordo a flangia è autoesplicativo.

7.4 Coppia di serraggio di un raccordo a flangia con guarnizione GST

Basi: Viti in acciaio INOX V2A della classe di resistenza di almeno 70

Istruzioni per l'uso

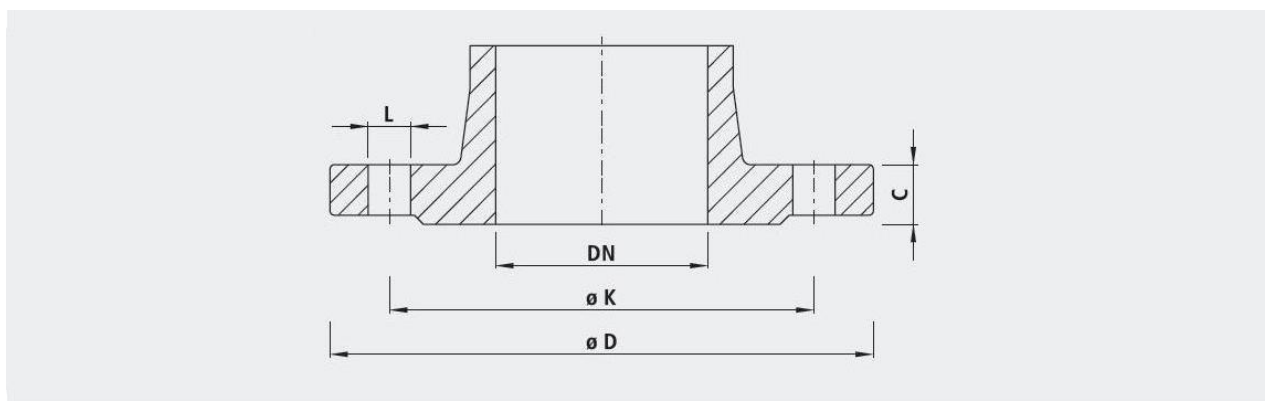
Per n. articolo Hawle 4045, 7200, 7280, 7300



Flanschgröße	Druck	Dichtung	Schrauben	Vorspannkraft	Anzugsdrehmoment
DN	PN [bar]	D [mm] / ø d [mm]	Anzahl x Dimension	max. pro Schraube [kN]	max. pro Schraube [Nm]
25	10-40	71/34 x 4	4 x M12	11.4	15
32	10-40	82/43 x 4	4 x M16	14.3	30
40	10-40	92/49 x 4	4 x M16	17.8	35
50	10-40	107/61 x 4	4 x M16	22.7	45
65	10-16	127/77 x 4	4 x M16	30.0	60
65	25-40	127/77 x 4	8 x M16	15.0	30
80	10-40	142/89 x 4	8 x M16	18.0	35
100	6	152/115 x 5	4 x M16	29.1	55
100	10-16	162/115 x 5	8 x M16	19.2	40
100	25-40	168/115 x 5	8 x M20	22.1	55
125	6	182/141 x 5	8 x M16	19.5	40
125	10-16	192/141 x 5	8 x M16	25.0	50
125	25-40	194/141 x 5	8 x M24	26.1	75
150	6	207/169 x 5	8 x M16	21.0	40
150	10-16	218/169 x 5	8 x M20	27.9	70
150	25-40	224/169 x 5	8 x M24	31.8	95
200	10	273/220 x 6	8 x M20	38.5	95
200	16	273/220 x 6	12 x M20	25.6	65
200	25	284/220 x 6	12 x M24	31.7	95
200	40	290/220 x 6	12 x M27	35.0	115
250	10	328/273 x 6	12 x M20	32.4	80
250	16	329/273 x 6	12 x M24	33.1	95
250	25	340/273 x 6	12 x M27	40.3	130
250	40	352/273 x 6	12 x M30	48.4	175
300	6	373/324 x 6	12 x M20	33.5	80
300	10	378/324 x 6	12 x M20	37.2	90
300	16	384/324 x 6	12 x M24	41.7	120
300	25	400/324 x 6	16 x M27	40.5	130
300	40	417/324 x 6	16 x M30	50.7	185
350	6	423/368 x 7	12 x M20	42.7	100
350	10	438/368 x 7	16 x M20	41.5	100
350	16	445/368 x 7	16 x M24	46.1	135
350	25	458/368 x 7	16 x M30	54.7	200
350	40	475/368 x 7	16 x M33	66.4	265
400	6	473/420 x 7	16 x M20	34.8	85
400	10	489/407 x 7	16 x M24	54.1	160
400	16	495/407 x 7	16 x M27	58.4	190
400	25	514/407 x 7	16 x M33	72.5	290
400	40	546/407 x 7	16 x M36	97.5	420
450	10	540/470 x 7	20 x M24	41.6	120
500	6	575/520 x 7	20 x M20	35.5	85
500	10	595/520 x 7	20 x M24	49.2	145
500	16	618/520 x 7	20 x M30	65.7	240
500	25	625/520 x 7	20 x M33	70.8	280
500	40	628/508 x 7	20 x M39	80.3	380
600	10	695/620 x 7	20 x M27	58.1	190
600	16	735/620 x 7	20 x M33	91.7	365

Tab. 1

7.5 Tabella con le dimensioni delle flange



		32 1¼"	40 1½"	50 2"	65 2½"	80 3"	100 4"	125 5"	150 6"	200 8"	250 10"	300 12"	350 14"	400 16"	450 18"	500 20"	600 24"	
PN 6	D	120	130	140	160	190	210	240	265	320	375	440	490	540	595	645	755	
	K	90	100	110	130	150	170	200	225	280	335	395	445	495	550	600	705	
	n	4	4	4	4	4	4	8	8	8	12	12	12	16	16	20	20	
	L	14	14	14	14	14	18	18	18	18	18	22	22	22	22	22	22	26
	C	16	16	16	16	18	18	20	20	22	24	24	26	28	28	30	30	
PN 10	D	140	150	165	185	200	220	250	285	340	395	445	505	565	615	670	780	
	K	100	110	125	145	160	180	210	240	295	350	400	460	515	565	620	725	
	n	4	4	4	4	8	8	8	8	8	12	12	16	16	20	20	20	
	L	18	18	18	18	18	18	18	22	22	22	22	22	26	26	26	30	
	C	18	19	19	19	19	19	19	19	20	22	24.5	24.5	24.5	25.5	26.5	30	
PN 16	D	140	150	165	185	200	220	250	285	360	405	460	520	580	640	715	840	
	K	100	110	125	145	160	180	210	240	295	355	410	470	525	585	650	770	
	n	4	4	4	4	8	8	8	8	12	12	12	16	16	20	20	20	
	L	18	18	18	18	18	18	18	22	22	26	26	26	30	30	30	33	36
	C	18	19	19	19	19	19	19	19	20	22	24.5	26.5	28	30	31.5	36	
PN 25	D	140	150	165	185	200	235	270	300	360	425	485	555	620	670	730	845	
	K	100	110	125	145	160	190	220	250	310	370	430	490	550	600	660	770	
	n	4	4	4	8	8	8	8	8	12	12	16	16	16	20	20	20	
	L	18	18	18	18	18	22	26	26	26	30	30	33	36	36	36	39	
	C	18	19	19	19	19	19	19	20	22	24.5	27.5	30	32	34.5	36.5	42	
PN 40	D	140	150	165	185	200	235	270	300	375	450	515	580	660	685	755	890	
	K	100	110	125	145	160	190	220	250	320	385	450	510	585	610	670	795	
	n	4	4	4	8	8	8	8	8	12	12	16	16	16	20	20	20	
	L	18	18	18	18	18	22	26	26	30	33	33	36	39	39	42	48	
	C	-	19	19	19	19	19	23.5	26	30	35.5	39.5	44	48	49	52	58	

n = Anzahl Löcher/nombre de trous/numero di fori

Anschlussmasse gemäss DIN EN 1092-2

- für Flanschentypen GG 05; 21 (PN 6)

- für Flanschentypen DG 05; 11; 12; 14 und 21 (PN 10 – PN 40)

8 Manutenzione

L'assortimento di manicotti ad innesto «System 2000» di Hawle e l'assortimento di flange di Hawle non richiedono manutenzione. Singoli componenti quali saracinesche, idranti, valvole di aerazione e di sfiato ecc. devono pertanto essere controllati e sottoposti a manutenzione in conformità alle disposizioni SSIGA.

9 Messa in funzione e controllo della pressione

A posa avvenuta, occorre eseguire correttamente un controllo della pressione ai sensi delle norme e disposizioni vigenti in materia.

Avvertenza: In presenza di sezioni di costruzione più lunghe, va osservata l'espansione longitudinale a seguito delle variazioni di temperatura (irraggiamento solare).

10 Eliminazione dei guasti

Guasto	Causa / Misura
Rivestimento danneggiato	<ul style="list-style-type: none">• Riparare il danno con il set di riparazione a 2 componenti Hawle per rivestimenti EWS (n. ordine 5293).
Non è possibile montare il connettore di tubi	<ul style="list-style-type: none">• Diametro esterno del tubo troppo grande?• Verificare la rotondità del tubo, se necessario utilizzare collari stringitubo o un manicotto di supporto!
Impossibile montare la flangia	<ul style="list-style-type: none">• Il numero di fori delle flange non corrisponde?• Flangia non forata ai sensi di SN EN 1092?• Dimensioni diverse? (DN, PN, diametro di foratura)• Viti troppo grandi?
Collegamento non a tenuta	<ul style="list-style-type: none">• Si è spostata la guarnizione durante il montaggio?• Impurità nella guarnizione?• La guarnizione è danneggiata?• La guarnizione non è montata?• Strie nel tubo o sulla superficie di tenuta?• Tubo non inserito completamente nel manicotto?• Diametro esterno del tubo troppo piccolo?• Raccordo a flangia non serrato• La coppia di serraggio scelta è corretta?
Il collegamento non crea una forte aderenza in senso longitudinale	<ul style="list-style-type: none">• Morsetto non montato.• Morsetto vecchio / sporco? Se necessario, sostituire il morsetto• Controllare il diametro esterno del tubo.
Saracinesca/pezzo stampato ruotato	<ul style="list-style-type: none">• L'intaglio con la marcatura è rivolto verso l'alto? (per riduzione flangia n. 8550)• Controllare l'allineamento assiale (foro spostato)?

11 Riferimenti alle norme vigenti

- Guida ESA per un sicuro collegamento a tenuta su flange
- Flange ai sensi di DIN EN 1092-2 Foratura di flange
- Tubi in polietilene (PE) - PE 80/PE 100 ai sensi di EN 12201, DIN 8074
- EN 1514-1 Guarnizione GST
- EPDM
- W270

Istruzioni per l'uso

Per n. articolo Hawle 4045, 7200, 7280, 7300



Hawle Armaturen AG

Hawlestrasse 1
CH-8370 Sirnach

Telefono: +41 (0)71 969 44 22

E-mail: info@hawle.ch

Home page: www.hawle.ch