



## Inhaltsverzeichnis

|     |   |   |
|-----|---|---|
| 1   | Lagerung, Handhabung und Transport .....                | 2 |
| 1.1 | Lagerung.....   | 2 |
| 1.2 | Handhabung.....   | 2 |
| 1.3 | Transport.....  | 2 |
| 2   | Sicherheits-Hinweise.....                               | 2 |
| 2.1 | Allgemeine Sicherheit-Hinweise .....                    | 2 |
| 2.2 | Spezielle Sicherheits-Hinweise für den Verwender.....   | 2 |
| 3   | Verwendung .....  | 3 |
| 4   | Produktbeschreibung .....                               | 3 |
| 5   | Montage .....   | 5 |
| 5.1 | Vorbereitung.....                                       | 5 |
| 5.2 | Montage auf Guss- /Stahl- und Eternit-Rohre.....        | 5 |
| 5.3 | Montage auf ummantelte Rohre z.B. ZMU-Rohre.....        | 6 |
| 6   | Wartung.....  | 6 |
| 7   | Inbetriebnahme und Druckprüfung.....                    | 6 |
| 8   | Beheben von Störungen .....                             | 6 |
| 9   | Hinweise auf Normen und eingetragene Warenzeichen ..... | 7 |
| 9.1 | Normen .....  | 7 |

## 1 Lagerung, Handhabung und Transport

### 1.1 Lagerung

Die Lagerung von Armaturen vor deren Einbau sollte in der Originalverpackung erfolgen. Armaturen dürfen bei Transport und Lagerung nicht längere Zeit dem Sonnenlicht (UV-Strahlung) ausgesetzt werden.

### 1.2 Handhabung

Das Anheben und die Handhabung von Armaturen, sind mit geeigneten Mitteln und unter Beachtung der hierfür geltenden höchstzulässigen Traggrenzen durchzuführen.

### 1.3 Transport

Der Transport sollte vorzugsweise auf Paletten erfolgen, wobei auf den Schutz Oberflächen und der Dichtelemente vor Beschädigung zu achten ist. Beim Anheben gross dimensionierter Armaturen muss das Anlegen und Befestigen von Gurten/Seilen in geeigneter Weise (Unterstützungen, Haken, Ring-Schrauben) erfolgen, ebenso die Ausrichtung der Gewichtsverteilung beim Anheben der Armatur, um das Fallen oder Verrutschen während des Hebevorganges und der Handhabung zu verhindern.

## 2 Sicherheits-Hinweise

### 2.1 Allgemeine Sicherheit-Hinweise

Für Armaturen gelten dieselben Sicherheitsvorschriften wie für das Rohrleitungssystem, in das sie eingebaut werden.

### 2.2 Spezielle Sicherheits-Hinweise für den Verwender

Die folgenden Voraussetzungen für die bestimmungsgemässe Verwendung einer Armatur sind nicht in der Verantwortung des Herstellers, sondern müssen vom Verwender sichergestellt werden:

- Die Armaturen dürfen bestimmungsgemäss nur so verwendet werden, wie im Abschnitt Verwendung beschrieben ist.
- Nur sachkundiges Fachpersonal darf die Armatur einbauen, bedienen und warten.
- Sachkundig im Sinne dieser Anleitung sind Personen, die aufgrund ihrer Ausbildung, Sachkenntnis und Berufserfahrung die ihnen übertragenen Arbeiten richtig beurteilen, korrekt ausführen und mögliche Gefahren erkennen und beseitigen können.

## 3 Verwendung

Das Universal-Anbohrprogramm von Hawle findet hauptsächlich im Bodenleitungsbau für die Anbohrung, unter Druck oder Drucklos, auf Guss-, Stahl-, FZM-, Eternit-Rohre (ausgenommen alle Kunststoffrohre, siehe HAKU), in der Trinkwasserversorgung mit einem Betriebsdruck von max. 16 bar und einer Temperatur von max. 40°C, seine Verwendung. Zusätzlich können mit der Grundierten Uni-Anbohrschelle Typ 3520063001 IG 2" auch Warmwasser und Heizungsleitungen angebohrt werden.

Die Montage und Abdichtung wird immer auf das Kernrohr erstellt ausser der Rohrhersteller übernimmt die Garantie der Unterwanderung des Mediums.

## 4 Produktbeschreibung

Hawle bietet weltweit das variantenreichste Anbohrprogramm unter Druck und Drucklos für Hauptleitungen ab der Dimension DN 65.

Dabei sind Abgänge in folgenden Varianten möglich:

- Gewinde 1" bis 2"
- Gewindeloses Hausanschluss-System ZAK®
- Flanschabgänge bis DN 150

Uni-Anbohrschellen z. B. Nr. 3520 / 3521 / 3522    Uni-Anbohrsperrschellen z. B. Nr. 3710 / 3711



Uni Anbohrschelle Flansch Nr. 3510



Uni-Anbohrschelle Flansch z. B. Nr. 3511 / 3680



# Bedienungsanleitung

zu Hawle Uni-Anbohrschelle / Uni-Anbohrschieberschelle



Uni-Anbohr-Schieber Nr. 2700



Uni-Anbohr-Schieber Nr. 2701



Robusto Anbohr-Schie. z. B. Nr. 2720 / 2727



Robusto Anbohr-Schie. z. B. Nr. 2730 / 2731



Uni-Hawlinger Anbohrschieber  
z. B. Nr. 2400 / 2430



Uni-Hawlinger Anbohrschieber  
z. B. Nr. 2440 / 2450



Uni-Hawlinger Anbohrschieber Nr. 2280



Uni-Blindschellen z. B. Nr. 3540 / 3541



Haltebügel-Uni z. B. Nr. 3112 / 3114 / 3115

Dichtung-Uni-Schellen z.B. Nr. 3140 / 3170 / 3180



Für den sicheren Anschluss der Anbohrschellen, Anbohrarmaturen an die Hauptleitung braucht es je nach Produkten ein oder zwei Haltebügel und die passende Dichtung nach Typ und Durchmesser dazu.

## 5 Montage

### 5.1 Vorbereitung

Vor dem Einbau sind die Armaturen einer Sichtprüfung zu unterziehen. Dabei ist auf den einwandfreien Zustand der Beschichtung und die Sauberkeit der Dichtflächen zu achten!

- Kontrolle der richtigen Bügellänge und Dichtung passend zum Rohr.
- Benötigtes Werkzeug und Hilfsmittel (siehe Bild 1) bereitstellen.
- Alle kraftübertragenden Elemente (Schrauben / Muttern) mit zugelassenem Schmiermittel (z.B. Klüber Fett VR69-252) versehen.
- Die Rohroberfläche muss frei von Schmutz, Erdreich oder Fetten sein.



Bild 1

### 5.2 Montage auf Guss- /Stahl- und Eternit-Rohre

1. Anbohrschelle inkl. der Dichtung auf das Rohr setzen bzw. ansetzen.
2. Bügel einseitig am Schellenkörper einhängen und um das Rohr biegen.
3. Bügel auf der zweiten Seite einhängen und Muttern gleichmässig anziehen.
4. Sechskantmuttern wie auf dem Bügelband angegebenem Drehmoment (60-70 Nm / max. 100 Nm), wechselseitig gleichmässig anziehen.
5. Dichtheitsprüfung im Bedarfsfall, vor der Anbohrung durchführen.
6. Anbohrung mit Hawle Anbohrgerät durchführen (entsprechende Anleitung beachten!).

**Achtung: Das Uni-Anbohrschellen Programm darf nicht bei Press-INOX-Rohren und Siederohren eingesetzt werden. (Wandstärke zu gering, Verformungsgefahr)**



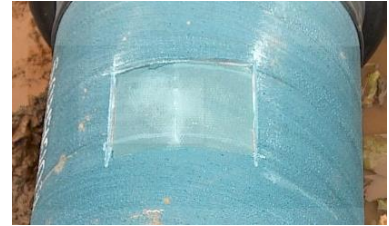
# Bedienungsanleitung

zu Hawle Uni-Anbohrschelle / Uni-Anbohrschieberschelle



## 5.3 Montage auf ummantelte Rohre z.B. ZMU-Rohre

1. Gemäss Beispiel: Zementummantelung im Dichtungsbereich von der Anbohrschelle, bis auf den Gusskern entfernen (Fenster Technik). Zum Anzeichnen die Schablone Nr. 830090021\_ klein oder gross verwenden.
2. Anbohrschelle gemäss Pt 5.2 montieren und Schnittstellen, sichtbarer Rohrkern mit Dichtmasse Nr. 8349000100 abdichten / schützen. Dichtmasse abschliessend sauber verstreichen.



## 6 Wartung

Die Uni-Anbohrschellen sind für einen wartungsfreien Betrieb ausgelegt.

## 7 Inbetriebnahme und Druckprüfung

Nach der Verlegung ist eine ordnungsgemässe Druckprüfung entsprechend den gültigen Regeln und Vorschriften durchzuführen.

**Achtung:** Die Bedien- und Schliessdrehmomente entsprechen der Norm DIN EN ISO 3506-1

## 8 Beheben von Störungen

| Störung                                      | Ursache / Maßnahme   |
|--|--|
| Beschichtung der Anbohrschelle beschädigt    | <ul style="list-style-type: none"><li>• Verletzung ausbessern mit Hawle 2-Komponenten-Reparatur-Set für EWS-Beschichtungen (Best.-Nr. 5293).</li></ul>   |
| Uni-Anbohrschelle lässt sich nicht montieren | <ul style="list-style-type: none"><li>• Bügel zu kurz / lang?</li><li>• Falsche Dichtung?</li></ul>  |
| Anbohrschelle undicht                        | <ul style="list-style-type: none"><li>• Dichtung bei der Montage vergessen?</li><li>• Dichtung mit falscher Grösse montiert?</li><li>• Dichtung falsch herum montiert?</li><li>• Rohr nicht gereinigt?</li><li>• Dichtung beschädigt?</li><li>• Längsriefen in Bereich der Dichtfläche?</li><li>• Verbindungselemente nicht angezogen?</li><li>• Anzugsdrehmoment richtig gewählt?</li></ul> |

# Bedienungsanleitung

zu Hawle Uni-Anbohrschelle / Uni-Anbohrschieberschelle



## 9 Hinweise auf Normen und eingetragene Warenzeichen

### 9.1 Normen

- Mechanische Eigenschaften von Verbindungselementen DIN EN ISO 3506-1
- KTW
- W270

#### **Hawle Armaturen AG**

Hawlestrasse 1  
CH-8370 Sirnach

Telefon: +41 (0)71 969 44 22

Fax: +41 (0)71 969 44 11

E-Mail: [info@hawle.ch](mailto:info@hawle.ch)

Homepage: <http://www.hawle.ch>



## **Inhaltsverzeichnis**

|     |   |   |
|-----|---|---|
| 1   | Lagerung, Handhabung und Transport .....                  | 2 |
| 1.1 | Lagerung.....   | 2 |
| 1.2 | Handhabung.....   | 2 |
| 1.3 | Transport.....  | 2 |
| 2   | Sicherheits-Hinweise.....                                 | 2 |
| 2.1 | Allgemeine Sicherheit-Hinweise .....                      | 2 |
| 2.2 | Spezielle Sicherheits-Hinweise für den Verwender.....     | 2 |
| 3   | Verwendung .....  | 2 |
| 4   | Produktbeschreibung .....                                 | 3 |
| 5   | Montage .....   | 3 |
| 5.1 | Vorbereitung.....   | 3 |
| 5.2 | Montage von Armaturen und Formstücken.....                | 4 |
| 5.3 | Demontage.....  | 5 |
| 5.4 | Anzugsdrehmoment Flanschverbindung mit GST-Dichtung ..... | 5 |
| 5.5 | Flanschen Masstabelle.....                                | 6 |
| 6   | Wartung.....  | 6 |
| 7   | Inbetriebnahme und Druckprüfung.....                      | 6 |
| 8   | Beheben von Störungen .....                               | 7 |
| 9   | Hinweise auf Normen und eingetragene Warenzeichen .....   | 7 |
| 9.1 | Normen .....  | 7 |

## 1 Lagerung, Handhabung und Transport

### 1.1 Lagerung

Die Lagerung von Armaturen vor deren Einbau sollte in der Originalverpackung erfolgen. Armaturen dürfen bei Transport und Lagerung nicht längere Zeit dem Tageslicht (UV-Strahlung) ausgesetzt werden.

### 1.2 Handhabung

Das Anheben und die Handhabung von Armaturen, sind mit geeigneten Mitteln und unter Beachtung der hierfür geltenden höchstzulässigen Traggrenzen durchzuführen.

### 1.3 Transport

Der Transport sollte vorzugsweise auf Paletten erfolgen, wobei auf den Schutz bearbeiteter Oberflächen und der Dichtelemente vor Beschädigung zu achten ist. Beim Anheben gross dimensionierter Armaturen muss das Anlegen und Befestigen von Gurten/Seilen in geeigneter Weise (Unterstützungen, Haken, Befestigungen) erfolgen, ebenso die Ausrichtung der Gewichtsverteilung beim Anheben der Armatur, um das Fallen oder Verrutschen während des Hebevorganges und der Handhabung zu verhindern.

## 2 Sicherheits-Hinweise

### 2.1 Allgemeine Sicherheit-Hinweise

Für Armaturen gelten dieselben Sicherheitsvorschriften wie für das Rohrleitungssystem, in das sie eingebaut werden.

### 2.2 Spezielle Sicherheits-Hinweise für den Verwender

Die folgenden Voraussetzungen für die bestimmungsgemässe Verwendung einer Armatur sind nicht in der Verantwortung des Herstellers, sondern müssen vom Verwender sichergestellt werden:

- Die Armaturen dürfen bestimmungsgemäss nur so verwendet werden, wie im Abschnitt Verwendung beschrieben ist.
- Nur sachkundiges Fachpersonal darf die Armatur einbauen, bedienen und warten.
- Sachkundig im Sinne dieser Anleitung sind Personen, die aufgrund ihrer Ausbildung, Sachkenntnis und Berufserfahrung die ihnen übertragenen Arbeiten richtig beurteilen, korrekt ausführen und mögliche Gefahren erkennen und beseitigen können.

## 3 Verwendung

Das Hawle Flanschen-Programm findet hauptsächlich in der Trinkwasserversorgung (Anlagen- und Reservoir Bau) mit einem Betriebsdruck von max. 16 bar und einer Temperatur von max. 40°C, seine Verwendung.

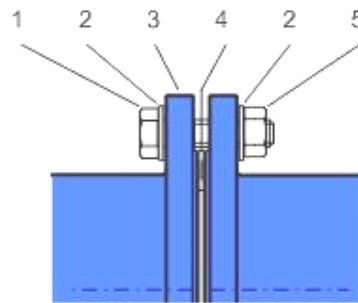
Bei nicht fachgerechter Montage von Flanschverbindungen können sowohl Sach- als auch Personenschäden nicht ausgeschlossen werden.

## 4 Produktbeschreibung

Das Hawle-Flanschen-Programm wurde für Armaturen, Formstücke und Rohre mit Flanschanschlussmass gemäss SN EN 1092, für den Einsatz im Anlagenbau und Bodenleitungsbau entwickelt. Bei engen Platzverhältnissen in Reservoiren, Armaturenschächten und Wasseraufbereitungsanlagen bietet das Flanschen-Programm von Hawle eine Reihe exkl. Problemlösungen an: z.B. Fl.-Schieber-Reduziert Nr. 4150, Fl.-Combi-T Nr. 4340 usw.

- Modul / Baukasten-System
- Längskraftschlüssige Verbindung zwischen Formstücken und Armaturen
- ein System für alle gängigen Rohrarten (Guss, Stahl, Eternit und PE)
- Nennweite DN 20 bis DN 600
- Spez. Anfertigungen aus Stahl geschweisst und Pulverbeschichtet

- |    |                     |          |
|----|---------------------|----------|
| 1. | 6 Kt. Schraube INOX | Nr. 0006 |
| 2. | U-Scheibe INOX      | Nr. 0008 |
| 3. | Flansch             |          |
| 4. | GST-Dichtung        | Nr. 8200 |
| 5. | Mutter INOX         | Nr. 0007 |



## 5 Montage

### 5.1 Vorbereitung

- Vor dem Einbau sind die Armaturen und Formstücke einer Sichtprüfung zu unterziehen. Dabei ist auf den einwandfreien Zustand der Beschichtung und die Sauberkeit der Dichtflächen zu achten!
- Benötigtes Werkzeug und Hilfsmittel siehe Bild 1.
- Verbindungsmaterial: Schrauben, Doppel U-Scheiben, Muttern auf ihre Vollständigkeit überprüfen!
- Alle kraftübertragenden Elemente der Flanschverbindung (Schrauben / Muttern gemäss Bild 2) mit zugelassenem Schmiermittel (z.B. Klüber Fett VR69-252) versehen.



Bild 1

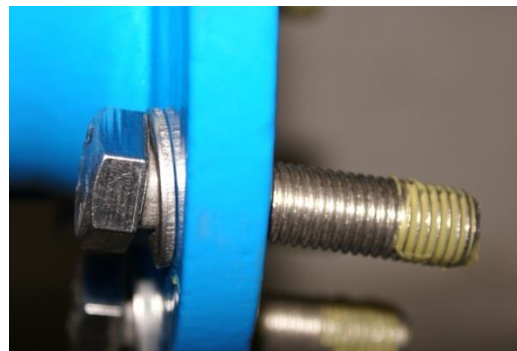


Bild 2

## 5.2 Montage von Armaturen und Formstücken

1. Gegenflansch unten mit vier 6 Kt. Schrauben lose fixieren. (siehe Hinweis)
2. GST-Dichtung Nr. 8200 gemäss Bild 4 zwischen die Flansche zentriert einsetzen.
3. Restliche Schrauben einsetzen und von Hand anziehen.
4. Erster Durchgang: - alle Schrauben übers Kreuz mit Drehmomentschlüssel gemäss Bild 5 anziehen. (Anzug ca. 30% des max. Drehmoments gemäss Tabelle 1)
5. Zweiter Durchgang: - alle Schrauben übers Kreuz mit Drehmomentschlüssel anziehen. (Anzug ca. 60% des max. Drehmoments)
6. Dritter Durchgang: - alle Schrauben mit Drehmomentschlüssel übers Kreuz mit max. Drehmoment anziehen. (siehe Bild 6)
7. Vierter Durchgang: - zur Kontrolle, alle Schrauben mit Drehmomentschlüssel im Uhrzeigersinn nach kontrollieren.

**Achtung:** Bei grösseren Durchmessern sind evtl. weitere Durchgänge nötig!



Bild 3



Bild 4

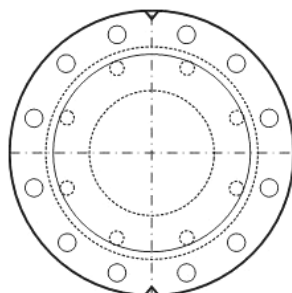


Bild 5

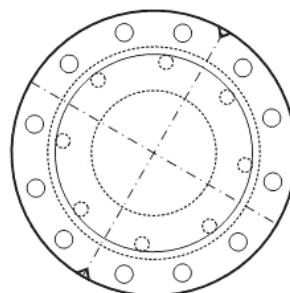


Bild 6

**Hinweis:** Um Einbaufehler bei der Montage von Flansch-Reduktionen Hawle Nr. 8550 zu vermeiden, sind Markierungskerben auf den Flanschen angebracht. (siehe Bild 3) Es ist darauf zu achten, dass diese Markierungen senkrecht ausgerichtet werden.



**Richtig**



**Falsch**

## 5.3 Demontage

Die Demontage einer Flanschverbindung ist selbsterklärend.

## 5.4 Anzugsdrehmoment Flanschverbindung mit GST-Dichtung

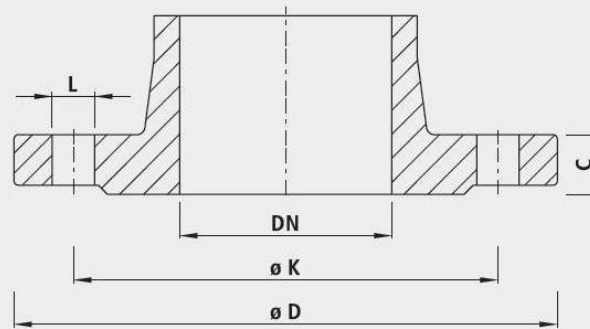
Grundlagen: Schrauben aus INOX V2A mit der Festigkeitsklasse von mind.70

| Flanschgröße | Druck    | Dichtung          | Schrauben          | Vorspannkraft          | Anzugsdrehmoment       |
|--------------|----------|-------------------|--------------------|------------------------|------------------------|
| DN           | PN [bar] | D [mm] / ø d [mm] | Anzahl x Dimension | max. pro Schraube [kN] | max. pro Schraube [Nm] |
| 25           | 10–40    | 71/34 x 4         | 4 x M12            | 11.4                   | 15                     |
| 32           | 10–40    | 82/43 x 4         | 4 x M16            | 14.3                   | 30                     |
| 40           | 10–40    | 92/49 x 4         | 4 x M16            | 17.8                   | 35                     |
| 50           | 10–40    | 107/61 x 4        | 4 x M16            | 22.7                   | 45                     |
| 65           | 10–16    | 127/77 x 4        | 4 x M16            | 30.0                   | 60                     |
| 65           | 25–40    | 127/77 x 4        | 8 x M16            | 15.0                   | 30                     |
| 80           | 10–40    | 142/89 x 4        | 8 x M16            | 18.0                   | 35                     |
| 100          | 6        | 152/115 x 5       | 4 x M16            | 29.1                   | 55                     |
| 100          | 10–16    | 162/115 x 5       | 8 x M16            | 19.2                   | 40                     |
| 100          | 25–40    | 168/115 x 5       | 8 x M20            | 22.1                   | 55                     |
| 125          | 6        | 182/141 x 5       | 8 x M16            | 19.5                   | 40                     |
| 125          | 10–16    | 192/141 x 5       | 8 x M16            | 25.0                   | 50                     |
| 125          | 25–40    | 194/141 x 5       | 8 x M24            | 26.1                   | 75                     |
| 150          | 6        | 207/169 x 5       | 8 x M16            | 21.0                   | 40                     |
| 150          | 10–16    | 218/169 x 5       | 8 x M20            | 27.9                   | 70                     |
| 150          | 25–40    | 224/169 x 5       | 8 x M24            | 31.8                   | 95                     |
| 200          | 10       | 273/220 x 6       | 8 x M20            | 38.5                   | 95                     |
| 200          | 16       | 273/220 x 6       | 12 x M20           | 25.6                   | 65                     |
| 200          | 25       | 284/220 x 6       | 12 x M24           | 31.7                   | 95                     |
| 200          | 40       | 290/220 x 6       | 12 x M27           | 35.0                   | 115                    |
| 250          | 10       | 328/273 x 6       | 12 x M20           | 32.4                   | 80                     |
| 250          | 16       | 329/273 x 6       | 12 x M24           | 33.1                   | 95                     |
| 250          | 25       | 340/273 x 6       | 12 x M27           | 40.3                   | 130                    |
| 250          | 40       | 352/273 x 6       | 12 x M30           | 48.4                   | 175                    |
| 300          | 6        | 373/324 x 6       | 12 x M20           | 33.5                   | 80                     |
| 300          | 10       | 378/324 x 6       | 12 x M20           | 37.2                   | 90                     |
| 300          | 16       | 384/324 x 6       | 12 x M24           | 41.7                   | 120                    |
| 300          | 25       | 400/324 x 6       | 16 x M27           | 40.5                   | 130                    |
| 300          | 40       | 417/324 x 6       | 16 x M30           | 50.7                   | 185                    |
| 350          | 6        | 423/368 x 7       | 12 x M20           | 42.7                   | 100                    |
| 350          | 10       | 438/368 x 7       | 16 x M20           | 41.5                   | 100                    |
| 350          | 16       | 445/368 x 7       | 16 x M24           | 46.1                   | 135                    |
| 350          | 25       | 458/368 x 7       | 16 x M30           | 54.7                   | 200                    |
| 350          | 40       | 475/368 x 7       | 16 x M33           | 66.4                   | 265                    |
| 400          | 6        | 473/420 x 7       | 16 x M20           | 34.8                   | 85                     |
| 400          | 10       | 489/407 x 7       | 16 x M24           | 54.1                   | 160                    |
| 400          | 16       | 495/407 x 7       | 16 x M27           | 58.4                   | 190                    |
| 400          | 25       | 514/407 x 7       | 16 x M33           | 72.5                   | 290                    |
| 400          | 40       | 546/407 x 7       | 16 x M36           | 97.5                   | 420                    |
| 450          | 10       | 540/470 x 7       | 20 x M24           | 41.6                   | 120                    |
| 500          | 6        | 575/520 x 7       | 20 x M20           | 35.5                   | 85                     |
| 500          | 10       | 595/520 x 7       | 20 x M24           | 49.2                   | 145                    |
| 500          | 16       | 618/520 x 7       | 20 x M30           | 65.7                   | 240                    |
| 500          | 25       | 625/520 x 7       | 20 x M33           | 70.8                   | 280                    |
| 500          | 40       | 628/508 x 7       | 20 x M39           | 80.3                   | 380                    |
| 600          | 10       | 695/620 x 7       | 20 x M27           | 58.1                   | 190                    |
| 600          | 16       | 735/620 x 7       | 20 x M33           | 91.7                   | 365                    |

Tab 1



## 5.5 Flanschen Masstabelle



|       |   | 32<br>1¼" | 40<br>1½" | 50<br>2" | 65<br>2½" | 80<br>3" | 100<br>4" | 125<br>5" | 150<br>6" | 200<br>8" | 250<br>10" | 300<br>12" | 350<br>14" | 400<br>16" | 450<br>18" | 500<br>20" | 600<br>24" |    |
|-------|---|-----------|-----------|----------|-----------|----------|-----------|-----------|-----------|-----------|------------|------------|------------|------------|------------|------------|------------|----|
| PN 6  | D | 120       | 130       | 140      | 160       | 190      | 210       | 240       | 265       | 320       | 375        | 440        | 490        | 540        | 595        | 645        | 755        |    |
|       | K | 90        | 100       | 110      | 130       | 150      | 170       | 200       | 225       | 280       | 335        | 395        | 445        | 495        | 550        | 600        | 705        |    |
|       | n | 4         | 4         | 4        | 4         | 4        | 4         | 8         | 8         | 8         | 12         | 12         | 12         | 16         | 16         | 20         | 20         |    |
|       | L | 14        | 14        | 14       | 14        | 18       | 18        | 18        | 18        | 18        | 18         | 18         | 22         | 22         | 22         | 22         | 22         | 26 |
|       | C | 16        | 16        | 16       | 16        | 18       | 18        | 20        | 20        | 22        | 24         | 24         | 26         | 28         | 28         | 30         | 30         |    |
| PN 10 | D | 140       | 150       | 165      | 185       | 200      | 220       | 250       | 285       | 340       | 395        | 445        | 505        | 565        | 615        | 670        | 780        |    |
|       | K | 100       | 110       | 125      | 145       | 160      | 180       | 210       | 240       | 295       | 350        | 400        | 460        | 515        | 565        | 620        | 725        |    |
|       | n | 4         | 4         | 4        | 4         | 8        | 8         | 8         | 8         | 12        | 12         | 12         | 16         | 16         | 20         | 20         | 20         |    |
|       | L | 18        | 18        | 18       | 18        | 18       | 18        | 18        | 18        | 22        | 22         | 22         | 22         | 26         | 26         | 26         | 30         |    |
|       | C | 18        | 19        | 19       | 19        | 19       | 19        | 19        | 19        | 20        | 22         | 24.5       | 24.5       | 24.5       | 25.5       | 26.5       | 30         |    |
| PN 16 | D | 140       | 150       | 165      | 185       | 200      | 220       | 250       | 285       | 360       | 405        | 460        | 520        | 580        | 640        | 715        | 840        |    |
|       | K | 100       | 110       | 125      | 145       | 160      | 180       | 210       | 240       | 295       | 355        | 410        | 470        | 525        | 585        | 650        | 770        |    |
|       | n | 4         | 4         | 4        | 4         | 8        | 8         | 8         | 12        | 12        | 12         | 16         | 16         | 20         | 20         | 20         | 20         |    |
|       | L | 18        | 18        | 18       | 18        | 18       | 18        | 18        | 22        | 22        | 26         | 26         | 26         | 30         | 30         | 33         | 36         |    |
|       | C | 18        | 19        | 19       | 19        | 19       | 19        | 19        | 19        | 20        | 22         | 24.5       | 26.5       | 28         | 30         | 31.5       | 36         |    |
| PN 25 | D | 140       | 150       | 165      | 185       | 200      | 235       | 270       | 300       | 360       | 425        | 485        | 555        | 620        | 670        | 730        | 845        |    |
|       | K | 100       | 110       | 125      | 145       | 160      | 190       | 220       | 250       | 310       | 370        | 430        | 490        | 550        | 600        | 660        | 770        |    |
|       | n | 4         | 4         | 4        | 8         | 8        | 8         | 8         | 12        | 12        | 16         | 16         | 16         | 20         | 20         | 20         | 20         |    |
|       | L | 18        | 18        | 18       | 18        | 18       | 22        | 26        | 26        | 30        | 30         | 33         | 36         | 36         | 36         | 36         | 39         |    |
|       | C | 18        | 19        | 19       | 19        | 19       | 19        | 19        | 20        | 22        | 24.5       | 27.5       | 30         | 32         | 34.5       | 36.5       | 42         |    |
| PN 40 | D | 140       | 150       | 165      | 185       | 200      | 235       | 270       | 300       | 375       | 450        | 515        | 580        | 660        | 685        | 755        | 890        |    |
|       | K | 100       | 110       | 125      | 145       | 160      | 190       | 220       | 250       | 320       | 385        | 450        | 510        | 585        | 610        | 670        | 795        |    |
|       | n | 4         | 4         | 4        | 8         | 8        | 8         | 8         | 12        | 12        | 16         | 16         | 16         | 20         | 20         | 20         | 20         |    |
|       | L | 18        | 18        | 18       | 18        | 18       | 22        | 26        | 26        | 30        | 33         | 33         | 36         | 39         | 39         | 42         | 48         |    |
|       | C | -         | 19        | 19       | 19        | 19       | 19        | 23.5      | 26        | 30        | 35.5       | 39.5       | 44         | 48         | 49         | 52         | 58         |    |

n = Anzahl Löcher/nombre de trous/numero di fori

Anschlussmasse gemäss DIN EN 1092-2

– für Flanschentypen GG 05; 21 (PN 6)

– für Flanschentypen DG 05; 11; 12; 14 und 21 (PN 10 – PN 40)

## 6 Wartung

Das Hawle Flanschen-Programm ist wartungsfrei. Einzelne Komponenten wie Schieber, Regulierventile, Hydranten, Be- und Entlüftungsventile etc. sollten entsprechend den SVGW-Vorschriften überwacht und gewartet werden.

## 7 Inbetriebnahme und Druckprüfung

Nach der Verlegung ist eine ordnungsgemässe Druckprüfung entsprechend den gültigen Regeln und Vorschriften durchzuführen.

## 8 Beheben von Störungen

| Störung                            | Ursache / Maßnahme  |
|------------------------------------|---|
| Beschichtung beschädigt            | <ul style="list-style-type: none"><li>• Verletzung ausbessern mit Hawle 2-Komponenten-Reparatur-Set für EWS-Beschichtungen (Best.-Nr. 5293).</li></ul>  |
| Flansch lässt sich nicht montieren | <ul style="list-style-type: none"><li>• Anzahl der Flanschenlöcher verschieden?</li><li>• Flansch nicht nach SN EN 1092 gebohrt?</li><li>• Unterschiedliche Dimension? (DN, PN, Lochkreis)</li><li>• Schrauben zu gross?</li></ul>  |
| Flanschverbindung undicht          | <ul style="list-style-type: none"><li>• Dichtung bei der Montage verschoben?</li><li>• Dichtung nicht montiert?</li><li>• Richtige Dichtung verwendet?</li><li>• Verunreinigungen der Dichtung?</li><li>• Dichtung beschädigt?</li><li>• Riefen auf der Dichtfläche?</li><li>• Flanschverbindung nicht angezogen?</li><li>• Anzugsdrehmoment richtig gewählt?</li></ul> |
| Schieber/Formstück verdreht        | <ul style="list-style-type: none"><li>• Ist die Markierungskerbe oben? (bei Fl.-Reduktion Nr. 8550)</li><li>• Axiale Ausrichtung (Lochversatz) kontrollieren?</li></ul>   |

## 9 Hinweise auf Normen und eingetragene Warenzeichen

### 9.1 Normen

- ESA Wegweiser für eine sichere Dichtverbindung an Flanschen
- SN EN 1092 Flanschenbohrung
- EN 1514-1 GST-Dichtung
- KTW
- W270

### Hawle Armaturen AG

Hawlestrasse 1  
CH-8370 Sirnach

Telefon: +41 (0)71 969 44 22

Fax: +41 (0)71 969 44 11

E-Mail: [info@hawle.ch](mailto:info@hawle.ch)

Homepage: <http://www.hawle.ch>