



Inhaltsverzeichnis

1.	Lagerung, Handhabung und Transport	2
1.1	Lagerung.....	2
1.2	Handhabung.....	2
1.3	Transport.....	2
2.	Sicherheits-Hinweise.....	2
2.1	Allgemeine Sicherheit-Hinweise	2
2.2	Spezielle Sicherheits-Hinweise für den Verwender.....	2
3.	Verwendung	3
4.	Produktbeschreibung	3
4.1	Nr. 3101 Losflansch mit PE-Ende.....	3
4.2	Nr. 3102 Fixflansch mit PE-Ende.....	3
4.3	Verbindungsmöglichkeiten PE-Rohr zu Flansch / Armatur	4
5.	Montage	5
5.1	Vorbereitung.....	5
5.2	Montage der Flanschverbindung	5
5.3	Demontage.....	5
5.4	Anzugsdrehmoment	5
5.5	Flanschen Masstabelle gemäss Norm EN 1092-2.....	6
6.	Ersatzteile	6
7.	Inbetriebnahme und Druckprüfung.....	6
8.	Beheben von Störungen	7
9.	Hinweise auf Normen und eingetragene Warenzeichen	7
9.1	Normen	7

1. Lagerung, Handhabung und Transport

1.1 Lagerung

Die Lagerung von Armaturen vor deren Einbau sollte in der Originalverpackung erfolgen. Armaturen dürfen bei Transport und Lagerung nicht längere Zeit dem Sonnenlicht (UV-Strahlung) ausgesetzt werden.

1.2 Handhabung

Das Anheben und die Handhabung von Armaturen, sind mit geeigneten Mitteln und unter Beachtung der hierfür geltenden höchstzulässigen Traggrenzen durchzuführen.

1.3 Transport

Der Transport sollte vorzugsweise auf Paletten erfolgen, wobei auf den Schutz Oberflächen und der Dichtelemente vor Beschädigung zu achten ist. Beim Anheben gross dimensionierter Armaturen muss das Anlegen und Befestigen von Gurten/Seilen in geeigneter Weise (Unterstützungen, Haken, Ring-Schrauben) erfolgen, ebenso die Ausrichtung der Gewichtsverteilung beim Anheben der Armatur, um das Fallen oder Verrutschen während des Hebevorganges und der Handhabung zu verhindern.

2. Sicherheits-Hinweise

2.1 Allgemeine Sicherheit-Hinweise

Für Armaturen gelten dieselben Sicherheitsvorschriften wie für das Rohrleitungssystem, in das sie eingebaut werden.

2.2 Spezielle Sicherheits-Hinweise für den Verwender

Die folgenden Voraussetzungen für die bestimmungsgemässe Verwendung einer Armatur sind nicht in der Verantwortung des Herstellers, sondern müssen vom Verwender sichergestellt werden:

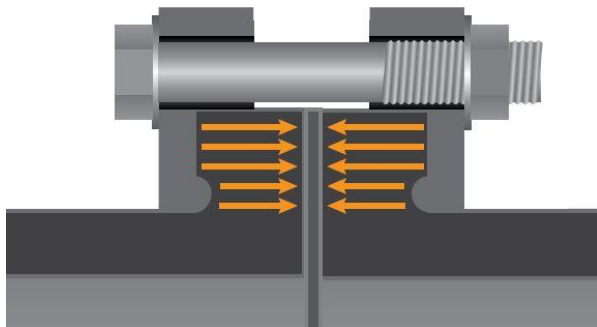
- Die Armaturen dürfen bestimmungsgemäss nur so verwendet werden, wie im Abschnitt Verwendung beschrieben ist.
- Nur sachkundiges Fachpersonal darf die Armatur einbauen, bedienen und warten.
- Sachkundig im Sinne dieser Anleitung sind Personen, die aufgrund ihrer Ausbildung, Sachkenntnis und Berufserfahrung die ihnen übertragenen Arbeiten richtig beurteilen, korrekt ausführen und mögliche Gefahren erkennen und beseitigen können.

3. Verwendung

Die Hawle Los- / Fixflanschen mit PE-Ende wurde mit Flanschanschlussmass gemäss SN EN 1092-2, für den Einsatz im Anlagenbau und Bodenleitungsbau entwickelt.

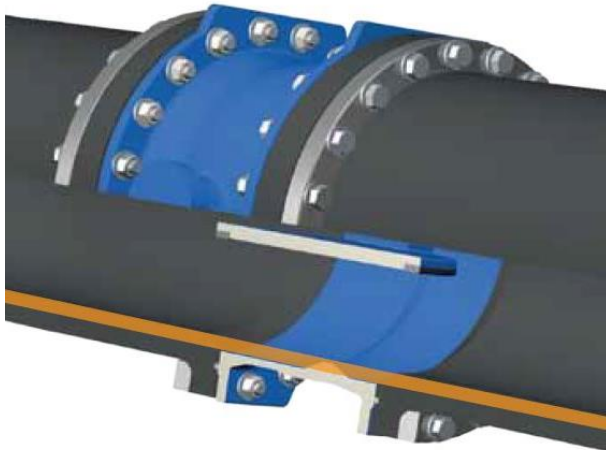
4. Produktbeschreibung

4.1 Nr. 3101 Losflansch mit PE-Ende



Dank dem patentierten Losflansch, vergrössert der Anpressdruck der Kontaktfläche gegenüber den herkömmlichen Vorschweiss Bund mit Losflansch mit mehr als 50%. Dadurch eignet sich die kunststoffgerechte Konstruktion besonders für höhere Druckstufen wie z.B. PN 25. Weil die Verformung unter Belastung mit diesem Losflansch aktiv entgegen gewirkt wird. Dazu ist die Schweissnaht innen abgedreht.

4.2 Nr. 3102 Fixflansch mit PE-Ende



Der spezielle Vorschweissbund ermöglicht einen nennweitengerechten Anschluss von PE-Leitungen an die Armaturen. Das spart nicht nur Kosten, sondern verbessert auch die Strömungseigenschaften und reduziert mögliche Ablagerungen wie z. B. im Dichtungsbereich von den Absperrarmaturen. Die Abdichtung beim Flansch wird direkt mit einem passenden O-Ring mitgeliefert. Dazu ist die Schweissnaht innen abgedreht.

4.3 Verbindungsmöglichkeiten PE-Rohr zu Flansch / Armatur

da mm	PE-Rohr SDR 11 / PN 10/16		PE-Rohr SDR 7.4 / PN 25	
	Nr. 3101	Nr. 3102	Nr. 3101	Nr. 3102
63	DN 50	-	DN 50	-
75	DN 65	-	DN 65	-
90	DN 80	DN 65	DN 80	-
110	DN 100	DN 80	DN 100	-
125	DN 100	-	DN 100	-
140	DN 125	DN 100	DN 125	DN 100
160	DN 150	DN 125	DN 150	DN 125
180	DN 150	DN 125	DN 150	DN 125
200	DN 200	DN 150	DN 200	DN 150
225	DN 200	-	DN 200	DN 150
250	DN 250	DN 200	DN 250	DN 200
280	DN 250	-	DN 250	DN 200
315	DN 300	DN 250	DN 300	DN 250
355	DN 350	DN 300	-	DN 250
400	DN 400	DN 350	-	DN 300
450	DN 500	DN 400	-	-
500	DN 500	DN 400	-	-
560	DN 600	DN 500	-	-
630	DN 600	DN 500	-	-

Grössere Nennweiten oder andere Druckstufen wo nicht auf diese Liste aufgeführt sind bitte eine Anfrage an Hawle und wir klären für Sie ab was möglich ist.

5. Montage

5.1 Vorbereitung

- Vor dem Einbau sind die Armaturen und Formstücke einer Sichtprüfung zu unterziehen. Dabei ist auf den einwandfreien Zustand und die Sauberkeit der Dichtflächen zu achten!
- Verbindungsmaterial: Schrauben, U-Scheiben, Muttern auf ihre Vollständigkeit überprüfen!
- Alle kraftübertragenden Elemente der Flanschverbindung (Schrauben / Muttern) mit zugelassenem Schmiermittel (z.B. Klüber Fett VR69-252) versehen.

5.2 Montage der Flanschverbindung

1. Gegenflansch unten mit vier 6 Kt. Schrauben lose fixieren.
2. GST-Dichtung Nr. 8200 (nur bei der Nr. 3101) zwischen die Flansche zentriert einsetzen.
3. Restliche Schrauben einsetzen und von Hand anziehen.
4. Erster Durchgang: - alle Schrauben übers Kreuz mit Drehmomentschlüssel. (Anzug ca. 30% des max. Drehmoments gemäss Pt 5.4)
5. Zweiter Durchgang: - alle Schrauben übers Kreuz mit Drehmomentschlüssel anziehen. (Anzug ca. 60% des max. Drehmoments)
6. Dritter Durchgang: - alle Schrauben mit Drehmomentschlüssel übers Kreuz mit max. Drehmoment anziehen.
7. Vierter Durchgang: - zur Kontrolle, alle Schrauben mit Drehmomentschlüssel im Uhrzeigersinn nachkontrollieren.

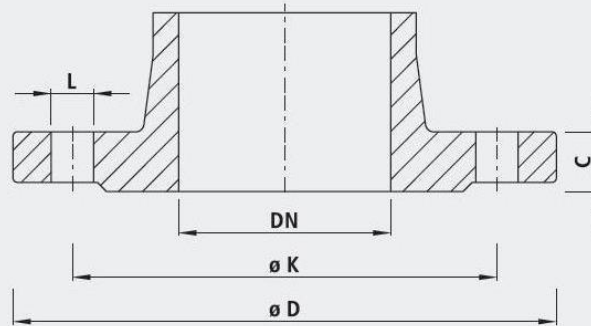
5.3 Demontage

Die Demontage einer Flanschverbindung ist selbsterklärend.

5.4 Anzugsdrehmoment

Flansch DN	Nr. 3101 Losflansch mit PE-Ende		Nr. 3102 Fixflansch mit PE-Ende	
	Nm min.	Nm max.	Nm min.	Nm max.
65 - 100	20	26	20	26
125	30	40	25	32
150	35	45	30	40
200	40	53	35	45
250	50	65	40	52
300	60	80	45	58
350	70	90	50	65
400	80	105	60	78
500	90	115	70	90
600	100	130	80	105

5.5 Flanschen Masstabelle gemäss Norm EN 1092-2



		32 1¼"	40 1½"	50 2"	65 2½"	80 3"	100 4"	125 5"	150 6"	200 8"	250 10"	300 12"	350 14"	400 16"	450 18"	500 20"	600 24"	
PN 6	D	120	130	140	160	190	210	240	265	320	375	440	490	540	595	645	755	
	K	90	100	110	130	150	170	200	225	280	335	395	445	495	550	600	705	
	n	4	4	4	4	4	4	8	8	8	12	12	12	16	16	20	20	
	L	14	14	14	14	18	18	18	18	18	18	22	22	22	22	22	22	26
	C	16	16	16	16	18	18	20	20	22	24	24	26	28	28	30	30	
PN 10	D	140	150	165	185	200	220	250	285	340	395	445	505	565	615	670	780	
	K	100	110	125	145	160	180	210	240	295	350	400	460	515	565	620	725	
	n	4	4	4	4	8	8	8	8	8	12	12	16	16	20	20	20	
	L	18	18	18	18	18	18	18	18	22	22	22	22	26	26	26	30	
	C	18	19	19	19	19	19	19	19	20	22	24.5	24.5	24.5	25.5	26.5	30	
PN 16	D	140	150	165	185	200	220	250	285	360	405	460	520	580	640	715	840	
	K	100	110	125	145	160	180	210	240	295	355	410	470	525	585	650	770	
	n	4	4	4	4	8	8	8	8	12	12	16	16	20	20	20	20	
	L	18	18	18	18	18	18	18	18	22	26	26	26	30	30	33	36	
	C	18	19	19	19	19	19	19	19	20	22	24.5	26.5	28	30	31.5	36	
PN 25	D	140	150	165	185	200	235	270	300	360	425	485	555	620	670	730	845	
	K	100	110	125	145	160	190	220	250	310	370	430	490	550	600	660	770	
	n	4	4	4	8	8	8	8	8	12	12	16	16	20	20	20	20	
	L	18	18	18	18	18	22	26	26	26	30	30	33	36	36	36	39	
	C	18	19	19	19	19	19	19	20	22	24.5	27.5	30	32	34.5	36.5	42	
PN 40	D	140	150	165	185	200	235	270	300	375	450	515	580	660	685	755	890	
	K	100	110	125	145	160	190	220	250	320	385	450	510	585	610	670	795	
	n	4	4	4	8	8	8	8	8	12	12	16	16	20	20	20	20	
	L	18	18	18	18	18	22	26	26	30	33	33	36	39	39	42	48	
	C	-	19	19	19	19	19	23.5	26	30	35.5	39.5	44	48	49	52	58	

n = Anzahl Löcher/nombre de trous/numero di fori

Anschlussmasse gemäss DIN EN 1092-2

– für Flanschentypen GG 05; 21 (PN 6)

– für Flanschentypen DG 05; 11; 12; 14 und 21 (PN 10 – PN 40)

6. Ersatzteile

Best. Nr. 3102 99. xxx O-Ring-Dichtung zu Fix-Flansch mit PE-Ende Nr. 3102

7. Inbetriebnahme und Druckprüfung

Nach der Verlegung ist eine ordnungsgemässe Druckprüfung entsprechend den gültigen Regeln und Vorschriften durchzuführen.

8. Beheben von Störungen

Störung	Ursache / Maßnahme
Flansch lässt sich nicht montieren	<ul style="list-style-type: none">• Anzahl der Flanschenlöcher verschieden?• Gegenflansch nicht nach DIN EN 1092-2 gebohrt?• Unterschiedliche Dimension? (DN, PN, Lochkreis)• Schrauben zu gross?
Flanschverbindung undicht	<ul style="list-style-type: none">• Dichtung / O-Ring bei der Montage verschoben?• Dichtung / O-Ring nicht montiert?• Richtige Dichtung verwendet?• Verunreinigungen der Dichtung?• Dichtung / O-Ring beschädigt?• Riefen auf der Dichtfläche?• Flanschverbindung nicht angezogen?• Anzugsdrehmoment richtig gewählt?

9. Hinweise auf Normen und eingetragene Warenzeichen

9.1 Normen

- ESA Wegweiser für eine sichere Dichtverbindung an Flanschen
- SN EN 1092-2 Flanschenbohrung
- EN 1514-1 GST-Dichtung
- KTW
- W270

Hawle Armaturen AG

Hawlestrasse 1
CH-8370 Simnach

Telefon: +41 (0)71 969 44 22

E-Mail: info@hawle.ch

Homepage: <http://www.hawle.ch>