



Indice

1	Stoccaggio, manipolazione e trasporto	2
1.1	Stoccaggio	2
1.2	Manipolazione	2
1.3	Trasporto.....	2
2	Avvertenze di sicurezza	2
2.1	Avvertenze generali sulla sicurezza	2
2.2	Speciali avvertenze di sicurezza per l'utilizzatore	2
3	Utilizzo di collegamenti SYNOFLEX.....	2
4	Descrizione del prodotto / parti di ricambio Synoflex.....	3
4.1	Preparazione.....	4
4.2	Fasi del montaggio	4
4.3	Smontaggio di un collegamento SYNOFLEX.....	5
5	Utilizzo di collegamenti con manicotti a vite	5
6	Descrizione del prodotto manicotto a vite	6
7	Montaggio di un collegamento con manicotti a vite	7
7.1	Preparazione.....	7
7.2	Montaggio di rubinetteria e pezzi stampati	7
7.3	Montaggio di una saracinesca a estremità lisce	8
7.4	Montaggio di diversi tipi di tubi.....	8
7.5	Smontaggio di un collegamento con manicotti a vite	8
8	Manutenzione.....	9
9	Messa in funzione e controllo della pressione.....	9
10	Eliminazione dei guasti	9
11	Riferimenti alle norme vigenti	10

1 Stoccaggio, manipolazione e trasporto

1.1 Stoccaggio

Prima del montaggio, la rubinetteria deve essere stoccata nell'imballaggio originale. Durante il trasporto e lo stoccaggio non esporre la rubinetteria alla diretta radiazione solare (irraggiamento UV) per un tempo prolungato.

1.2 Manipolazione

Sollevarre e movimentare la rubinetteria con i mezzi idonei e osservando i limiti di portata massimi consentiti previsti.

1.3 Trasporto

Il trasporto deve avvenire preferibilmente su pallet, prestando attenzione a proteggere le superfici lavorate e a evitare danneggiamenti agli elementi di tenuta. Quando si solleva rubinetteria di grandi dimensioni è opportuno apporre e fissare in modo adeguato cinghie/funi (supporti, ganci, viti ad anello), così come calibrare correttamente la ripartizione del peso durante il sollevamento della rubinetteria, onde evitare la caduta o lo scivolamento della stessa durante la procedura di sollevamento e la movimentazione.

2 Avvertenze di sicurezza

2.1 Avvertenze generali sulla sicurezza

Per la rubinetteria valgono le stesse norme di sicurezza che per il sistema di tubazioni nel quale viene montata.

2.2 Speciali avvertenze di sicurezza per l'utilizzatore

I seguenti presupposti per un utilizzo conforme a destinazione di una rubinetteria non rientrano nella responsabilità del produttore, bensì devono essere soddisfatti dall'utilizzatore:

- L'uso conforme a destinazione di una rubinetteria è unicamente quello descritto nella sezione «Utilizzo».
- Solo personale altamente qualificato è autorizzato al montaggio, al comando e alla manutenzione della rubinetteria.
- Nell'ambito delle presenti istruzioni per l'uso, per altamente qualificate s'intendono quelle persone che, sulla base della loro formazione, competenza ed esperienza professionale, sono in grado di valutare e svolgere correttamente i lavori loro assegnati, sapendo riconoscere e neutralizzare possibili pericoli.

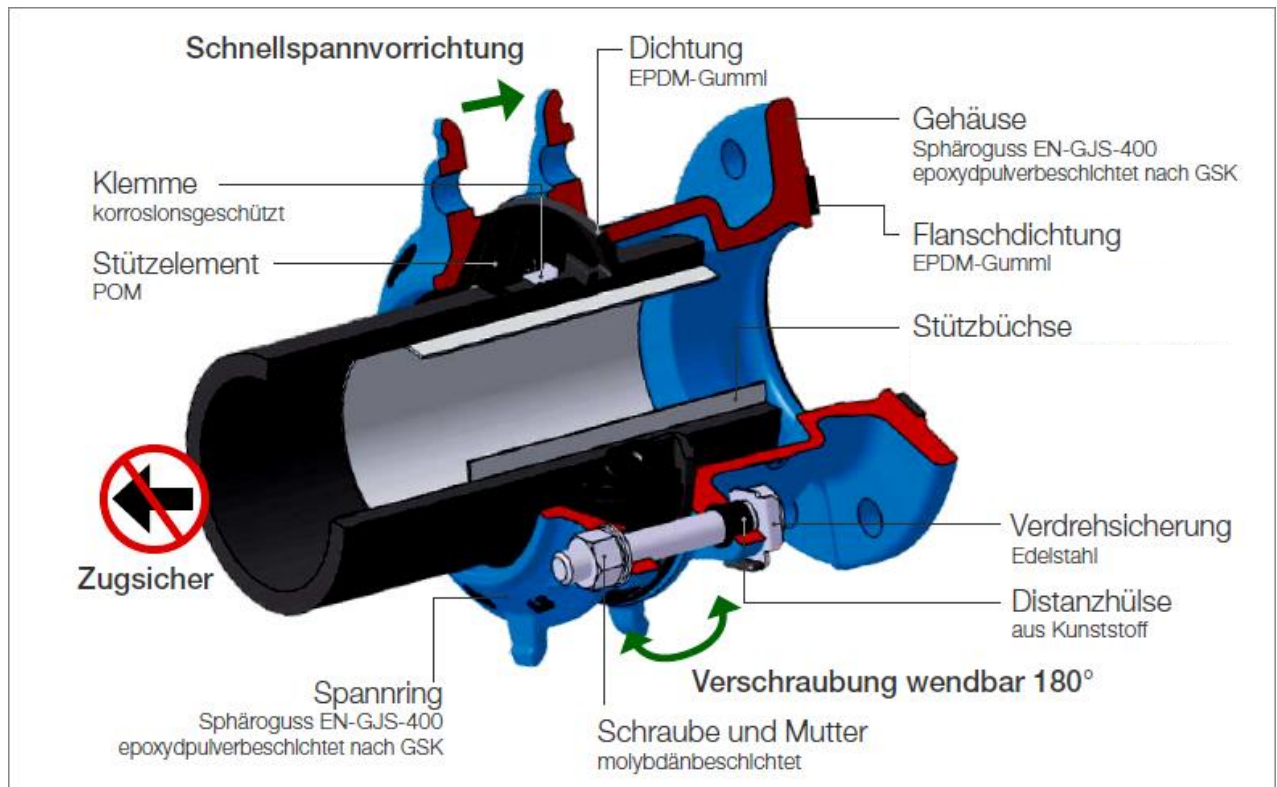
3 Utilizzo di collegamenti SYNOFLEX

L'assortimento SYNOFLEX di Hawle trova impiego sia nell'approvvigionamento di acqua potabile, sia nello smaltimento dell'acqua di scarico, con una pressione di esercizio di max. 16 bar e una temperatura di max. 40 °C.

In caso di posa scorretta della rubinetteria SYNOFLEX non è possibile escludere danni a persone e a cose.

4 Descrizione del prodotto / parti di ricambio Synoflex

Il giunto multiuso SYNOFLEX garantisce il collegamento semplice e sicuro di tubi in ghisa, fibrocemento, PE, PVC e acciaio. La possibilità di squadratura fino a max. 8 gradi, le viti reversibili e l'anello di tenuta brevettato SYNOFLEX consentono un montaggio senza intoppi, persino negli scavi con poco spazio. Gli elementi antisfilamento escludono in modo efficace lo sfilamento di tutti i tipi di tubi, tranne quelli in fibrocemento. Gli elementi antisfilamento non devono essere rimossi in caso di collegamento con tubi in fibrocemento.



- La rubinetteria SYNOFLEX è approvata da SSIGA ed è stata verificata in conformità a DIN EN 14525
- Ampiezza nominale da DN 40 fino a DN 400
- Guarnizione e anello antisfilamento N. 7225900.....
- Vite/dado completi come set con protezione antitorsione e bussola distanziale
- N. 7225901.....
- Protezione antitorsione singola N. 7225902.....
- Cappuccio di protezione per protezione antitorsione singola N. 72259021.....
- Bussola distanziale singola N. 7225903.....
- Viti singole N. 722591/2.....
- Dadi singoli N. 7225908.....
- Rondelle di appoggio N. 7225909.....
- Anello di serraggio ghisa sferoidale N. 7225905.....

Avvertenza: per i tubi in PE fino a d 225 mm incluso è obbligatorio il montaggio di un manicotto di supporto.

Per i tubi in PE di dimensioni maggiori (a partire da d 250 mm) non è invece necessario il manicotto di supporto.

Istruzioni per l'uso

Per n. articolo Hawle 4252



Hawle manicotto di supporto n. 4535 Serie 5 /SDR11

Hawle manicotto di supporto n. 4538 Serie 8 /SDR17



4.1 Preparazione

Prima del montaggio, sottoporre tubi, rubinetteria e pezzi stampati a un controllo visivo, per accertarsi delle condizioni impeccabili della superficie e della pulizia. Se necessario, pulire! Le estremità lisce dei tubi non possono presentare strie longitudinali.

4.2 Fasi del montaggio

1. Pulire le estremità del tubo con un metodo o un detergente idoneo al tipo di tubo.

Controllo del diametro esterno del tubo e dell'intervallo di bloccaggio del manicotto SYNOFLEX

	2	DN [mm]	40	50	65	80	100	125	150	200	225	250	300	350	400
	ø d [mm]	46 - 58	56-71	71-88	85-105	104-132	131-160	155-192	198-230	230-260	265-310	313-356	352 - 396	398 - 442	
	Temp. [°C]	0 – 40 °C													
	[bar]	10 – 16 bar												10 bar	

Marcare sul tubo la profondità d'innesto in conformità alla tabella

	3	MIN. [mm]	81	84	85	86	119	161	126	143	149	155	161	171	181
	MAX. [mm]	86	91	97	103	136	143	143	161	161	167	180	190	200	

4. Innestare la rubinetteria SYNOFLEX sull'estremità liscia del tubo e stringere leggermente le viti in modo uniforme in sequenza incrociata.

	5	Viti	M12	M12	M12	M12	M16	M16	M16	M16	M20	M20	M20	M20	M20
	[mm]	19	19	19	19	24	24	24	24	30	30	30	30	30	30
	Ghisa/acciaio [Nm]	50	70	70	70	90	110	110	110	130	130	130	130	140	140
	PE/PVC/AZ [Nm]	40	60	60	60	70	90	80	80	110	110	110	110	120	120

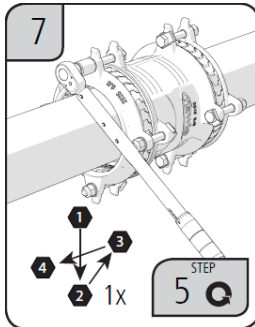
Montare la controparte in modo analogo e stringere in sequenza incrociata tutte le viti in conformità alla tabella.

Istruzioni per l'uso

Per n. articolo Hawle 4252

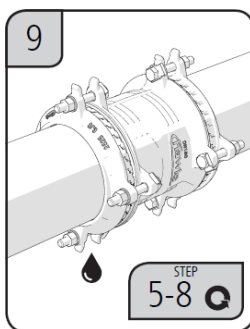


6. Dopo un'attesa di ca. 30 min.



Stringere nuovamente tutte le viti in sequenza incrociata come da tabella al punto 5.

8. Eseguire un controllo della pressione



Se un manicotto non è a tenuta, ritornare al punto 5.

4.3 Smontaggio di un collegamento SYNOFLEX

Lo smontaggio di un collegamento SYNOFLEX avviene nella sequenza inversa rispetto al montaggio.

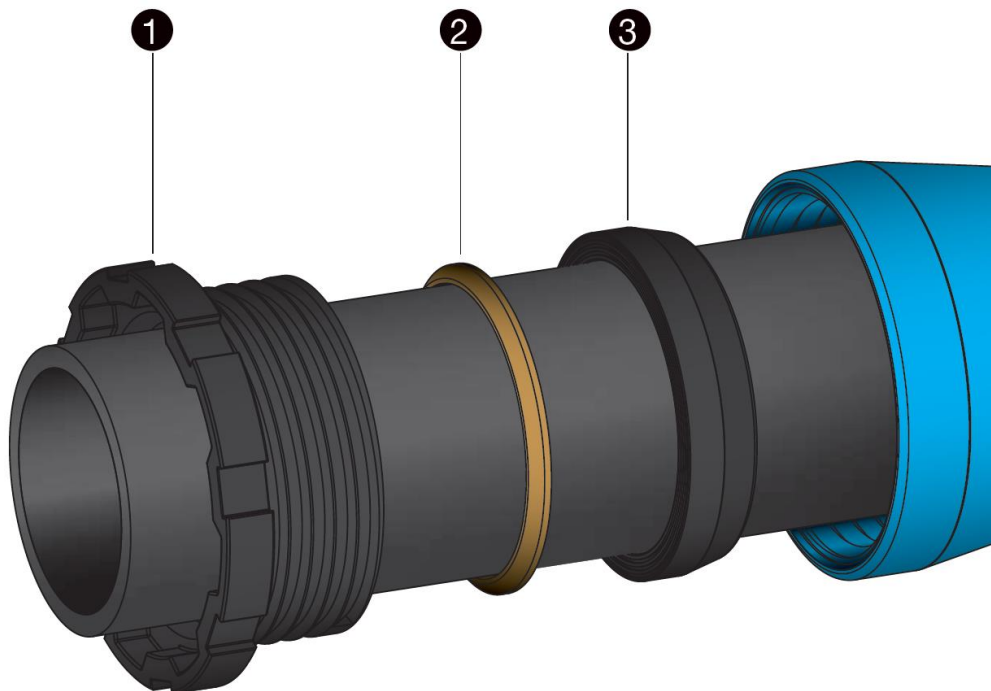
5 Utilizzo di collegamenti con manicotti a vite

I manicotti a vite di Hawle trovano impiego principalmente nell'approvvigionamento di acqua potabile con una pressione di esercizio di max. 16 bar e una temperatura di max. 40 °C.

In caso di posa scorretta del sistema di manicotti a vite di Hawle non è possibile escludere danni a persone e a cose.

6 Descrizione del prodotto manicotto a vite

Il sistema di manicotti a vite di Hawle è stato concepito per i tubi di ghisa e si è già affermato da molti anni nella costruzione di tubazioni. Questo collegamento con tubi di ghisa o con estremità lisce di rubinetteria o pezzi stampati non crea una forte aderenza in senso longitudinale.



- | | |
|---------------------|---------|
| 1. Anello filettato | n. 8730 |
| 2. Anello conico | n. 8777 |
| 3. Anello di tenuta | n. 8740 |

- Semplicità di montaggio / smontaggio
- Un unico sistema per i tubi di ghisa e PE con raccordo di transizione n. 4523 / 4524
- Possibilità di angolazione con collegamenti con manicotto a vite fino a 3°
- Ampiezza nominale da DN 40 fino a DN 200

Per un collegamento con un tubo in PE è possibile utilizzare anche il raccordo di transizione n. 4523.

La creazione di una forte aderenza in senso longitudinale viene garantita dall'antisfilamento n. 5800 disposto ad accoppiamento geometrico davanti al manicotto.

Costituisce un'eccezione il collegamento delle saracinesche con manicotto a estremità lisce n. 4029, 4250 e 4252 con un manicotto a vite di Hawle o di altro produttore.

(v. montaggio di una saracinesca a estremità lisce, punto 5.3)

7 Montaggio di un collegamento con manicotti a vite

7.1 Preparazione

Prima del montaggio, sottoporre tubi, rubinetteria e pezzi stampati a un controllo visivo, per accertarsi delle condizioni impeccabili del rivestimento e della pulizia. Se necessario, pulire.

7.2 Montaggio di rubinetteria e pezzi stampati

1. Infilare anello filettato, anello conico e anello di tenuta nella sequenza indicata sull'estremità liscia e marcare la profondità d'innesto sull'estremità liscia.
2. Applicare del lubrificante Hawle approvato n. 5291 sull'interno del manicotto, sulla guarnizione e sulla superficie di compressione frontale dell'anello filettato, filettatura inclusa.
3. Infilare l'estremità liscia nel manicotto e controllare la profondità d'innesto.
4. Introdurre guarnizione e anello conico nel manicotto e stringere a mano l'anello filettato finché risulta possibile.
5. Apporre sull'asta del tubo una marcatura di controllo per monitorare un eventuale movimento in direzione assiale in una distanza precedentemente stabilita (K) del manicotto. (v. Figura 1) A montaggio avvenuto con successo, la distanza (K) non può essere maggiore.
6. Stringere l'anello filettato con la chiave a gancio adatta e un martello. (v. Figura 2)

Pesi del martello consigliati:

fino a	DN 100	2 kg
DN 125 - DN 150		3 kg
DN 200 - DN 250		5 kg
DN 300		10 kg

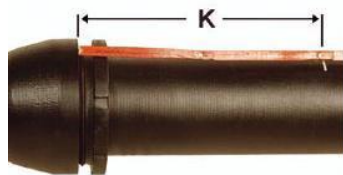


Figura 1



Figura 2



Figura 3

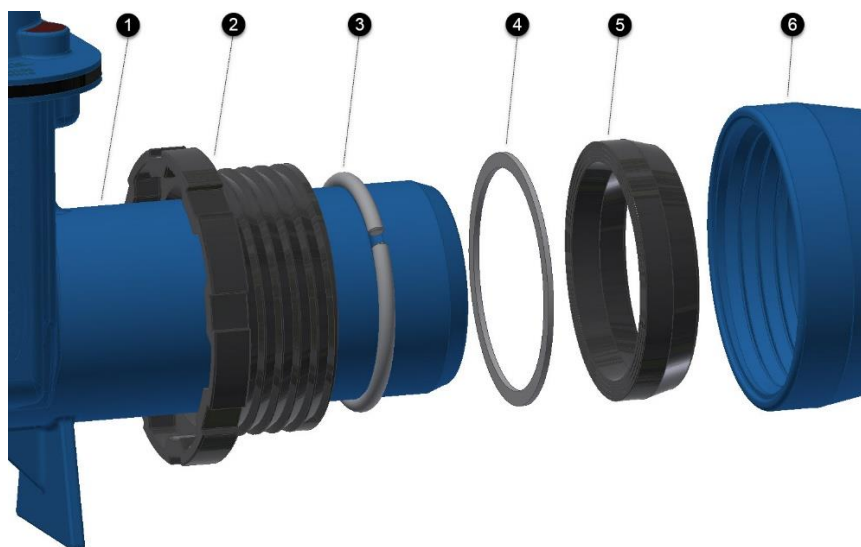
Indicazione sulla deviazione: il collegamento con manicotti a vite può essere deviato immediatamente dopo il serraggio dell'anello filettato. L'angolo di deviazione massimo ammesso è di 3°. (v. Figura 3)

Istruzioni per l'uso

Per n. articolo Hawle 4252



7.3 Montaggio di una saracinesca a estremità lisce




1. Estremità liscia ad es. di n. 4250
2. Anello filettato n. 8730
3. Anello antisfilamento n. 8775 (nella scanalatura dell'estremità liscia)
4. Anello di frizione n. 8781
5. Anello di tenuta n. 8740
6. Manicotto a vite (Hawle o di altro produttore)

- L'anello antisfilamento e l'anello di frizione vengono forniti assieme alla saracinesca
- Dopo il montaggio, questo collegamento crea una forte aderenza in senso longitudinale

7.4 Montaggio di diversi tipi di tubi

Se si vuole ottenere un collegamento a tenuta, che crei una forte aderenza in senso longitudinale dei tubi nei manicotti a vite vanno utilizzati guarnizioni e antisfilamenti diversi in base al tipo di tubo.

Materiale del tubo / pezzo	Guarnizione	Aderenza in senso longitudinale (antisfilamento)
Tubo di ghisa (GGG)	Standard NBR Duo (KTW / W270)	Antisfilamento n. 5800 
Saracinesca con manicotto a estremità lisce n. 4250, 4252, 4029	Standard NBR Duo (KTW / W270)	Anello antisfilamento n. 8775 Anello di frizione per il manicotto ordinato n. 8781

7.5 Smontaggio di un collegamento con manicotti a vite

Lo smontaggio di un manicotto a vite avviene nella sequenza inversa rispetto al montaggio.

8 Manutenzione

I prodotti SYNOFLEX e l'assortimento di manicotti a vite di Hawle non richiedono manutenzione. Singoli componenti quali saracinesche, idranti, valvole di aerazione e di sfiato ecc. devono pertanto essere controllati e sottoposti a manutenzione in conformità alle disposizioni SSIGA.

9 Messa in funzione e controllo della pressione

A posa avvenuta, occorre eseguire correttamente un controllo della pressione ai sensi delle norme e disposizioni vigenti in materia.

Avvertenza: In presenza di sezioni di costruzione più lunghe, va osservata l'espansione longitudinale a seguito delle variazioni di temperatura (irraggiamento solare).

10 Eliminazione dei guasti

Guasto	Causa / Misura
Rivestimento danneggiato	<ul style="list-style-type: none">• Riparare il danno con il set di riparazione a 2 componenti Hawle per rivestimenti EWS (n. ordine 5293).
Non è possibile montare il connettore di tubi	<ul style="list-style-type: none">• Diametro esterno del tubo troppo grande• Intervallo di bloccaggio del manicotto troppo piccolo o troppo grande?• Verificare la rotondità del tubo, se necessario utilizzare collari stringitubo o un manicotto di supporto!• Utilizzato l'anello filettato scorretto? (Anello filettato DIN di Hawle)
Collegamento non a tenuta	<ul style="list-style-type: none">• Si è spostata la guarnizione durante il montaggio?• Si è superata in difetto la profondità d'innesto minima?• Angolo tra tubo e manicotto troppo grande?• Guarnizione danneggiata / sporca?• Strie nel tubo?• Viti non serrate come da tabella delle coppie di serraggio!• Diametro esterno del tubo troppo piccolo?• Guarnizione non inserita correttamente nel manicotto?• Utilizzato l'anello filettato scorretto?
Il collegamento non crea una forte aderenza in senso longitudinale in caso di collegamento con manicotti a vite solo con antisfilamento n. 5800	<ul style="list-style-type: none">• Estremità del tubo non pulita?• Viti non serrate come da tabella delle coppie di serraggio!• Controllare il diametro esterno del tubo e l'intervallo di bloccaggio del manicotto!• Il tubo è in un materiale non approvato per antisfilamenti

Istruzioni per l'uso

Per n. articolo Hawle 4252



11 Riferimenti alle norme vigenti

- Flange ai sensi di DIN EN 1092-2
- EPDM
- W270
- DIN 28603

Hawle Armaturen AG

Hawlestrasse 1
CH-8370 Sirnach

Telefono: +41 (0)71 969 44 22

E-mail: info@hawle.ch

Home page: www.hawle.ch