



Table des matières

1	Entreposage, manutention et transport	2
1.1	Entreposage.....	2
1.2	Manutention	2
1.3	Transport.....	2
2	Consignes de sécurité.....	2
2.1	Consignes de sécurité d'ordre général	2
2.2	Consignes de sécurité spécifiques pour l'utilisateur.....	2
3	Utilisation raccords Synoflex	2
4	Description de produit / Pièces de rechange Synoflex	3
4.1	Préparation.....	4
4.2	Déroulement du montage	4
4.3	Démontage d'un raccordement SYNOFLEX.....	5
5	Utilisation raccords de manchons à vis	5
6	Description de produit manchon à vis	6
7	Montage raccords de manchons à vis.....	7
7.1	Préparation.....	7
7.2	Montage des robinetteries et pièces de forme	7
7.3	Installation du coulisseau à bout uni	8
7.4	Montage de différents types de tubes.....	8
7.5	Démontage d'un raccordement de manchon à vis.....	8
8	Entretien.....	9
9	Mise en service et essai de pression	9
10	Élimination de dysfonctionnements.....	9
11	Remarques relatives aux normes.....	10

1 Entreposage, manutention et transport

1.1 Entreposage

L'entreposage des robinetteries avant leur montage doit s'effectuer dans l'emballage d'origine. Lors du transport et de l'entreposage, les robinetteries ne doivent pas être exposées à la lumière du soleil (rayonnement UV) pour une durée prolongée.

1.2 Manutention

Utiliser des moyens appropriés pour le levage et la manutention des robinetteries, en observant les limites de la portance maximale admissibles.

1.3 Transport

Le transport devra de préférence s'effectuer sur des palettes, tout en observant la protection contre les endommagements des surfaces traitées et des éléments d'étanchéité. En soulevant des robinetteries de grande dimension, le levage et la fixation doivent s'effectuer au moyen de sangles et/ou de cordes appropriées (supports, crochets, attaches), de même que la répartition du poids au cours du levage de la robinetterie afin d'empêcher la chute ou le glissement lors du processus de levage et de manutention.

2 Consignes de sécurité

2.1 Consignes de sécurité d'ordre général

Les directives de sécurité étant en vigueur pour les canalisations comptent également pour les robinetteries.

2.2 Consignes de sécurité spécifiques pour l'utilisateur

Les conditions suivantes pour l'utilisation prévue d'une robinetterie ne sont pas de la responsabilité du fabricant, mais doivent être assurées par l'utilisateur:

- Les robinetteries ne doivent être utilisées que conformément à leur destination de la manière décrite dans la section «Utilisation».
- Seul le personnel qualifié est autorisé à monter, utiliser et entretenir la vanne.
- Qualifiées selon les termes du présent manuel sont les personnes qui, en raison de leur formation, expertise et expérience, sont en mesure d'évaluer correctement les travaux assignés, qui les exécutent correctement et qui identifient les dangers possibles et les éliminent.

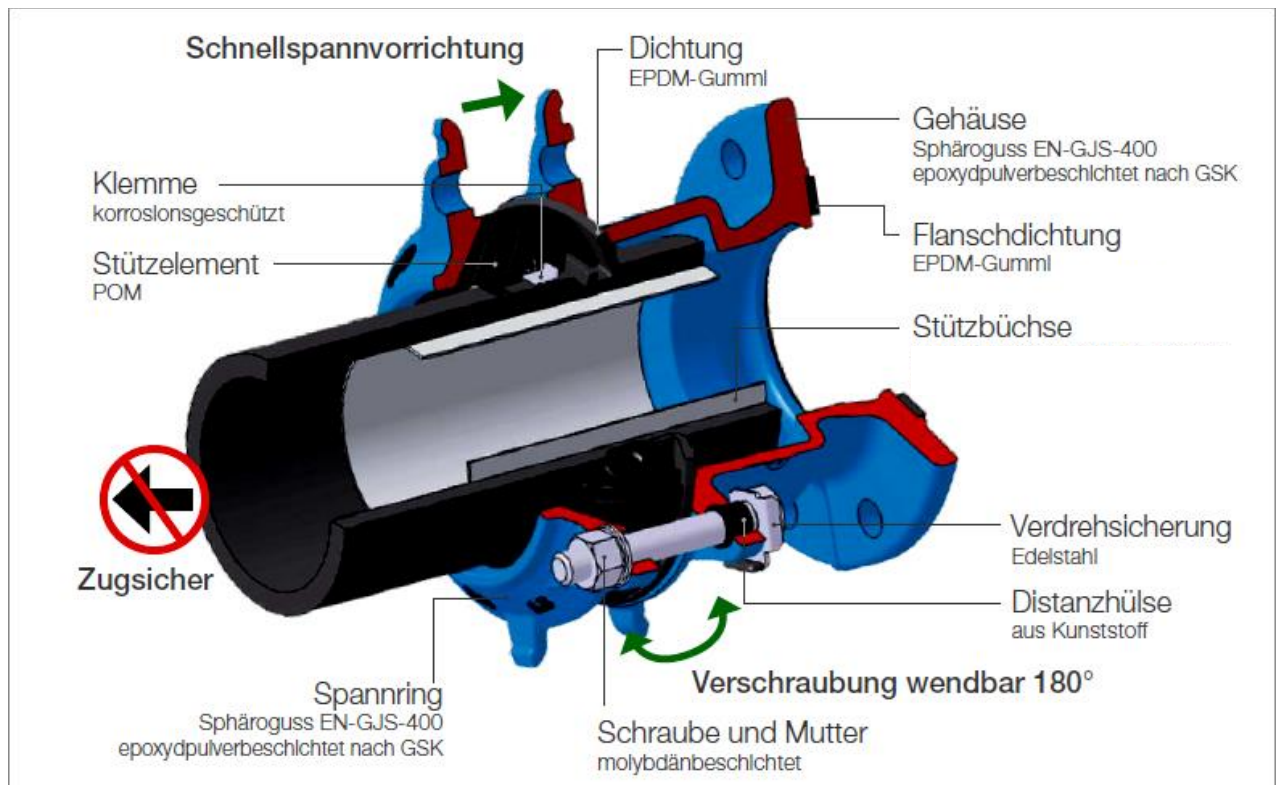
3 Utilisation raccords Synoflex

Le programme SYNOFLEX de Hawle est principalement utilisé dans l'approvisionnement en eau potable et dans l'évacuation des eaux usées avec une pression de service de maximum 16 bar et une température de max. 40°C.

En cas de montage non adéquat des robinetteries SYNOFLEX, ni des dommages matériels ni des blessures de personnes ne peuvent être exclus.

4 Description de produit / Pièces de rechange Synoflex

Le raccord multidomaine Synoflex assure une liaison simple et sécurisée des tubes en fonte, fibrociment, PE, PVC et en acier. Détermination de l'angle jusqu'à max. 8 degrés, les vis réversibles et la bague d'étanchéité breveté SYNOFLEX permettent un montage facile, même dans des tranchées étroites. Les éléments de blocage en traction garantissent une protection efficace de verrouillage pour tous les types de tubes, sauf pour les tubes en fibrociment. Les éléments de verrouillage ne doivent pas être retirés lors d'un raccordement avec de tubes fibrociments.



- Les robinetteries SYNOFLEX sont approuvées SVGW et testés selon la norme DIN EN 14525.
- Diamètre nominal DN 40 à DN 400
- Joint et bague de verrouillage n° 7225900.....
- Vis/écrous complets en tant que kit avec blocage anti-rotation et douille de distance n° 7225901.....
- Blocage anti-rotation simple n° 7225902.....
- Capuchon de protection pour protection anti-torsion simple n° 72259021.....
- Douille de distance simple n° 7225903.....
- Vis simple n° 722591/2.....
- Écrou simple n° 7225908.....
- Rondelle simple n° 7225909.....
- Bague de serrage n° 7225905.....

Manuel d'utilisation

pour l'article Hawle n° 4252



Remarque: Pour les tubes PE jusqu'à d 225 mm de longueur, les douilles de renfort sont nécessaires.

Pour les tubes en PE plus grands à partir de d 250 mm, les douilles de renfort ne sont pas nécessaires.

Douille de renfort Hawle n° 4535 série 5 /SDR11

Douille de renfort Hawle n° 4538 série 8 /SDR17



4.1 Préparation

Les tubes, robinetteries et pièces de forme sont à soumettre à un contrôle visuel avant le montage. En ce faisant, il faut veiller à l'état parfait du revêtement et à la propreté, nettoyer si nécessaire. Les embouts lisses des tubes ne doivent pas présenter de rainures longitudinales.

4.2 Déroulement du montage

1. Nettoyer les embouts des tubes avec une méthode et des agents de nettoyage adaptés au tube.

Contrôle du diamètre externe du tube et de la plage de serrage du manchon SYNOFLEX

2		DN [mm]	40	50	65	80	100	125	150	200	225	250	300	350	400
		ø d [mm]	46 - 58	56-71	71-88	85-105	104-132	131-160	155-192	198-230	230-260	265-310	313-356	352 - 396	398 - 442
		Temp. [°C]	0 – 40 °C												
		[bar]	10 – 16 bar												10 bar

Profondeur d'emboîtement selon tableau à marquer sur le tube

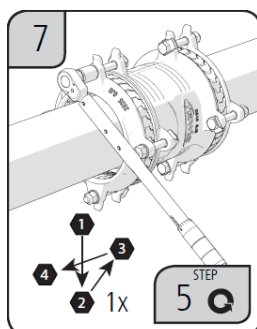
3		MIN. [mm]	81	84	85	86	119	161	126	143	149	155	161	171	181
		MAX. [mm]	86	91	97	103	136	143	143	161	161	167	180	190	200

4. Emboîter la robinetterie SYNOFLEX sur le tube et serrer les vis en croisé légèrement et uniformément.

	Vis	M12	M12	M12	M12	M16	M16	M16	M16	M20	M20	M20	M20	M20
	[mm]	19	19	19	19	24	24	24	24	30	30	30	30	30
	fonte/acier [Nm]	50	70	70	70	90	110	110	110	130	130	130	140	140
	PE/PVC/AZ [Nm]	40	60	60	60	70	90	80	80	110	110	110	120	120

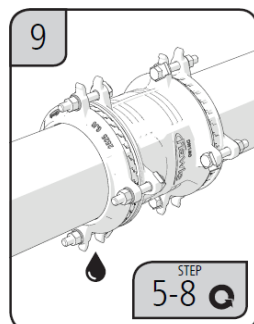
Montage du côté opposé de la même façon et serrer toutes les vis en croisé selon le tableau.

6. Après un temps d'attente d'env. 30 minutes



Serrer à nouveau toutes les vis en croisé selon le tableau 5.

8. Faire un essai de pression



En cas de manchon non étanche, revenir au pt. 5.

4.3 Démontage d'un raccordement SYNOFLEX

Le démontage du raccordement SYNOFLEX a lieu dans l'ordre inverse.

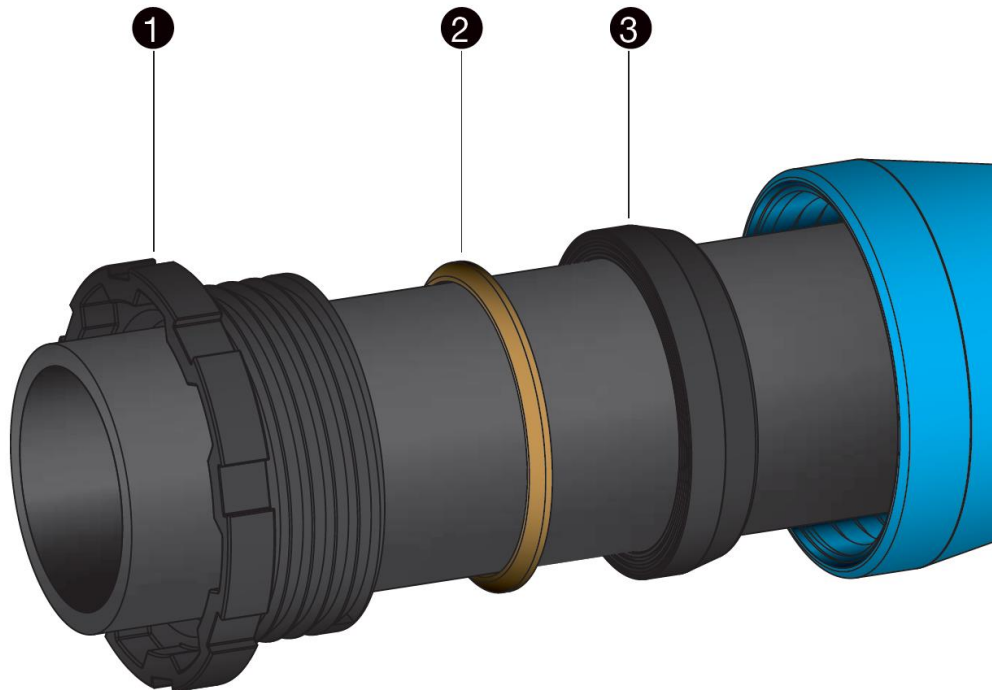
5 Utilisation raccords de manchons à vis

Le système de manchons à vis Hawle est principalement utilisé dans l'approvisionnement en eau potable avec une pression de service de 16 bar au plus et une température de 40°C au maximum.

En cas de montage non adéquat du système de manchons à vis Hawle, les dommages matériels ni des blessures de personnes peuvent être exclus.

6 Description de produit manchon à vis

Les système de manchons à vis Hawle a été conçu pour les tubes en fonte et, depuis de nombreuses années, il a fait ses preuves dans la construction de conduites. Ce raccordement aux tubes en fonte ou embouts lisses de robinetteries pou pièces de forme ne dispose pas de résistance longitudinale.



1. Bague fileté n° 8730
2. Bague de contact n° 8777
3. Bague d'étanchéité n° 8740

- Montage / démontage facile
- Un système pour les types de tube en fonte et en PE avec pièce de transition n° 4523 / 4524
- Détermination de l'angle du manchon à vis jusqu'à 3 °
- Diamètre nominal DN 40 à DN 200

Pour un raccordement avec un tube en PE, la pièce de transition n° 4523 peut également être utilisée.

La résistance longitudinale est assurée par le verrouillage n° 5800 placé en supplément devant le manchon.

Excepté le raccord des vannes à manchon à embout lisse n° 4029, 4250 et 4252 avec des manchons à vis de Hawle ou d'autres fabricants.
(voir le montage du coulisseau à bout uni, pt. 5.3)

7 Montage raccords de manchons à vis

7.1 Préparation

Les tubes, robinetteries et pièces de forme sont à soumettre à un contrôle visuel avant le montage. En ce faisant, il faut veiller à l'état parfait du revêtement et à la propreté, nettoyer si nécessaire.

7.2 Montage des robinetteries et pièces de forme

1. Glisser la bague filetée, la bague de contact et la bague d'étanchéité dans l'ordre indiqué sur l'embout lisse et marquer la profondeur d'emboîtement sur l'embout lisse.
2. Enduire la surface intérieure du manchon, le joint et la surface de pression avant de la douille filetée de lubrifiant Hawle n° 5291.
3. Glisser l'embout lisse dans le manchon et vérifier la profondeur d'emboîtement.
4. Glisser le joint et la bague de contact dans le manchon et serrer la bague filetée manuellement autant que possible.
5. Appliquer une marque de contrôle sur le corps du tube à une distance prédéterminée (K) du manchon pour la surveillance d'un mouvement éventuel en direction axiale. (voir fig. 1) Après le montage, la distance ne doit pas être supérieure (K).
6. Serrer la bague filetée avec une clé à ergots adaptée et un marteau. (voir la figure 2)

Poids de marteau recommandés:

jusqu'à	DN 100	2 kg
	DN 125 - DN 150	3 kg
	DN 200 - DN 250	5 kg
	DN 300	10 kg

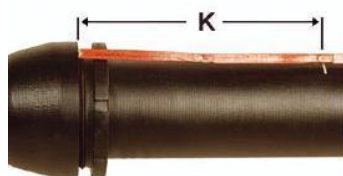


Figure 1



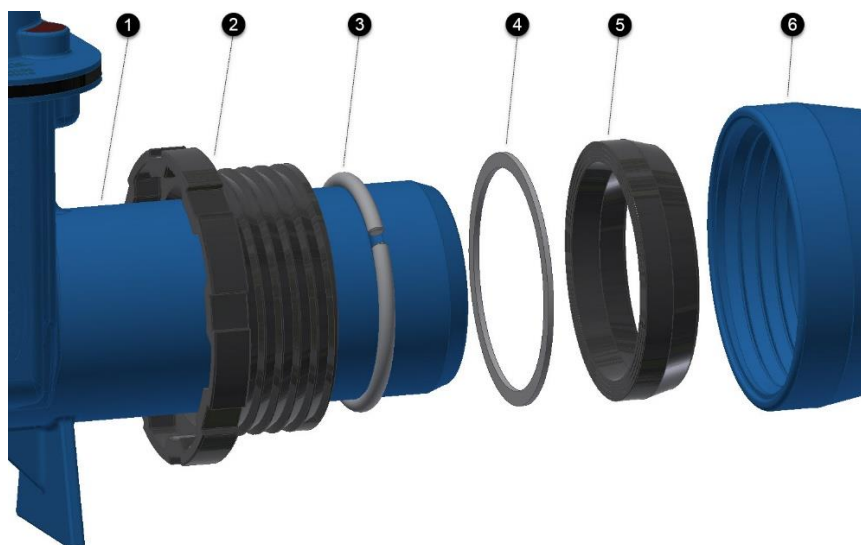
Figure 2



Figure 3

Indication relative à la déviation: Le raccord des manchons à vis peut être dévié directement après le serrage de la bague filetée. L'angle de déviation autorisé est de max. 3°. (voir la figure 3)

7.3 Installation du coulisseau à bout uni




1. Extrémité mâle par exemple à partir du n° 4250
2. Bague visée n° 8730
3. Anneau anti-poussée N° 8775 (dans la gorge du bout mâle)
4. Bague coulissante n° 8781
5. Bague d'étanchéité n° 8740
6. Douille à vis (douille Hawle ou tierce)

- La bague de verrouillage et la bague coulissante sont livrées avec la vanne
- Après l'installation, cette connexion est restreinte

7.4 Montage de différents types de tubes

Pour un raccordement étanche et résistant aux contraintes longitudinales des tubes dans les manchons à vis, différents joints et sécurités de verrouillage sont à utiliser, en fonction du type de tube.

Matériau de tube / Élément de construction	Joint	Résistance aux contraintes longitudinales (verrouillage)
Tube en fonte (GGG)	Standard NBR Duo (KTW / W270)	Verrouillage n° 5800 
Raccord des vannes à manchon à embout lisse n° 4250 4252 4029	Standard NBR Duo (KTW / W270)	Bague de verrouillage n° 8775 Bague coulissante du manchon n° 8781

7.5 Démontage d'un raccordement de manchon à vis

Le démontage des raccordements de manchon à vis a lieu dans l'ordre inverse.

8 Entretien

Le programme SYNOFLEX et de manchon à vis de Hawle ne nécessite pas de maintenance. Divers composants comme les vannes, les bouches d'incendie, les vannes de purge et d'aération doivent subir une maintenance en fonction des directives SVGW.

9 Mise en service et essai de pression

Il faut effectuer un essai de pression conforme aux règles et prescriptions en vigueur après la pose.

Remarque: En cas de phases de construction prolongées, il faut tenir compte de la dilatation longitudinale en raison de la variation de température (rayonnement solaire).

10 Élimination de dysfonctionnements

Dysfonctionnement	Cause / mesure à prendre
Revêtement endommagé	<ul style="list-style-type: none">• Réparer le dommage avec le kit de réparation à 2 composants de Hawle pour revêtements EWS (n° de cde 5293).
Impossible de monter le raccord de tube	<ul style="list-style-type: none">• Diamètre extérieur du tube trop grand?• Plage de serrage du manchon trop grande ou trop petite?• Vérifier la circularité du tube, utiliser éventuellement des colliers ronds ou des douilles de renfort!• Utilisation de la mauvaise bague fileté? (Bague fileté Hawle DIN)
Raccordement non étanche	<ul style="list-style-type: none">• Le joint s'est-il déplacé lors du montage?• La profondeur d'emboîtement se situe-t-elle en-dessous du minimum préconisé?• Angle à partir du tube vers le manchon trop grand?• Joint endommagé / encrassé?• Rainures dans le tube?• Le serrage des vis ne s'est pas effectué selon le tableau des couples!• Diamètre extérieur du tube trop petit?• Élément d'étanchéité mal inséré dans le manchon?• Utilisation de la mauvaise bague fileté?
Le raccordement ne dispose pas de résistance aux efforts longitudinaux seulement avec verrouillage n° 5800	<ul style="list-style-type: none">• L'embout du tube n'a-t-il pas été nettoyé?• Le serrage des vis ne s'est pas effectué selon le tableau des couples!• Vérifier le diamètre externe du tube et la plage de serrage du manchon!• Le tube se trouve dans un matériau dans lequel des résistances à la traction ne sont pas autorisées

11 Remarques relatives aux normes

- Brides selon DIN EN 1092-2
- EPDM
- W270
- DIN 28603

Hawle Armaturen AG

Hawlestrasse 1
CH-8370 Sirnach

Téléphone: +41 (0)71 969 44 22

E-mail: info@hawle.ch

Site Internet: www.hawle.ch