



## Inhaltsverzeichnis

|     |                                                           |    |
|-----|-----------------------------------------------------------|----|
| 1   | Lagerung, Handhabung und Transport .....                  | 2  |
| 1.1 | Lagerung.....                                             | 2  |
| 1.2 | Handhabung.....                                           | 2  |
| 1.3 | Transport.....                                            | 2  |
| 2   | Sicherheits-Hinweise.....                                 | 2  |
| 2.1 | Allgemeine Sicherheit-Hinweise .....                      | 2  |
| 2.2 | Spezielle Sicherheits-Hinweise für den Verwender.....     | 2  |
| 3   | Verwendung .....                                          | 2  |
| 4   | Produktbeschreibung / Ersatzteile Synoflex.....           | 3  |
| 4.1 | Vorbereitung Synoflex .....                               | 4  |
| 4.2 | Montageablauf DN 40 – 300 PN 16 + DN 350/400 PN 10 .....  | 4  |
| 4.3 | Montageablauf DN 350 – 600 PN 16.....                     | 5  |
| 4.4 | Demontage einer SYNOFLEX Verbindung.....                  | 6  |
| 5   | Produktbeschreibung Flanschen.....                        | 6  |
| 6   | Montage Flanschen.....                                    | 7  |
| 6.1 | Vorbereitung Flanschen .....                              | 7  |
| 6.2 | Montage von Armaturen und Formstücken.....                | 8  |
| 6.3 | Demontage Flanschen .....                                 | 9  |
| 6.4 | Anzugsdrehmoment Flanschverbindung mit GST-Dichtung ..... | 9  |
| 6.5 | Flanschen Masstabelle.....                                | 10 |
| 7   | Wartung.....                                              | 10 |
| 8   | Inbetriebnahme und Druckprüfung.....                      | 10 |
| 9   | Beheben von Störungen .....                               | 11 |
| 10  | Hinweise auf Normen.....                                  | 11 |

## 1 Lagerung, Handhabung und Transport

### 1.1 Lagerung

Die Lagerung von Armaturen vor deren Einbau sollte in der Originalverpackung erfolgen. Armaturen dürfen bei Transport und Lagerung nicht längere Zeit dem Sonnenlicht (UV-Strahlung) ausgesetzt werden.

### 1.2 Handhabung

Das Anheben und die Handhabung von Armaturen, sind mit den geeigneten Mitteln und unter Beachtung der hierfür geltenden höchstzulässigen Traggrenzen durchzuführen.

### 1.3 Transport

Der Transport sollte vorzugsweise auf Paletten erfolgen, wobei auf den Schutz bearbeiteter Oberflächen und der Dichtelemente vor Beschädigung zu achten ist. Beim Anheben gross dimensionierter Armaturen muss das Anlegen und Befestigen von Gurten/Seilen in geeigneter Weise (Unterstützungen, Haken, Befestigungen) erfolgen, ebenso die Ausrichtung der Gewichtsverteilung beim Anheben der Armatur, um das Fallen oder Verrutschen während des Hebevorganges und der Handhabung zu verhindern.

## 2 Sicherheits-Hinweise

### 2.1 Allgemeine Sicherheit-Hinweise

Für Armaturen gelten dieselben Sicherheitsvorschriften wie für das Rohrleitungssystem, in das sie eingebaut werden.

### 2.2 Spezielle Sicherheits-Hinweise für den Verwender

Die folgenden Voraussetzungen für die bestimmungsgemässe Verwendung einer Armatur sind nicht in der Verantwortung des Herstellers, sondern müssen vom Verwender sichergestellt werden:

- Die Armaturen dürfen bestimmungsgemäss nur so verwendet werden, wie im Abschnitt Verwendung beschrieben ist.
- Nur sachkundiges Fachpersonal darf die Armatur einbauen, bedienen und warten.
- Sachkundig im Sinne dieser Anleitung sind Personen, die aufgrund ihrer Ausbildung, Sachkenntnis und Berufserfahrung die ihnen übertragenen Arbeiten richtig beurteilen, korrekt ausführen und mögliche Gefahren erkennen und beseitigen können.

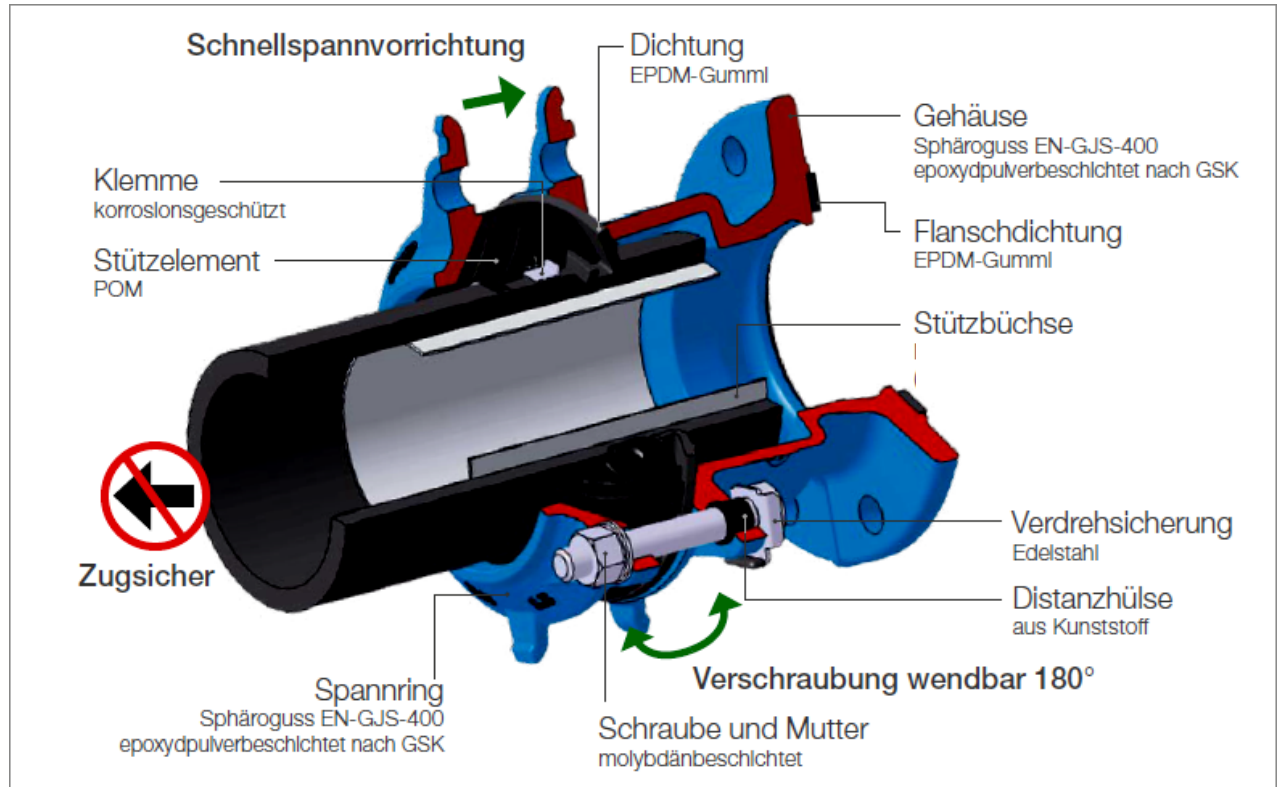
## 3 Verwendung

Das SYNOFLEX- und Flansch Programm von Hawle findet sowohl in der Trinkwasserversorgung sowie auch in der Abwasserentsorgung mit einem Betriebsdruck von max. 16 bar und eine Temperatur bis max. 40° C seine Verwendung.

Bei nicht fachgerechter Verlegung der SYNOFLEX- und Flanschen Produkten können sowohl Sach- als auch Personenschäden nicht ausgeschlossen werden.

## 4 Produktbeschreibung / Ersatzteile Synoflex

Die Mehrbereichskupplung SYNOFLEX sorgt für eine unkomplizierte und sichere Verbindung von Guss-, Faserzement-, PE-, PVC- und Stahlrohren. Auswinkelbarkeit bis max. 8 Grad, wendbare Schrauben und patentierter SYNOFLEX-Dichtungsring ermöglichen eine problemlose Montage auch in engen Gräben. Die Zugsicherungselemente garantieren die effiziente Schubsicherung für alle Rohrarten, ausser für die Faserzementrohre. Die Schubsicherungselemente müssen bei einer Verbindung mit Faserzementrohren nicht entfernt werden.



- SYNOFLEX-Armaturen sind SVGW zugelassen und nach der DIN EN 14525 geprüft
- Nennweite DN 40 bis DN 600
- Dichtung und Schubsicherungsring Nr. 7225900.....
- Schraube/Mutter komplett als Set mit Verdrehsich. und Distanzhülse Nr. 7225901.....
- Verdrehsicherung einzel Nr. 7225902.....
- Schutzkappe zu Verdrehsicherung einzel Nr. 72259021.....
- Distanzhülse einzel Nr. 7225903.....
- Schrauben einzel Nr. 722591/2.....
- Muttern einzel Nr. 7225908.....
- Unterlagscheiben einzel Nr. 7225909.....
- Spannring Sphäroguss Nr. 7225905.....
- Montagehilfe für Flanschmontage PN 10, PN 16 Nr. 7225
- Distanzhalter für Klemmring Nr. 7225

**Hinweis:** Für PE-Rohren ist der Einbau einer Stützhülse vorgeschrieben.

Hawle Stützhülse Nr. 4535 Serie 5 /SDR11

Hawle Stützhülse Nr. 4538 Serie 8 /SDR17



## Montage einer SYNOFLEX Verbindung

### 4.1 Vorbereitung Synoflex

Vor dem Einbau sind die Rohre, Armaturen und Formstücke einer Sichtprüfung zu unterziehen. Dabei ist auf den einwandfreien Zustand der Oberfläche und die Sauberkeit zu achten und falls erforderlich zu reinigen! Rohrspitzenden dürfen keine längs Riefen aufweisen.

### 4.2 Montageablauf DN 40 – 300 PN 16 + DN 350/400 PN 10

1. Rohrenden mit geeignetem, den Rohr angepassten Methode oder Putzmittel reinigen.

Kontrolle des Aussendurchmessers vom Rohr und Spannungsbereich der SYNOFLEX-Muffe

|   |  |            |             |       |       |        |         |         |         |         |         |         |         |           |           |
|---|--|------------|-------------|-------|-------|--------|---------|---------|---------|---------|---------|---------|---------|-----------|-----------|
| 2 |  | DN [mm]    | 40          | 50    | 65    | 80     | 100     | 125     | 150     | 200     | 225     | 250     | 300     | 350       | 400       |
|   |  | ø d [mm]   | 46 - 58     | 56-71 | 71-88 | 85-105 | 104-132 | 131-160 | 155-192 | 198-230 | 230-260 | 265-310 | 313-356 | 352 - 396 | 398 - 442 |
|   |  | Temp. [°C] | 0 – 40 °C   |       |       |        |         |         |         |         |         |         |         |           |           |
|   |  | [bar]      | 10 – 16 bar |       |       |        |         |         |         |         |         |         |         |           | 10 bar    |

2. Einstecktief gemäss Tabelle auf Rohr anzeichnen

|   |  |           |    |    |    |     |     |     |     |     |     |     |     |     |     |
|---|--|-----------|----|----|----|-----|-----|-----|-----|-----|-----|-----|-----|-----|-----|
| 3 |  | MIN. [mm] | 81 | 84 | 85 | 86  | 119 | 143 | 126 | 143 | 149 | 155 | 161 | 171 | 181 |
|   |  | MAX. [mm] | 86 | 91 | 97 | 103 | 136 | 161 | 143 | 161 | 161 | 167 | 180 | 190 | 200 |

EN 14525

3. SYNOFLEX-Armatur auf Rohrspitzende stecken und Schrauben übers Kreuz gleichmässig und leicht anziehen.

|   |  |                |     |     |     |     |     |     |     |     |     |     |     |     |     |     |     |
|---|--|----------------|-----|-----|-----|-----|-----|-----|-----|-----|-----|-----|-----|-----|-----|-----|-----|
| 5 |  | Bolts          | M12 | M12 | M12 | M12 | M16 | M16 | M16 | M16 | M20 | M20 | M20 | M20 | M20 |     |     |
|   |  | [mm]           | 19  | 19  | 19  | 19  | 24  | 24  | 24  | 24  | 30  | 30  | 30  | 30  | 30  | 30  |     |
|   |  | GJS/steel [Nm] | 50  | 70  | 70  | 70  | 90  | 110 | 110 | 110 | 110 | 130 | 130 | 130 | 140 | 140 | 140 |
|   |  | PE/PVC/AC [Nm] | 40  | 60  | 60  | 60  | 70  | 90  | 80  | 80  | 80  | 110 | 110 | 110 | 120 | 120 | 120 |

Gegenseite genau gleich montieren und sämtliche Schrauben gemäss Tabelle übers Kreuz anziehen.

## 4.3 Montageablauf DN 350 – 600 PN 16

1. Rohrenden mit geeignetem, den Rohr angepassten Methode oder Putzmittel reinigen.

Kontrolle des Aussendurchmessers vom Rohr und Spannungsbereich der SYNOFLEX-Muffe

| <b>2b</b><br> | DN [mm]    | 350       | 400       | 450       | 500       | 600       |
|---------------|------------|-----------|-----------|-----------|-----------|-----------|
|               | od [mm]    | 352 – 396 | 398 – 442 | 448 – 485 | 498 – 535 | 602 – 640 |
|               | Temp. [°C] | 0 – 40 °C |           |           |           |           |
|               | [bar]      | 16 bar    |           |           |           |           |

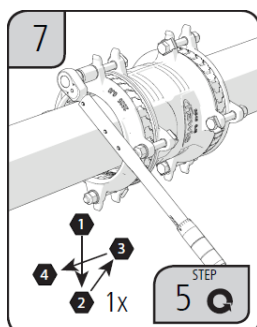
2. Einstecktief gemäss Tabelle auf Rohr anzeichnen

|                          |   |           |     |     |     |     |     |
|--------------------------|---|-----------|-----|-----|-----|-----|-----|
| <b>3</b><br><br>EN 14525 | X | MIN. [mm] | 222 | 211 | 218 | 230 | 240 |
|                          |   | MAX. [mm] | 260 | 261 | 280 | 273 | 270 |

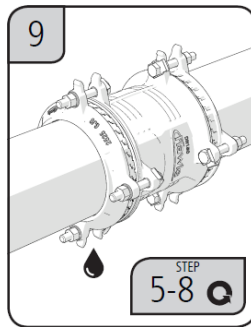
3. SYNOFLEX-Armatur auf Rohrspitzende stecken und Schrauben übers Kreuz gleichmässig und leicht anziehen.

|                                   |                                         |                |                |                |                |                |
|-----------------------------------|-----------------------------------------|----------------|----------------|----------------|----------------|----------------|
| <b>5</b><br><br>max. 140 Nm<br>3x | Bolts                                   | 12x<br>M20x150 | 12x<br>M20x150 | 14x<br>M20x150 | 14x<br>M20x150 | 16x<br>M20x150 |
|                                   | [mm]                                    | 30             | 30             | 30             | 30             | 30             |
|                                   | Steel - GJS - PE - PE - AC <sup>1</sup> | 140            | 140            | 140            | 140            | 140            |

Gegenseite genau gleich montieren und sämtliche Schrauben gemäss Tabelle übers Kreuz anziehen.



Nach einer Wartezeit von ca. 30 Min. nochmals sämtliche Schrauben gemäss Tabelle Pt. 5 übers Kreuz anziehen.



Druckprüfung durchführen.

Falls eine Muffe undicht ist, nochmals zu Pt. 5 zurück.

## 4.4 Demontage einer SYNOFLEX Verbindung

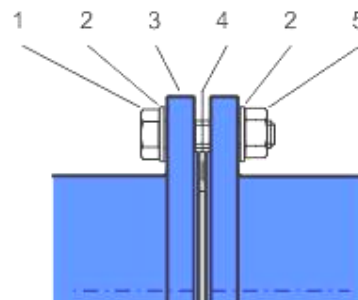
Die Demontage einer SYNOFLEX Verbindung erfolgt in der umgekehrten Reihenfolge.

## 5 Produktbeschreibung Flanschen

Das Hawle-Flanschen-Programm wurde für Armaturen, Formstücke und Rohre mit Flanschanschlussmass gemäss SN EN 1092, für den Einsatz im Anlagenbau und Bodenleitungsbau entwickelt. Bei engen Platzverhältnissen in Reservoiren, Armaturenschächten und Wasseraufbereitungsanlagen bietet das Flanschen-Programm von Hawle eine Reihe exkl. Problemlösungen an.

- Modul / Baukasten-System
- Längskraftschlüssige Verbindung zwischen Formstücken und Armaturen
- ein System für alle gängigen Rohrarten (Guss, Stahl, Eternit und PE)
- Nennweite DN 20 bis DN 600
- Spez. Anfertigungen aus Stahl geschweisst und Pulverbeschichtet

- |    |                     |          |
|----|---------------------|----------|
| 1. | 6 Kt. Schraube INOX | Nr. 0006 |
| 2. | U-Scheibe INOX      | Nr. 0008 |
| 3. | Flansch             |          |
| 4. | GST-Dichtung        | Nr. 8200 |
| 5. | Mutter INOX         | Nr. 0007 |



## 6 Montage Flanschen

### 6.1 Vorbereitung Flanschen

- Vor dem Einbau sind die Armaturen und Formstücke einer Sichtprüfung zu unterziehen. Dabei ist auf den einwandfreien Zustand der Beschichtung und die Sauberkeit der Dichtflächen zu achten!
- Benötigtes Werkzeug und Hilfsmitteln siehe Bild 1.
- Verbindungsmaterial: Schrauben, Doppel U-Scheiben, Muttern auf ihre Vollständigkeit überprüfen!
- Alle kraftübertragenden Elemente der Flanschverbindung (Schrauben / Muttern gemäss Bild 2) mit zugelassenem Schmiermittel (z.B. Klüber Fett VR69-252) versehen.



Bild 1

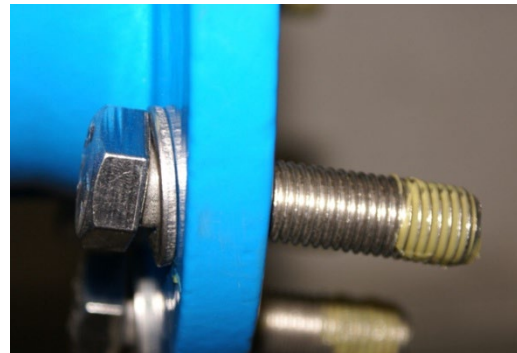


Bild 2

## 6.2 Montage von Armaturen und Formstücken

1. Gegenflansch unten mit vier 6 Kt. Schrauben lose fixieren. (siehe Hinweis)
2. GST-Dichtung Nr. 8200 gemäss Bild 4 zwischen die Flansche zentriert einsetzen.
3. Restliche Schrauben einsetzen und von Hand anziehen.
4. Erster Durchgang: - alle Schrauben übers Kreuz mit Drehmomentschlüssel gemäss Bild 5 anziehen. (Anzug ca. 30% des max. Drehmoments gemäss Tabelle 1)
5. Zweiter Durchgang: - alle Schrauben übers Kreuz mit Drehmomentschlüssel anziehen. (Anzug ca. 60% des max. Drehmoments)
6. Dritter Durchgang: - alle Schrauben mit Drehmomentschlüssel übers Kreuz mit max. Drehmoment anziehen. (siehe Bild 6)
7. Vierter Durchgang: - zur Kontrolle, alle Schrauben mit Drehmomentschlüssel im Uhrzeigersinn nachkontrollieren.

**Achtung:** Bei grösseren Durchmessern sind evtl. weitere Durchgänge nötig!

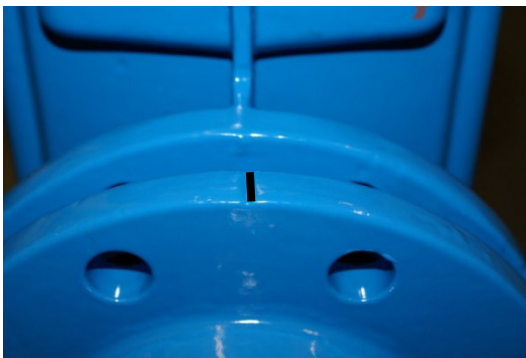


Bild 3



Bild 4

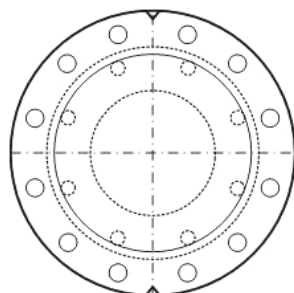


Bild 5

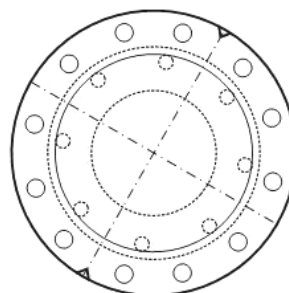


Bild 6

**Hinweis:** Um Einbaufehler bei der Montage von Flansch-Reduktionen Hawle Nr. 8550 zu vermeiden, sind Markierungskerben auf den Flanschen angebracht. (siehe Bild 3) Es ist darauf zu achten, dass diese Markierungen senkrecht ausgerichtet werden.



**Richtig**



**Falsch**

# Bedienungsanleitung

zu Hawle Artikel Nr. 4280, 7205



## 6.3 Demontage Flanschen

Die Demontage einer Flanschverbindung ist selbsterklärend.

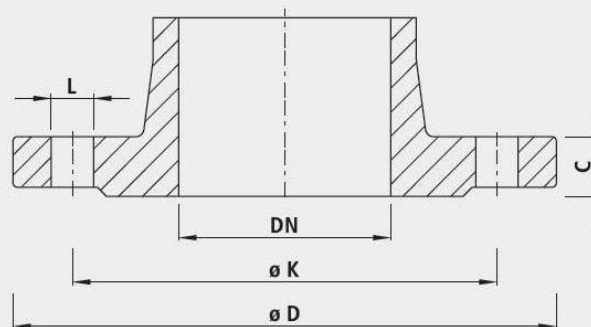
## 6.4 Anzugsdrehmoment Flanschverbindung mit GST-Dichtung

Grundlagen: Schrauben aus INOX V2A mit der Festigkeitsklasse von mind.70

| Flanschgröße | Druck    | Dichtung          | Schrauben          | Vorspannkraft          | Anzugsdrehmoment       |
|--------------|----------|-------------------|--------------------|------------------------|------------------------|
| DN           | PN [bar] | D [mm] / ø d [mm] | Anzahl x Dimension | max. pro Schraube [kN] | max. pro Schraube [Nm] |
| 25           | 10–40    | 71/34 x 4         | 4 x M12            | 11.4                   | 15                     |
| 32           | 10–40    | 82/43 x 4         | 4 x M16            | 14.3                   | 30                     |
| 40           | 10–40    | 92/49 x 4         | 4 x M16            | 17.8                   | 35                     |
| 50           | 10–40    | 107/61 x 4        | 4 x M16            | 22.7                   | 45                     |
| 65           | 10–16    | 127/77 x 4        | 4 x M16            | 30.0                   | 60                     |
| 65           | 25–40    | 127/77 x 4        | 8 x M16            | 15.0                   | 30                     |
| 80           | 10–40    | 142/89 x 4        | 8 x M16            | 18.0                   | 35                     |
| 100          | 6        | 152/115 x 5       | 4 x M16            | 29.1                   | 55                     |
| 100          | 10–16    | 162/115 x 5       | 8 x M16            | 19.2                   | 40                     |
| 100          | 25–40    | 168/115 x 5       | 8 x M20            | 22.1                   | 55                     |
| 125          | 6        | 182/141 x 5       | 8 x M16            | 19.5                   | 40                     |
| 125          | 10–16    | 192/141 x 5       | 8 x M16            | 25.0                   | 50                     |
| 125          | 25–40    | 194/141 x 5       | 8 x M24            | 26.1                   | 75                     |
| 150          | 6        | 207/169 x 5       | 8 x M16            | 21.0                   | 40                     |
| 150          | 10–16    | 218/169 x 5       | 8 x M20            | 27.9                   | 70                     |
| 150          | 25–40    | 224/169 x 5       | 8 x M24            | 31.8                   | 95                     |
| 200          | 10       | 273/220 x 6       | 8 x M20            | 38.5                   | 95                     |
| 200          | 16       | 273/220 x 6       | 12 x M20           | 25.6                   | 65                     |
| 200          | 25       | 284/220 x 6       | 12 x M24           | 31.7                   | 95                     |
| 200          | 40       | 290/220 x 6       | 12 x M27           | 35.0                   | 115                    |
| 250          | 10       | 328/273 x 6       | 12 x M20           | 32.4                   | 80                     |
| 250          | 16       | 329/273 x 6       | 12 x M24           | 33.1                   | 95                     |
| 250          | 25       | 340/273 x 6       | 12 x M27           | 40.3                   | 130                    |
| 250          | 40       | 352/273 x 6       | 12 x M30           | 48.4                   | 175                    |
| 300          | 6        | 373/324 x 6       | 12 x M20           | 33.5                   | 80                     |
| 300          | 10       | 378/324 x 6       | 12 x M20           | 37.2                   | 90                     |
| 300          | 16       | 384/324 x 6       | 12 x M24           | 41.7                   | 120                    |
| 300          | 25       | 400/324 x 6       | 16 x M27           | 40.5                   | 130                    |
| 300          | 40       | 417/324 x 6       | 16 x M30           | 50.7                   | 185                    |
| 350          | 6        | 423/368 x 7       | 12 x M20           | 42.7                   | 100                    |
| 350          | 10       | 438/368 x 7       | 16 x M20           | 41.5                   | 100                    |
| 350          | 16       | 445/368 x 7       | 16 x M24           | 46.1                   | 135                    |
| 350          | 25       | 458/368 x 7       | 16 x M30           | 54.7                   | 200                    |
| 350          | 40       | 475/368 x 7       | 16 x M33           | 66.4                   | 265                    |
| 400          | 6        | 473/420 x 7       | 16 x M20           | 34.8                   | 85                     |
| 400          | 10       | 489/407 x 7       | 16 x M24           | 54.1                   | 160                    |
| 400          | 16       | 495/407 x 7       | 16 x M27           | 58.4                   | 190                    |
| 400          | 25       | 514/407 x 7       | 16 x M33           | 72.5                   | 290                    |
| 400          | 40       | 546/407 x 7       | 16 x M36           | 97.5                   | 420                    |
| 450          | 10       | 540/470 x 7       | 20 x M24           | 41.6                   | 120                    |
| 500          | 6        | 575/520 x 7       | 20 x M20           | 35.5                   | 85                     |
| 500          | 10       | 595/520 x 7       | 20 x M24           | 49.2                   | 145                    |
| 500          | 16       | 618/520 x 7       | 20 x M30           | 65.7                   | 240                    |
| 500          | 25       | 625/520 x 7       | 20 x M33           | 70.8                   | 280                    |
| 500          | 40       | 628/508 x 7       | 20 x M39           | 80.3                   | 380                    |
| 600          | 10       | 695/620 x 7       | 20 x M27           | 58.1                   | 190                    |
| 600          | 16       | 735/620 x 7       | 20 x M33           | 91.7                   | 365                    |

Tab 1

## 6.5 Flanschen Masstabelle



|       |   | 32<br>1¼" | 40<br>1½" | 50<br>2" | 65<br>2½" | 80<br>3" | 100<br>4" | 125<br>5" | 150<br>6" | 200<br>8" | 250<br>10" | 300<br>12" | 350<br>14" | 400<br>16" | 450<br>18" | 500<br>20" | 600<br>24" |    |
|-------|---|-----------|-----------|----------|-----------|----------|-----------|-----------|-----------|-----------|------------|------------|------------|------------|------------|------------|------------|----|
| PN 6  | D | 120       | 130       | 140      | 160       | 190      | 210       | 240       | 265       | 320       | 375        | 440        | 490        | 540        | 595        | 645        | 755        |    |
|       | K | 90        | 100       | 110      | 130       | 150      | 170       | 200       | 225       | 280       | 335        | 395        | 445        | 495        | 550        | 600        | 705        |    |
|       | n | 4         | 4         | 4        | 4         | 4        | 4         | 8         | 8         | 8         | 12         | 12         | 12         | 16         | 16         | 20         | 20         |    |
|       | L | 14        | 14        | 14       | 14        | 18       | 18        | 18        | 18        | 18        | 18         | 22         | 22         | 22         | 22         | 22         | 22         | 26 |
|       | C | 16        | 16        | 16       | 16        | 18       | 18        | 20        | 20        | 22        | 24         | 24         | 26         | 28         | 28         | 30         | 30         |    |
| PN 10 | D | 140       | 150       | 165      | 185       | 200      | 220       | 250       | 285       | 340       | 395        | 445        | 505        | 565        | 615        | 670        | 780        |    |
|       | K | 100       | 110       | 125      | 145       | 160      | 180       | 210       | 240       | 295       | 350        | 400        | 460        | 515        | 565        | 620        | 725        |    |
|       | n | 4         | 4         | 4        | 4         | 8        | 8         | 8         | 8         | 8         | 12         | 12         | 16         | 16         | 20         | 20         | 20         |    |
|       | L | 18        | 18        | 18       | 18        | 18       | 18        | 18        | 22        | 22        | 22         | 22         | 22         | 26         | 26         | 26         | 30         |    |
|       | C | 18        | 19        | 19       | 19        | 19       | 19        | 19        | 19        | 20        | 22         | 24.5       | 24.5       | 24.5       | 25.5       | 26.5       | 30         |    |
| PN 16 | D | 140       | 150       | 165      | 185       | 200      | 220       | 250       | 285       | 360       | 405        | 460        | 520        | 580        | 640        | 715        | 840        |    |
|       | K | 100       | 110       | 125      | 145       | 160      | 180       | 210       | 240       | 295       | 355        | 410        | 470        | 525        | 585        | 650        | 770        |    |
|       | n | 4         | 4         | 4        | 4         | 8        | 8         | 8         | 8         | 12        | 12         | 16         | 16         | 16         | 20         | 20         | 20         |    |
|       | L | 18        | 18        | 18       | 18        | 18       | 18        | 18        | 22        | 22        | 26         | 26         | 26         | 30         | 30         | 33         | 36         |    |
|       | C | 18        | 19        | 19       | 19        | 19       | 19        | 19        | 19        | 20        | 22         | 24.5       | 26.5       | 28         | 30         | 31.5       | 36         |    |
| PN 25 | D | 140       | 150       | 165      | 185       | 200      | 235       | 270       | 300       | 360       | 425        | 485        | 555        | 620        | 670        | 730        | 845        |    |
|       | K | 100       | 110       | 125      | 145       | 160      | 190       | 220       | 250       | 310       | 370        | 430        | 490        | 550        | 600        | 660        | 770        |    |
|       | n | 4         | 4         | 4        | 8         | 8        | 8         | 8         | 8         | 12        | 12         | 16         | 16         | 16         | 20         | 20         | 20         |    |
|       | L | 18        | 18        | 18       | 18        | 18       | 22        | 26        | 26        | 26        | 30         | 30         | 33         | 36         | 36         | 36         | 39         |    |
|       | C | 18        | 19        | 19       | 19        | 19       | 19        | 19        | 20        | 22        | 24.5       | 27.5       | 30         | 32         | 34.5       | 36.5       | 42         |    |
| PN 40 | D | 140       | 150       | 165      | 185       | 200      | 235       | 270       | 300       | 375       | 450        | 515        | 580        | 660        | 685        | 755        | 890        |    |
|       | K | 100       | 110       | 125      | 145       | 160      | 190       | 220       | 250       | 320       | 385        | 450        | 510        | 585        | 610        | 670        | 795        |    |
|       | n | 4         | 4         | 4        | 8         | 8        | 8         | 8         | 8         | 12        | 12         | 16         | 16         | 16         | 20         | 20         | 20         |    |
|       | L | 18        | 18        | 18       | 18        | 18       | 22        | 26        | 26        | 30        | 33         | 33         | 36         | 39         | 39         | 42         | 48         |    |
|       | C | -         | 19        | 19       | 19        | 19       | 19        | 23.5      | 26        | 30        | 35.5       | 39.5       | 44         | 48         | 49         | 52         | 58         |    |

n = Anzahl Löcher/nombre de trous/numero di fori

Anschlussmasse gemäss DIN EN 1092-2

– für Flanschentypen GG 05; 21 (PN 6)

– für Flanschentypen DG 05; 11; 12; 14 und 21 (PN 10 – PN 40)

## 7 Wartung

Das SYNOFLEX- und Flanschen Programm von Hawle ist wartungsfrei.

## 8 Inbetriebnahme und Druckprüfung

Nach der Verlegung ist eine ordnungsgemäße Druckprüfung entsprechend den gültigen Regeln und Vorschriften durchzuführen.

**Hinweis:** Bei längeren Bauabschnitten ist die Längsausdehnung in Folge der Temperaturschwankung (Sonneneinstrahlung) zu beachten.

## 9 Beheben von Störungen

| Störung                                           | Ursache / Maßnahme                                                                                                                                                                                                                                                                                                                                                                                                                                   |
|---------------------------------------------------|------------------------------------------------------------------------------------------------------------------------------------------------------------------------------------------------------------------------------------------------------------------------------------------------------------------------------------------------------------------------------------------------------------------------------------------------------|
| Beschichtung beschädigt                           | <ul style="list-style-type: none"><li>• Verletzung ausbessern mit Hawle 2-Komponenten-Reparatur-Set für EWS-Beschichtungen (Best.-Nr. 5293).</li></ul>                                                                                                                                                                                                                                                                                               |
| Rohrverbindung Flansch lässt sich nicht montieren | <ul style="list-style-type: none"><li>• Spannungsbereich der Muffe zu klein oder zu gross?</li><li>• Rundheit des Rohres prüfen, evtl. Rundungsschellen oder Stützhülse verwenden!</li><li>• Anzahl der Flanschenlöcher verschieden?</li><li>• Flanschen nicht nach SN EN 1092 gebohrt?</li><li>• Unterschiedliche Dimension? (DN, PN, Lochkreis)</li><li>• Schrauben zu gross?</li></ul>                                                            |
| Verbindung undicht                                | <ul style="list-style-type: none"><li>• minimale Einstecktiefe unterschritten?</li><li>• Winkel vom Rohr zur Muffe zu gross?</li><li>• Dichtung beschädigt / verschmutzt / verschoben?</li><li>• Riefen im Rohr?</li><li>• Schrauben nicht gemäss Drehmoment Tabelle angezogen!</li><li>• Aussendurchmesser des Rohres zu klein?</li><li>• Dichtungselement nicht korrekt im Muffen teil eingelegt?</li><li>• Richtige Dichtung verwendet?</li></ul> |
| Verbindung ist nicht längskraftschlüssig          | <ul style="list-style-type: none"><li>• Rohrende nicht gereinigt?</li><li>• Schrauben nicht gemäss Drehmoment Tabelle angezogen!</li><li>• Aussendurchmesser des Rohres und Spannungsbereich der Muffe überprüfen!</li></ul>                                                                                                                                                                                                                         |
| Schieber/Formstück verdreht                       | <ul style="list-style-type: none"><li>• Ist die Markierungskerbe oben? (bei Fl.-Reduktion Nr. 8550)</li><li>• Axiale Ausrichtung (Lochversatz) kontrollieren?</li></ul>                                                                                                                                                                                                                                                                              |

## 10 Hinweise auf Normen

- Flanschen nach DIN EN 1092-2
- ESA Wegweiser für eine sichere Dichtverbindung an Flanschen
- EN 1514-1 GST Dichtung
- EPDM
- W270
- KTW

### Hawle Armaturen AG

Hawlestrasse 1  
CH-8370 Sirnach

Telefon: +41 (0)71 969 44 22

E-Mail: [info@hawle.ch](mailto:info@hawle.ch)

Homepage: <http://www.hawle.ch>