



Inhaltsverzeichnis

1	Lagerung, Handhabung und Transport	2
1.1	Lagerung.....	2
1.2	Handhabung.....	2
1.3	Transport.....	2
2	Sicherheits-Hinweise.....	2
2.1	Allgemeine Sicherheit-Hinweise	2
2.2	Spezielle Sicherheits-Hinweise für den Verwender.....	2
3	Verwendung	2
4	Produktbeschreibung	3
5	Montage	4
5.1	Vorbereitung.....	4
5.2	Montage von Armaturen und Formstücken.....	4
5.3	Montage Spitzend-Schieber	5
5.4	Montage von verschiedenen Rohrarten.....	5
5.5	Demontage.....	6
6	Wartung.....	6
7	Inbetriebnahme und Druckprüfung.....	6
8	Beheben von Störungen	6
9	Hinweise auf Normen	7

1 Lagerung, Handhabung und Transport

1.1 Lagerung

Die Lagerung von Armaturen, vor deren Einbau, sollte in der Originalverpackung erfolgen. Armaturen dürfen bei Transport und Lagerung nicht längere Zeit dem Sonnenlicht (UV-Strahlung) ausgesetzt werden

1.2 Handhabung

Das Anheben und die Handhabung von Armaturen, sind mit geeigneten Mitteln und unter Beachtung der hierfür geltenden höchstzulässigen Traggrenzen durchzuführen.

1.3 Transport

Der Transport sollte vorzugsweise auf Paletten erfolgen, wobei auf den Schutz bearbeiteter Oberflächen und der Dichtelemente vor Beschädigung zu achten ist. Beim Anheben gross dimensionierter Armaturen muss das Anlegen und Befestigen von Gurten/Seilen in geeigneter Weise (Unterstützungen, Haken, Befestigungen) erfolgen, ebenso die Ausrichtung der Gewichtsverteilung beim Anheben der Armatur, um das Fallen oder Verrutschen während des Hebevorganges und der Handhabung zu verhindern.

2 Sicherheits-Hinweise

2.1 Allgemeine Sicherheit-Hinweise

Für Armaturen gelten dieselben Sicherheitsvorschriften wie für das Rohrleitungssystem, in das sie eingebaut werden.

2.2 Spezielle Sicherheits-Hinweise für den Verwender

Die folgenden Voraussetzungen für die bestimmungsgemässe Verwendung einer Armatur sind nicht in der Verantwortung des Herstellers, sondern müssen vom Verwender sichergestellt werden:

- Die Armaturen dürfen bestimmungsgemäss nur so verwendet werden, wie im Abschnitt Verwendung beschrieben ist.
- Nur sachkundiges Fachpersonal darf die Armatur einbauen, bedienen und warten.
- Sachkundig im Sinne dieser Anleitung sind Personen, die aufgrund ihrer Ausbildung, Sachkenntnis und Berufserfahrung die ihnen übertragenen Arbeiten richtig beurteilen, korrekt ausführen und mögliche Gefahren erkennen und beseitigen können.

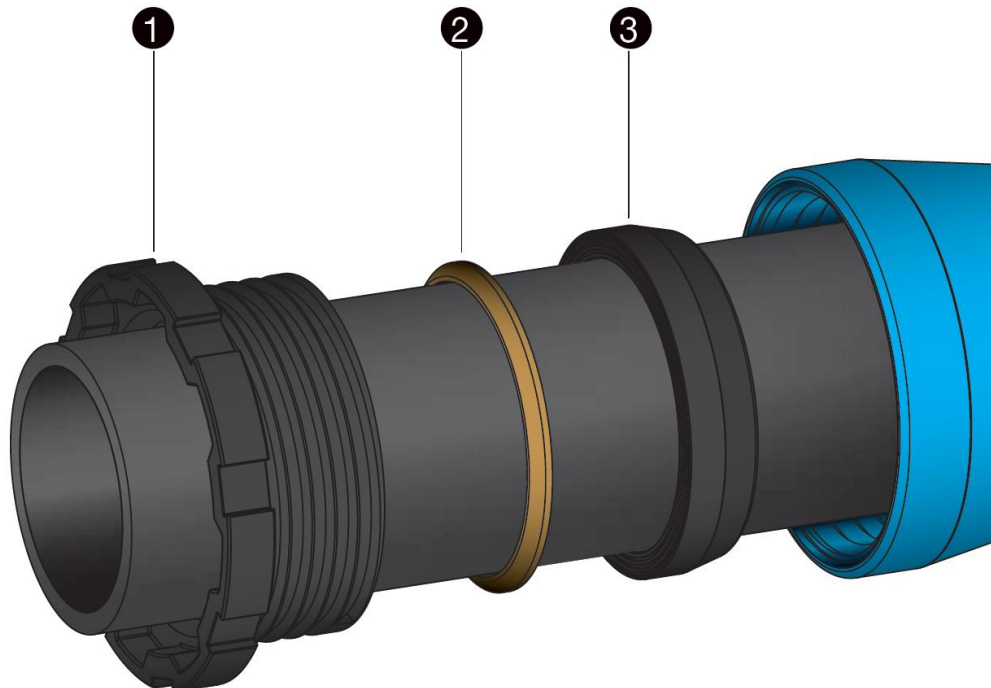
3 Verwendung

Das Hawle-Schraubmuffen-System findet hauptsächlich in der Gasversorgung mit einem Betriebsdruck von max. 5 bar und einer Temperatur von max. 40°C, seine Verwendung.

Bei nicht fachgerechter Verlegung des Hawle-Schraubmuffen-Systems können sowohl Sach- als auch Personenschäden nicht ausgeschlossen werden.

4 Produktbeschreibung

Das Hawle-Schraubmuffen-System wurde für das Guss-Rohr konzipiert und hat sich seit vielen Jahren im Leitungsbau bewährt. Diese Verbindung mit Gussrohren oder glatten Spitzenden von Armaturen oder Formstücken, ist nicht langkraftschlüssig.



1. Schraubring Nr. 8730
2. Konusring Nr. 8777
3. Dichtring Nr. 8740

- einfach Montage / Demontage
- ein System für Rohrarten Guss, und PE mit Übergangsstück Nr.4524
- Auswinkelbarkeit bei Schraubmuffen-Verbindungen bis zu 3°
- Nennweite DN 40 bis DN 200

Für eine Verbindung mit einem PE-Rohr muss das Übergangsstück Nr. 4523 verwendet werden.

Die Längskraftschlüssigkeit wird, durch die vor der Muffe zusätzlich platziert Schubsicherung Nr. 5800, formschlüssig sichergestellt.

Ausgenommen ist die Verbindung der Spitzend-Muffen-Schieber Nr. 4255 mit einer Schraubmuffe von Hawle oder Fremdmuffe.
(siehe Montage Spitzend-Schieber Pt. 5.3)

5 Montage

5.1 Vorbereitung

Vor dem Einbau sind die Rohre, Armaturen und Formstücke einer Sichtprüfung zu unterziehen. Dabei ist auf den einwandfreien Zustand der Beschichtung und die Sauberkeit zu achten und falls erforderlich zu reinigen!

5.2 Montage von Armaturen und Formstücken

1. Schraubring, Konusring und Dichtring in der angegebenen Reihenfolge auf das Spitzende schieben und die Einstecktiefe auf Spitzende markieren.
2. Muffen Innenseite, Dichtung und die vordere Druckfläche des Schraubringes inkl. Gewinde, mit zugelassenem Hawle-Gleitmittel Nr. 5291 versehen.
3. Spitzende in die Muffe einschieben und Einstecktiefe überprüfen.
4. Dichtung und Konusring in die Muffe schieben und Schraubring soweit wie möglich von Hand anziehen.
5. Kontrollmarke für die Überwachung einer eventuellen Bewegung in axialer Richtung in einem im Voraus festgelegten Abstand (K) von der Muffe am Rohrschaft anbringen. (siehe Bild 1) Nach erfolgter Montage darf der Abstand (K) nicht grösser sein.
6. Schraubring mit passendem Hakenschlüssel und Hammer anziehen. (siehe Bild 2)

Empfohlene Hammergewichte:

bis	DN 100	2 kg
DN 125	- DN 150	3 kg
DN 200	- DN 250	5 kg
DN 300		10 kg

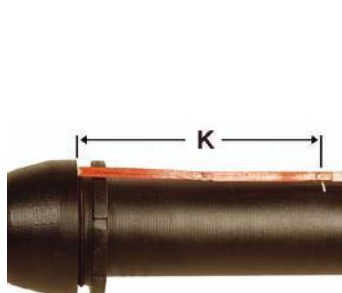


Bild 1



Bild 2

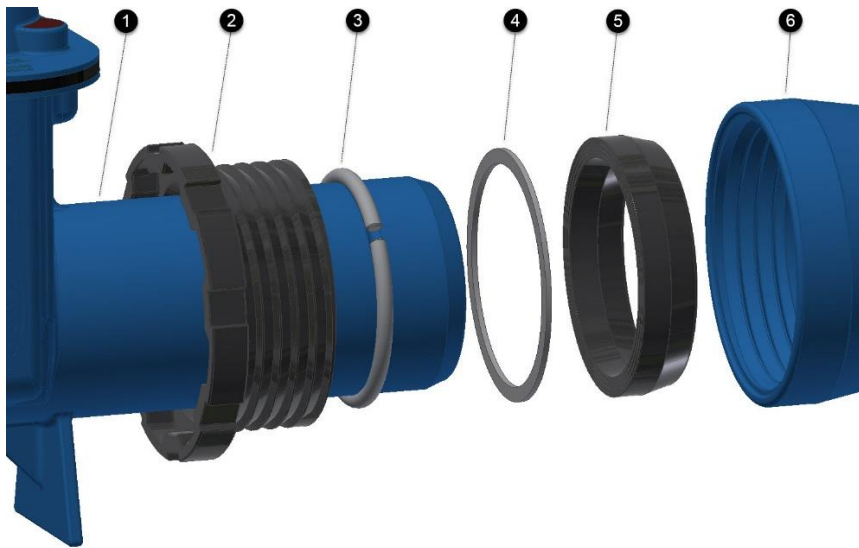


Bild 3

Hinweis Auslenkung:

Die Schraubmuffen Verbindung kann unmittelbar nach dem Anziehen des Schraubringes ausgelenkt werden. Der zulässige Auslenkungswinkel beträgt max. 3°. (siehe Bild 3)

5.3 Montage Spitzend-Schieber






1. Spitzende z.B. von Nr. 4255
2. Schraubring Nr. 8730
3. Schubsicherungsring Nr. 8775 (in Nut von dem Spitzende)
4. Gleitring Nr. 8781
5. Dichtring Nr. 8740
6. Schraubmuffe (Hawle oder Fremdmuffe)

- Schubsicherungs- und Gleitring werden mit dem Schieber mitgeliefert
- nach Montage ist diese Verbindung längskraftschlüssig

5.4 Montage von verschiedenen Rohrarten

Für die dichte und längskraftschlüssige Verbindung von Rohren in Schraubmuffen sind je nach Rohrarten die unterschiedlichen Dichtungen und Schubsicherungen zu verwenden.

Rohrmaterial / Bauteil	Dichtung	Längskraftschlüssigkeit (Schubsicherung)
Gussrohr (GGG)	Standard NBR Duo (KTW / W270)	Schubsicherung Nr. 5800 
Spitzend-Muffen-Schieber Nr. 4255	Standard NBR Duo (KTW / W270)	Schubsicherungsring Nr. 8775 Gleitring von best. Muffe Nr. 8781
PE-Einschweißende für Schraubmuffe ab DN 80 / PE d 90mm	Standard NBR Duo (KTW / W270)	PE-Anschweißende Nr. 4524 
Universal-PE-Stutzen für Schraubmuffe DN 50 / d 63-50-40mm	Standard NBR Duo (KTW / W270)	PE-Anschweißende Nr. 4523 

5.5 Demontage

Die Demontage von Schraubmuffenverbindungen erfolgt in der umgekehrten Reihenfolge.

6 Wartung

Das Hawle-Schraubmuffen-System ist wartungsfrei. Einzelne Komponenten wie Schieber, Hydranten, Be- und Entlüftungsventile etc. sollten entsprechend den SVGW-Vorschriften überwacht und gewartet werden.

7 Inbetriebnahme und Druckprüfung

Nach der Verlegung ist eine ordnungsgemäße Druckprüfung entsprechend den gültigen Regeln und Vorschriften durchzuführen.

Hinweis: Bei längeren Bauabschnitten ist die Längsausdehnung zu beachten.

8 Beheben von Störungen

Störung	Ursache / Maßnahme
Beschichtung beschädigt	<ul style="list-style-type: none"> • Verletzung ausbessern mit Hawle 2-Komponenten-Reparatur-Set für EWS-Beschichtungen (Best.-Nr. 5293).
Rohrverbindung lässt sich nicht montieren	<ul style="list-style-type: none"> • Aussendurchmesser des Rohres zu gross? • Rundheit des Rohres prüfen, evtl. Rundungsschellen verwenden. • falscher Schraubring verwendet? (Hawle DIN Schraubring)
Verbindung undicht	<ul style="list-style-type: none"> • Dichtung bei der Montage verschoben? • Verunreinigungen in der Dichtung? • Dichtung beschädigt? • Riefen im Rohr? • Rohr nicht vollständig in die Muffe eingeschoben? • Aussendurchmesser des Rohres zu klein? • falscher Schraubring verwendet?
Schraubmuffen Verbindung ist nicht längskraftschlüssig (Schubsicherung Nr. 5800)	<ul style="list-style-type: none"> • Klemmkeil nicht fix montiert. • Gussrohr: Bitumenschicht zu dick aufgetragen? • Klemmring verschmutzt? Klemmring auswechseln • Aussendurchmesser des Rohres überprüfen. Rohr mit Untermass?

9 Hinweise auf Normen

- KTW
- W270
- DIN 28603

Hawle Armaturen AG

Hawlestrasse 1
CH-8370 Sirmach

Telefon: +41 (0)71 969 44 22

Fax: +41 (0)71 969 44 11

E-Mail: info@hawle.ch

Homepage: <http://www.hawle.ch>