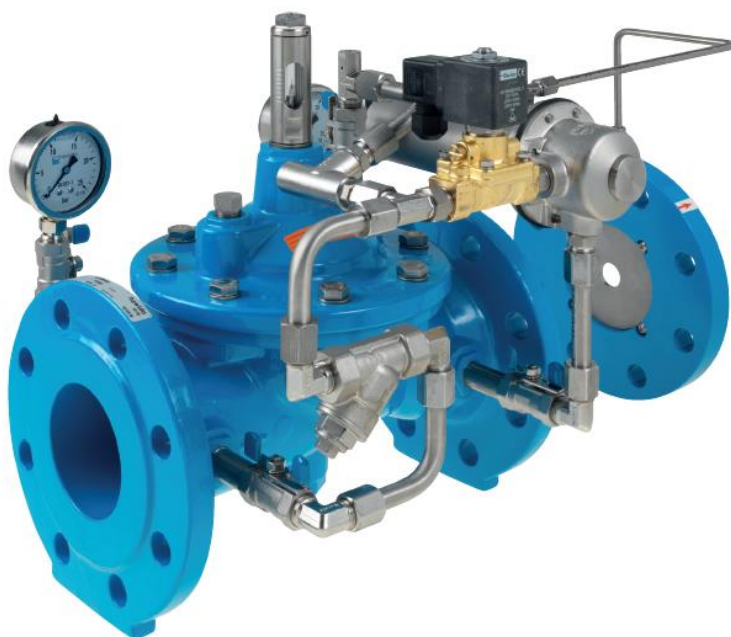


HAWIDO - REGELVENTILE

Anleitung zu

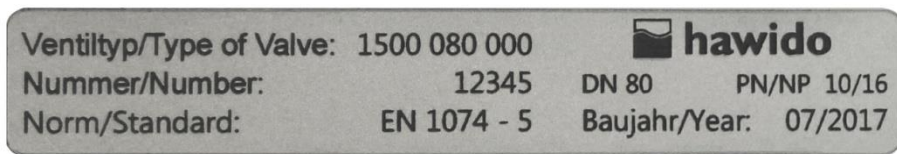
**Mengenbegrenzungsventil für elektrische Ansteuerung
Typ 1303 und 1304**

DN40 – DN200



Bewahren sie diese Anleitung am Ventilstandort auf!

Beispiel Typenschild



Tragen sie nach der Inbetriebnahme die folgenden Daten ein und verwenden sie diese zusätzlichen Angaben zu Ventiltyp Druck- und Durchflussverhältnisse bei Rücksprachen und Fragen mit dem Hersteller oder Lieferanten:

Seriennummer: DN: PN:

Baujahr:

INHALTSVERZEICHNIS

| | |
|---|-----------|
| A. FUNKTION | 2 |
| 1. ARBEITSWEISE | 2 |
| 2. ALLGEMEINE SICHERHEITSHINWEISE | 2 |
| 3. EINBAUEMPFEHLUNG | 3 |
| B. INBETRIEBNAHME | 4 |
| 1. FUNKTIONSSCHEMA (1303) | 4 |
| 2. VORBEREITUNG | 4 |
| 3. ENTLÜFTEN | 5 |
| 4. EINREGULIERUNG | 5 |
| 5. EINSTELLUNG DER REAKTIONSGESCHWINDIGKEIT | 5 |
| 6. DICHTHEITSPRÜFUNG | 6 |
| C. WAS TUN BEI STÖRUNGEN? | 7 |
| D. AUSSERBETRIEBNAHME UND WARTUNG | 8 |
| 1. AUSSERBETRIEBNAHME | 8 |
| 2. WARTUNG UND SERVICE | 8 |
| 2.1 ALLGEMEINES | 8 |
| 2.2 JÄHRLICHE FUNKTIONSKONTROLLEN | 8 |
| 2.3 4- BIS 5 JAHRES WARTUNG | 9 |
| 3. REPARATUR SÄTZE UND ERSATZTEILE | 10 |
| 3.1 BASISVENTIL DN 40 BIS DN 200 (ZEICHNUNG) | 11 |
| 3.2 BASISVENTIL (STÜCKLISTE) | 12 |
| 3.3 STEUERVERTIL MENGENBEGRENZUNG INOX (ZEICHNUNG) | 14 |
| 3.4 STEUERVERTIL MENGENBEGRENZUNG INOX (STÜCKLISTE) | 15 |
| 3.5 STEUERLEITUNG EINZELTEILE UND ZUBEHÖR | 16 |
| 3.6 2/2 WEGE MAGNETVENTIL | 20 |
| 3.7 OPTISCHER STELLUNGSANZEIGER (ZEICHNUNG) | 21 |
| 3.8 OPTISCHER STELLUNGSANZEIGER (STÜCKLISTE) | 23 |
| E. ANHANG | 24 |
| 1. DREHMOMENTE | 24 |
| F. HAWLE IN EUROPA | 25 |

A. Funktion

1. Arbeitsweise

Hinweis: Funktionsschema auf S.4 beachten.

Das Durchflusskontroll- oder Mengenbegrenzungsventil für elektrische Fernsteuerung führt automatisch zwei Arbeitsvorgänge aus:

- 1 Es hält mittels Durchfluss-Steuerventil (6) eine definierte Menge konstant, ungeachtet eingangsseitiger Druckschwankungen oder einem eventuellen Absinken des Ausgangsdruckes.
- 2 Es setzt sich in Betrieb, wenn das Elektro-Magnetventil (9) unter Spannung ist und schliesst dicht, wenn kein elektrisches Steuersignal auf das Elektro-Magnetventil (9) wirkt.

Ventil Typ 1303: Wenn das Elektro-Magnetventil (9) unter Spannung ist, kann sich das Basisventil (1) öffnen (Magnetventil (9) stromlos geschlossen, Hawido stromlos geschlossen).

Ventil Typ 1304: Wenn das Elektro-Magnetventil (9) nicht unter Spannung ist, kann sich das Basisventil (1) öffnen (Magnetventil (9) stromlos Durchgang, Hawido stromlos in Betrieb).

Technische Merkmale:

| | |
|-----------------------|---|
| Medium: | Trinkwasser |
| Druckstufen: | PN10 (ab DN200 Standard) PN16 (bis DN150 Standard) PN25 |
| Flansche: | Anschlussmasse nach DIN 1092-2 |
| Manometer: | EN 837-1, Genauigkeitsklasse 1.0 |
| Material Hauptventil: | EN-GJS-400-15 |
| Temperaturbereich: | 2 – 40°C |

2. Allgemeine Sicherheitshinweise

Vor der Inbetriebnahme muss diese Anleitung sorgfältig durchgelesen und verstanden werden. Bei unsachgemässer Installation, Inbetriebnahme, Bedienung und Wartung können sowohl Sach- als auch Personenschäden entstehen.

Das Hawle-Regelventil (HAWIDO) ist ausgelegt für den Einsatz in der Trink- und Brauchwasserversorgung. Andere Einsatzmedien nur nach Rücksprache mit dem Hersteller.

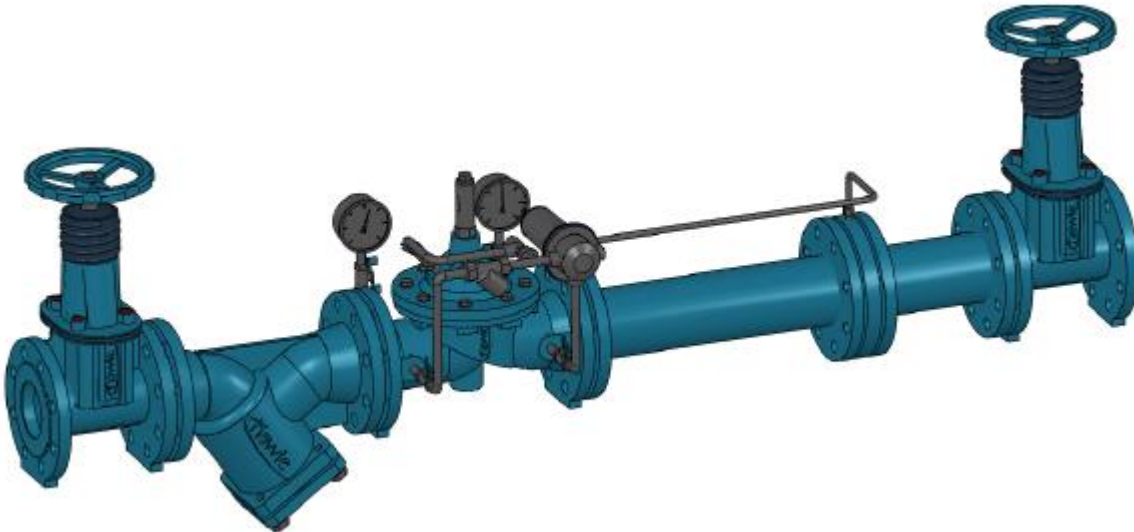
Die technischen Regelwerke (z.B. SVGW, ÖVGW, DVGW ...) und Vorschriften (z.B. VDE, VDI ...), Gesetze und Normen werden als bekannt vorausgesetzt und sind einzuhalten bzw. anzuwenden.

Arbeiten an elektrischen Anlagen (z.B. bei Einbau von Magnetpositionsschaltern, Magnetventilen, usw.) dürfen nur von dazu befugtem Fachpersonal durchgeführt werden.

Grundsätzlich ist für die Anordnung, die Einbaulage, die Installation und Inbetriebnahme der Armaturen in der Rohrleitung der Planer, die Baufirma bzw. Betreiber verantwortlich. Planungs- oder Einbaufehler können die sichere Funktion des Regelventils beeinträchtigen und ein beachtliches Gefährdungspotential darstellen. Im Zweifelsfall ist mit uns Rücksprache zu halten.

3. Einbauempfehlung

Vor dem Einbau der Armatur sind die Rohrleitungen sorgfältig durchzublasen bzw. zu spülen, so dass keine Fremdkörper wie Holzstücke, Steine usw. in das Regelventil eindringen können.



Die Differenzdruck-Messblende (7) muss nach dem HAWIDO-Ventil eingebaut werden. Wir empfehlen, die folgenden Abmessungen zu berücksichtigen:

X = Abstand gradlinig zwischen Ventil und Differenzdruck-Messblende = 5 x DN Leitung.

Y = Abstand gradlinig nach Differenzdruck-Messblende und nächster Armatur = 3 x DN Leitung.

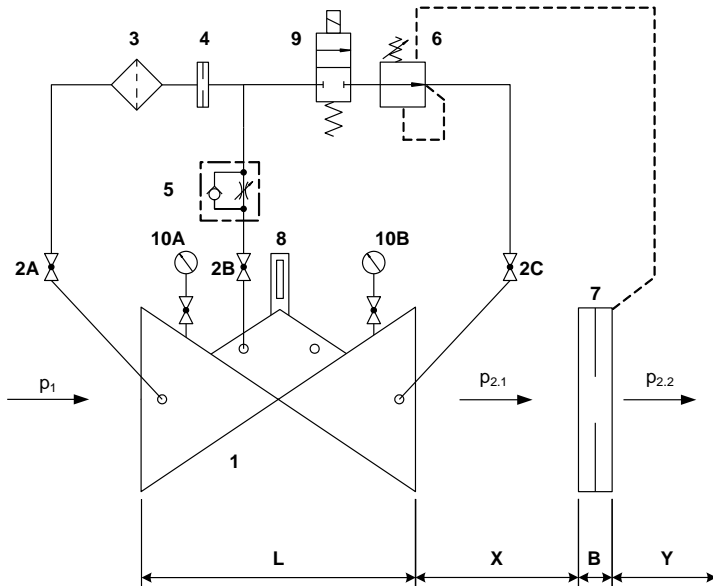
Das Passstück und das Ein/Ausbaustück ist nicht im Lieferumfang des Ventils enthalten (Lieferung kundenseitig).

Das HAWIDO muss waagrecht, (andere Einbauarten auf Anfrage) mit dem Ventildeckel nach oben, eingebaut werden. Wir empfehlen, einen Absperrschieber und einen Schmutzfänger vor dem Ventil sowie einen Absperrschieber am Ausgang zu montieren. Vor der Inbetriebnahme muss geprüft werden, dass kein grober Fremdkörper ins HAWIDO eindringen kann.

Für andere Einbauarten bitten wir um Rücksprache.

B. Inbetriebnahme

1. Funktionsschema (1303)



Bestandteile

- | | |
|----|--|
| 1 | Hauptventil 1200 |
| 2 | Kugelhahn (A, B, C) |
| 3 | Filter |
| 4 | Blende |
| 5 | Drosselrückschlagventil |
| 6 | Steuerventil |
| 7 | Blendenträger mit Blende |
| 8 | Optischer Stellungsanzeiger Magnetpositionsschalter (Option) Ventil-Öffnungsbegrenzer (Option) |
| 9 | Magnetventil (gezeichnet für Hawido-Ventil 1303, für Hawido-Ventil 1304 Magnetventil stromlos kein Durchgang) |
| 10 | Manometer (A, B) |

Empfehlung:

- X: Länge = 5 x DN
Y: Länge = 3 x DN

Einbaumasse

- B: DN40 bis DN150 B = 22mm
DN200 bis DN250 B = 27mm
DN300 bis DN400 B = 29mm

2. Vorbereitung

Vor Inbetriebnahme des Ventils muss sichergestellt werden, dass die Schieber auf der Ein- und Ausgangsseite **geschlossen** sind und die Flanschverbindungen dicht verschraubt sind.

Am Ventil

- sind die Kugelhähne (2A und 2B) zu öffnen und ist die Kontermutter der Einstellschraube auf dem Drosselrückschlagventil (5) zu lösen.
- Das Magnetventil ist stromlos zu machen (Magnetventil hat keinen Durchgang)
- die Einstellschraube am Drosselrückschlagventil (5) ist um ca. 10 Umdrehungen herauszudrehen (Leitung in die Steuerkammer ist offen).
- ist der Kugelhahn (2C) zu schliessen.
- ist der Gewindestift im zentralen Stopfen auf dem Stellungsanzeiger um wenige Umdrehungen zu lösen.
- ist eine Schraubverbindung der Steuerleitung an der höchsten Stelle leicht zu lösen (ca. 1 Umdrehung).
- ist die Schraube am Handrad des Steuerventils für Druckreduzierung (6) zu lösen, das Handrad am Durchfluss-Steuerventil (6) lösen bis kein Widerstand der Feder zu spüren ist.

3. Entlüften

Ablauf:

- Elektromagnetventil (9) unter Spannung setzen (Durchgang offen).
- Den Absperrschieber auf der Eingangsseite **langsam** soweit öffnen, dass Wasser in das Ventil fließt.

Ist durch den Entlüftungsvorgang des Ventils in der Steuerleitung alle Luft entwichen, den Stopfen und die gelöste Schraubverbindung wieder anziehen. Alle Verschraubungen auf Dichtheit kontrollieren und falls erforderlich nachziehen.

Eingangsschieber **langsam** vollständig öffnen.

Kontrolle: Wird der Absperrschieber auf der Ausgangsseite leicht geöffnet, so muss das Ventil schliessen bzw. geschlossen bleiben. Absperrschieber anschliessend wieder schliessen.

Schliesst das Ventil nicht, ist die Inbetriebnahme ab vorhergehendem Kapitel zu wiederholen. Hier ist insbesondere auf das Entlüften der Steuerleitungen und der oberen Ventilkammer zu achten.

4. Einregulierung

Ablauf:

- Das Handrad am Durchfluss-Steuerventil (6) komplett zudrehen.
- Kugelhahn (2C) **langsam** öffnen.
- Den Absperrschieber auf der Ausgangsseite **langsam** schrittweise öffnen; das Ventil öffnet und Wasser fließt durch das System. Das Ventil schliesst, wenn die Ausgangsleitung gefüllt ist und kein Wasserverbrauch vorhanden ist. Dieser Vorgang kann je nach Leitungssystem bis zu einigen Minuten dauern.
- Langsam das Handrad des Durchfluss-Steuerventils (6) lösen bis der gewünschte Durchfluss erreicht wird (normalerweise wird der Ausgangsdruck nach der Differenzdruck-Messblende (7) gemessen).

Anmerkung

Zwischen jeder halben Umdrehung des Handrades warten, bis sich das hydraulische System stabilisiert hat. Den Druck auf der Ausgangsseite mit dem Manometer prüfen.

5. Einstellung der Reaktionsgeschwindigkeit

Arbeitet das HAWIDO nicht ruhig, oder entstehen Druckstöße im Leitungsnetz, so kann dies mit der entsprechenden Einstellung des Drosselrückschlagventils (5) korrigiert werden.

Vorgang:

Kontermutter lösen. Mit dem Schraubenzieher die Einstellschraube im Uhrzeigersinn hineindrehen, bis das Ventil ruhig arbeitet. Danach die Kontermutter anziehen.

Vorsicht

Die Einstellschraube muss immer mindestens 3 - 5 Umdrehungen offen sein, weil sonst das Ventil nach dem Schliessvorgang nicht mehr genügend schnell öffnet.

C. Was tun bei Störungen?

| Vorkommnis | Mögliche Ursache | Massnahme |
|---|--|--|
| Ventil öffnet nicht | Drosselrückschlagventil verstopft | austauschen oder mehrmals Madenschraube einschrauben und herausschrauben bis Ventil arbeitet |
| | Drosselrückschlagventil zu weit geschlossen | Madenschraube herausschrauben bis Ventil arbeitet |
| Ventil schliesst nicht | Drosselrückschlagventil verstopft | austauschen oder mehrmals Madenschraube komplett einschrauben, komplett herausschrauben, neu einstellen |
| | Filter in der Steuerleitung verstopft | reinigen |
| | Luft in der Steuerleitung / obere Ventilkammer | entlüften |
| | Fremdkörper im Basisventil | Wartung durchführen, Fremdkörper entfernen |
| | Membrane defekt | Wartung durchführen, Membrane austauschen |
| | Ventilspindel durch Inkrustierung verklemmt | Wartung durchführen, Inkrustierung entfernen |
| lautes Geräusch | ungünstige Betriebsverhältnisse | Druckverhältnisse um ca. 0,1 bis 0,2 bar verändern Drosselrückschlagventil etwas öffnen oder schliessen; Aussendienst der Firma Hawle verständigen |
| | Falsche Ventiltinnenweite | Richtige Nennweite berechnen lassen (Firma Hawle) |
| Unruhige Arbeitsweise | Drosselrückschlagventil falsch eingestellt | gemäss Kapitel <i>Einstellen der Reaktionsgeschwindigkeit</i> einstellen |
| Ursprüngliche Durchflusswerte werden nicht erreicht | Steuerventil verstellt | Steuerventil neu einregulieren |
| | Veränderte Betriebsverhältnisse | neu einregulieren (siehe Abschnitt <i>Einregulieren</i>) |
| EWS-Beschichtung beschädigt | Transportschaden; Einbauschaden | Ausbessern mit Hawle-Zwei-Komponenten-Reparatur-Set für Beschichtungen |

D. Ausserbetriebnahme und Wartung

1. Ausserbetriebnahme

Das arbeitende Ventil muss zuerst nach folgendem Vorgehen hydraulisch geschlossen werden:

- **Langsam** den Schieber nach und den Schieber vor dem Ventil schliessen.
- **Langsam** die Kugelhahnen (2A, 2B und 2C) schliessen.

Das Magnetventil ist stromlos zu machen.

Achtung: Elektrische Arbeiten am Ventil sind nur durch ausgewiesenes Fachpersonal durchzuführen.

Das Ventil ist ausser Betrieb genommen und es kann eine Wartung durchgeführt werden.

2. Wartung und Service

2.1 Allgemeines

Durch unsere langjährige Erfahrung mit eigenmediumgesteuerten Membran-Regelventilen wissen wir, dass unsere HAWIDO's über Jahre störungsfrei arbeiten. Voraussetzung dafür ist allerdings eine regelmässige Wartung.

Bei normalen Betriebsbedingungen sollte:

- Einmal pro Jahr das Ventil auf Funktionstüchtigkeit überprüft werden (Funktionskontrolle)
- Einmal pro Jahr der Schmutzfänger vor dem Ventil und der Filter der Steuerleitung gereinigt werden
- Alle 4 - 5 Jahre die beweglichen Innenteile kontrolliert und Verschleissteile ersetzt werden (Wartung)

Bei ungewöhnlichen Betriebsbedingungen (z.B. schwebstoffreichem Wasser, sehr grosse Druckreduzierung, geringe Durchflussmenge usw.) sollten die Funktionskontrollen und Wartungsarbeiten öfter erfolgen.

Hinweisschild Wartung

| | | |
|--|--------------|-------------|
| Funktionskontrolle: jährlich | Wartung: | 20xx |
| Contrôle fonctionnel: annuel | Maintenance: | |
| Prova di funzionamento: ogni anno | Mantenzione: | |
| Function check: annually | Maintenance: | |

xx steht für das jeweilige Jahr.

2.2 Jährliche Funktionskontrollen

Reinigung des Schmutzfängers (Hauptleitung)

- Deckel abschrauben
- reinigen (Bürste, Lappen usw.) oder ersetzen des Siebes
- Sieb einbauen und Deckel wieder anschrauben

Reinigung des Filters (Steuerleitung)

- Filterdeckel abschrauben
- reinigen (Bürste, Lappen usw.) oder ersetzen des Filtersiebes
- Sieb einbauen und Filterdeckel wieder anschrauben.

Kontrolle des Ventils

- Optischer Stellungsanzeiger entfernen.
- Leichtgängigkeit der Ventilspindel überprüfen durch Anheben und Absenken mit Gewindestange.
- Optischer Stellungsanzeiger montieren

Wiederinbetriebnahme

- gemäss Abschnitt *Inbetriebnahme*

2.3 4- bis 5 Jahres Wartung

Schmutzfänger (Hauptleitung)

- Deckel abschrauben
- Reinigen oder ersetzen des Siebes
- Sieb einbauen und Deckel wieder anschrauben

Filter (Steuerleitung)

- Filterdeckel abschrauben
- Reinigen oder ersetzen des Filtersiebes
- Sieb einbauen und Filterdeckel wieder anschrauben

Basisventil (siehe Kapitel: *Reparatursätze und Ersatzteile*)

- Lösen der Verschraubungen und ganze Steuerleitung entfernen.
- Demontage des optischen Stellungsanzeigers oder aufgebautes Zubehör und auswechseln der Dichtungen.
- Lösen der Deckelschrauben, Deckel abnehmen.
- Sichtprüfung aller Innenteile auf Verschleiss, Verschmutzung und Verkalkung.
- Reinigen der Innenteile, des Sitzes und des Gehäuseinnenraumes inklusive Deckel.
- Demontage der Spindelführung im Gehäuse, spülen des Gehäuseinnenraumes.
Bei Ventilen DN 40 bis DN 100 (ab 2012) und DN 125 bis DN 200 (ab 2014) wird die Spindelführung von innen demontiert. Dabei muss das Gewinde von Spindelführung und vom Basisventil **äusserst sauber** sein. Gewinde gut einfetten (z.B. Foodgrease Aqua, Art. Nr. 5292, siehe Kapitel „Steuerleitung Einzelteile und Zubehör“).
- Austauschen der Membrane, des O-Rings und der Sitzdichtung.
- Einfetten der Spindelführungsbereiche mit einem lebensmitteltauglichen Fett (z.B. Foodgrease Aqua). Überprüfung der Leichtgängigkeit der Spindel durch Anheben und Absenken mit dem Spindelhubwerkzeug (Artikelnummer 1199, siehe Kapitel „Steuerleitung Einzelteile und Zubehör“).
- Zusammenbauen des Basisventils (Drehmomente siehe Tabelle im Anhang). Bei der Montage muss die Leichtgängigkeit der Spindel mit dem Spindelhubwerkzeug durch Anheben und Absenken **mehrmals** überprüft werden

Auseinanderbauen Steuerventil (Kapitel *Reparatursätze und Ersatzteile* beachten)

- Verstellhebel lösen und nach links drehen bis von der Feder keinen Widerstand zu spüren ist
- lösen der Gehäuseschrauben
- lösen der Führungzapfen Pos. 19 und lösen des Dichtungsträgers Pos. 22
- austauschen der Membrane, der O-Ringe und eventuell des Dichtungsträgers
- Sichtprüfung des Gehäuseinnenraumes und ev. reinigen, inkl. Glocke
- zusammenbauen des Steuerventils (Drehmomente siehe Tabelle im Anhang).

Funktionskontrolle des Drosselrückschlagventils

- lösen der Kontermutter
- hineindreihen der Drosselschraube, anschliessend bis zum Anschlag herausdrehen
- einige Umdrehungen wieder einschrauben; dieser Vorgang muss leichtgängig erfolgen können

Wiederinbetriebnahme

- gemäss Kapitel *Inbetriebnahme*

3. Reparatur Sätze und Ersatzteile

Für die 4 bzw. 5-Jahres-Durchsicht werden normalerweise einige Ersatzteile benötigt, diese erhalten Sie als Reparaturset für:

- das Basisventil
- das Steuerventil
- die Steuerleitung
- optischer Stellungsanzeiger

Die Art. Nummern entnehmen sie den Stücklisten und Ersatzteillisten. **Achtung:** Bei Bestellung von Ersatzteilen immer Ventiltyp, Seriennummer und Baujahr angeben!

Wichtig:

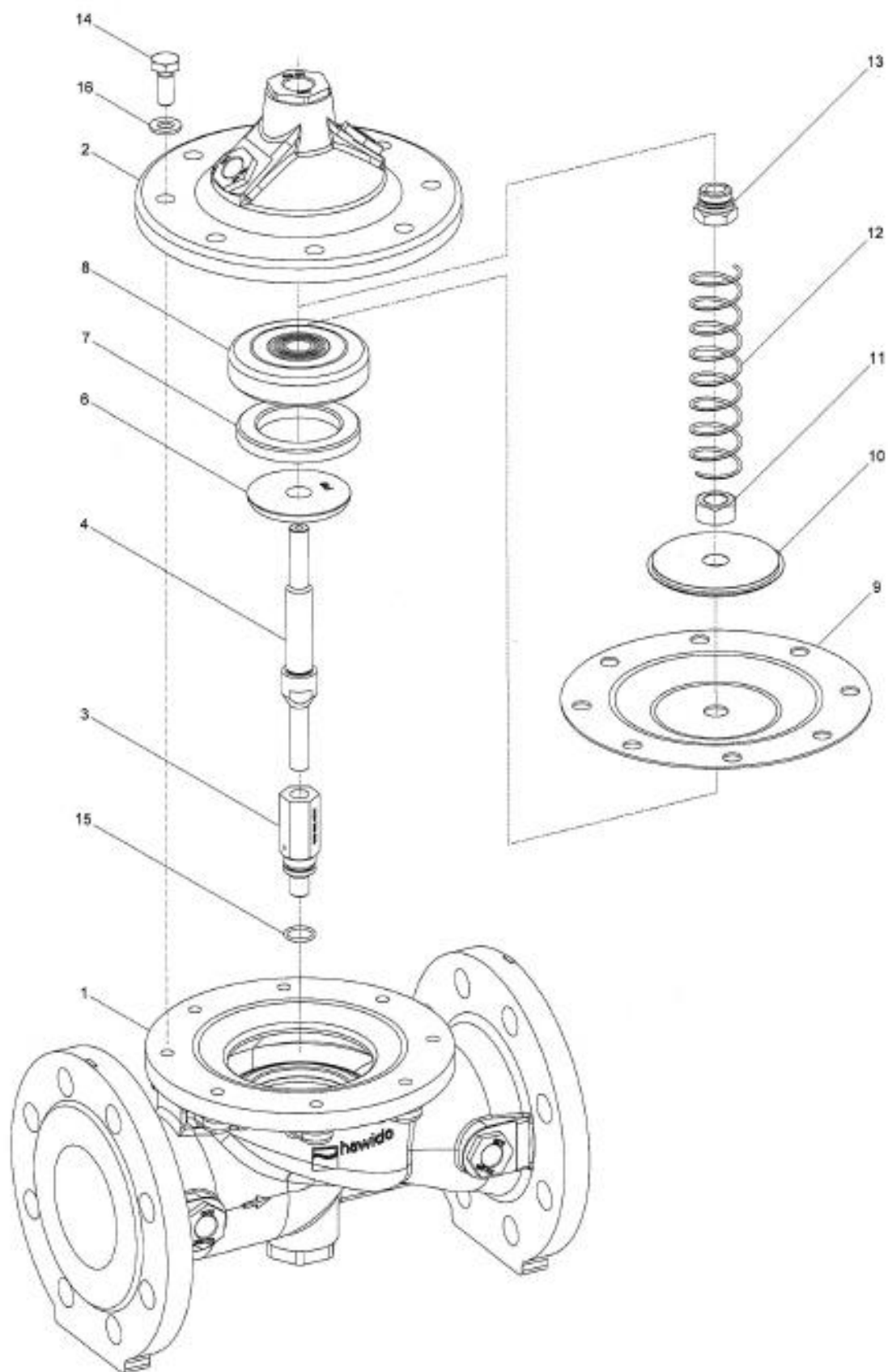
Ersatzteile aus EPDM (Membranen, Dichtungen) und NBR (O-Ringe) müssen an einem dunklen Ort, vor UV Strahlung geschützt, gelagert werden!

Haltbarkeit bei dunkler Lagerung:

EPDM: 8 Jahre ab Herstellung

NBR: 5 Jahre ab Herstellung

3.1 Basisventil DN 40 bis DN 200 (Zeichnung)



08.12.2011/plü

3.2 Basisventil (Stückliste)

| Pos. | Beschreibung | Material | Artikelnummer | | | | |
|------|---|----------|---------------|--------------|--------------|--------------|--------------|
| | | | DN 40 | DN 50 | DN 65 | DN 80 | DN 100 |
| 1 | Gehäuse | GGG 40 | 1004 040 000 | 1004 050 000 | 1004 065 000 | 1004 080 000 | 1004 100 000 |
| 2 | Deckel | GGG 40 | 1014 050 000 | 1014 050 000 | 1014 065 000 | 1014 080 000 | 1014 100 000 |
| 3 | Spindelführung Gehäuse | INOX | 1024 900 000 | 1024 900 001 | 1024 900 002 | 1024 900 003 | 1024 900 004 |
| 4 | Spindel | INOX | 1026 050 000 | 1026 050 000 | 1026 065 000 | 1026 080 000 | 1026 100 000 |
| 5 | Sitz | INOX | * | * | * | * | * |
| 6 | Gegensitz | INOX | 1044 040 001 | 1044 050 001 | 1044 065 001 | 1044 080 001 | 1044 100 001 |
| 7 | Dichtung | EPDM | 1022 040 000 | 1022 050 000 | 1022 065 000 | 1022 080 000 | 1022 100 000 |
| 8 | Dichtungsträger | INOX | 1027 040 200 | 1027 050 200 | 1027 065 200 | 1027 080 200 | 1027 100 200 |
| 9 | Membrane PN10/16 | EPDM | 1020 050 000 | 1020 050 000 | 1020 065 000 | 1020 080 000 | 1020 100 000 |
| | Membrane PN25 | EPDM | 1020 050 000 | 1020 050 000 | 1021 065 000 | 1021 080 000 | 1021 100 000 |
| 10 | Druckscheibe | INOX | 1047 050 000 | 1047 050 000 | 1047 065 000 | 1047 080 000 | 1047 100 000 |
| 11 | Mutter | INOX | 0007 710 080 | 0007 710 080 | 0007 712 080 | 0007 716 080 | 0007 716 080 |
| 12 | Feder | INOX | 1049 050 000 | 1049 050 000 | 1049 065 000 | 1049 080 000 | 1049 100 000 |
| | Feder für Ventile senkrecht eingebaut | INOX | 1050 050 000 | 1050 050 000 | 1050 065 000 | 1050 080 000 | 1050 100 000 |
| 13 | Spindelführung Deckel | INOX | 1042 900 000 | 1042 900 000 | 1042 900 001 | 1042 900 002 | 1042 900 002 |
| 14 | Sechskantschraube | INOX | 0006 608 020 | 0006 608 020 | 0006 610 025 | 0006 610 025 | 0006 612 025 |
| 15 | O-Ring Ventil Überschnitt | NBR | 0180 012 020 | 0180 012 020 | 0180 012 020 | 0180 016 020 | 0180 016 020 |
| 16 | Scheibe | INOX | 0008 208 000 | 0008 208 000 | 0008 210 000 | 0008 210 000 | 0008 212 000 |
| 17 | GSK-Kleber | | 1099 900 000 | 1099 900 000 | 1099 900 000 | 1099 900 000 | 1099 900 000 |
| 18 | Wartungskleber | | 9691 0xx 000 | 9691 0xx 000 | 9691 0xx 000 | 9691 0xx 000 | 9691 0xx 000 |
| | Hauptventil komplett | PN10/16 | 1201 040 000 | 1201 050 000 | 1201 065 000 | 1201 080 000 | 1201 100 000 |
| | Hauptventil komplett | PN25 | -- | -- | 1201 065 025 | 1201 080 025 | 1201 100 025 |
| | Reparaturset zu Ventil bestehend aus Pos. 7, 9, 15 und 18 | PN10/16 | 1080 040 000 | 1080 050 000 | 1080 065 000 | 1080 080 000 | 1080 100 000 |
| | | PN25 | 1080 040 000 | 1080 050 000 | 1081 065 000 | 1081 080 000 | 1081 100 000 |

| Pos | Beschreibung | Material | Artikelnummer | | | |
|-----|--|----------|---------------|--------------|--------------|--------------|
| | | | DN 125 | DN 150 | DN 200° | DN 200^ |
| 1 | Gehäuse | GGG 40 | 1004 125 000 | 1004 151 000 | 1004 200 000 | 1004 200 016 |
| 2 | Deckel | GGG 40 | 1014 125 000 | 1014 151 000 | 1014 200 000 | 1014 200 000 |
| 3 | Spindelführung Gehäuse | INOX | 1024 900 005 | 1024 900 005 | 1024 900 006 | 1024 900 006 |
| 4 | Spindel | INOX | 1026 125 000 | 1026 151 000 | 1026 200 000 | 1026 200 000 |
| 5 | Sitz | INOX | * | * | * | * |
| 6 | Gegensitz | INOX | 1044 125 001 | 1044 150 001 | 1044 200 001 | 1044 200 001 |
| 7 | Dichtung | EPDM | 1022 125 150 | 1022 151 000 | 1022 200 000 | 1022 200 000 |
| 8 | Dichtungsträger | INOX | 1027 125 200 | 1027 151 200 | 1027 200 200 | 1027 200 200 |
| 9 | Membrane PN10/16 | EPDM | 1020 125 150 | 1020 151 000 | 1020 200 000 | 1020 200 000 |
| | Membrane PN25 | CR | 1051 125 150 | 1051 151 000 | -- | 1034 200 000 |
| 10 | Druckscheibe | INOX | 1047 125 150 | 1047 151 000 | 1047 200 000 | 1047 200 000 |
| 11 | Mutter | INOX | 0007 720 080 | 0007 720 080 | 0007 724 080 | 0007 724 080 |
| 12 | Feder | INOX | 1049 125 150 | 1049 151 150 | 1049 200 000 | 1049 200 000 |
| | Feder für Ventile senkrecht eingebaut | INOX | 1050 125 150 | 1050 151 000 | 1050 200 000 | 1050 200 000 |
| 13 | Spindelführung Deckel | INOX | 1042 900 003 | 1042 900 003 | 1042 900 004 | 1042 900 004 |
| 14 | 6-Kt. Schraube | INOX | 0006 616 035 | 0006 616 035 | 0006 620 045 | 0006 620 045 |
| 15 | O-Ring Ventil Überschnitt | NBR | 0180 018 020 | 0180 018 020 | 0180 021 020 | 0180 021 020 |
| 16 | Scheibe | INOX | 0008 216 000 | 0008 216 000 | 0008 220 000 | 0008 220 000 |
| 17 | GSK-Kleber | | 1099 900 000 | 1099 900 000 | 1099 900 000 | 1099 900 000 |
| 18 | Wartungskleber | | 9691 0xx 000 | 9691 0xx 000 | 9691 0xx 000 | 9691 0xx 000 |
| 21 | Halteflasche | INOX | -- | -- | 1200 900 020 | 1200 900 020 |
| | Hauptventil komplett | PN10/16 | 1201 125 000 | 1201 151 000 | 1201 200 000 | 1201 200 016 |
| | Hauptventil komplett | PN25 | 1201 125 025 | 1201 151 025 | | 1201 200 025 |
| | Reparaturset bestehend aus: Pos. 7,9,15,18 | PN10/16 | 1080 125 150 | 1080 151 000 | 1080 200 000 | 1080 200 000 |
| | | PN25 | 1081 125 150 | 1081 151 000 | | 1081 200 000 |

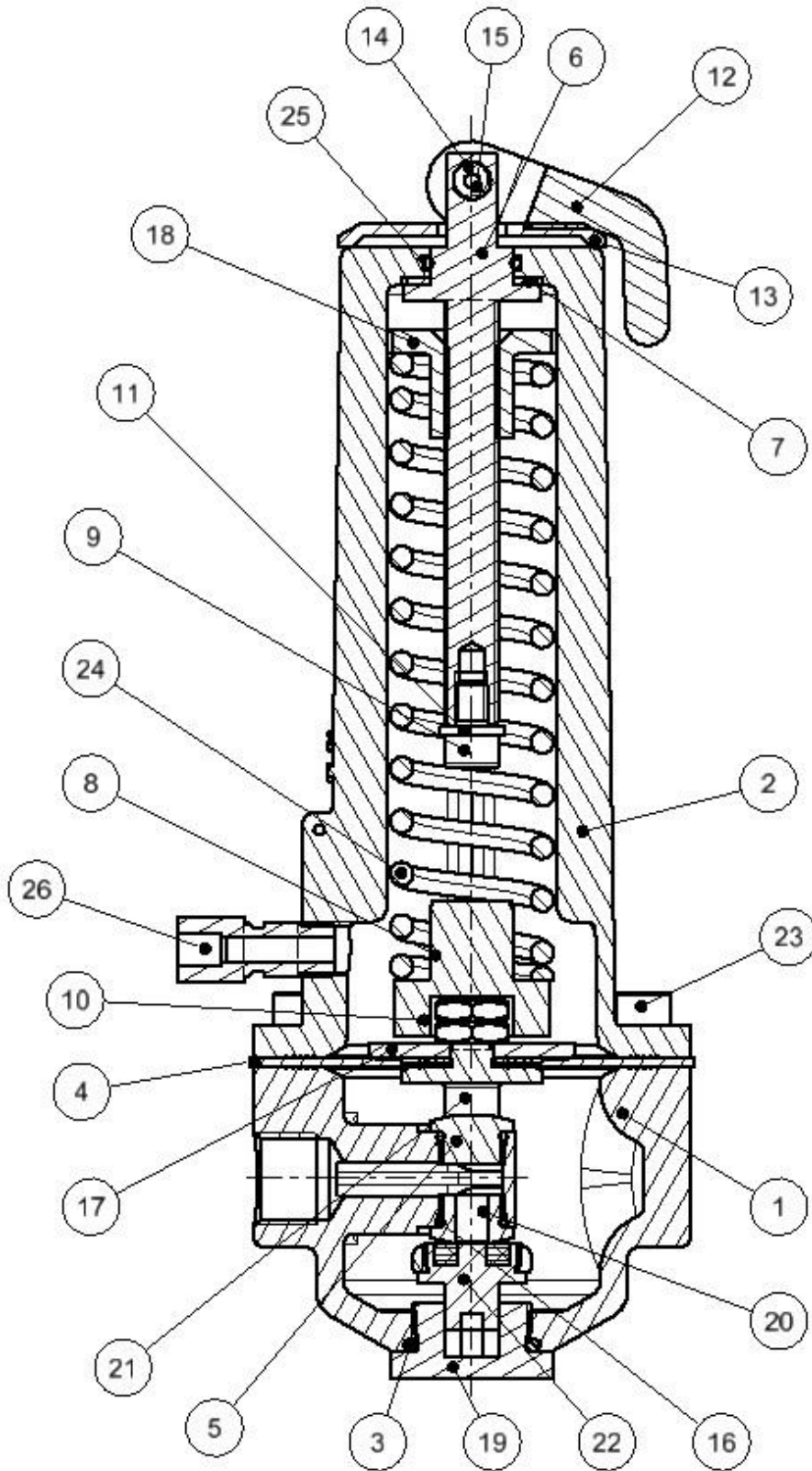
° PN10

^ PN16

* nicht austauschbar

16.03.2018/plü

3.3 Steuerventil Mengenbegrenzung INOX (Zeichnung)



Stand: 17.03.2015

3.4 Steuerventil Mengengbegrenzung INOX (Stückliste)

| Pos. | Beschreibung | Material | Artikelnummer |
|------|--|----------------------|---------------|
| | | | PN 10/16 |
| 1 | Steuergehäuse | INOX | 1100 200 000 |
| 2 | Glocke | INOX | 1108 200 001 |
| 3 | O-Ring | NBR70 | 0180 020 025 |
| 4 | Membrane DN3/8" | EPDM (W270) | 1121 000 000 |
| 5 | Sitz Compact Form 1.0, blind | INOX | 1117 200 000 |
| 6 | Druckschraube | INOX | 1133 200 000 |
| 7 | Dichtung Fiber 10/25 x 1 | Gummi | 0132 024 015 |
| 8 | Federführung zu Pilotventil Compact | INOX | 1133 400 000 |
| 9 | Zylinderschraube M6 x 10 | INOX | 0004 506 010 |
| 10 | Sechskantmutter M8 x 0.5d | INOX | 0007 208 050 |
| 11 | U-Scheibe | INOX | 0008 206 000 |
| 12 | Klemm- und Verstellhebel | Kst – PA6.6 | 1135 000 001 |
| 13 | Spannscheibe zu Klemmhebel | Kst – PA6.6 | 1135 000 010 |
| 14 | Achse mit IG zu Klemmhebel | INOX | 1135 000 011 |
| 15 | Zylinderkopfschraube M4 x 16 | INOX | 0004 804 016 |
| 16 | O-Ring | EPDM (W270) | 0180 010 015 |
| 17 | Druckscheibe DN3/8" (Steuerventil) | INOX | 1129 012 000 |
| 18 | Druckmutter (Steuerventil neu) | Bronze | 1134 000 010 |
| 19 | Führungszapfen (DRV/MBV) | INOX | 1137 000 000 |
| 20 | Sitz Compact Form 1.0, 6 mm | INOX | 1117 200 001 |
| 21 | Bügel | INOX | 1136 000 002 |
| 22 | Dichtungsträger mit Zapfen | INOX/EPDM | 1120 200 000 |
| 23 | Zylinder Schrauben M6 x 16 | INOX | 0004 506 016 |
| 24 | Druckfeder schwach | INOX | 1145 200 001 |
| 25 | O-Ring | EPDM (W270) | 0180 014 020 |
| 26 | Ger. Einschr. Verschraubung d6 - 1/8" | INOX | 0311 006 004 |
| | | REGELBEREICH: | |
| | Steuerventil komplett (schwach) | 0.2 – 5 bar | 1915 012 101 |
| | Reparatursatz bestehend aus: Pos. 3, 4, 16 (2 Stk.), 22, 25 | | |

Stand: 17.03.2015/jma


3.5 Steuerleitung Einzelteile und Zubehör

| Masternummer Bezeichnung | Bild | Grösse ev. weitere Grössen vorhanden | Art. Nummer |
|--|---|---|--|
| 0130 Verbunddichtring |  | INOX/NBR 3/8" INOX/NBR 1/2" INOX/NBR 3/4" Stahl/NBR 1" | 0130 012 000 0130 016 000 0130 025 000 0130 032 000 |
| 0273 Einzelteile |  | Armaturenanschluss (bestehend aus Anschlussmutter und Klemmring) DN 12 Inox nur Anschlussmutter | 0273 012 000 0274 xxx xxx |
| 0275 Stützhülse |  | INOX d4 – 6 INOX d12 – 9 INOX d12 – 10 | 0275 006 004 0275 012 009 0275 012 010 |
| 0283 Klemmring |  | d6 INOX d12 INOX d18 INOX d8 - 6 INOX | 0283 006 000 0283 012 000 0283 018 000 0283 008 006 |
| 0284 Blende (alte Blendenummer 0281) |  | d12 INOX Ø 0.6 mm d12 INOX Ø 0.9 mm d12 INOX Ø 1.2 mm d12 INOX Ø 1.5 mm d12 INOX Ø 1.9 mm d12 INOX Ø 2.4 mm d12 INOX Ø 3.1 mm d18 INOX Ø 3.5 mm d18 INOX Ø 4.0 mm | 0284 006 000 0284 009 000 0284 012 000 0284 015 000 0284 019 000 0284 024 000 0284 031 000 0284 035 010 0284 040 010 |
| 0311 Verschraubung mit Einschraubnippel |  | d 12 - 3/8" INOX d 12 - 1/2" INOX d 6 - 1/8" INOX d 6 - 1/4" INOX d 6 - 3/8" INOX d18 – 1/2" INOX | 0311 012 012 0311 012 016 0311 006 004 0311 006 008 0311 006 012 0311 018 016 |
| 0323 Gerade Verschraubung |  | d 6 INOX d 12 INOX | 0323 006 000 0323 012 000 |
| 0324 Gerade Aufschraub- verschraubung |  | d12 - 3/8" | 0324 012 012 |
| 0351 Reduktions- verschraubung |  | d6 - d12 INOX | 0351 012 006 |
| 0361 Übergangsmuffe |  | d 10 - 3/8" INOX d 12 - 3/8" INOX d 12 - 1/2" INOX d 18 – 1/2" INOX | 0361 010 012 0361 012 012 0361 012 016 0361 018 016 |
| 0371 Übergangsnippel |  | IG d 12 – AG 3/8" INOX | 0371 012 012 |

| | | | |
|---|---|--|--|
| 0401 Muffe |  | 3/8" INOX 1/2" INOX 3/4" INOX 1" INOX | 0401 012 000 0401 016 000 0401 025 000 0401 032 000 |
| 0411 Einstellnippel |  | DN 6 - 1/8" INOX DN12 - 3/8" INOX | 0411 006 004 0411 012 012 |
| 0431 Einschraubwinkel |  | DN 6 - 1/8" INOX DN6 - 1/4" INOX DN12 - 3/8" INOX DN18 - 1/2" INOX | 0431 006 004 0431 006 008 0431 012 012 0431 018 016 |
| 0431 Einschraubwinkel mit Entlüftung |  | DN 12 – 3/8" INOX | 0431 012 013 |
| 0451 Winkelverschraubung |  | DN6 INOX DN12 INOX DN18 INOX | 0451 006 000 0451 012 000 0451 018 000 |
| 0452 Einstellwinkel 90° |  | DN12 | 0452 012 000 |
| 0455 Anschlusswinkel |  | IG 3/8" INOX IG 1/2" INOX IG 3/4" INOX IG 1" INOX | 0455 012 000 0455 016 000 0455 025 000 0455 032 000 |
| 0456 Anschlusswinkel |  | IG 3/8" - AG 3/8" INOX IG 1/2" - AG 1/2" INOX IG 3/4" - AG 3/4" INOX IG 1" – AG 1" INOX | 0456 012 000 0456 016 000 0456 025 000 0456 032 000 |
| 0461 T-Stück |  | d6 INOX d12 INOX d12 - 6 - 12 INOX d18 INOX | 0461 006 000 0461 012 000 0461 012 006 0461 018 000 |
| 0510 Stopfen |  | AG 3/8" konisch INOX AG 1/2" konisch INOX | 0510 012 000 0510 016 000 |
| 0511 Entlüftungsstopfen, Verschlusschraube |  | AG 1/2" INOX AG 3/4" INOX AG 1" INOX mit Innensechskant | 0511 016 000 0511 025 000 0511 032 001 |
| 0520 Sechskantdoppelnippel |  | d 1/8" INOX d 1/4" INOX d 3/8" INOX d 1/2" INOX d 3/4" INOX | 0520 004 000 0520 008 000 0520 012 000 0520 016 000 0520 025 000 |
| 0541 Kugelhahn |  | DN 3/8" INOX DN 1/2" INOX DN 3/4" INOX | 0541 012 001 0541 016 000 0541 016 010 |

| | | | |
|---|---|---|--|
| <p>0545 Schmutzfilter INOX</p> |  | <p>Schrägfilter INOX IG 3/8" Einzelteile: Filtersieb INOX Stopfen komplett zu Schrägfilter, INOX Dichtung gross zu Schrägfilter, POM O-Ring klein zu Stopfen</p> <p>Schrägfilter INOX IG 1/2"</p> | <p>0545 112 002 0545 900 051 0545 112 010 0545 112 011 0545 112 012 0545 116 000</p> |
| <p>0549 Drosselrückschlagventil & Drosselventil</p> |  | <p>Drosselventil DN 3/8" Messing vernickelt INOX IG 3/8" Typ B d 12 mit langer Spindel</p> | <p>0549 000 002 0549 000 005</p> |
| <p>0570 Rückschlagventil</p> |  | <p>3/8" Messing (max. 40 bar) 1/2" Messing (max. 40 bar)</p> | <p>0570 012 045 0570 016 045</p> |
| <p>0600 Manometer</p> |  | <p>AG 3/8" 0 - 6 bar AG 3/8" 0 - 10 bar AG 3/8" 0 - 16 bar AG 3/8" 0 - 25 bar AG 3/8" 0 - 40 bar AG 3/8" 0 - 60 bar</p> | <p>0600 012 006 0600 012 010 0600 012 016 0600 012 025 0600 012 040 0600 012 060</p> |
| <p>0610 Magnetventile</p> |  | <p>Magnetventil stromlos offen 2/2 Wegeventil (zu 1795/96) 122K84</p> <p>Magnetventil stromlos geschlossen 2/2 Wegeventil (zu 1795/96) E121K04</p> <p>Magnetventil stromlos offen 3/2 Wegeventil (zu 1703 bis DN 100 1603, 1706 PN 16 alle Nennweiten) 132K04</p> <p>Magnetventil stromlos geschlossen 3/2 Wegeventil (zu 1704 bis DN 100, 1604) E131K04</p> <p>Magnetventil stromlos offen 2/2 Wegeventil (zu 1704 ab DN 125 1304, 1404, 1504) (alt: E322 H73 06)</p> <p>Magnetventil stromlos geschlossen 2/2 Wegeventil, mit Handnotbetätigung (zu 1703 ab DN 125,1303, 1403, 1503, 1706 PN 25 ab DN 125) (alt: E321 H13)</p> <p>Magnetventil universel 3/2 Wegeventil (zu 1706 PN 25 Bis DN 100)</p> <p>*****</p> <p>Ersatzteil. Membrane, für MV Typ 0610 510 001 und 0610 510 002</p> <p>Ersatzteil Set zu MV Typ 0610 510 001 Bestehend aus: Membrane, Ankerführungsrohr, Anker und Dichtungen</p> | <p>0610 122 084 0610 121 004 0610 132 004 0610 131 004 0610 510 002 0610 510 001 0610 133 005 ***** 0610 590 001 0610 590 002</p> |
| <p>0620, 0621 Spulen</p> |  | <p>Spule Wechselspannung mit Angaben der Spannung</p> <p>Spule Gleichspannung mit Angaben der Spannung</p> | <p>0620 xxx xxx 0621 xxx xxx</p> |

| | | | |
|--|---|---|--|
| <p>0630 Gerätesteckdose</p> |  | <p>Gerätesteckdose zu Elektro-Spule</p> | <p>0630 000 000</p> |
| <p>0653 Steckermodule</p> |  | <p>Steckermodule für Magnetventile Typ LBV 24 DC 8S, inkl. 2m Kabel</p> <p>Steckermodule für Magnetventile Typ LBV IN: 48-230VAC/DC OUT: 48VDC inkl. 2m Kabel 3-adrig (Nur zu verwenden für Spulen 48VDC)</p> | <p>0653 024 008</p> <p>0653 230 000</p> |
| <p>0670 Überschnitt</p> |  | <p>AG 3/8" IG 1/8" INOX AG 3/8" IG 1/4" INOX AG 1/2" IG 3/8" INOX AG 3/4" IG 3/8" INOX AG 1" IG 1/8" INOX AG 1" IG 1/2" INOX</p> | <p>0670 012 004 0670 012 008 0670 016 012 0670 025 012 0670 032 012 0670 032 016</p> |
| <p>0671 Muffennippel reduziert</p> |  | <p>IG 1/2" AG 3/8" IG 1" AG 3/8" IG 1" AG 1/2" IG 1" AG 3/4"</p> | <p>0671 016 012 0671 032 012 0671 032 016 0671 032 025</p> |
| <p>0680 Rohrdoppelnippel</p> |  | <p>AG 3/8" L = 30 mm INOX AG 3/8" L = 40 mm INOX AG 3/8" L = 50 mm INOX AG 3/8" L = 60 mm INOX AG 3/8" L = 70 mm INOX AG 3/8" L = 80 mm INOX AG 3/8" L = 110 mm INOX AG 1/2" L = xxx mm INOX</p> | <p>0680 012 030 0680 012 040 0680 012 050 0680 012 060 0680 012 070 0680 012 080 0680 012 110 0680 016 xxx</p> |
| <p>0690 Reduziernippel</p> |  | <p>AG 3/8" - 1/8" AG 3/8" - 1/4" AG 1/2" - 3/8" AG 3/4" - 3/8" AG 1" - 3/8" AG 1" - 1/2"</p> | <p>0690 012 004 0690 012 008 0690 016 012 0690 025 012 0690 032 012 0690 032 016</p> |
| <p>0711 T-Verschraubung</p> |  | <p>IG 3/8" egal INOX IG 1/2" egal INOX IG 3/4" egal INOX IG 1" egal INOX</p> | <p>0711 012 000 0711 016 000 0711 025 000 0711 032 000</p> |
| <p>0730 Rohr nahtlos</p> |  | <p>d6 x 1mm INOX d12 x 1.5 mm INOX d15 x 1.5 mm INOX d18 x 1.5 mm INOX</p> | <p>0730 006 010 0730 012 015 0730 015 015 0730 018 015</p> |
| <p>1188 Rep. Set Steuerleitung</p> |  | <p>Ab Seriennummer 14252 (Januar 2003) DN40 bis 100 DN125 bis 300</p> <p>Ca. ab Seriennummer 25915 (Juni 2014, Filter Typ B (0545 112 002) DN40 bis 100 DN125 bis 200</p> | <p>1188 065 100 1188 125 300</p> <p>1188 000 000 1188 000 001</p> |

| | | | |
|-----------------------------|---|---|------------------------------|
| SA.0 PA-Schlauch |  | Polyamid Rohr AD 6 mm, ID 4 mm Polyamid Rohr AD 12 mm, ID 9 mm | SA.0 000 060 SA.0 000 290 |
|-----------------------------|---|---|------------------------------|

| Werkzeug und Zubehör | | | |
|--|---|---|------------------------------|
| 1199 Spindelhubwerkzeug |  | M5 M6 | 1199 000 000 1199 000 010 |
| 1199 Schlüssel zu Dichtungsträger |  | Schlüssel zur Montage und Demontage des Dichtungsträgers vom Pilotventil DRV | 1199 000 020 |
| 1199 Steckschlüsselaufsatz |  | Steckschlüsselaufsatz für Drosselrückschlagventil | 1199 000 030 |
| 1199 Steckschlüssel |  | Steckschlüssel für Drosselrückschlagventil | 1199 000 040 |
| 5292 Fett |  | Foodgrease Aqua Tube à 175g | 5292 000 020 |

02.02.2018/plü

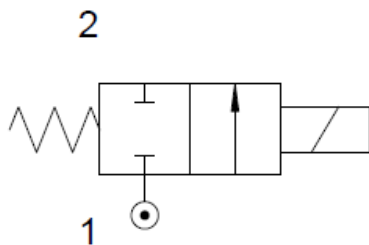
3.6 2/2 Wege Magnetventil

3.6.1 Stromlos geschlossen → Art. Nr.: 0610 510 001

ist in folgenden Ventiltypen eingebaut:

1503, 1593, 1403, 1493, 1303, 1703, 1603 ab DN125, 1706 ab DN125/PN25

Diese Version ist mit einer *Handnotbetätigung* ausgerüstet

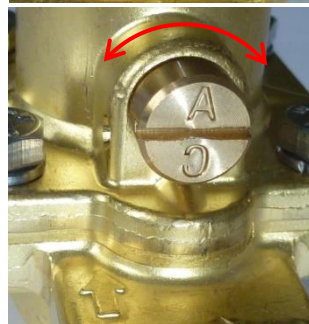
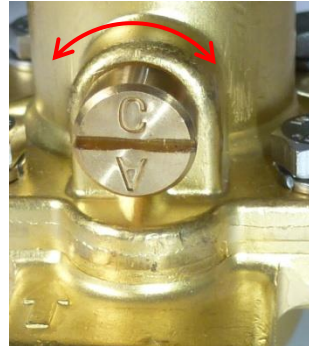


Normaler Betrieb (C = geschlossen):

Der Buchstabe C der Stellschraube befindet sich oben. Das bedeutet, dass das Magnetventil über die Spule geöffnet und geschlossen werden kann = Normalbetrieb.

Offen (A = Ventil Notöffnung):

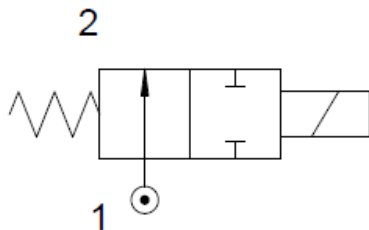
Der Buchstabe A der Stellschraube befindet sich oben. Das bedeutet, dass sich das Ventil stromlos öffnet.



3.6.2 Stromlos offen → Art. Nr.: 0610 510 002

ist in folgenden Ventiltypen eingebaut:

1504, 1594, 1404, 1494, 1304, 1704, 1604 ab DN125

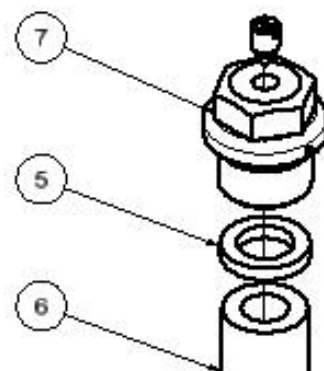


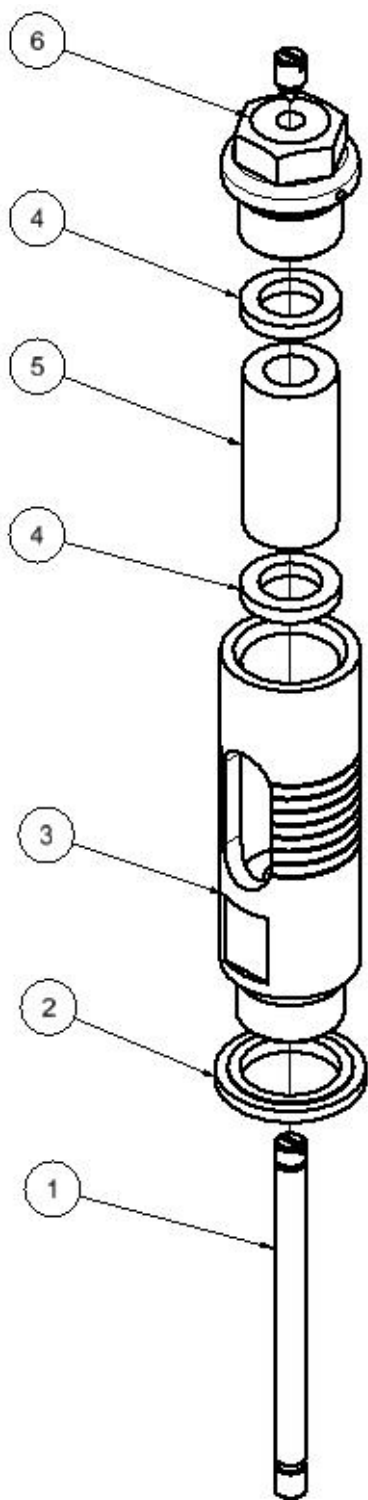
02.05.2016/plü

3.7 Optischer Stellungsanzeiger (Zeichnung)

DN 40 – DN 100

DN 125 – DN 300





12.03.2014/plü

3.8 Optischer Stellungsanzeiger (Stückliste)

| Pos. | Beschreibung | Material | Artikelnummer | | | | |
|------|---|----------|---------------|--------------|--------------|--------------|--------------|
| | | | DN 40 | DN 50 | DN 65 | DN 80 | DN 100 |
| 1 | Anzeigestift | INOX | 1992 000 050 | 1992 000 050 | 1992 000 080 | 1992 000 080 | 1992 000 100 |
| 2 | Verbunddichtring 1/2" | INOX/NBR | 0130 016 000 | 0130 016 000 | 0130 016 000 | 0130 016 000 | 0130 016 000 |
| 3 | Anzeigegehäuse | INOX | 1994 000 010 | 1994 000 010 | 1994 000 010 | 1994 000 010 | 1994 000 010 |
| 4 | Dichtung | EPDM70 | 1992 900 030 | 1992 900 030 | 1992 900 030 | 1992 900 030 | 1992 900 030 |
| 5 | Anzeigeglas | Glas | 1993 050 100 | 1993 050 100 | 1993 050 100 | 1993 050 100 | 1993 050 100 |
| 6 | Stopfen 1/2" | INOX | 0511 016 000 | 0511 016 000 | 0511 016 000 | 0511 016 000 | 0511 016 000 |
| | Optischer Stellungsanzeiger komplett | | 1995 000 050 | 1995 000 050 | 1995 000 080 | 1995 000 080 | 1995 000 100 |
| | Reparatur Set bestehend aus Pos. 2 und 4 | | 1996 000 000 | 1996 000 000 | 1996 000 000 | 1996 000 000 | 1996 000 000 |

| Pos. | Beschreibung | Material | Artikelnummer | | | | |
|------|---|-----------|---------------|--------------|--------------|--------------|--------------|
| | | | DN 125 | DN 150 | DN 200 | DN 250 | DN 300 |
| 1 | Anzeigestift | INOX | 1992 000 125 | 1992 000 150 | 1992 000 200 | 1992 000 250 | 1992 000 300 |
| 2 | Verbunddichtring 3/4" | INOX/NBR | 0130 025 000 | 0130 025 000 | 0130 025 000 | | |
| | Verbunddichtring 1" | Stahl/NBR | | | | 0130 032 000 | 0130 032 000 |
| 3 | Reduziernippel | INOX | 1992 900 020 | 1992 900 020 | 1992 900 020 | 1992 900 025 | 1992 900 025 |
| 4 | Anzeigegehäuse | INOX | 1994 000 020 | 1994 000 020 | 1994 000 020 | 1994 000 020 | 1994 000 030 |
| 5 | Dichtung | EPDM70 | 1992 900 030 | 1992 900 030 | 1992 900 030 | 1992 900 030 | 1992 900 030 |
| 6 | Anzeigeglas | Glas | 1993 125 250 | 1993 125 250 | 1993 125 250 | 1993 125 250 | 1993 300 000 |
| 7 | Stopfen 1/2" | INOX | 0511 016 000 | 0511 016 000 | 0511 016 000 | 0511 016 000 | 0511 016 000 |
| | Optischer Stellungsanzeiger komplett | | 1995 000 125 | 1995 000 150 | 1995 000 200 | 1995 000 250 | 1995 000 300 |
| | Reparatur Set bestehend aus Pos. 2 und 5 | | 1996 000 010 | 1996 000 010 | 1996 000 010 | 1996 000 020 | 1996 000 020 |

12.03.2014/plü

E. Anhang

1. Drehmomente

Bei der Montage der Basisventile und der Steuerventile werden alle **Schrauben** mit einem Drehmoment-Schlüssel nach folgender Liste überprüft. Vor der Montage die Schrauben leicht einfetten!

| Basisventile | Nennweite DN | 6-kt-Schraube M | Festigkeits- klasse ¹⁾ | Anzugsdrehmomente | |
|--------------|-----------------|--------------------|--------------------------------------|-------------------|--------------------|
| | | | | Soll | Max. ²⁾ |
| | 40 - 50 | M 8 | A4 / 80 | 22 Nm | 25 Nm |
| | 65 - 80 | M 10 | | 47 Nm | 50 Nm |
| | 100 | M 12 | | 84 Nm | 87 Nm |
| | 125 - 150 | M 16 | | 172 Nm | 216 Nm |
| | 200 | M 20 | | 285 Nm | 423 Nm |
| | 250 | M 20 | | 285 Nm | 423 Nm |
| 300 | M 20 | 380 Nm | | 423 Nm | |

| Steuerventile | Typ | Innen-6-kt M | Festigkeits- klasse ¹⁾ | Anzugsdrehmomente | |
|-------------------|--------------------|------------------------|--------------------------------------|-------------------|--------|
| | | | | Soll | Max. |
| | DRV / DAV | M 6 | A2 / A4 / 70 | 8 Nm | 8,5 Nm |
| | MBV / RBS | | | | |
| Steuer- ventil | 6-kt-Schraube M | Festigkeits- klasse | Anzugsdrehmomente | | |
| NAZ | M 6 | A2 / A4 / 70 | 8 Nm | 8,5 Nm | |

(Nicht für Neuanwendungen)

| Basisventile | Nennweite DN | 6-kt-Schraube M | Festigkeits- klasse ¹⁾ | Anzugsdrehmomente | |
|--------------|-----------------|--------------------|--------------------------------------|-------------------|--------|
| | | | | Soll | Max. |
| | 40 - 50 | M 8 | A2 / 70 | 17 Nm | 19 Nm |
| | 65 | M 10 | | 33 Nm | 36 Nm |
| | 80 | M 10 | | 40 Nm | 40 Nm |
| | 100 | M 12 | | 70 Nm | 72 Nm |
| | 125 - 150 | M 16 | | 172 Nm | 172 Nm |
| | 200 | M 20 | | 280 Nm | 285 Nm |
| | 250 | M 20 | | 280 Nm | 285 Nm |
| 300 | M 20 | 235 Nm | | 240 Nm | |

Achtung: ¹⁾ = Bezeichnung auf Schraubenkopf A2 – 70 oder A4 – 80 beachten!

²⁾ = Maximal zulässiges Drehmoment gem. Festigkeitsanalyse

Schrauben nach SN EN ISO 4014 und SN EN ISO 4017

Stand: FO 0065, Rev. 12 / 19.12.2017

F. Hawle in Europa

Adressen:

Hawle Armaturen AG
Hawlestrasse 1
CH-8370 Sirnach
www.hawle.ch

Telefon +41 (0)71 969 44 22
Telefax +41 (0)71 969 44 11

Hawle Armaturen GmbH
Liegnitzer Strasse 6
D-83395 Freilassing
www.hawle.de

Telefon +49 (0)8654 63 03 - 0
Telefax +49 (0)8654 63 03 60

E. Hawle Armaturenwerke GmbH
Wagrainerstr. 13
A-4840 Vöcklabruck
www.hawle.at

Telefon +43 (0)76 72/72 576 0
Telefax +43 (0)76 72 78 464

Hawle Kft
Dobogókoi út 5
H-2000 Szentendre
www.hawle.hu

Telefon +36 (0) 26 501 501
Telefax +36 (0) 26 501 502

Hawle Armatury spol. s r.o.
Ricanská 375
CZ-25242 Jesenice u.Prahy
www.hawle.cz

Telefon +420 (0)2 410 03 111
Telefax +420 (0)2 41 00 33 33

Hawle Spółka zo.o
ul. Piaskowa 9
PL-62-028 Kozięglowy
www.hawle.pl

Telefon +48 (0)61 811 14 00
Telefax +48 (0)61 811 14 27

Hawle s.r.o.
Pezinská c.30
SK-903 01 Senec
www.hawle.sk

Telefon +421 (0)2 45 92 21 87
Telefax +421 (0)2 45 92 21 88

S.C. Hawle S.R.L.
Calea Sagalui 104
RO-300516 Timisoara
www.hawle.ro

Telefon +40 268 47 78 81
Telefax +40 356 80 06 68

Hawle Armaturen EOOD
Prof. Ivan Georgov Str. 1a / Fl. 2
BG-1220 Sofia
www.hawle.bg

Telefon +359 (0)2 931 12 77
Telefax +359 (0)2 931 04 36

Partner / Kontaktadresse:

19.12.2008-1/plü