



Vanne E3 Hawle pour réseaux d'énergie

Vanne E3 Hawle pour réseaux d'énergie

Hawle a inventé et fait breveter en 1957 la vanne à étanchéité souple avec tige rendue étanche par des joints toriques. Ce type de vanne fait aujourd'hui figure de référence dans l'approvisionnement en eau potable et en gaz.

Petit à petit, de nombreuses variantes ont été développées sur la base de ce brevet. On citera p.ex. les vannes pour opérations de remplacement, les vannes Combi, les vannes à embout PE, les vannes avec manchon à emboîtement, etc. Les vannes Hawle se caractérisent par leur bon fonctionnement, leur grande longévité et leurs nombreuses variantes.

Vannes dans le domaine de l'eau potable

Sur les vannes pour eau potable de Hawle, la fermeture est assurée par un coin à étanchéité souple en fonte (GJS-400) revêtu de caoutchouc EPDM vulcanisé.

Remarques concernant les fluides

Les vannes pour eau potable E3 de Hawle conviennent aux fluides caloporteurs usuels avec des adjuvants antigels et, en règle générale, avec des inhibiteurs de corrosion à base de :

- monoéthylène glycol (concentration 50%)
- 1,2 propylène glycol (concentration 50%)
- éthanol (concentration 30%, correspond env. à -15°C)

Plage de température: -10°C à $+40^{\circ}\text{C}$

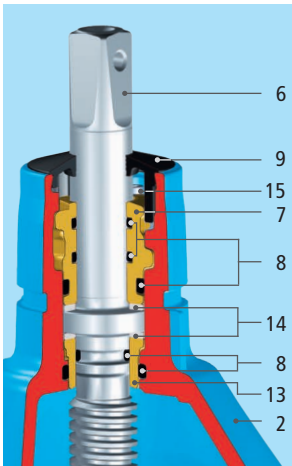
Caractéristiques techniques

- Les réseaux d'énergie sont des installations de récupération d'énergie provenant de la géothermie, des eaux de cours d'eau, de lacs et souterraines.
- Grâce à ces systèmes, différents consommateurs peuvent chauffer ou refroidir en même temps indépendamment les uns des autres.
- Les canalisations sont posées à l'abri du gel pour une température du sol de $+10^{\circ}\text{C}$ p.ex.
- De l'énergie qui entraîne une baisse de température d'env. 5 K est soutirée du fluide par des pompes à chaleur. La température de service est donc généralement supérieure à 0°C .

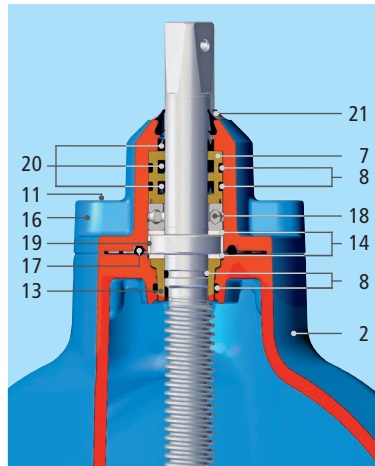
Couleur des armatures

Les armatures peuvent être commandées, moyennant un supplément, en violet, orange ou dans d'autres couleurs RAL.

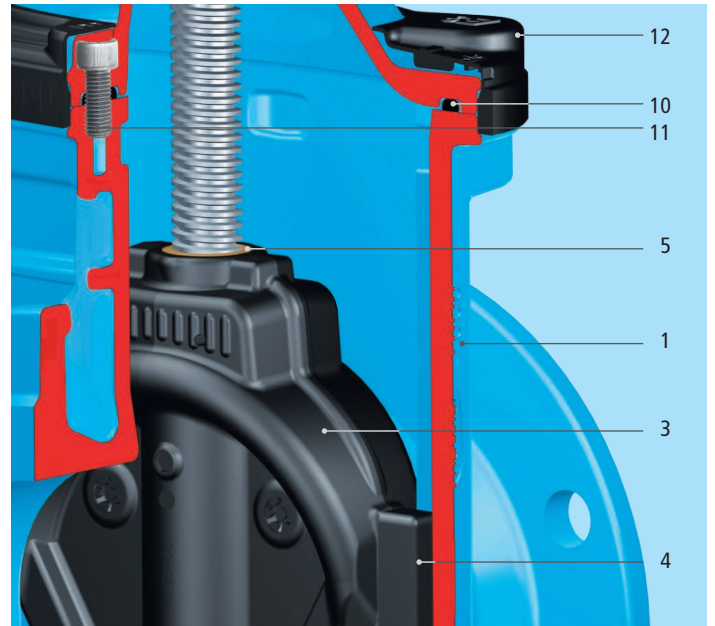
Remarques générales vannes E3 Hawle



DN 50 – 200
Logement de tige sur
rondelles de glissement



DN 250 – 400
Logement de tige sur
roulement



Caractéristiques de construction

- **Vanne à coin à étanchéité souple conforme** aux normes EN 1171, EN 1074-1 et EN 1074-2 à passage intégral
- **Raccord à double baïonnette** dans le chapeau entièrement revêtu de poudre époxy
- **Guidage de coin** à rehausse en plastique; le design optimisé en fonction des sollicitations garantit une usure la plus réduite et des couples de fermetures minimaux
- **Coin vulcanisé** sur toute sa surface. **L'écrou du coin** est relié de manière flexible et sans jeu et de telle sorte que les vibrations soient amorties grâce à une liaison de forme et à un encastrement en élastomère
- **L'écrou du coin** permet des sollicitations de couple élevées grâce à un dimensionnement généreux du pas du filetage
- **Les joints toriques et les joints à double lèvres** sont posés dans des matériaux résistant à la corrosion (conforme à la norme ISO 7259) et peuvent être remplacés sous pression
- **Le protège-arêtes de grande superficie** protège lors du transport et du stockage
- **Les disques de glissement et les roulements à billes** garantissent un faible frottement sur la tige
- Peut être enfoui à **100%**

Matériel | Caractéristiques techniques

- 1|2 **Corps (1), chapeau (2), tête du chapeau (16)**
- 16 en fonte sphéroïdale, intérieur et extérieur revêtus d'une finition thermopoudrée époxydique
- 3 **Coin DN 65 à DN 300** en fonte sphéroïdale (DN 50 en laiton résistant à la dézincification), muni sur toute sa surface d'un élastomère vulcanisé par surmoulage
- 4 **Guidage de coin** en matière plastique anti-usure
- 5 **Ecrou de coin** en laiton résistant à la dézincification
- 6 **Tige Duplex NIRO** à filet roulé et surface d'étanchéité lissée au rouleau
- 7 **Support de joint torique** à double baïonnette en laiton, DN 50–DN 200
- 8 **Joints toriques** en élastomère
- 9 **Bague racleuse** en élastomère
- 10 **Joint de la partie supérieure** en élastomère
- 11 **Vis hexagonales** en NIRO noyées et absolument protégées de la corrosion par un produit de scellement et par le joint de la partie supérieure
- 12 **Protège-arêtes** en PE couvrant une vaste surface
- 13 **Patin de tige** en laiton
- 14 **Disques de glissement** en POM/matériau plastique
- 15 **Vis de sécurité** en NIRO
- 17 **Joint de la tête du chapeau** en élastomère
- 18 **Roulements à billes** lubrifiés à vie
- 19 **Douille de centrage** en POM/matériau plastique
- 20 **Joints à double lèvres** en élastomère
- 21 **Bague racleuse** en élastomère

Technologie des vannes E3

- Coin et écrou de coin vulcanisé d'une seule pièce, sans aucun endroit nu
- Ecrou de coin relié de manière flexible et sans jeu et de telle sorte que les vibrations soient amorties grâce à une liaison de forme et à un encastrement en élastomère
- Ecrou de coin permettant des sollicitations de couple élevées grâce à un dimensionnement généreux du pas du filetage
- Support de joint torique à double baïonnette (jusqu'à DN 200) ou tête de chapeau entièrement époxyée avec support de joint torique (\geq DN 250)
- Des disques de glissement en POM (jusqu'à DN 200) et un roulement à billes supplémentaire (DN 250–DN 600) garantissent le bon fonctionnement
- Tige en acier inoxydable duplex
- Remplacement possible sous pression des joints toriques et du support à double baïonnette jusqu'au DN 200
- Tous les composants, y compris les pièces moulées, sont fabriqués dans l'UE
- Vis du chapeau en acier inoxydable
- Protégé à 100 % contre la corrosion
- Protection de grande surface des arêtes
- Passage intégral conforme aux dimensions nominales DN
- Le chapeau de la vanne E3 est compatible avec toutes les vannes et accessoires E2 – fourniture de pièces de rechange garantie

Gamme de produits





3900



2002



1403



7575



9966



4996



9949



9920



3102



6320



6180



7200



7220



6850



6852

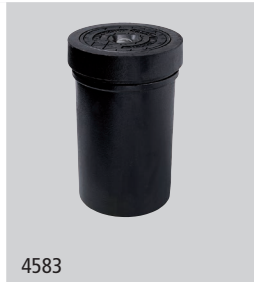
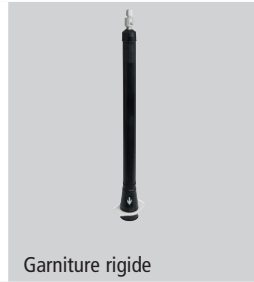


Produits destinés à être utilisés dans le secteur de l'eau potable et de l'énergie



En principe, sur les produits que nous vendons s'applique la garantie légale de deux ans à partir du jour de la livraison par Hawle. En raison de la haute qualité des produits Hawle et de leur valeur intrinsèque, le délai de garantie pour tous les produits pour l'eau potable fabriqué par Hawle et marqués « Hawle » est de dix ans. Plus de détails : www.hawle.ch/garantie-du-constructeur

Accessoires





Hawle Armaturen AG
Hawlestrasse 1
CH-8370 Sirnach

T +41 71 969 44 22
info@hawle.ch
www.hawle.ch