

HAWIDO - VANNES DE RÉGULATION

Manuel d'instruction pour

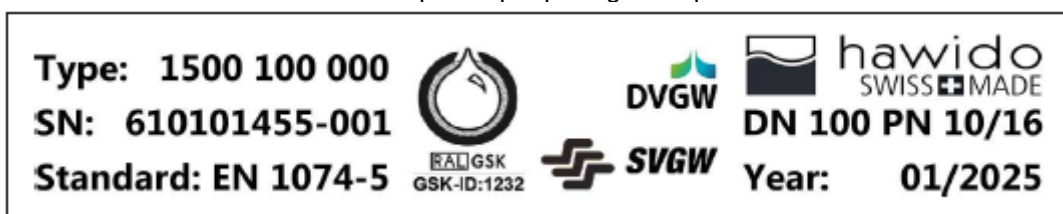
**VANNE DE RÉDUCTION DE PRESSION avec anti-retour
Type 1501**

DN40 à DN200



Veuillez conserver ce manuel d'instruction à proximité de la vanne !

Exemple de plaque signalétique



Veillez noter les données suivantes après la mise en service et utilisez ces indications supplémentaires avec le type de vanne et les conditions de débit et de pression pour des demandes de renseignement ou lors de discussions avec le fabricant ou le fournisseur :

Année de construction: DN: PN:

Numéro de série:

SOMMAIRE

A. FONCTION	2
1. MODE DE FONCTIONNEMENT	2
2. PRESCRIPTIONS DE SECURITE GENERALE	2
3. RECOMMANDATIONS DE MONTAGE	3
B. MISE EN SERVICE	4
1. SCHEMA DE FONCTIONNEL (1501)	4
2. PREPARATION	4
3. AERATION	4
4. REGLAGE	5
5. REGLAGE DE LA VITESSE DE REACTION	5
6. FONCTION ANTI-RETOUR	5
7. CONTROLE D'ETANCHEITE	5
C. QUE FAIRE EN CAS DE DISFONCTIONNEMENT ?	6
D. MISE HORS SERVICE ET MAINTENANCE	7
1. MISE HORS SERVICE	7
2. MAINTENANCE ET SERVICE	7
2.1 GENERAL	7
2.2 CONTROLES FONCTIONNELS ANNUELS	8
2.3 MAINTENANCE TOUS LES 4 A 5 ANS	8
3. KIT DE RÉPARATION ET PIÈCES DE RECHANGE	9
3.1 VANNE PRINCIPALE AVEC MAMELON DE RÉDUCTION DN 40 - DN 200 (DESSIN)	10
3.2 VANNE PRINCIPALE (NOMENCLATURE)	11
3.3 SOUPAPE PILOTE DE RÉDUCTION DE PRESSION INOX (DESSIN)	13
3.4 SOUPAPE PILOTE DE RÉDUCTION DE PRESSION INOX (NOMENCLATURE)	14
3.5 LISTE DE COMMANDE - PIÈCES DÉTACHÉES ET ACCESSOIRES	15
3.6 INDICATEUR DE POSITION (DESSIN)	20
3.7 INDICATEUR DE POSITION (NOMENCLATURE)	21
E. ANNEXE	22
1. COUPLES	22
F. HAWLE EN EUROPE	23

A. Fonction

1. Mode de fonctionnement

La vanne de réduction de pression avec anti-retour réduit une pression d'entrée variable (p_1) en une pression de sortie régulée (p_2). Un débit et une pression d'entrée fluctuants n'ont aucun effet sur la pression de sortie régulée par la vanne de contrôle. Elle empêche tout reflux au cas où la pression d'entrée (p_1) serait inférieure à la pression de sortie (p_2). La pression de sortie (p_2) est réglable de 1.5 à 12 bar (standard).

Caractéristiques techniques:

Fluide:	Eau potable
Échelons de pression:	PN10 (dès DN200 standard)
	PN16 (jusqu'à DN150 standard)
	PN25
Brides:	Dimension de raccord normalisé selon DIN EN 1092 – 2
Manomètre	EN 837-1, classe de précision 1.0
Matière vanne principale:	EN-GJS-400-15
Plage de température:	2 – 40°C

2. Prescriptions de sécurité générale

Ce manuel d'instruction doit être soigneusement lu et parfaitement compris avant mise en service. Il existe un risque de dommages au matériel et de blessures aux personnes en cas d'installation, mise en service, maniement et maintenance non conforme.

La vanne de régulation Hawle (HAWIDO) est conçue pour être utilisée dans l'approvisionnement en eau potable.

Autres fluides seulement après examen avec le fabricant.

L'ensemble des dispositions techniques (p.ex. SSIGE, ÖVGW, DVGW ...), prescriptions (p.ex. VDE, VDI,...), lois et normes est supposé être connu et doit être respecté et appliqué.

Seul du personnel qualifié est autorisé à effectuer des travaux sur les installations électriques (p.ex. lors du montage de fins de course magnétiques, vannes électromagnétiques, etc.)

Le concepteur, la société de construction ou l'exploitant sont en principe responsables de la disposition, de la position de montage, de l'installation et de la mise en service des robinetteries industrielles dans la tuyauterie. Les erreurs de conception ou de montage peuvent compromettre le fonctionnement sûr et représenter un potentiel de risque considérable. Veuillez nous contacter en cas de doute.

Limites générales d'application :

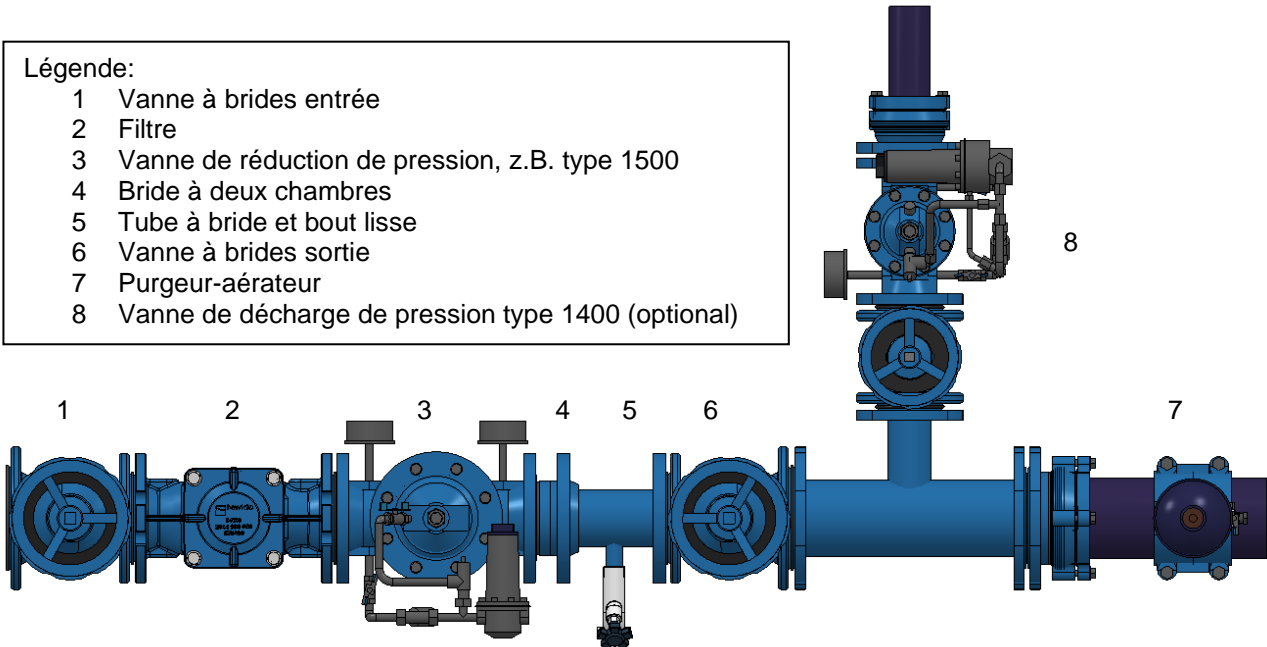
- Rapports de pression: Service continu: p_1/p_2 max 4/1
- Service temporaire: p_1/p_2 max 6/1
- Différence de pression minimale : 1 bar
- Différence de pression maximale : 20 bar
- Débit: Service continu: Vitesse d'écoulement dans la bride v max = 3m/s
- Service temporaire: Vitesse d'écoulement dans la bride v max = 5m/s

3. Recommandations de montage

Avant de monter la robinetterie, les tuyauteries doivent être soigneusement soufflées resp. rincées de manière à ce qu'aucun corps étranger, tels que morceaux de bois, pierres etc. ne pénètrent dans la vanne de régulation.

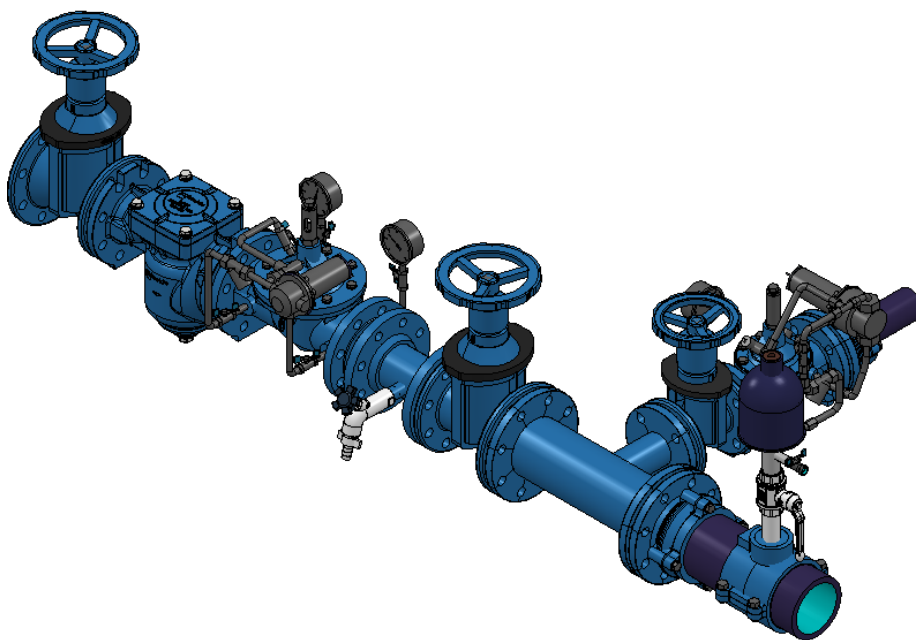
Légende:

- 1 Vanne à brides entrée
- 2 Filtre
- 3 Vanne de réduction de pression, z.B. type 1500
- 4 Bride à deux chambres
- 5 Tube à bride et bout lisse
- 6 Vanne à brides sortie
- 7 Purgeur-aérateur
- 8 Vanne de décharge de pression type 1400 (optional)



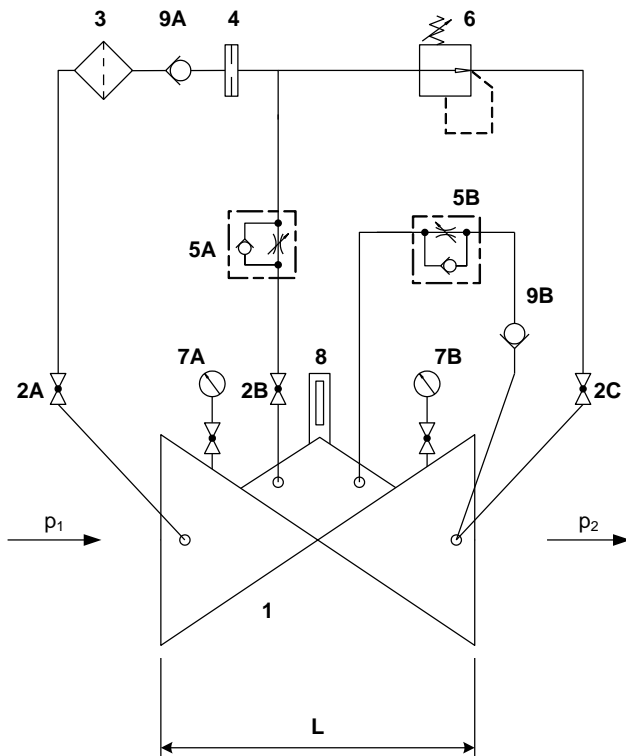
La vanne HAWIDO doit être montée horizontalement (autre mode de montage sur demande), avec le couvercle de vanne vers le haut. Nous recommandons de monter une vanne d'arrêt et un capteur d'impuretés avant la vanne. Avant d'effectuer la mise en service, il faut s'assurer qu'aucun corps étranger important ne puisse pénétrer dans la vanne HAWIDO.

Pour tout autre type de montage, veuillez nous contacter.



B. Mise en service

1. Schéma de fonctionnel (1501)



Composants

- | | |
|---|--|
| 1 | Vanne principale 1200 |
| 2 | Robinet à bille (A, B, C) |
| 3 | Filtre |
| 4 | Diaphragme |
| 5 | Vanne d'étranglement anti-retour (A, B) |
| 6 | Vanne pilote de réduction de pression |
| 7 | Manomètre (A, B) |
| 8 | Indicateur de position optique
Indicateur de position électrique (option) |
| | Limiteur d'ouverture de vanne (option) |
| 9 | Vanne anti-retour A, B |

2. Préparation

Avant la mise en service de la vanne, il faut s'assurer que les vannes d'arrêt en amont et en aval soient **fermées** et que les raccords à brides soient parfaitement serrés étanches.

Sur la vanne

- Ouvrir les robinets à bille (2A, 2B) et dévisser le contre-écrou de la vis de réglage sur la vanne d'étranglement anti-retour (5A).
- Dévissez d'environ 10 tours la vis de réglage sur la vanne d'étranglement anti-retour (5A) (la conduite vers la chambre pilote est ouverte).
- Fermez le robinet à bille (2C).
- Dévissez le bouchon central sur l'indicateur de position optique (8), le boîtier de l'indicateur (4) doit être bloqué.
- Desserrez légèrement un raccordement vissé de la conduite pilote au point le plus haut (env. 1 tour).
- Desserrez la vis sur le volant de la vanne pilote de réduction de pression (6), tournez le volant à gauche jusqu'à ce qu'il n'y ait plus de résistance du ressort.

3. Aération

Déroulement:

Visser le bouchon sur l'indicateur de position jusqu'à environ un tour du serrage étanche.

Ouvrir **lentement** la vanne d'arrêt en amont jusqu'à ce que l'eau coule dans la vanne de régulation.

Lorsque, par la procédure d'aération de la vanne, tout l'air de la conduite pilote s'est échappé, serrez le bouchon et le raccord vissé. Contrôlez l'étanchéité de tous les raccords vissés et resserrez si nécessaire.

Contrôle: En ouvrant légèrement la vanne d'arrêt en aval, la vanne de régulation doit fermer ou rester fermée. Refermez ensuite la vanne d'arrêt.

Si la vanne ne ferme pas, répétez la mise en service à partir du chapitre 2. Ici, il faut particulièrement faire attention à l'aération de la conduite pilote et de la chambre de vanne supérieure.

4. Réglage

Déroulement:

- Ouvrez **lentement** le robinet à bille (2C); la vanne s'ouvre et remplit la conduite en aval jusqu'à ce que la pression atteigne 0.4 bar, ensuite la vanne se ferme à nouveau.
- Ouvrez lentement et progressivement la vanne d'arrêt en aval; la vanne se ferme lorsque la conduite en aval est pleine et qu'il n'y a plus de débit d'eau. Cette procédure peut durer plusieurs minutes selon le système tuyauterie.
- Après ouverture de la vanne d'arrêt en aval, ouvrez complètement, lentement et progressivement, la vanne d'arrêt en amont.
- Créez un débit d'eau qui soit normal pour le diamètre nominal (p.ex. en ouvrant une hydrante), afin de pouvoir régler la pression de sortie à l'aide du volant sur la vanne pilote (6) (la pression de sortie augmente en tournant le volant à droite).

Remarque

Attendez entre chaque demi-tour du volant jusqu'à ce que le système hydraulique se soit stabilisé. Vérifiez la pression de sortie sur le manomètre.

Lorsque la pression de sortie souhaitée est réglée (pression dynamique ou pression statique – la différence est d'env. 0.5 bar), serrez la vis sur le volant de la vanne pilote.

5. Réglage de la vitesse de réaction

Si la vanne HAWIDO ne travaille pas régulièrement ou s'il y a des coups de bélier dans le réseau, ceci peut être corrigé par un réglage adéquat de la vanne d'étranglement anti-retour (5A).

Procédure:

Dévissez le contre-écrou. Visser la vis de réglage dans le sens horaire avec un tournevis jusqu'à ce que la vanne fonctionne régulièrement. Serrez ensuite le contre-écrou.

Attention

La vis de réglage est en principe toujours ouverte de 3 à 5 tours.

La vanne d'étranglement anti-retour (5A) ne doit jamais être complètement fermée !

6. Fonction anti-retour

Le robinet à bille (2C) doit toujours être ouvert. La vitesse de fermeture de la vanne peut être réglée par la vanne d'étranglement lors d'un reflux (p_2 supérieur à p_1).

La vanne d'étranglement (5B) doit être ouverte d'un tour au minimum !

7. Contrôle d'étanchéité

L'étanchéité et la fonctionnalité des vannes HAWIDO sont contrôlées en usine avant livraison. Il faut donc être particulièrement attentif à l'étanchéité des raccords à brides, des conduites pilotes et du bouchon central sur le couvercle de la vanne lorsqu'on effectue le contrôle d'étanchéité en condition de service. S'assurer éventuellement de l'étanchéité en resserrant les raccords.

C. Que faire en cas de dysfonctionnement ?

Événement	Cause possible	Mesure de correction
La vanne ne s'ouvre pas.	La vanne d'étranglement anti-retour est obstruée.	Remplacer ou dévisser plusieurs fois la vis sans tête jusqu'à ce que la vanne fonctionne correctement.
	La vanne d'étranglement anti-retour est trop fermée.	Desserrer la vis sans tête jusqu'à ce que la vanne fonctionne correctement.
	La vis de la vanne pilote est trop serrée (la pression est réglée trop élevée).	Dévisser la vis d'arrêt, régler à nouveau la pression (selon chapitre <i>Réglage</i>).
La vanne de ferme pas.	La vanne d'étranglement anti-retour est obstruée	Remplacer ou visser plusieurs fois complètement la vis sans tête, dévisser complètement, régler à nouveau.
	Le filtre de la conduite pilote est obstrué.	Nettoyer.
	Il y a de l'air dans la conduite pilote / la chambre de vanne supérieure.	Aérer.
	Corps étranger dans la vanne de base.	Effectuer un entretien, retirer le corps étranger.
	La membrane est défectueuse.	Effectuer un entretien. Remplacer la membrane.
	La tige de la vanne est coincée par des incrustations.	Effectuer un entretien, nettoyer les incrustations.
Bruit important.	Mauvaises conditions d'exploitation.	Changer les rapports de pression d'env. 0.1 à 0.2 bar, ouvrir ou fermer légèrement la vanne d'étranglement anti-retour ; contacter le service après-vente de la société Hawle.
	Diam. nominal de vanne incorrect.	Faire calculer le diamètre nominal correct (société Hawle).
Fonctionnement irrégulier.	La vanne d'étranglement anti-retour est mal réglée.	Régler selon chapitre <i>Réglage de la vitesse de réaction</i> .
Les pressions initiales ne sont pas atteintes.	Le manomètre est défectueux.	Vérifier / remplacer le manomètre.
	Les conditions d'exploitation ont changé.	Nouveau réglage (voir paragraphe <i>Réglage</i>).
Le revêtement EWS est endommagé.	Dommages dus au transport ou au montage.	Réparer le revêtement avec le kit de réparation Hawle à deux composants.

D. Mise hors service et maintenance

1. Mise hors service

La vanne en service doit préalablement être fermée hydrauliquement en suivant la procédure suivante:

- Fermez **lentement** la vanne d'arrêt amont et la vanne d'arrêt aval.
- Fermez **lentement** le robinet à bille (2A, 2B et 2C).

La vanne est maintenant hors service et il est possible d'effectuer une maintenance.

2. Maintenance et service

2.1 Général

Grâce à notre longue expérience avec les vannes de régulation à membrane pilotées par leur propre fluide nous savons que nos vannes HAWIDO fonctionnent de nombreuses années sans incidents. Il est toutefois indispensable qu'elles soient régulièrement entretenues.

Dans des conditions d'exploitation normales il est conseillé de :

- vérifier le bon fonctionnement de la vanne une fois par année (contrôle fonctionnel)
- nettoyer le collecteur d'impuretés avant la vanne et le filtre de la conduite pilote une fois par année
- contrôler tous les 4 à 5 ans les composants internes et remplacer les pièces d'usure (maintenance).

Dans des conditions d'exploitation exceptionnelles (p.ex. des eaux avec beaucoup de particules en suspension, des fortes réductions de pression, des débits faibles etc.), les contrôles fonctionnels et les travaux de maintenance doivent être plus fréquents.

Etiquette signalétique d'entretien

2028	2029	2030	2031	2032
Nächste Wartung Prochain Maintenance Prossima Manutenzione Next Maintenance				
2033	2034	2035	2036	2037

2.2 Contrôles fonctionnels annuels

Nettoyage du collecteur d'impuretés (conduite principale)

- Dévissez le couvercle.
- Nettoyez (brosse, chiffon etc.) ou remplacez le tamis
- Insérez le tamis et revissez le couvercle.

Nettoyage du filtre (conduite pilote)

- Dévissez le couvercle du filtre.
- Nettoyez (brosse, chiffon etc.) ou remplacez le tamis du filtre.
- Insérez le tamis et revissez le couvercle du filtre.

Contrôle de la vanne

- Enlevez l'indicateur de position optique.
- Vérifiez que la tige de la vanne se déplace facilement en la levant et en l'abaissant avec la tige filetée. Cette procédure de contrôle est particulièrement importante surtout pour les vannes avec contre-siège modifié.
- Remontez l'indicateur de position optique.

Remise en service

- Selon chapitre *Mise en service*

Contrôle fonctionnel de la vanne

Attention: Afin d'éviter des coups de bélier lors du contrôle fonctionnel décrit ci-dessous, il est nécessaire, lors de gros débits, d'étrangler la vanne en fermant lentement la vanne d'arrêt en amont.

- Fermez **lentement** le robinet à bille (2C); la vanne doit fermer.
- Ouvrez **lentement** le robinet à bille (2C); la vanne doit ouvrir.

2.3 Maintenance tous les 4 à 5 ans

Collecteur d'impuretés (conduite principale)

- Dévissez le couvercle.
- Nettoyez ou remplacez le tamis.
- Insérez le tamis et revissez le couvercle.

Filtre (conduite pilote)

- Dévissez le couvercle du filtre.
- Nettoyez ou remplacez le tamis du filtre.
- Insérez le tamis et revissez le couvercle du filtre.

Vanne principale (voir chapitre *Kit de réparation et pièces de rechange*)

- Desserrer les raccords à vis et mettre de côté toute la conduite pilote
- Démontez l'indicateur optique de position et changer les joints
- Desserrer les vis du couvercle, enlever le couvercle
- Contrôle visuel de l'état d'usure, de l'encrassement et de l'entartrage de toutes les pièces intérieures
- Nettoyage des pièces intérieures, du siège et de l'intérieur du corps y compris du couvercle
- Démontage de la tige de guidage dans le boîtier. Pour les vannes de DN 40 à DN 100 en 2012 et DN 125 à DN 200 en 2014, le démontage de la tige de guidage se fait de l'intérieur. La tige de guidage et la vanne principale doivent être **extrêmement propre**. Le filetage doit être suffisamment graissé (par exemple, Foodgrease Aqua, No. 5292, voir le chapitre pièces de contrôle en ligne et accessoires)
- Changement de la membrane, du joint torique et, éventuellement, du joint du siège
- Graisser les zones de guidage de la tige avec une graisse compatible avec les denrées alimentaires. Vérifier le fonctionnement de la tige de guidage dans ses guides
- Remonter la vanne principale (voir tableau des couples dans l'annexe). Lors du montage, le bon fonctionnement de la tige de guidage doit être vérifié à l'aide d'une tige filetée en la soulevant et

l'abaissant **plusieurs fois**. Les vannes avec un contre-siège modifié sont à contrôler très soigneusement

Démontage de la vanne pilote (voir chapitre *Kits de réparation et pièces de rechange*)

- Dévissez la vis sur le volant.
- Tournez le volant à gauche jusqu'à ce que le ressort n'offre plus de résistance.
- Dévissez les vis du corps de vanne.
- Enlevez le bouchon de guidage pos. 8 et le support de joint pos.6.
- Remplacez la membrane, les o-rings et éventuellement le support de joint.
- Contrôlez visuellement et, éventuellement, nettoyez le volume intérieur du corps de vanne y compris la cloche.
- Remontez la vanne pilote.
- Raccordez à nouveau la conduite pilote complète.

Contrôle fonctionnel de la vanne d'étranglement anti-retour

- Dévissez le contre-écrou.
- Vissez la vis d'étranglement et, ensuite, dévissez-la jusqu'en butée.
- Revissez de quelques tours; cette procédure doit pouvoir se faire aisément.

Remise en service

- Selon chapitre *Mise en service*

Contrôle fonctionnel de la vanne

Attention : Afin d'éviter des coups de bélier lors du contrôle fonctionnel décrit ci-dessous, il est nécessaire, lors de gros débits, d'obturer la vanne en fermant lentement la vanne d'arrêt en amont.

- Fermez **lentement** le robinet à bille (2C); la vanne doit fermer.
- Ouvrez **lentement** le robinet à bille (2C); la vanne doit ouvrir.

3. Kit de réparation et pièces de rechange

Pour les révisions tous les 4 ou 5 ans, quelques pièces de rechange sont nécessaires. Vous recevez ces pièces sous forme de kit de réparation pour:

- la vanne principale
- la vanne pilote
- la conduite pilote
- indicateur optique de position

Les numéros d'article figurent sur les nomenclatures et les listes de pièces de rechange.

Attention:

En cas de commande des pièces de rechange indiquez-nous aussi le numéro de série de la vanne.

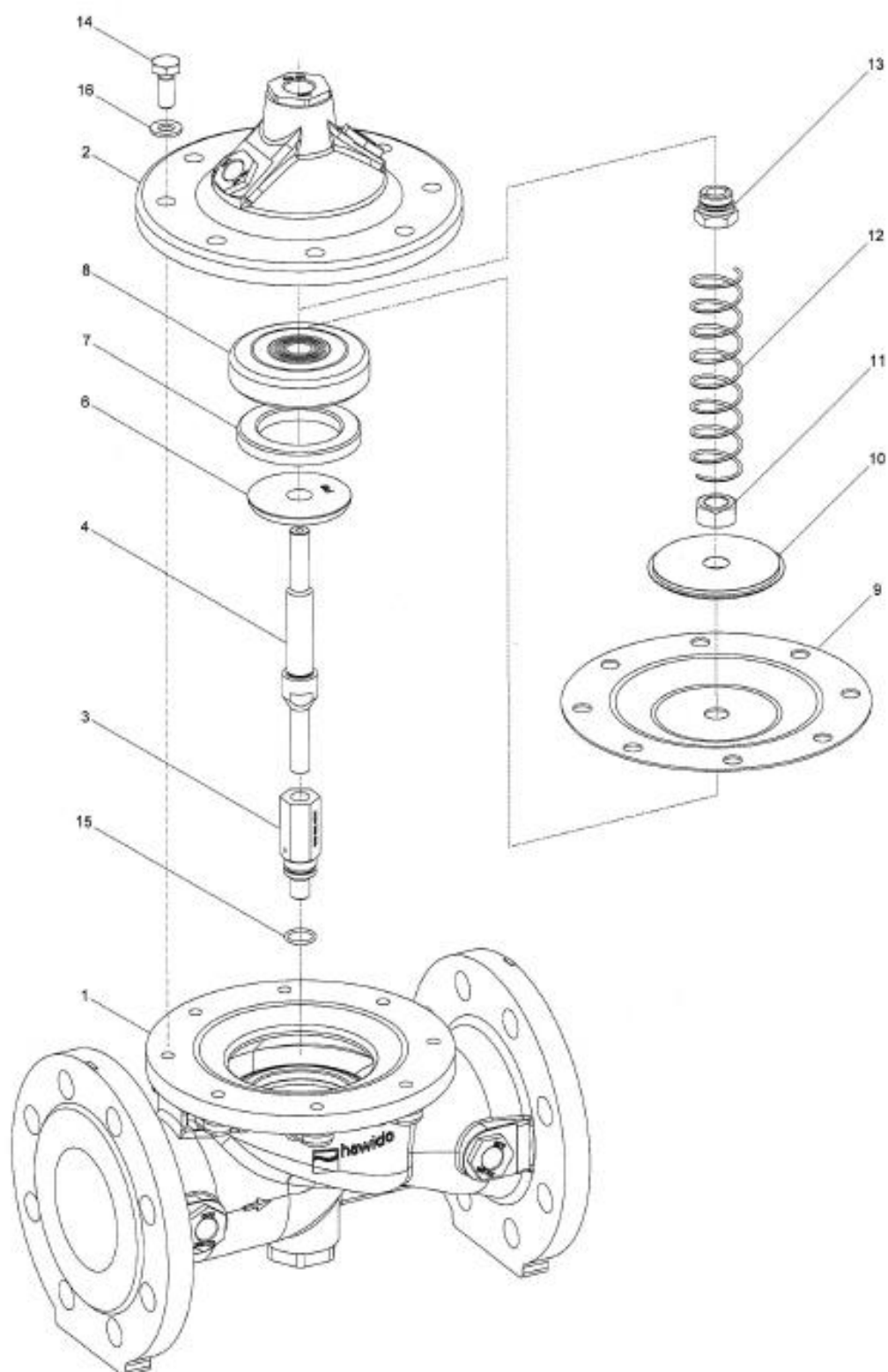
Important:

Les pièces de rechange d'EPDM (membranes, joints, joints toriques) doivent être stockés dans un endroit sombre, protégé du rayonnement UV!

Durée de conservation en stockage dans l'obscurité:

EPDM: 8 ans de la production

3.1 Vanne principale avec mamelon de réduction DN 40 - DN 200 (dessin)



08.12.2011

3.2 Vanne principale (nomenclature)

Pos.	Description	Matière	Numéro d'article				
			DN 40	DN 50	DN 65	DN 80	DN 100
1	Boîtier °	GJS-400	1004 040 000	1004 050 000	1004 065 000	1004 080 000	1004 100 000
2	Couvercle	GJS-400	1014 050 000	1014 050 000	1014 065 000	1014 080 000	1014 100 000
3	Tige de guidage boîtier	INOX	1024 900 000	1024 900 001	1024 900 002	1024 900 003	1024 900 004
4	Tige de guidage	INOX	1026 050 000	1026 050 000	1026 065 000	1026 080 000	1026 100 000
5	Siège	INOX	*	*	*	*	*
6	Contre siège	INOX	1044 040 001	1044 050 001	1044 065 001	1044 080 001	1044 100 001
7	Joint	EPDM	1022 040 000	1022 050 000	1022 065 000	1022 080 000	1022 100 000
8	Support de joint	INOX	1027 040 200	1027 050 200	1027 065 200	1027 080 200	1027 100 200
9	Membrane	EPDM	1021 050 001	1021 050 001	1021 065 001	1021 080 001	1021 100 001
10	Disque de pression	INOX	1047 050 000	1047 050 000	1047 065 000	1047 080 000	1047 100 000
11	Ecrou	INOX	0007 710 080	0007 710 080	0007 712 080	0007 716 080	0007 716 080
12	Ressort	INOX	1049 050 000	1049 050 000	1049 065 000	1049 080 000	1049 100 000
	Ressort pour vanne montage vertical	INOX	1050 050 000	1050 050 000	1050 065 000	1050 080 000	1050 100 000
13	Tige de guidage couverc.	INOX	1042 900 000	1042 900 000	1042 900 001	1042 900 002	1042 900 002
14	Vis hexagonale	INOX	0006 608 025	0006 608 025	0006 610 025	0006 610 025	0006 612 030
15	Joint torique	EPDM	0170 012 020	0170 012 020	0170 012 020	0170 016 020	0170 016 020
16	Rondelle	INOX	0008 208 000	0008 208 000	0008 210 000	0008 210 000	0008 212 000
	Vanne de base complète	PN10 - 25	1200 040 000	1200 050 000		1200 080 000	
	Vanne de base complète	PN10/16			1200 065 000		1200 100 000
	Vanne de base complète	PN25			1200 065 025		1200 100 025
	Jeu de réparation pour vanne mamelon INOX comprenant: pos. 7, 9, 15 et 18	PN10 - 25	1080 040 000	1080 050 000	1080 065 000	1080 080 000	1080 100 000

° l'étage de pression

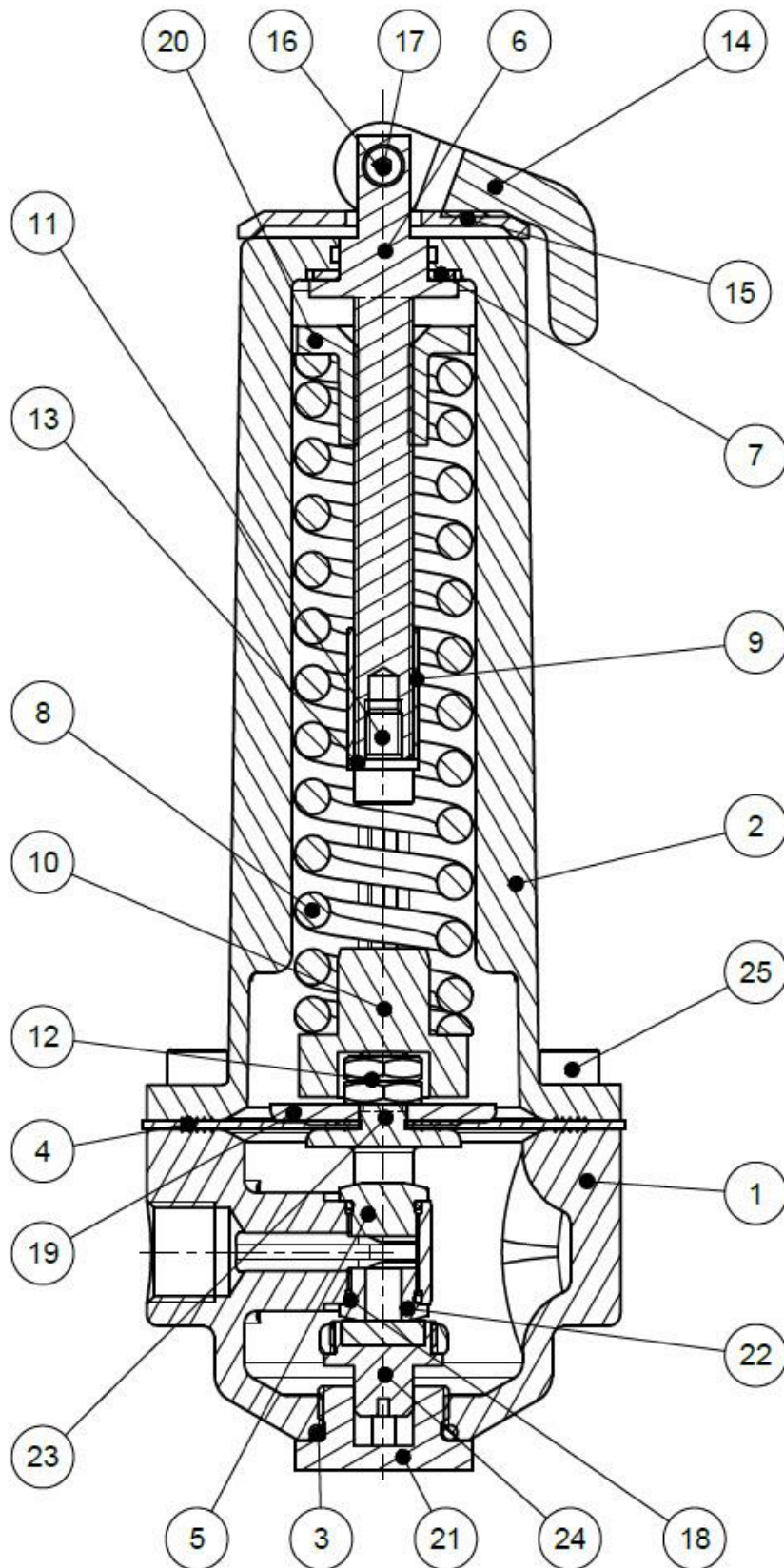
Pos	Description	Matière	Numéro d'article		
			DN 125	DN 150	DN 200
1	Boîtier °	GGG 40	1004 125 000	1004 151 000	1004 200 000
2	Couvercle	GGG 40	1014 125 000	1014 151 000	1014 200 000
3	Tige de guidage boîtier	INOX	1024 900 005	1024 900 005	1024 900 006
4	Tige de guidage	INOX	1026 125 000	1026 151 000	1026 200 000
5	Siège	INOX	*	*	*
6	Contre siège	INOX	1044 125 001	1044 150 001	1044 200 001
7	Joint	EPDM	1022 125 150	1022 151 000	1022 200 000
8	Support de joint	INOX	1027 125 200	1027 151 200	1027 200 200
9	Membrane	EPDM	1021 125 001	1021 151 001	1021 200 001
10	Disque de pression	INOX	1047 125 150	1047 151 000	1047 200 000
11	Ecrou	INOX	0007 720 080	0007 720 080	0007 724 080
12	Ressort	INOX	1049 125 150	1049 151 150	1049 200 000
	Ressort pour vanne montage vertical	INOX	1050 125 150	1050 151 000	1050 200 000
13	Tige de guidage couverc	INOX	1042 900 003	1042 900 003	1042 900 004
14	Vis hexagonale	INOX	0006 616 035	0006 616 035	0006 620 045
15	Joint torique	EPDM	0170 018 020	0170 018 020	0170 021 020
16	Rondelle	INOX	0008 216 000	0008 216 000	0008 220 000
21	Langue d'arrêt	INOX	1200 900 010	1200 900 010	1200 900 020
	Vanne de base complète	PN10	1200 125 000	1200 151 000	1200 200 000
	Vanne de base complète	PN16	1200 125 000	1200 151 000	1200 200 016
	Vanne de base complète	PN25	1200 125 025	1200 151 025	1200 200 025
	Jeu de réparation comprenant: pos. 7,9,15,18	PN10 - 25	1080 125 150	1080 151 000	1080 200 000

° l'étage de pression

* non échangeable

14.02.2025 – 1/AWT

3.3 Soupape pilote de réduction de pression INOX (dessin)



10.09.2017

3.4 Soupape pilote de réduction de pression INOX (nomenclature)

Pos.	Description	Matière	Numéro d'article PN 16/25
1	Boîtier de contrôle	INOX	1100 200 000
2	Cloche	INOX	1108 200 000
3	Joint O-Ring	EPDM	0170 020 025
4	Membrane DN 3/8"	EPDM	1121 000 000
5	Siège forme compacte 1.0, aveugle	INOX	1117 200 000
6	Vis de pression	INOX	1133 200 000
7	Joint fibre 10/25 x 1	Caoutchouc	0132 024 015
8	Ressort de pression	INOX	1145 200 000
9	Douille d'écartement pour ressort	INOX	1133 300 000
10	Guide de ressort	INOX	1133 400 000
11	Vis à tête cylindrique M6 x 10	INOX	0004 506 010
12	Ecrou hexagonal M8 x 0.5d	INOX	0007 208 050
13	Rondelle	INOX	0008 206 000
14	Dispositif de serrage et de réglage	Plastique – PA6.6	1135 000 001
15	Plaque de serrage sur levier	Plastique – PA6.6	1135 000 010
16	Axe avec filetage femelle sur levier	INOX	1135 000 011
17	Vis à tête cylindrique M4 x 16	INOX	0004 804 016
18	Joint O-Ring	EPDM	0170 010 015
19	Disque de pression	INOX	1129 012 000
20	Ecrou de pression	Bronze	1134 000 010
21	Tourillon de guidage (DRV/MBV)	INOX	1137 000 000
22	Siège forme compacte 1.0, 6 mm	INOX	1117 200 001
23	Etrier	INOX	1136 000 002
24	Support de joint DRV	INOX/EPDM	1120 200 000
25	Vis à tête cylindrique M6 x 16	INOX	0004 506 016
		DOMAINE DE RÉGLAGE:	
	Soupape pilote complète (Standard)	1.5 – 12 bar	1900 001 000
	Soupape pilote complète (pression de réduction basse, feuille signalétique bleue)	0.2 – 5 bar	1900 001 001
	Soupape pilote complète (pression de réduction haute, feuille signalétique jaune)	10 – 22 bar	1900 001 002
	Jeu de réparation comprenant: Pos. 3, 4, 18 (2 pce), 24		1180 000 020

20.12.2024/plü


3.5 Liste de commande - pièces détachées et accessoires



Désignation	Image	Taille éventuellement ultérieurs disponible	numéro d'article
0130 Bague d'étanchéité composite Acier/NBR		INOX/NBR 3/8" INOX/NBR 1/2" INOX/NBR 3/4" Stahl/NBR 1"	0130 012 000 0130 016 000 0130 025 000 0130 032 000
0273 Pièces détachées pour raccord à vis		Raccord de robinetterie (comprenant écrou de raccord et bague de serrage) DN 12 Inox	0273 012 000
0275 Douille de renfort		INOX d4 – 6 INOX d12 – 9 INOX d12 – 10	0275 006 004 0275 012 009 0275 012 010
0283 Bague de serrage		d6 INOX d12 INOX d8 - 6 INOX	0283 006 000 0283 012 000 0283 008 006
0284 Diaphragme		d12 INOX Ø 0.6 mm d12 INOX Ø 0.9 mm d12 INOX Ø 1.2 mm d12 INOX Ø 1.5 mm d12 INOX Ø 1.9 mm d12 INOX Ø 2.4 mm d12 INOX Ø 3.1 mm d18 INOX Ø 2.0 mm d18 INOX Ø 3.5 mm d18 INOX Ø 4.0 mm	0284 006 000 0284 009 000 0284 012 000 0284 015 000 0284 019 000 0284 024 000 0284 031 000 0284 020 010 0284 035 010 0284 040 010
0311 Raccord à vis avec manchon fileté		DN 18 – 3/4" INOX DN 18 – 1/2" INOX DN 12 - 3/8" INOX DN 12 - 1/2" INOX DN 6 - 1/8" INOX DN 6 - 1/4" INOX DN 6 - 3/8" INOX	0311 018 025 0311 018 016 0311 012 012 0311 012 016 0311 006 004 0311 006 008 0311 006 012
0323 Raccord à vis droit		DN 6 INOX DN 12 INOX	0323 006 000 0323 012 000
0324 Raccord droit femelle		d12 - 3/8"	0324 012 012
0351 Raccord à vis de réduction		Raccord réduit d6 - d12 INOX	0351 012 006
0361 Manchon de transition		Manchon de transition femelle DN 10 - 3/8" INOX DN 12 - 3/8" INOX DN 12 - 1/2" INOX	0361 010 012 0361 012 012 0361 012 016
0371 Raccord de Transition		DN 12 - 3/8" INOX	0371 012 012

0401 Manchon		3/8" INOX 1/2" INOX 3/4" INOX 1" INOX	0401 012 000 0401 016 000 0401 025 000 0401 032 000
0411 Raccord de réglage		Union orientable DN 6 - 1/8" INOX DN12 - 3/8" INOX	0411 006 004 0411 012 012
0431 Coude à visser		Coude à male DN 6 - 1/8" INOX DN6 - 1/4" INOX DN12 - 3/8" INOX DN18 - 1/2" INOX	0431 006 004 0431 006 008 0431 012 012 0431 018 016
0431 Coude à visser avec décharge		DN 12 - 3/8" INOX	0431 012 013
0451 Raccord union coudé		DN6 INOX DN12 INOX DN18 INOX	0451 006 000 0451 012 000 0451 018 000
0452 Coude orientable 90°		DN12	0452 012 000
0455 Coude de raccordement		Coude femelle 90° IG 3/8" - IG 3/8" INOX IG 1/2" - IG 1/2" INOX	0455 012 000 0455 016 000
0456 Coude femelle/mâle 90°		IG 3/8" - AG 3/8" INOX IG 1/2" - AG 1/2" INOX IG 3/4" - AG 3/4" INOX	0456 012 000 0456 016 000 0456 025 000
0461 Raccord union en T		d6 INOX d12 INOX d18 INOX d12 - 6 - 12 INOX	0461 006 000 0461 012 000 0461 018 000 0461 012 006
0510 Bouchon		AG 3/8" konisch INOX AG 1/2" konisch INOX	0510 012 000 0510 016 000
0511 Bouchon d'aération		AG 1/2" INOX AG 3/4" INOX	0511 016 000 0511 025 000
0520 Raccord mâle hexagonal		d 1/8" INOX d 1/4" INOX d 3/8" INOX d 1/2" INOX d 3/4" INOX	0520 004 000 0520 008 000 0520 012 000 0520 016 000 0520 025 000
0541 Robinet à boisseau sphérique		DN 3/8" INOX DN 1/2" INOX DN 3/4" INOX	0541 012 001 0541 016 000 0541 025 000

<p>0545 Filtre à impuretés INOX</p>		<p>Filtre oblique INOX IG 3/8" Pièces détachées: Tamis INOX Bouchon complet pour filtre oblique Joint grand Joint O-Ring</p>	<p>0545 112 002 0545 900 051 0545 112 010 0545 112 011 0545 112 012</p>
<p>0549 Robinet à pointeau unidirectionnel</p>		<p>Robinet à pointeau DN 3/8" laiton nickelée INOX IG 3/8" Typ B d 12 avec une tige longue</p>	<p>0549 000 002 0549 000 005</p>
<p>0570 Clapet antiretour</p>		<p>DN 3/8" laiton (max. 40 bar) DN 1/2" laiton (max. 40 bar)</p>	<p>0570 012 045 0570 016 045</p>
<p>0600 Manomètre</p>		<p>AG 3/8" 0 - 6 bar AG 3/8" 0 - 10 bar AG 3/8" 0 - 16 bar AG 3/8" 0 - 25 bar AG 3/8" 0 - 40 bar AG 3/8" 0 - 60 bar</p>	<p>0600 012 006 0600 012 010 0600 012 016 0600 012 025 0600 012 040 0600 012 060</p>
<p>0610 Electrovanne</p>		<p>Electrovanne, ouvert hors tension électrovanne à 2/2-voies (pour 1795/96)</p> <p>Electrovanne, fermée hors tension électrovanne à 2/2-voies (pour 1795/96)</p> <p>Electrovanne, ouvert hors tension électrovanne à 3/2-voies (pour 1703 jusqu'à DN 100 1603, 1706 PN 16 toutes les diamètre 1705)</p> <p>Electrovanne, fermée hors tension électrovanne à 3/2-voies (pour 1704 jusqu'à DN 100, 1604, 1708)</p> <p>Electrovanne, ouvert hors tension électrovanne à 2/2 voies (pour 1704 à partir de DN 125, 1304, 1404, 1504)</p> <p>Electrovanne, fermée hors tension électrovanne à 2/2-voies (pour 1703 à partir de DN 125, 1303, 1403, 1503, 1706 PN 25 à partir de DN 125)</p> <p>Electrovanne universelle électrovanne 3/2-voies (pour 1706 PN 25 jusqu'à DN 100)</p> <p>*****</p> <p>Pièce de rechange, membrane pour Electrovanne Typ 0610 510 001 et 0610 510 002</p> <p>Pièce de rechange Kit pour Electrovanne Typ 0610 510 001</p>	<p>0610 122 084</p> <p>0610 121 004</p> <p>0610 132 004</p> <p>0610 131 004</p> <p>0610 510 002</p> <p>0610 510 001</p> <p>0610 133 005</p> <p>*****</p> <p>0610 590 001</p> <p>0610 590 002</p>
<p>0620 Bobine</p>		<p>Bobine pour tension alternatif (AC) Avec indication de la tension</p> <p>Bobine pour tension continu (DC) Avec indication de la tension</p>	<p>0620 xxx xxx</p> <p>0621 xxx xxx</p>

<p>0630 Prise d'appareil</p>		<p>Prise d'appareil pour bobine électrique</p>	<p>0630 000 000</p>
<p>0653 Module de prise</p>		<p>Module de prise (avec limitation du courant électrique) pour des électrovannes type LBV 24 DC 8S, y compris 2m du câble</p> <p>Module de prise pour vannes électromagnétiques Type LBV 24, IP 65 IN: 48-230VAC/DC OUT: 48VDC incl. 2m du câble 3-fil À utiliser uniquement pour des bobines de 48VDC</p>	<p>0653 024 008</p> <p>0653 230 000</p>
<p>0670 Mamelon de réduction mâle/femelle</p>		<p>AG 3/8" IG 1/8" INOX AG 3/8" IG 1/4" INOX AG 1/2" IG 3/8" INOX AG 3/4" IG 3/8" INOX AG 1" IG 1/8" INOX</p>	<p>0670 012 004 0670 012 008 0670 016 012 0670 025 012 0670 032 012</p>
<p>0671 Manchon-mamelon</p>		<p>IG 1/2" AG 3/8" IG 1" AG 3/4"</p>	<p>0671 016 012 0671 032 025</p>
<p>0680 Mamelon double</p>		<p>AG 3/8" L = 30 mm INOX AG 3/8" L = 40 mm INOX AG 3/8" L = 50 mm INOX AG 3/8" L = 60 mm INOX AG 3/8" L = 70 mm INOX AG 3/8" L = 80 mm INOX AG 3/8" L = 110 mm INOX</p>	<p>0680 012 030 0680 012 040 0680 012 050 0680 012 060 0680 012 070 0680 012 080 0680 012 110</p>
<p>0690 Mamelon de réduction</p>		<p>AG 3/8" - 1/8" AG 3/8" - 1/4" AG 1/2" - 3/8" AG 3/4" - 3/8" AG 1" - 3/8"</p>	<p>0690 012 004 0690 012 008 0690 016 012 0690 025 012 0690 032 012</p>
<p>0711 Té INOX</p>		<p>IG 3/8" egal INOX IG 1/2" egal INOX</p>	<p>0711 012 000 0711 016 000</p>
<p>0730 Tube sans joint</p>		<p>d6 x 1mm INOX d12 x 1.5 mm INOX d15 x 1.5 mm INOX d18 x 1.5 mm INOX</p>	<p>0730 006 010 0730 012 015 0730 015 015 0730 018 015</p>
<p>0731 Tuyau en PA</p>		<p>Tuyau en Polyamid AD 6 mm, ID 4 mm Tuyau en Polyamid AD 12 mm, ID 9 mm</p>	<p>0731 006 004 0731 012 009</p>

<p>1187/1188 Jeu de réparation pour conduite pilote</p>		<p>Jusqu'à la fin de janvier 2003 (filtre à impuretés laiton): Section nominale DN40 und 50 Section nominale DN65 bis 100 Section nominale DN125 bis 300</p> <p>A partir du N° de série 14732 (fin juillet 2003) Section nominale DN40 bis 100 Section nominale DN125 bis 300</p> <p>A partir du N° de série 25915 (juni 2014) Filtre Typ B (0545 112 002) Section nominale DN40 bis 100 Section nominale DN125 bis 200</p>	<p>1187 040 050 1187 065 100 1187 125 300</p> <p>1188 065 100 1188 125 300</p> <p>1188 000 000 1188 000 001</p>
---	---	---	---

Outils et Accessoires			
<p>1199 Outil pour lever/baisser la tige de la vanne</p>		<p>M5 M6</p>	<p>1199 000 000 1199 000 010</p>
<p>1199 Clé pour support de joint</p>		<p>Clé pour montage et démontage du support de joint pour vanne de pilote DRV</p>	<p>1199 000 020</p>
<p>5292 Graisse de vanne</p>		<p>Graisse de vanne Hawle type: VR69-252 tube 90 g</p>	<p>5292 000 000</p>

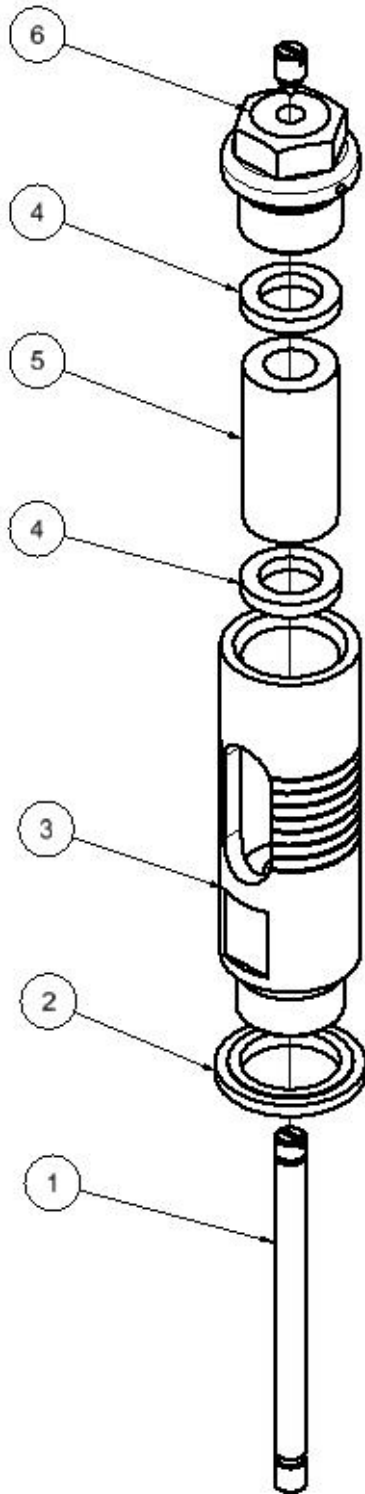
AG: filetage mâle
IG: filetage femelle

AD: diamètre extérieur
ID: diamètre intérieur

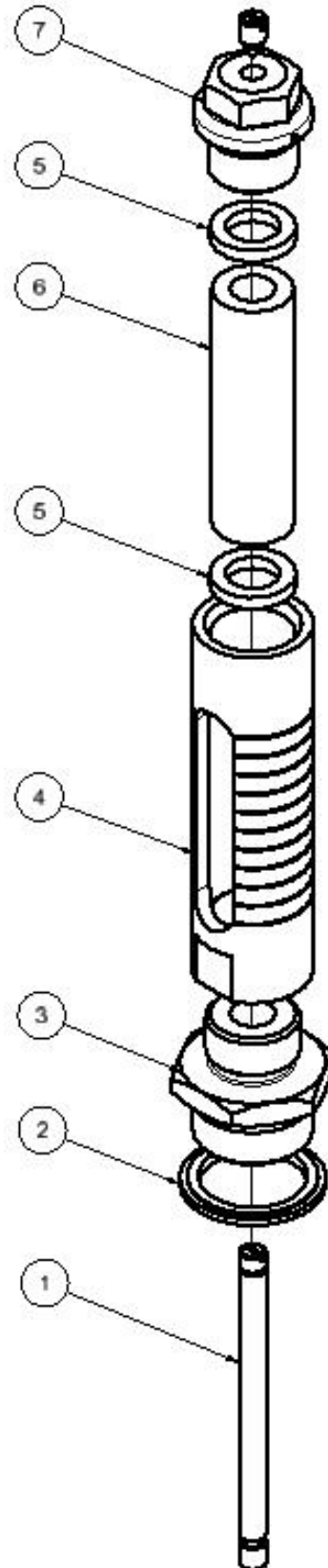
14.02.2025

3.6 Indicateur de position (dessin)

DN 40 – DN 100



DN 125 – DN 300



12.03.2014/plü

3.7 Indicateur de position (nomenclature)

Pos.	Description	Matière	Numéro d'article				
			DN 40	DN 50	DN 65	DN 80	DN 100
1	Tige d'indication	INOX	1992 000 050	1992 000 050	1992 000 080	1992 000 080	1992 000 100
2	Joint ½"	INOX/NBR	0130 016 000	0130 016 000	0130 016 000	0130 016 000	0130 016 000
3	Boîtier	INOX	1994 000 010	1994 000 010	1994 000 010	1994 000 010	1994 000 010
4	Joint	EPDM70	1992 900 030	1992 900 030	1992 900 030	1992 900 030	1992 900 030
5	Verre	Verre	1993 050 100	1993 050 100	1993 050 100	1993 050 100	1993 050 100
6	Bouchon ½"	INOX	0511 016 000	0511 016 000	0511 016 000	0511 016 000	0511 016 000
	Indicateur de position complet		1995 000 050	1995 000 050	1995 000 080	1995 000 080	1995 000 100
	Jeu de réparation comprenant: pos. 2 et 4		1996 000 000	1996 000 000	1996 000 000	1996 000 000	1996 000 000

Pos.	Description	Matière	Numéro d'article				
			DN 125	DN 150N	DN 200	DN 250	DN 300
1	Tige d'indication	INOX	1992 000 125	1992 000 150	1992 000 200	1992 000 250	1992 000 300
2	Joint 3/4"	INOX/NBR	0130 025 000	0130 025 000	0130 025 000		
	Joint 1"	Acier/NBR				0130 032 000	0130 032 000
3	Adapteur mâle 3/4"	INOX	1992 900 020	1992 900 020	1992 900 020	1992 900 025	1992 900 025
4	Boîtier	INOX	1994 000 020	1994 000 020	1994 000 020	1994 000 020	1994 000 030
5	Joint	EPDM70	1992 900 030	1992 900 030	1992 900 030	1992 900 030	1992 900 030
6	Verre	verre	1993 125 250	1993 125 250	1993 125 250	1993 125 250	1993 300 000
7	Bouchon ½"	INOX	0511 016 000	0511 016 000	0511 016 000	0511 016 000	0511 016 000
	Indicateur de position complet		1995 000 125	1995 000 150	1995 000 200	1995 000 250	1995 000 300
	Jeu de réparation comprenant: pos. 3 et 5		1996 000 010	1996 000 010	1996 000 010	1996 000 020	1996 000 020

25.03.2014/plü

E. Annexe

1. Couples

Lors de l'installation, les vis de vanne principale et des soupapes pilote doivent être serrées avec une clé dynamométrique, Couple de serrage selon la liste ci-dessous. Les couples de serrage sont donnés pour des vis graissées. Graissez les vis !

Vanne principale	Diamètre DN	Vis 6 pans M	Classe de résistance ¹⁾	Couples	
				Requis	Max. ²⁾
	40 - 50	M 8	A4 / 80	22 Nm	25 Nm
	65 - 80	M 10		47 Nm	50 Nm
	100	M 12		84 Nm	87 Nm
	125 - 150	M 16		172 Nm	216 Nm
	200	M 20		285 Nm	423 Nm
	250	M 20		285 Nm	423 Nm
	300	M 20		380 Nm	423 Nm

Vanne pilote	Typ	Vis 6 pans M	Classe de résistance ¹⁾	Couples	
				Requis	Max.
	DRV / DAV	M 6	A2 / A4 / 70	8 Nm	8,5 Nm
	MBV / RBS				
	Steuer-ventil	Vis 6 pans M	Classe de résistance ¹⁾	Couples	
	NAZ	M 6	A2 / A4 / 70	8 Nm	8,5 Nm

(Couples pour vis marquée avec A2 - 70 sur la tête)

Vanne principale	Diamètre DN	Vis 6 pans M	Classe de résistance ¹⁾	Couples	
				Requis	Max.
	40 - 50	M 8	A2 / 70	17 Nm	19 Nm
	65	M 10		33 Nm	36 Nm
	80	M 10		40 Nm	40 Nm
	100	M 12		70 Nm	72 Nm
	125 - 150	M 16		172 Nm	172 Nm
	200	M 20		280 Nm	285 Nm
	250	M 20		280 Nm	285 Nm
	300	M 20		235 Nm	240 Nm

Attention: ¹⁾ Description sur la tête de la vis A2 – 70 ou A4 - 70!

²⁾ Couple maximal admissible acc. analyse de la résistance

Vis acc. SN EN ISO 4014 und SN EN ISO 4017

Stand: FO 0065, Rev. 12 / 19.12.2017

F. Hawle en Europe

Adresses:

Hawle Armaturen AG
Hawlestrasse 1
CH-8370 Sirnach
www.hawle.ch

Telefon +41 (0)71 969 44 22
Telefax +41 (0)71 969 44 11

Hawle Armaturen GmbH
Liegnitzer Strasse 6
D-83395 Freilassing
www.hawle.de

Telefon +49 (0)8654 63 03 - 0
Telefax +49 (0)8654 63 03 60

E. Hawle Armaturenwerke GmbH
Wagrainerstr. 13
A-4840 Vöcklabruck
www.hawle.at

Telefon +43 (0)76 72/72 576 0
Telefax +43 (0)76 72 78 464

Hawle Kft
Dobogókői út 5
H-2000 Szentendre
www.hawle.hu

Telefon +36 (0) 26 501 501
Telefax +36 (0) 26 501 502

Hawle Armatury spol. s r.o.
Ricanská 375
CZ-25242 Jesenice u.Prahy
www.hawle.cz

Telefon +420 (0)2 410 03 111
Telefax +420 (0)2 41 00 33 33

Hawle Spółka zo.o
ul. Piaskowa 9
PL-62-028 Kozięglowy
www.hawle.pl

Telefon +48 (0)61 811 14 00
Telefax +48 (0)61 811 14 27

Hawle s.r.o.
Pezinská c.30
SK-903 01 Senec
www.hawle.sk

Telefon +421 (0)2 45 92 21 87
Telefax +421 (0)2 45 92 21 88

S.C. Hawle S.R.L.
Episcop Augustin Pacha Nr. 1
RO-30055 Timisoara
www.hawle.ro

Telefon +40 356 800 668
Telefax +40 356 800 667

DM Armaturen EOOD
2E, blw.Akad. Ivan Geshov office 3/110
Warehouse: 7,Lokomotiv Str.
BG-1220 Sofia
www.hawle.bg

Telefon +359 (0)2 931 12 77
Telefax +359 (0)2 931 04 36

Partenaire / Adresse contact:

21.08.2019 - 1/plü