

## **HAWIDO - REGELVENTILE**

Anleitung zu

**Druckreduzierventil mit Rückflussverhinderung  
Typ 1501**

**DN40 bis DN200**



Bewahren Sie diese Anleitung am Ventilstandort auf!

Beispiel Typenschild



Tragen sie nach der Inbetriebnahme die folgenden Daten ein und verwenden sie diese zusätzlichen Angaben zu Ventiltyp Druck- und Durchflussverhältnisse bei Rücksprachen und Fragen mit dem Hersteller oder Lieferanten:

Seriennummer: ..... DN: ..... PN: .....

Baujahr: .....

# INHALTSVERZEICHNIS

|   |           |
|---|-----------|
| <b>A. FUNKTION</b>                                  | <b>2</b>  |
| 1. ARBEITSWEISE                                     | 2         |
| 2. ALLGEMEINE SICHERHEITSHINWEISE                   | 2         |
| 3. EINBAUEMPFEHLUNG                                 | 3         |
| <b>B. INBETRIEBNAHME</b>                            | <b>4</b>  |
| 1. FUNKTIONSSCHEMA (1501)                           | 4         |
| 2. VORBEREITUNG                                     | 4         |
| 3. ENTLÜFTEN  | 5         |
| 4. EINREGULIERUNG                                   | 5         |
| 5. EINSTELLUNG DER REAKTIONSGESCHWINDIGKEIT         | 5         |
| 6. RÜCKSCHLAGFUNKTION                               | 6         |
| 7. DICHTHEITSPRÜFUNG                                | 6         |
| <b>C. WAS TUN BEI STÖRUNGEN?</b>                    | <b>7</b>  |
| <b>D. AUSSERBETRIEBNAHME UND WARTUNG</b>            | <b>8</b>  |
| 1. AUSSERBETRIEBNAHME                               | 8         |
| 2. WARTUNG UND SERVICE                              | 8         |
| 2.1 ALLGEMEINES                                     | 8         |
| 2.2 JÄHRLICHE FUNKTIONSKONTROLLEN                   | 8         |
| 2.3 4- BIS 5 JAHRES WARTUNG                         | 9         |
| 3. REPARATURSÄTZE UND ERSATZTEILE                   | 10        |
| 3.1 BASISVENTIL DN 40 BIS DN 200 (ZEICHNUNG)        | 11        |
| 3.2 BASISVENTIL (STÜCKLISTE)                        | 12        |
| 3.3 STEUERVERTIL DRUCKREDUZIERUNG INOX (ZEICHNUNG)  | 14        |
| 3.4 STEUERVERTIL DRUCKREDUZIERUNG INOX (STÜCKLISTE) | 15        |
| 3.5 STEUERLEITUNG EINZELTEILE UND ZUBEHÖR           | 16        |
| 3.6 OPTISCHER STELLUNGSANZEIGER (ZEICHNUNG)         | 21        |
| 3.7 OPTISCHER STELLUNGSANZEIGER (STÜCKLISTE)        | 22        |
| <b>E. ANHANG</b>                                    | <b>23</b> |
| 1. DREHMOMENTE                                      | 23        |
| <b>F. HAWLE IN EUROPA</b>                           | <b>24</b> |

## A. Funktion

### 1. Arbeitsweise

Das Druckreduzierventil mit Rückflussverhinderung reduziert einen variablen Eingangsdruck (p1) auf einen geregelten Ausgangsdruck (p2). Schwankender Durchfluss und Eingangsdruck haben keine Auswirkung auf den vom Steuerventil geregelten Ausgangsdruck. Verhindert jeden Rückfluss, wenn der Eingangsdruck (p1) kleiner als der Ausgangsdruck (p2) wird. Der Ausgangsdruck (p2) ist im Bereich von 1.5 bis 12 bar (Standard) einstellbar.

#### **Technische Merkmale:**

|                       |   |
|-----------------------|---|
| Medium:               | Trinkwasser   |
| Druckstufen:          | PN10 (ab DN200 Standard)<br>PN16 (bis DN150 Standard)<br>PN25 |
| Flansche:             | Anschlussmasse nach DIN EN 1092 - 2                           |
| Manometer:            | EN 837-1, Genauigkeitsklasse 1.0                              |
| Material Hauptventil: | EN-GJS-400-15   |
| Temperaturbereich:    | 2 – 40°C  |

### 2. Allgemeine Sicherheitshinweise

Vor der Inbetriebnahme muss diese Anleitung sorgfältig durchgelesen und verstanden werden. Bei unsachgemäßer Installation, Inbetriebnahme, Bedienung und Wartung können sowohl Sach- als auch Personenschäden entstehen.

Das Hawle-Regelventil (HAWIDO) ist ausgelegt für den Einsatz in der Trinkwasserversorgung. Andere Einsatzmedien nur nach Rücksprache mit dem Hersteller.

Die technischen Regelwerke (z.B. SVGW, ÖVGW, DVGW ...) und Vorschriften (z.B. VDE, VDI ...), Gesetze und Normen werden als bekannt vorausgesetzt und sind einzuhalten bzw. anzuwenden.

Arbeiten an elektrischen Anlagen (z.B. bei Einbau von Magnetpositionsschaltern, Magnetventilen, usw.) dürfen nur von dazu befugtem Personal durchgeführt werden.

Grundsätzlich ist für die Anordnung, die Einbaulage, die Installation und Inbetriebnahme der Armaturen in der Rohrleitung der Planer, die Baufirma bzw. Betreiber verantwortlich. Planungs- oder Einbaufehler können die sichere Funktion des Regelventils beeinträchtigen und ein beachtliches Gefährdungspotential darstellen. Im Zweifelsfall ist mit uns Rücksprache zu halten.

Allgemeine Einsatzgrenzen sind wie folgt festgelegt:

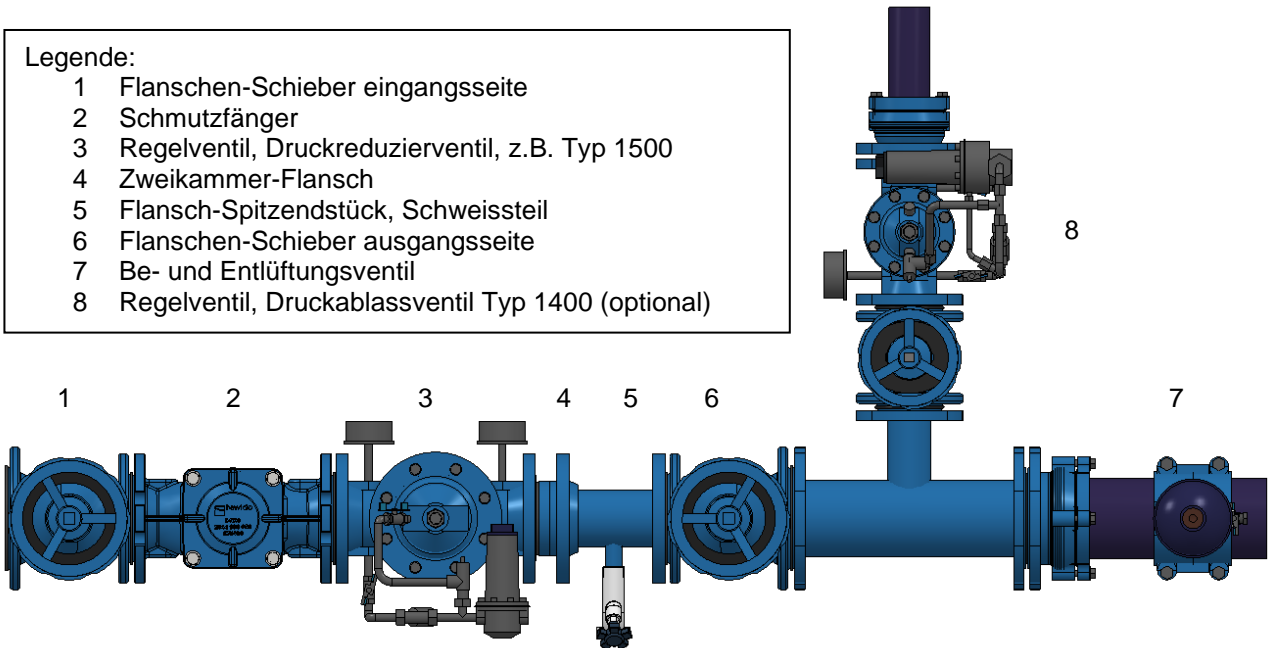
- Maximal zulässiges Druckverhältnis im Dauerbetrieb:  $p_1 : p_2 = 4 : 1$
- Maximal zulässiges Druckverhältnis kurzfristig:  $p_1 : p_2 = 6 : 1$
- Minimal notwendiger Druckunterschied: 1 bar
- Maximal zulässiger Druckunterschied: 20 bar
- Maximal zulässige Strömungsgeschwindigkeit im Dauerbetrieb: 3 m/s
- Maximal zulässige Strömungsgeschwindigkeit kurzfristig: 5 m/s

### 3. Einbauempfehlung

Vor dem Einbau der Armatur sind die Rohrleitungen sorgfältig durchzuspülen, so dass keine Fremdkörper wie Holzstücke, Steine usw. in das Regelventil eindringen können.

Legende:

- 1 Flanschen-Schieber eingangsseite
- 2 Schmutzfänger
- 3 Regelventil, Druckreduzierventil, z.B. Typ 1500
- 4 Zweikammer-Flansch
- 5 Flansch-Spitzenstück, Schweissteil
- 6 Flanschen-Schieber ausgangsseite
- 7 Be- und Entlüftungsventil
- 8 Regelventil, Druckablassventil Typ 1400 (optional)

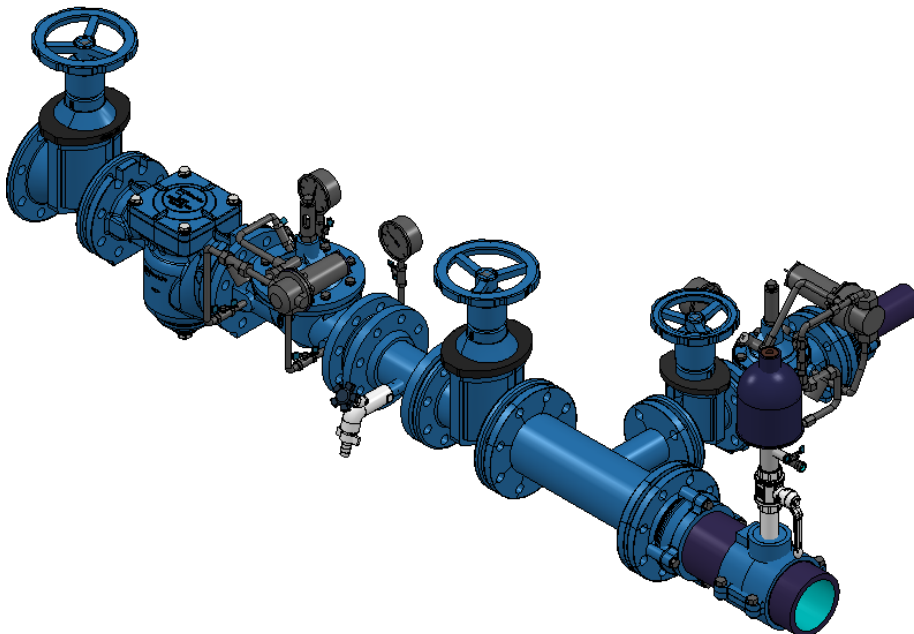


Das HAWIDO muss waagrecht, (andere Bauarten auf Anfrage) mit dem Ventildeckel nach oben, eingebaut werden. Wir empfehlen, einen Absperrschieber und einen Schmutzfänger vor dem Ventil sowie einen Absperrschieber am Ausgang zu montieren.

Bei einer Wartung muss das Ventil ausser Betrieb genommen werden. Hier ist der Einsatz einer Bypass-Anlage zu prüfen, damit die Versorgung gewährleistet bleibt.

Je nach System, ist der Einbau eines Druckablassventils Typ 1400 im Abgang nach dem Druckreduzierventil zu prüfen.

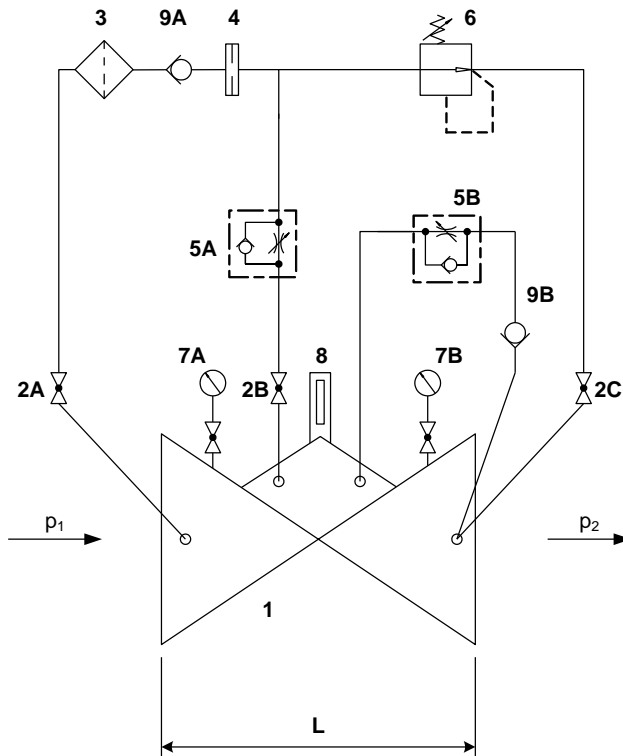
Vor der Inbetriebnahme muss geprüft werden, dass kein grober Fremdkörper ins HAWIDO eindringen kann. Für andere Einbauarten bitten wir um Rücksprache.



Januar 2022

## B. Inbetriebnahme

### 1. Funktionsschema (1501)



#### Bestandteile

- |   |   |
|---|---|
| 1 | Hauptventil 1200  |
| 2 | Kugelhahn (A, B, C)   |
| 3 | Filter  |
| 4 | Blende  |
| 5 | Drosselrückschlagventil (A, B)  |
| 6 | Druckreduziersteuerventil   |
| 7 | Manometer (A, B)  |
| 8 | optischer Stellungsanzeiger<br>elektrischer Stellungsanzeiger (Option)<br>Ventil-Öffnungsbegrenzer (Option) |
| 9 | Rückschlagventil (A, B)   |

### 2. Vorbereitung

Vor Inbetriebnahme des Ventils muss sichergestellt werden, dass die Schieber auf der Ein- und Ausgangsseite **geschlossen** sind und die Flanschverbindungen dicht verschraubt sind.

#### Am Ventil

- sind die Kugelhähne (2A und 2B) zu öffnen und ist die Kontermutter der Einstellschraube auf dem Drosselrückschlagventil (5) zu lösen
- die Einstellschraube am Drosselrückschlagventil (5) ist um ca. 10 Umdrehungen herauszudrehen (Leitung in die Steuerkammer ist offen).
- ist der Kugelhahn (2C) zu schliessen.
- ist der Gewindestift im zentralen Stopfen auf dem Stellungsanzeiger um wenige Umdrehungen zu lösen.
- ist der Gewindestift im Entlüftungswinkel um wenige Umdrehungen zu lösen

Gewindeschraube im Entlüftungswinkel

Entlüftungsbohrung



- ist der Verstellhebel am Steuerventil für Druckreduzierung (6) umzuklappen, und den Hebel nach links drehen bis von der Feder kein Widerstand zu spüren ist.

### 3. Entlüften

**Ablauf:**

Den Absperrschieber auf der Eingangsseite **langsam** soweit öffnen, dass Wasser in das Ventil fließt. Das Ventil füllt sich mit Wasser und die Luft entweicht über die Entlüftungsbohrungen.

Ist durch den Entlüftungsvorgang des Ventils in der Steuerleitung alle Luft entwichen, die Gewindestifte wieder zudrehen. Alle Verschraubungen auf Dichtheit kontrollieren und falls erforderlich nachziehen.

Eingangsschieber **langsam** vollständig öffnen.

**Kontrolle:** Wird der Absperrschieber auf der Ausgangsseite leicht geöffnet, so muss das Ventil schliessen bzw. geschlossen bleiben. Absperrschieber anschliessend wieder schliessen.

Schliesst das Ventil nicht, ist die Inbetriebnahme ab vorhergehendem Kapitel zu wiederholen. Hier ist insbesondere auf das Entlüften der Steuerleitungen und der oberen Ventilkammer zu achten.

### 4. Einregulierung

Das Ventil ist gemäss vorhergehenden Kapiteln vorbereitet. Der Schieber auf der Eingangsseite ist offen und der Schieber auf der Ausgangsseite ist geschlossen.

**Ablauf:**

- Voreinstellung des Drosselrückschlagventils (5A und B). Einstellschraube bis zum Anschlag eindrehen und anschliessend 4 Umdrehungen herausdrehen.
- Kugelhahn (2C) **langsam** öffnen; das Ventil öffnet und füllt die Leitung auf der Ausgangsseite bis zu einem Druck von ca. 0,4 bar, danach schliesst das Ventil wieder.
- Den Absperrschieber auf der Ausgangsseite **langsam** schrittweise öffnen; das Ventil schliesst, wenn die Ausgangsleitung gefüllt ist und kein Wasserverbrauch vorhanden ist. Dieser Vorgang kann je nach Leitungssystem bis zu einigen Minuten dauern.
- Erzeugen Sie einen für die Nennweite normalen Wasserverbrauch (z.B. durch Öffnen eines Hydranten), damit mit dem Verstellhebel am Steuerventil (6) der Ausgangsdruck eingestellt werden kann (durch Drehen nach rechts steigt der Ausgangsdruck).

**Anmerkung**

Zwischen jeder halben Umdrehung des Verstellhebels warten, bis sich das hydraulische System stabilisiert hat. Den Druck auf der Ausgangsseite mit dem Manometer prüfen.

Ist der gewünschte Ausgangsdruck (Fließdruck oder statischer Druck- die Differenz beträgt ca. 0,5 bar) eingestellt, ist der Verstellhebel des Steuerventils wieder umzuklappen.

### 5. Einstellung der Reaktionsgeschwindigkeit

Arbeitet das HAWIDO nicht ruhig oder entstehen Druckstöße im Leitungsnetz, so kann dies mit der entsprechenden Einstellung des Drosselrückschlagventils (5A) korrigiert werden.

**Vorgang:**

Kontermutter lösen. Mit dem Schraubenzieher die Einstellschraube im Uhrzeigersinn hineindrehen, bis das Ventil ruhig arbeitet. Danach die Kontermutter wieder anziehen.

**Vorsicht**

Die Einstellschraube ist in der Regel immer ca. 3 - 5 Umdrehungen offen.

**Das Drosselrückschlagventil (5) darf nie komplett geschlossen werden!**

## 6. Rückschlagfunktion

Der Kugelhahn (2C) muss immer offen sein. Am Drosselrückschlagventil (5B) kann die Ventil-Schliessgeschwindigkeit bei einem Volumenrückfluss ( $p_2$  grösser  $p_1$ ) eingestellt werden.

**Das Drosselrückschlagventil (5B) muss mindestens eine Umdrehung offen sein!**

## 7. Dichtheitsprüfung

HAWIDO's werden vor Auslieferung im Werk auf ihre Dichtheit und Funktionsfähigkeit überprüft. Bei der Dichtheitsprüfung unter Betriebsbedingungen ist daher insbesondere auf die Dichtheit der Flanschverbindungen, der Steuerleitungen und des zentralen Stopfens auf dem Ventildeckel zu achten. Eventuell durch Nachziehen der Verbindungen die Dichtheit sicherstellen.

## C. Was tun bei Störungen?

| Vorkommnis                                     | Mögliche Ursache   | Massnahme  |
|--|--|--|
| Ventil öffnet nicht                            | Drosselrückschlagventil verstopft                                    | austauschen oder mehrmals Madenschraube herausschrauben bis Ventil arbeitet  |
|  | Drosselrückschlagventil zu weit geschlossen                          | Madenschraube herausschrauben bis Ventil arbeitet  |
|  | Steuerventilschraube zu stark angezogen (zu hoher Druck eingestellt) | Stellschraube lösen, Duck neu einstellen (gemäss Kapitel <i>Einstellung</i> .)   |
| Ventil schliesst nicht                         | Drosselrückschlagventil verstopft                                    | austauschen oder mehrmals Madenschraube komplett einschrauben, komplett herausschrauben, neu einstellen  |
|  | Filter in der Steuerleitung verstopft                                | reinigen   |
|  | Luft in der Steuerleitung / obere Ventilkammer                       | entlüften  |
|  | Fremdkörper im Basisventil   | Wartung durchführen, Fremdkörper entfernen   |
|  | Membrane defekt  | Wartung durchführen, Membrane austauschen  |
|  | Ventilspindel durch Inkrustierung verklemmt                          | Wartung durchführen, Inkrustierung entfernen   |
| lautes Geräusch                                | ungünstige Betriebsverhältnisse                                      | Druckverhältnisse um ca. 0,1 bis 0,2 bar verändern<br>Drosselrückschlagventil etwas öffnen oder schliessen;<br>Aussendienst der Firma Hawle verständigen |
|  | Falsche Ventiltinnenweite  | Richtige Nennweite berechnen lassen  |
| Unruhige Arbeitsweise                          | Drosselrückschlagventil falsch eingestellt                           | gemäss Kapitel <i>Einstellung der Reaktionsgeschwindigkeit</i> einstellen  |
| Ursprüngliche Druckwerte werden nicht erreicht | Manometer defekt   | Manometer prüfen / austauschen   |
|  | Veränderte Betriebsverhältnisse                                      | neu einregulieren (siehe Abschnitt Einregulieren)  |
| EWS-Beschichtung beschädigt                    | Transportschaden;<br>Einbauschaden                                   | Ausbessern mit Zwei-Komponenten-Reparatur-Set für Beschichtungen   |

## D. Ausserbetriebnahme und Wartung

### 1. Ausserbetriebnahme

Das arbeitende Ventil muss zuerst nach folgendem Vorgehen hydraulisch geschlossen werden:

- **Langsam** den Schieber nach und den Schieber vor dem Ventil schliessen.
- **Langsam** die Kugelhähne (2A, 2B und 2C) schliessen.

Das Ventil ist ausser Betrieb genommen und es kann eine Wartung durchgeführt werden.

### 2. Wartung und Service

#### 2.1 Allgemeines

Durch unsere langjährige Erfahrung mit eigenmediumgesteuerten Membran-Regelventilen wissen wir, dass unsere HAWIDO's über Jahre störungsfrei arbeiten. Voraussetzung dafür ist allerdings eine regelmässige Wartung.

Bei normalen Betriebsbedingungen sollte:

- Einmal pro Jahr das Ventil auf Funktionstüchtigkeit überprüft werden (Funktionskontrolle)
- Einmal pro Jahr der Schmutzfänger vor dem Ventil und der Filter der Steuerleitung gereinigt werden
- Alle 4 - 5 Jahre die beweglichen Innenteile kontrolliert und Verschleissteile ersetzt werden (Wartung)

Bei ungewöhnlichen Betriebsbedingungen (z.B. schwebstoffreichem Wasser, sehr grosse Druckreduzierung, geringe Durchflussmenge usw.) sollten die Funktionskontrollen und Wartungsarbeiten öfter erfolgen.

#### **Hinweisschild Wartung**

| 2028   | 2029 | 2030 | 2031 | 2032 |
|--|------|------|------|------|
| Nächste Wartung<br>Prochain Maintenance<br>Prossima Manutenzione<br>Next Maintenance |      |      |      |      |
| 2033   | 2034 | 2035 | 2036 | 2037 |

**Wartungsintervalle werden durch Lochung oder farblicher Markierung mit einem beständigen Marker gekennzeichnet**

#### 2.2 Jährliche Funktionskontrollen

##### Reinigung des Schmutzfängers (Hauptleitung)

- Deckel abschrauben
- reinigen (Bürste, Lappen usw.) oder ersetzen des Siebes
- Sieb einbauen und Deckel wieder anschrauben

##### Reinigung des Filters (Steuerleitung)

- Filterdeckel abschrauben
- reinigen (Bürste, Lappen usw.) oder ersetzen des Filtersiebes
- Sieb einbauen und Filterdeckel wieder anschrauben

### Kontrolle des Ventils

- Optischer Stellungsanzeiger entfernen.
- Leichtgängigkeit der Ventilspindel überprüfen durch Anheben und Absenken mit Gewindestange.
- Optischer Stellungsanzeiger wieder montieren.

### Wiederinbetriebnahme

- gemäss Abschnitt Inbetriebnahme

### Funktionskontrolle des Ventils

**Achtung:** Um bei der nachstehend beschriebenen Funktionskontrolle Druckstösse zu vermeiden, muss bei grossen Durchflussmengen diese durch **langsames** Schliessen des Eingangsschiebers vor dem Ventil gedrosselt werden.

- **Langsam** den Kugelhahn (2C) schliessen; Ventil muss schliessen.
- **Langsam** den Kugelhahn (2C) öffnen; Ventil muss öffnen.

## 2.3 4- bis 5 Jahres Wartung

### Schmutzfänger (Hauptleitung)

- Deckel abschrauben
- Reinigen oder ersetzen des Siebes
- Sieb einbauen und Deckel wieder anschrauben

### Filter (Steuerleitung)

- Filterdeckel abschrauben
- Reinigen oder ersetzen des Filtersiebes
- Sieb einbauen und Filterdeckel wieder anschrauben

### Basisventil (siehe Kapitel: *Reparatursätze und Ersatzteile*)

- Lösen der Verschraubungen und ganze Steuerleitung entfernen.
- Demontage des optischen Stellungsanzeigers oder aufgebautes Zubehör und auswechseln der Dichtungen.
- Lösen der Deckelschrauben, Deckel abnehmen.
- Sichtprüfung aller Innenteile auf Verschleiss, Verschmutzung und Verkalkung.
- Reinigen der Innenteile, des Sitzes und des Gehäuseinnenraumes inklusive Deckel.
- Demontage der Spindelführung im Gehäuse, spülen des Gehäuseinnenraumes.  
Bei Ventilen DN 40 bis DN 100 (ab 2012) und DN 125 bis DN 200 (ab 2014) wird die Spindelführung von innen demontiert. Dabei muss das Gewinde von Spindelführung und vom Basisventil **äusserst sauber** sein. Gewinde gut einfetten (z.B. Foodgrease Aqua, Art. Nr. 5292, siehe Kapitel „Steuerleitung Einzelteile und Zubehör“).
- Austauschen der Membrane, des O-Rings und der Sitzdichtung.
- Einfetten der Spindelführungsbereiche mit einem lebensmitteltauglichen Fett (z.B. Foodgrease Aqua). Überprüfung der Leichtgängigkeit der Spindel durch Anheben und Absenken mit dem Spindelhubwerkzeug (Artikelnummer 1199, siehe Kapitel „Steuerleitung Einzelteile und Zubehör“).
- Zusammenbauen des Basisventils (Drehmomente siehe Tabelle im Anhang). Bei der Montage muss die Leichtgängigkeit der Spindel mit dem Spindelhubwerkzeug durch Anheben und Absenken **mehrmals** überprüft werden

### Auseinanderbauen Steuerventil (siehe Kapitel: *Reparatursätze und Ersatzteile*)

- Klemm- und Verstellhebel umklappen
- Verstellhebel nach links drehen, bis von der Feder keinen Widerstand zu spüren ist
- Lösen der Gehäuseschrauben
- Lösen des Führungzapfens und lösen des Dichtungsträgers.
- Austauschen der Membrane, der O-Ringe und eventuell des Dichtungsträgers
- Sichtprüfung des Gehäuseinnenraumes und ev. reinigen, inkl. Glocke
- Zusammenbauen des Steuerventils (Drehmomente siehe Tabelle im Anhang).

### Funktionskontrolle des Drosselrückschlagventils

- lösen der Kontermutter
- hineindreuen der Drosselschraube, anschliessend bis zum Anschlag herausdrehen
- einige Umdrehungen wieder einschrauben; dieser Vorgang muss leichtgängig erfolgen können

### Wiederinbetriebnahme

- gemäss Abschnitt Inbetriebnahme

### Funktionskontrolle des Ventils

**Achtung:** Um bei der nachstehend beschriebenen Funktionskontrolle Druckstösse zu vermeiden, muss bei grossen Durchflussmengen diese durch **langsames** schliessen des Eingangsschiebers vor dem Ventil gedrosselt werden.

- **Langsam** den Kugelhahn (2C) schliessen; Ventil muss schliessen.
- **Langsam** den Kugelhahn (2C) öffnen; Ventil muss öffnen.

## 3. Reparatursätze und Ersatzteile

Für die 4 bzw. 5-Jahres-Wartung werden einige Ersatzteile benötigt. Diese erhalten Sie als Reparaturset für:

- das Basisventil
- das Steuerventil
- die Steuerleitung
- optischer Stellungsanzeiger

Die Art. Nummern entnehmen sie den Stücklisten und Ersatzteillisten.

### Achtung:

Bei Bestellung von Ersatzteilen immer Ventiltyp, Seriennummer und Baujahr angeben!

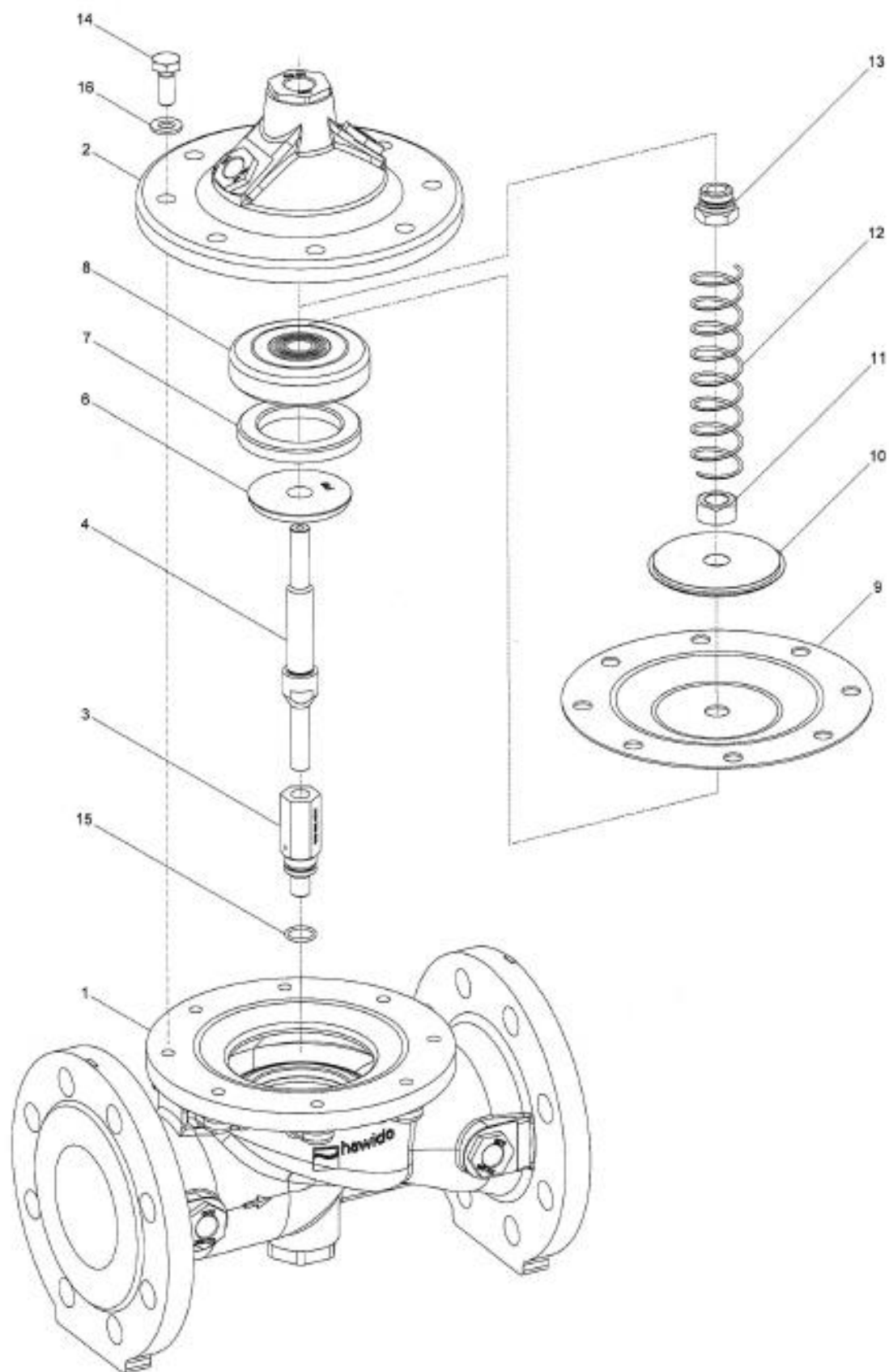
### Wichtig:

Ersatzteile aus EPDM (Membranen, Dichtungen, O-Ringe) müssen an einem dunklen Ort, vor UV Strahlung geschützt, gelagert werden!

Haltbarkeit bei dunkler Lagerung:

EPDM: 8 Jahre ab Herstellung

### 3.1 Basisventil DN 40 bis DN 200 (Zeichnung)



### 3.2 Basisventil (Stückliste)

| Pos. | Beschreibung                                       | Material  | Artikelnummer |              |              |              |              |
|------|--|-----------|---------------|--------------|--------------|--------------|--------------|
|      |  |           | DN 40         | DN 50        | DN 65        | DN 80        | DN 100       |
| 1    | Gehäuse °  | GJS-400   | 1004 040 000  | 1004 050 000 | 1004 065 000 | 1004 080 000 | 1004 100 000 |
| 2    | Deckel   | GJS-400   | 1014 050 000  | 1014 050 000 | 1014 065 000 | 1014 080 000 | 1014 100 000 |
| 3    | Spindelführung Gehäuse                             | INOX      | 1024 900 000  | 1024 900 001 | 1024 900 002 | 1024 900 003 | 1024 900 004 |
| 4    | Spindel  | INOX      | 1026 050 000  | 1026 050 000 | 1026 065 000 | 1026 080 000 | 1026 100 000 |
| 5    | Sitz   | INOX      | *             | *            | *            | *            | *            |
| 6    | Gegensitz  | INOX      | 1044 040 001  | 1044 050 001 | 1044 065 001 | 1044 080 001 | 1044 100 001 |
| 7    | Dichtung   | EPDM      | 1022 040 000  | 1022 050 000 | 1022 065 000 | 1022 080 000 | 1022 100 000 |
| 8    | Dichtungsträger                                    | INOX      | 1027 040 200  | 1027 050 200 | 1027 065 200 | 1027 080 200 | 1027 100 200 |
| 9    | Membrane   | EPDM      | 1021 050 001  | 1021 050 001 | 1021 065 001 | 1021 080 001 | 1021 100 001 |
| 10   | Druckscheibe                                       | INOX      | 1047 050 000  | 1047 050 000 | 1047 065 000 | 1047 080 000 | 1047 100 000 |
| 11   | Mutter   | INOX      | 0007 710 080  | 0007 710 080 | 0007 712 080 | 0007 716 080 | 0007 716 080 |
| 12   | Feder  | INOX      | 1049 050 000  | 1049 050 000 | 1049 065 000 | 1049 080 000 | 1049 100 000 |
|      | Feder für Ventile senkrecht eingebaut              | INOX      | 1050 050 000  | 1050 050 000 | 1050 065 000 | 1050 080 000 | 1050 100 000 |
| 13   | Spindelführung Deckel                              | INOX      | 1042 900 000  | 1042 900 000 | 1042 900 001 | 1042 900 002 | 1042 900 002 |
| 14   | Sechskantschraube                                  | INOX      | 0006 608 025  | 0006 608 025 | 0006 610 025 | 0006 610 025 | 0006 612 030 |
| 15   | O-Ring   | EPDM      | 0170 012 020  | 0170 012 020 | 0170 012 020 | 0170 016 020 | 0170 016 020 |
| 16   | Scheibe  | INOX      | 0008 208 000  | 0008 208 000 | 0008 210 000 | 0008 210 000 | 0008 212 000 |
|      | Hauptventil komplett                               | PN10 - 25 | 1200 040 000  | 1200 050 000 |              | 1200 080 000 |              |
|      | Hauptventil komplett                               | PN10/16   |               |              | 1200 065 000 |              | 1200 100 000 |
|      | Hauptventil komplett                               | PN25      |               |              | 1200 065 025 |              | 1200 100 025 |
|      | Reparaturset zu Ventil bestehend aus Pos. 7, 9, 15 | PN10 - 25 | 1080 040 000  | 1080 050 000 | 1080 065 000 | 1080 080 000 | 1080 100 000 |

° Druckstufe beachten / angeben (Flanschenbild)

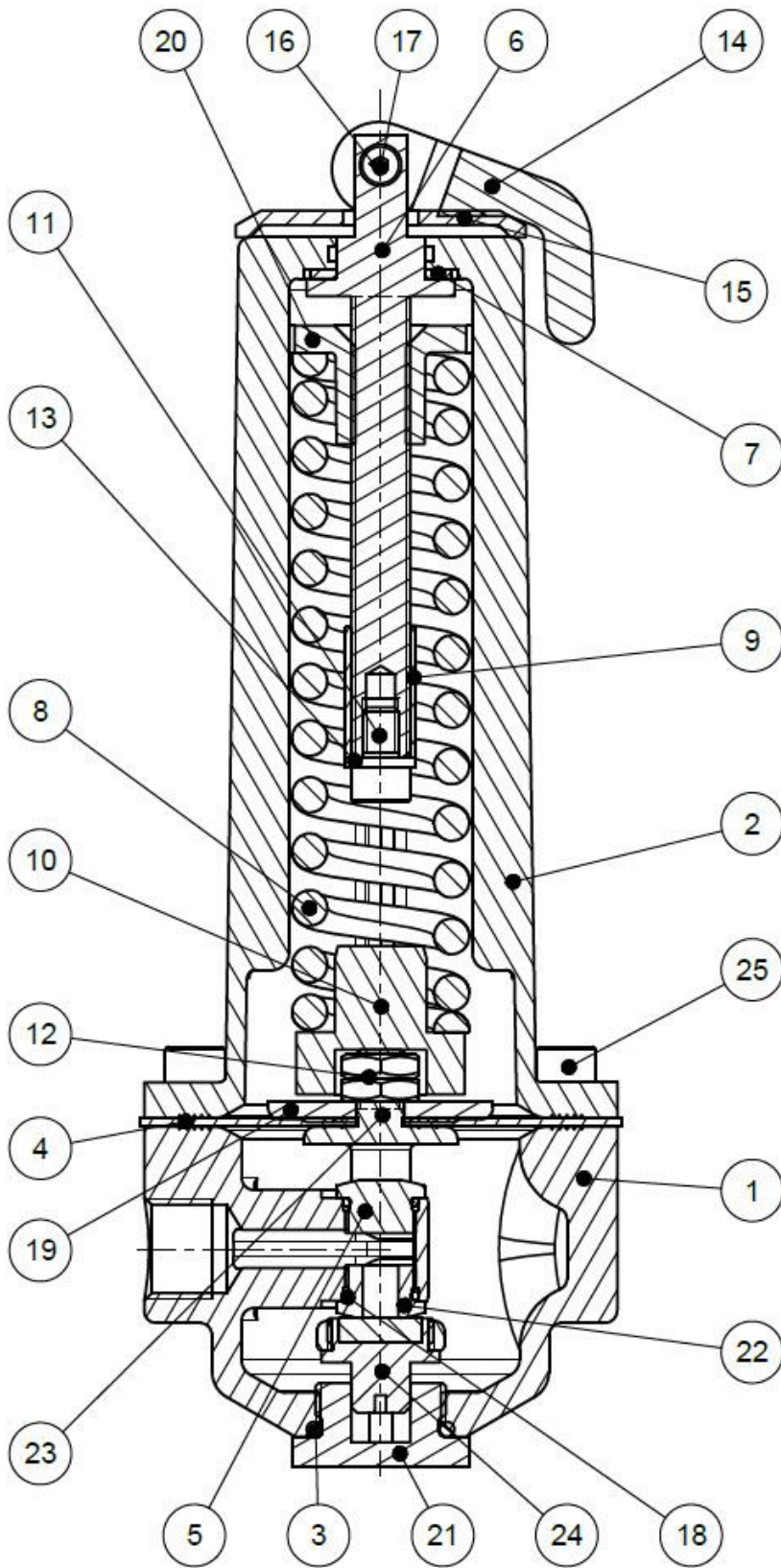
| Pos | Beschreibung                                  | Material  | Artikelnummer |              |              |
|-----|---|-----------|---------------|--------------|--------------|
|     |   |           | DN 125        | DN 150       | DN 200       |
| 1   | Gehäuse °                                     | GJS-400   | 1004 125 000  | 1004 151 000 | 1004 200 000 |
| 2   | Deckel  | GJS-400   | 1014 125 000  | 1014 151 000 | 1014 200 000 |
| 3   | Spindelführung Gehäuse                        | INOX      | 1024 900 005  | 1024 900 005 | 1024 900 006 |
| 4   | Spindel                                       | INOX      | 1026 125 000  | 1026 151 000 | 1026 200 000 |
| 5   | Sitz  | INOX      | *             | *            | *            |
| 6   | Gegensitz                                     | INOX      | 1044 125 001  | 1044 150 001 | 1044 200 001 |
| 7   | Dichtung                                      | EPDM      | 1022 125 150  | 1022 151 000 | 1022 200 000 |
| 8   | Dichtungsträger                               | INOX      | 1027 125 200  | 1027 151 200 | 1027 200 200 |
| 9   | Membrane                                      | EPDM      | 1021 125 001  | 1021 151 001 | 1021 200 001 |
| 10  | Druckscheibe                                  | INOX      | 1047 125 150  | 1047 151 000 | 1047 200 000 |
| 11  | Mutter  | INOX      | 0007 720 080  | 0007 720 080 | 0007 724 080 |
| 12  | Feder   | INOX      | 1049 125 150  | 1049 151 150 | 1049 200 000 |
|     | Feder für Ventile<br>senkrecht eingebaut      | INOX      | 1050 125 150  | 1050 151 000 | 1050 200 000 |
| 13  | Spindelführung Deckel                         | INOX      | 1042 900 003  | 1042 900 003 | 1042 900 004 |
| 14  | 6-Kt. Schraube                                | INOX      | 0006 616 035  | 0006 620 035 | 0006 620 045 |
| 15  | O-Ring  | EPDM      | 0170 018 020  | 0170 018 020 | 0170 021 020 |
| 16  | Scheibe                                       | INOX      | 0008 216 000  | 0008 320 000 | 0008 220 000 |
| 21  | Haltelasche                                   | INOX      | 1200 900 010  | 1200 900 010 | 1200 900 020 |
|     | Hauptventil komplett                          | PN10      | 1200 125 000  | 1200 151 000 | 1200 200 000 |
|     | Hauptventil komplett                          | PN16      | 1200 125 000  | 1200 151 000 | 1200 200 016 |
|     | Hauptventil komplett                          | PN25      | 1200 125 025  | 1200 151 025 | 1200 200 025 |
|     | Reparaturset<br>bestehend aus: Pos.<br>7,9,15 | PN10 - 25 | 1080 125 150  | 1080 151 000 | 1080 200 000 |

° Druckstufe beachten / angeben (Flanschenbild)

\* nicht austauschbar

14.02.2025/AWT

### 3.3 Steuerventil Druckreduzierung INOX (Zeichnung)



01.09.2017

### 3.4 Steuerventil Druckreduzierung INOX (Stückliste)

| Pos. | Beschreibung   | Material         | Artikelnummer |
|------|--|------------------|---------------|
|      |  |                  | PN 16/25      |
| 1    | Steuergehäuse  | INOX             | 1100 200 000  |
| 2    | Glocke   | INOX             | 1108 200 000  |
| 3    | O-Ring   | EPDM             | 0170 020 025  |
| 4    | Membrane DN3/8"  | EPDM             | 1121 000 000  |
| 5    | Sitz Compact Form 1.0, blind                               | INOX             | 1117 200 000  |
| 6    | Druckschraube  | INOX             | 1133 200 000  |
| 7    | Dichtung Fiber 15/25 x 1                                   | Gummi            | 0132 024 015  |
| 8    | Druckfeder   | INOX             | 1145 200 000  |
| 9    | Distanzhülse zu Feder                                      | INOX             | 1133 300 000  |
| 10   | Federführung   | INOX             | 1133 400 000  |
| 11   | Zylinderschraube M6 x 10                                   | INOX             | 0004 506 010  |
| 12   | Sechskantmutter M8 x 0.5d                                  | INOX             | 0007 208 050  |
| 13   | U-Scheibe  | INOX             | 0008 206 000  |
| 14   | Klemm- und Verstellhebel                                   | Kst – PA6.6      | 1135 000 001  |
| 15   | Spannscheibe zu Klemmhebel                                 | Kst – PA6.6      | 1135 000 010  |
| 16   | Achse mit IG zu Klemmhebel                                 | INOX             | 1135 000 011  |
| 17   | Zylinderkopfschraube M4 x 16                               | INOX             | 0004 804 016  |
| 18   | O-Ring   | EPDM             | 0170 010 015  |
| 19   | Druckscheibe   | INOX             | 1129 012 000  |
| 20   | Druckmutter  | Bronze           | 1134 000 010  |
| 21   | Führungszapfen (DRV/MBV)                                   | <b>INOX</b>      | 1137 000 000  |
| 22   | Sitz Compact Form 1.0, 6 mm                                | <b>INOX</b>      | 1117 200 001  |
| 23   | Bügel  | <b>INOX</b>      | 1136 000 002  |
| 24   | Dichtungsträger DRV  | <b>INOX/EPDM</b> | 1120 200 000  |
| 25   | Zylinder Schrauben M6 x 16                                 | <b>INOX</b>      | 0004 506 016  |
|      |  | REGELBEREICHE:   |               |
|      | Steuerventil komplett (Standard)                           | 1.5 – 12 bar     | 1900 001 000  |
|      | Steuerventil komplett, Kennung blau                        | 0.2 – 5 bar      | 1900 001 001  |
|      | Steuerventil komplett, Kennung gelb                        | 10 – 22 bar      | 1900 001 002  |
|      | Reparatursatz bestehend aus:<br>Pos. 3, 4, 18 (2 Stk.), 24 |                  | 1180 000 020  |

20.12.2024


### 3.5 Steuerleitung Einzelteile und Zubehör

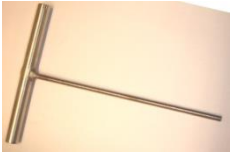

| Masternummer<br>Bezeichnung                           | Bild  | Grösse<br>ev. weitere Grössen vorhanden   | Art. Nummer  |
|---|---|---|--|
| <b>0130</b><br>Verbunddichtring                       |    | INOX/NBR 3/8"<br>INOX/NBR 1/2"<br>INOX/NBR 3/4"<br>Stahl/NBR 1"   | 0130 012 000<br>0130 016 000<br>0130 025 000<br>0130 032 000   |
| <b>0273</b><br>Einzelteile                            |    | Armaturenanschluss (bestehend aus Anschlussmutter und Klemmring)<br>DN 12 Inox<br><br>nur Anschlussmutter   | 0273 012 000<br><br>0274 xxx xxx   |
| <b>0275</b><br>Stützhülse                             |    | INOX d4 – 6<br>INOX d12 – 9<br>INOX d12 – 10  | 0275 006 004<br>0275 012 009<br>0275 012 010   |
| <b>0283</b><br>Klemmring                              |    | d6 INOX<br>d12 INOX<br>d18 INOX<br>d8 - 6 INOX  | 0283 006 000<br>0283 012 000<br>0283 018 000<br>0283 008 006   |
| <b>0284</b><br>Blende<br><br>(alte Blendenummer 0281) |   | d12 INOX Ø 0.6 mm<br>d12 INOX Ø 0.9 mm<br>d12 INOX Ø 1.2 mm<br>d12 INOX Ø 1.5 mm<br>d12 INOX Ø 1.9 mm<br>d12 INOX Ø 2.4 mm<br>d12 INOX Ø 3.1 mm<br>d18 INOX Ø 3.5 mm<br>d18 INOX Ø 4.0 mm | 0284 006 000<br>0284 009 000<br>0284 012 000<br>0284 015 000<br>0284 019 000<br>0284 024 000<br>0284 031 000<br>0284 035 010<br>0284 040 010 |
| <b>0311</b><br>Verschraubung<br>mit Einschraubnippel  |  | d 12 - 3/8" INOX<br>d 12 - 1/2" INOX<br>d 6 - 1/8" INOX<br>d 6 - 1/4" INOX<br>d 6 - 3/8" INOX<br>d18 – 1/2" INOX  | 0311 012 012<br>0311 012 016<br>0311 006 004<br>0311 006 008<br>0311 006 012<br>0311 018 016   |
| <b>0323</b><br>Gerade Verschraubung                   |  | d 6 INOX<br>d 12 INOX   | 0323 006 000<br>0323 012 000   |
| <b>0324</b><br>Gerade Aufschraub-<br>verschraubung    |  | d12 - 3/8"  | 0324 012 012   |
| <b>0351</b><br>Reduktions-<br>verschraubung           |  | d6 - d12 INOX   | 0351 012 006   |
| <b>0361</b><br>Übergangsmuffe                         |  | d 10 - 3/8" INOX<br>d 12 - 3/8" INOX<br>d 12 - 1/2" INOX<br>d 18 – 1/2" INOX  | 0361 010 012<br>0361 012 012<br>0361 012 016<br>0361 018 016   |
| <b>0371</b><br>Übergangsnippel                        |  | IG d 12 – AG 3/8" INOX  | 0371 012 012   |

|   |   |  |  |
|---|---|--|--|
| <b>0401</b><br><b>Muffe</b>                                 |    | 3/8" INOX<br>1/2" INOX<br>3/4" INOX<br>1" INOX   | 0401 012 000<br>0401 016 000<br>0401 025 000<br>0401 032 000                 |
| <b>0411</b><br><b>Einstellnippel</b>                        |    | DN 6 - 1/8" INOX<br>DN12 - 3/8" INOX   | 0411 006 004<br>0411 012 012   |
| <b>0431</b><br><b>Einschraubwinkel</b>                      |    | DN 6 - 1/8" INOX<br>DN6 - 1/4" INOX<br>DN12 - 3/8" INOX<br>DN18 - 1/2" INOX                      | 0431 006 004<br>0431 006 008<br>0431 012 012<br>0431 018 016                 |
| <b>0431</b><br><b>Einschraubwinkel mit Entlüftung</b>       |    | DN 12 – 3/8" INOX  | 0431 012 013   |
| <b>0451</b><br><b>Winkelverschraubung</b>                   |    | DN6 INOX<br>DN12 INOX<br>DN18 INOX   | 0451 006 000<br>0451 012 000<br>0451 018 000                                 |
| <b>0452</b><br><b>Einstellwinkel 90°</b>                    |    | DN12   | 0452 012 000   |
| <b>0455</b><br><b>Anschlusswinkel</b>                       |  | IG 3/8" INOX<br>IG 1/2" INOX<br>IG 3/4" INOX<br>IG 1" INOX                                       | 0455 012 000<br>0455 016 000<br>0455 025 000<br>0455 032 000                 |
| <b>0456</b><br><b>Anschlusswinkel</b>                       |  | IG 3/8" - AG 3/8" INOX<br>IG 1/2" - AG 1/2" INOX<br>IG 3/4" - AG 3/4" INOX<br>IG 1" – AG 1" INOX | 0456 012 000<br>0456 016 000<br>0456 025 000<br>0456 032 000                 |
| <b>0461</b><br><b>T-Stück</b>                               |  | d6 INOX<br>d12 INOX<br>d12 - 6 - 12 INOX<br>d18 INOX   | 0461 006 000<br>0461 012 000<br>0461 012 006<br>0461 018 000                 |
| <b>0510</b><br><b>Stopfen</b>                               |  | AG 3/8" konisch INOX<br>AG 1/2" konisch INOX   | 0510 012 000<br>0510 016 000   |
| <b>0511</b><br><b>Entlüftungsstopfen, Verschlusschraube</b> |  | AG 1/2" INOX<br>AG 3/4" INOX<br>AG 1" INOX mit Innensechskant                                    | 0511 016 000<br>0511 025 000<br>0511 032 001                                 |
| <b>0520</b><br><b>Sechskantdoppelnippel</b>                 |  | d 1/8" INOX<br>d 1/4" INOX<br>d 3/8" INOX<br>d 1/2" INOX<br>d 3/4" INOX                          | 0520 004 000<br>0520 008 000<br>0520 012 000<br>0520 016 000<br>0520 025 000 |
| <b>0541</b><br><b>Kugelhahn</b>                             |  | DN 3/8" INOX<br>DN 1/2" INOX<br>DN 3/4" INOX   | 0541 012 001<br>0541 016 000<br>0541 025 000                                 |

|   |   |  |  |
|---|---|--|--|
| <p><b>0545</b><br/><b>Schmutzfilter INOX</b></p>      |              | <p>Schrägfilter INOX IG 3/8"<br/>Einzelteile:<br/>Filtersieb INOX<br/>Stopfen komplett zu Schrägfilter, INOX<br/>Dichtung gross zu Schrägfilter, POM<br/>O-Ring klein zu Stopfen</p> <p>Schrägfilter INOX IG 1/2"</p>  | <p>0545 112 002<br/><br/>0545 900 051<br/>0545 112 010<br/>0545 112 011<br/>0545 112 012<br/><br/>0545 116 000</p>   |
| <p><b>0549</b><br/><b>Drosselrückschlagventil</b></p> |              | <p>INOX IG 3/8" Typ B d 12 mit langer Spindel</p>  | <p>0549 000 005</p>  |
| <p><b>0570</b><br/><b>Rückschlagventil</b></p>        |  | <p>3/8" Messing (max. 40 bar)<br/>1/2" Messing (max. 40 bar)</p>   | <p>0570 012 045<br/>0570 016 045</p>   |
| <p><b>0600</b><br/><b>Manometer</b></p>               |              | <p>AG 3/8" 0 - 6 bar<br/>AG 3/8" 0 - 10 bar<br/>AG 3/8" 0 - 16 bar<br/>AG 3/8" 0 - 25 bar<br/>AG 3/8" 0 - 40 bar<br/>AG 3/8" 0 - 60 bar</p>  | <p>0600 012 006<br/>0600 012 010<br/>0600 012 016<br/>0600 012 025<br/>0600 012 040<br/>0600 012 060</p>   |
| <p><b>0610</b><br/><b>Magnetventile</b></p>           |              | <p>Magnetventil stromlos offen<br/>2/2 Wegeventil (zu 1795/96)<br/><b>122K84</b></p> <p>Magnetventil stromlos geschlossen<br/>2/2 Wegeventil (zu 1795/96)<br/><b>E121K04</b></p> <p>Magnetventil stromlos offen<br/>3/2 Wegeventil (zu 1703 bis DN 100<br/>1603, 1706 PN 16 alle Nennweiten)<br/><b>132K04</b></p> <p>Magnetventil stromlos geschlossen<br/>3/2 Wegeventil (zu 1704 bis DN 100,<br/>1604)<br/><b>E131K04</b></p> <p>Magnetventil stromlos offen<br/>2/2 Wegeventil (zu 1704 ab DN 125<br/>1304, 1404, 1504)<br/>(alt: E322 H73 06)</p> <p>Magnetventil stromlos geschlossen<br/>2/2 Wegeventil, mit Handnotbetätigung<br/>(zu 1703 ab DN 125, 1303, 1403, 1503,<br/>1706 PN 25 ab DN 125)<br/>(alt: E321 H13)</p> <p>Magnetventil universel<br/>3/2 Wegeventil (zu 1706 PN 25<br/>Bis DN 100)</p> <p>*****</p> <p>Ersatzteil. Membrane, für MV Typ<br/>0610 510 001 und 0610 510 002</p> <p>Ersatzteil Set zu MV Typ 0610 510 001<br/>Bestehend aus: Membrane,<br/>Ankerführungsrohr, Anker und<br/>Dichtungen</p> | <p>0610 122 084<br/><br/>0610 121 004<br/><br/>0610 132 004<br/><br/>0610 131 004<br/><br/>0610 510 002<br/><br/>0610 510 001<br/><br/>0610 133 005<br/><br/>*****<br/><br/>0610 590 001<br/><br/>0610 590 002</p> |
| <p><b>0620, 0621</b><br/><b>Spulen</b></p>            |            | <p>Spule Wechselspannung mit<br/>Angaben der Spannung</p> <p>Spule Gleichspannung mit<br/>Angaben der Spannung</p>   | <p>0620 xxx xxx<br/><br/>0621 xxx xxx</p>  |

|  |   |   |  |
|--|---|---|--|
| <p><b>0630</b><br/><b>Gerätesteckdose</b></p>        |    | <p>Gerätesteckdose<br/>zu Elektro-Spule</p>   | <p>0630 000 000</p>  |
| <p><b>0653</b><br/><b>Steckermodule</b></p>          |    | <p>Steckermodule für Magnetventile<br/>Typ LBV 24 DC 8S, inkl. 2m Kabel</p> <p>Steckermodule für Magnetventile<br/>Typ LBV<br/>IN: 48-230VAC/DC<br/>OUT: 48VDC<br/>inkl. 2m Kabel 3-adrig<br/>(Nur zu verwenden für Spulen 48VDC)</p> | <p>0653 024 008</p> <p>0653 230 000</p>  |
| <p><b>0670</b><br/><b>Überschnitt</b></p>            |    | <p>AG 3/8" IG 1/8" INOX<br/>AG 3/8" IG 1/4" INOX<br/>AG 1/2" IG 3/8" INOX<br/>AG 3/4" IG 3/8" INOX<br/>AG 1" IG 1/8" INOX<br/>AG 1" IG 1/2" INOX</p>  | <p>0670 012 004<br/>0670 012 008<br/>0670 016 012<br/>0670 025 012<br/>0670 032 012<br/>0670 032 016</p>                                   |
| <p><b>0671</b><br/><b>Muffennippel reduziert</b></p> |   | <p>IG 1/2" AG 3/8"<br/>IG 1" AG 3/8"<br/>IG 1" AG 1/2"<br/>IG 1" AG 3/4"</p>  | <p>0671 016 012<br/>0671 032 012<br/>0671 032 016<br/>0671 032 025</p>   |
| <p><b>0680</b><br/><b>Rohrdoppelnippel</b></p>       |  | <p>AG 3/8" L = 30 mm INOX<br/>AG 3/8" L = 40 mm INOX<br/>AG 3/8" L = 50 mm INOX<br/>AG 3/8" L = 60 mm INOX<br/>AG 3/8" L = 70 mm INOX<br/>AG 3/8" L = 80 mm INOX<br/>AG 3/8" L = 110 mm INOX<br/>AG 1/2" L = xxx mm INOX</p>          | <p>0680 012 030<br/>0680 012 040<br/>0680 012 050<br/>0680 012 060<br/>0680 012 070<br/>0680 012 080<br/>0680 012 110<br/>0680 016 xxx</p> |
| <p><b>0690</b><br/><b>Reduziernippel</b></p>         |  | <p>AG 3/8" - 1/8"<br/>AG 3/8" - 1/4"<br/>AG 1/2" - 3/8"<br/>AG 3/4" - 3/8"<br/>AG 1" - 3/8"<br/>AG 1" - 1/2"</p>  | <p>0690 012 004<br/>0690 012 008<br/>0690 016 012<br/>0690 025 012<br/>0690 032 012<br/>0690 032 016</p>                                   |
| <p><b>0711</b><br/><b>T-Verschraubung</b></p>        |  | <p>IG 3/8" egal INOX<br/>IG 1/2" egal INOX<br/>IG 3/4" egal INOX<br/>IG 1" egal INOX</p>  | <p>0711 012 000<br/>0711 016 000<br/>0711 025 000<br/>0711 032 000</p>   |
| <p><b>0730</b><br/><b>Rohr nahtlos</b></p>           |  | <p>d6 x 1mm INOX<br/>d12 x 1.5 mm INOX<br/>d15 x 1.5 mm INOX<br/>d18 x 1.5 mm INOX</p>  | <p>0730 006 010<br/>0730 012 015<br/>0730 015 015<br/>0730 018 015</p>   |
| <p><b>0731</b><br/><b>PA-Schlauch</b></p>            |  | <p>Polyamid Rohr AD 6 mm, ID 4 mm<br/>Polyamid Rohr AD 12 mm, ID 9 mm</p>   | <p>0731 006 004<br/>0731 012 009</p>   |

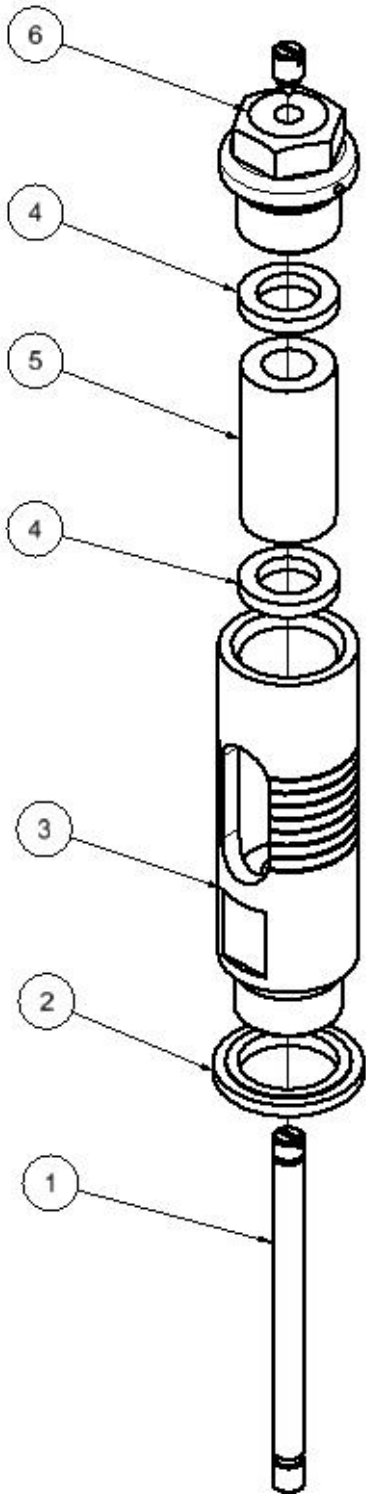
|   |   |  |   |
|---|---|--|---|
| <p><b>1188</b><br/><b>Rep. Set</b><br/><b>Steuerleitung</b></p> |  | <p>Ab Serienummer 14252 (Januar 2003)<br/>DN40 bis 100<br/>DN125 bis 300</p> <p>Ca. ab Serienummer 25915 (Juni 2014,<br/>Filter Typ B (0545 112 002))<br/>DN40 bis 100<br/>DN125 bis 200</p> | <p>1188 065 100<br/>1188 125 300</p> <p>1188 000 000<br/>1188 000 001</p> |
|---|---|--|---|

| <p><b>Werkzeug und Zubehör</b></p>                                    |   |   |                                      |
|---|---|---|--------------------------------------|
| <p><b>1199</b><br/><b>Spindelhubwerkzeug</b></p>                      |  | <p>M5<br/>M6</p>  | <p>1199 000 000<br/>1199 000 010</p> |
| <p><b>1199</b><br/><b>Schlüssel zu</b><br/><b>Dichtungsträger</b></p> |  | <p>Schlüssel zur Montage<br/>und Demontage des<br/>Dichtungsträgers vom Pilotventil<br/>DRV</p> | <p>1199 000 020</p>                  |
| <p><b>5292</b><br/><b>Fett</b></p>                                    |   | <p>Hawle Typ: VR 69-252<br/>Tube à 90 g</p>   | <p>5292 000 000</p>                  |

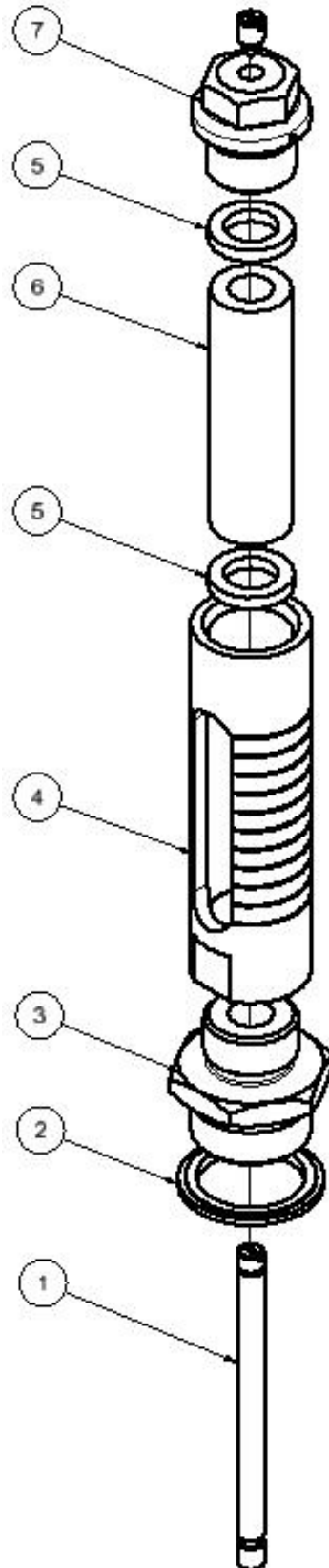
07.02.2025

### 3.6 Optischer Stellungsanzeiger (Zeichnung)

DN 40 – DN 100



DN 125 – DN 300



12.03.2014/plü

### 3.7 Optischer Stellungsanzeiger (Stückliste)

| Pos. | Beschreibung                                | Material | Artikelnummer |              |              |              |              |
|------|---|----------|---------------|--------------|--------------|--------------|--------------|
|      |   |          | DN 40         | DN 50        | DN 65        | DN 80        | DN 100       |
| 1    | Anzeigestift                                | INOX     | 1992 000 050  | 1992 000 050 | 1992 000 080 | 1992 000 080 | 1992 000 100 |
| 2    | Verbunddichtring 1/2"                       | INOX/NBR | 0130 016 000  | 0130 016 000 | 0130 016 000 | 0130 016 000 | 0130 016 000 |
| 3    | Anzeigegehäuse                              | INOX     | 1994 000 010  | 1994 000 010 | 1994 000 010 | 1994 000 010 | 1994 000 010 |
| 4    | Dichtung                                    | EPDM70   | 1992 900 030  | 1992 900 030 | 1992 900 030 | 1992 900 030 | 1992 900 030 |
| 5    | Anzeigeglas                                 | Glas     | 1993 050 100  | 1993 050 100 | 1993 050 100 | 1993 050 100 | 1993 050 100 |
| 6    | Stopfen 1/2"                                | INOX     | 0511 016 000  | 0511 016 000 | 0511 016 000 | 0511 016 000 | 0511 016 000 |
|      | Optischer<br>Stellungsanzeiger<br>komplett  |          | 1995 000 050  | 1995 000 050 | 1995 000 080 | 1995 000 080 | 1995 000 100 |
|      | Reparatur Set bestehend<br>aus Pos. 2 und 4 |          | 1996 000 000  | 1996 000 000 | 1996 000 000 | 1996 000 000 | 1996 000 000 |

| Pos. | Beschreibung                                | Material  | Artikelnummer |              |              |              |              |
|------|---|-----------|---------------|--------------|--------------|--------------|--------------|
|      |   |           | DN 125        | DN 150       | DN 200       | DN 250       | DN 300       |
| 1    | Anzeigestift                                | INOX      | 1992 000 125  | 1992 000 150 | 1992 000 200 | 1992 000 250 | 1992 000 300 |
| 2    | Verbunddichtring 3/4"                       | INOX/NBR  | 0130 025 000  | 0130 025 000 | 0130 025 000 |              |              |
|      | Verbunddichtring 1"                         | Stahl/NBR |               |              |              | 0130 032 000 | 0130 032 000 |
| 3    | Reduziernippel                              | INOX      | 1992 900 020  | 1992 900 020 | 1992 900 020 | 1992 900 025 | 1992 900 025 |
| 4    | Anzeigegehäuse                              | INOX      | 1994 000 020  | 1994 000 020 | 1994 000 020 | 1994 000 020 | 1994 000 030 |
| 5    | Dichtung                                    | EPDM70    | 1992 900 030  | 1992 900 030 | 1992 900 030 | 1992 900 030 | 1992 900 030 |
| 6    | Anzeigeglas                                 | Glas      | 1993 125 250  | 1993 125 250 | 1993 125 250 | 1993 125 250 | 1993 300 000 |
| 7    | Stopfen 1/2"                                | INOX      | 0511 016 000  | 0511 016 000 | 0511 016 000 | 0511 016 000 | 0511 016 000 |
|      | Optischer<br>Stellungsanzeiger<br>komplett  |           | 1995 000 125  | 1995 000 150 | 1995 000 200 | 1995 000 250 | 1995 000 300 |
|      | Reparatur Set bestehend<br>aus Pos. 2 und 5 |           | 1996 000 010  | 1996 000 010 | 1996 000 010 | 1996 000 020 | 1996 000 020 |

12.03.2014/plü

## E. Anhang

### 1. Drehmomente

Bei der Montage der Basisventile und der Steuerventile werden alle **Schrauben** mit einem Drehmoment-Schlüssel nach folgender Liste überprüft. Vor der Montage die Schrauben leicht einfetten!

| Basisventile | Nennweite<br>DN | 6-kt-Schraube<br>M | Festigkeits-<br>klasse <sup>1)</sup> | Anzugsdrehmomente |                    |
|--------------|-----------------|--------------------|--------------------------------------|-------------------|--------------------|
|              |                 |                    |                                      | Soll              | Max. <sup>2)</sup> |
|              | 40 - 50         | M 8                | A4 / 80                              | 22 Nm             | 25 Nm              |
|              | 65 - 80         | M 10               |                                      | 47 Nm             | 50 Nm              |
|              | 100             | M 12               |                                      | 84 Nm             | 87 Nm              |
|              | 125 - 150       | M 16               |                                      | 172 Nm            | 216 Nm             |
|              | 200             | M 20               |                                      | 285 Nm            | 423 Nm             |
|              | 250             | M 20               |                                      | 285 Nm            | 423 Nm             |
| 300          | M 20            | 380 Nm             |                                      | 423 Nm            |                    |

| Steuerventile     | Typ                | Innen-6-kt<br>M        | Festigkeits-<br>klasse <sup>1)</sup> | Anzugsdrehmomente |        |
|-------------------|--------------------|------------------------|--------------------------------------|-------------------|--------|
|                   |                    |                        |                                      | Soll              | Max.   |
|                   | DRV / DAV          | M 6                    | A2 / A4 / 70                         | 8 Nm              | 8,5 Nm |
|                   | MBV / RBS          |                        |                                      |                   |        |
| Steuer-<br>ventil | 6-kt-Schraube<br>M | Festigkeits-<br>klasse | Anzugsdrehmomente                    |                   |        |
| NAZ               | M 6                | A2 / A4 / 70           | 8 Nm                                 | 8,5 Nm            |        |

(Nicht für Neuanwendungen)

| Basisventile | Nennweite<br>DN | 6-kt-Schraube<br>M | Festigkeits-<br>klasse <sup>1)</sup> | Anzugsdrehmomente |        |
|--------------|-----------------|--------------------|--------------------------------------|-------------------|--------|
|              |                 |                    |                                      | Soll              | Max.   |
|              | 40 - 50         | M 8                | A2 / 70                              | 17 Nm             | 19 Nm  |
|              | 65              | M 10               |                                      | 33 Nm             | 36 Nm  |
|              | 80              | M 10               |                                      | 40 Nm             | 40 Nm  |
|              | 100             | M 12               |                                      | 70 Nm             | 72 Nm  |
|              | 125 - 150       | M 16               |                                      | 172 Nm            | 172 Nm |
|              | 200             | M 20               |                                      | 280 Nm            | 285 Nm |
|              | 250             | M 20               |                                      | 280 Nm            | 285 Nm |
| 300          | M 20            | 235 Nm             |                                      | 240 Nm            |        |

Achtung: <sup>1)</sup> = Bezeichnung auf Schraubenkopf A2 – 70 oder A4 – 80 beachten!

<sup>2)</sup> = Maximal zulässiges Drehmoment gem. Festigkeitsanalyse

Schrauben nach SN EN ISO 4014 und SN EN ISO 4017

Stand: FO 0065, Rev. 12 / 19.12.2017

## F. Hawle in Europa

### Adressen:

Hawle Armaturen AG  
Hawlestrasse 1  
CH-8370 Sirnach  
[www.hawle.ch](http://www.hawle.ch)

Telefon +41 (0)71 969 44 22  
Telefax +41 (0)71 969 44 11

Hawle Armaturen GmbH  
Liegnitzer Strasse 6  
D-83395 Freilassing  
[www.hawle.de](http://www.hawle.de)

Telefon +49 (0)8654 63 03 - 0  
Telefax +49 (0)8654 63 03 60

E. Hawle Armaturenwerke GmbH  
Wagrainerstr. 13  
A-4840 Vöcklabruck  
[www.hawle.at](http://www.hawle.at)

Telefon +43 (0)76 72/72 576 0  
Telefax +43 (0)76 72 78 464

Hawle Kft  
Dobogókoi út 5  
H-2000 Szentendre  
[www.hawle.hu](http://www.hawle.hu)

Telefon +36 (0) 26 501 501  
Telefax +36 (0) 26 501 502

Hawle Armatury spol. s r.o.  
Ricanská 375  
CZ-25242 Jesenice u.Prahy  
[www.hawle.cz](http://www.hawle.cz)

Telefon +420 (0)2 410 03 111  
Telefax +420 (0)2 41 00 33 33

Hawle Spółka zo.o  
ul. Piaskowa 9  
PL-62-028 Kozięglowy  
[www.hawle.pl](http://www.hawle.pl)

Telefon +48 (0)61 811 14 00  
Telefax +48 (0)61 811 14 27

Hawle s.r.o.  
Pezinská c.30  
SK-903 01 Senec  
[www.hawle.sk](http://www.hawle.sk)

Telefon +421 (0)2 45 92 21 87  
Telefax +421 (0)2 45 92 21 88

S.C. Hawle S.R.L.  
Episcop Augustin Pacha Nr. 1  
RO-30055 Timisoara  
[www.hawle.ro](http://www.hawle.ro)

Telefon +40 356 800 668  
Telefax +40 356 800 667

DM Armaturen EOOD  
2E, blw.Akad. Ivan Geshov office 3/110  
Warehouse: 7,Lokomotiv Str.  
BG-1220 Sofia  
[www.hawle.bg](http://www.hawle.bg)

Telefon +359 (0)2 931 12 77  
Telefax +359 (0)2 931 04 36

Partner / Kontaktadresse:

---

---

---

---

21.08.2019-1/plü

