

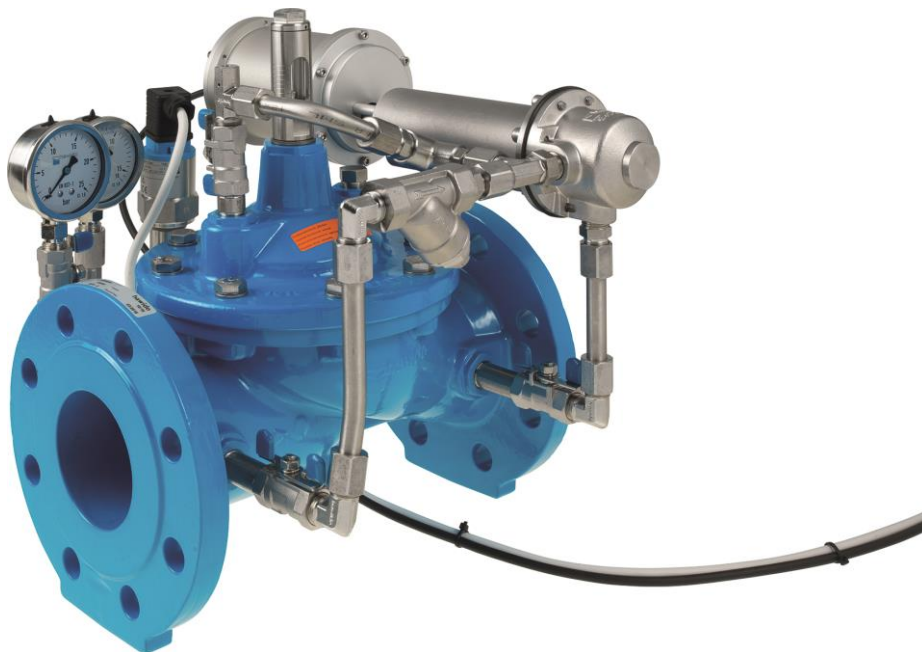


## **VALVOLE DI REGOLAZIONE HAWIDO**

Istruzioni per

**Valvola riduttrice della pressione  
con valvola di comando a motore  
Tipo 1515**

**DN40 - DN200**



Conservate le presenti istruzioni nel sito dove è installata la valvola!

Esempio targhetta



Dopo la messa in servizio, registrate i dati seguenti ed utilizzate queste informazioni supplementari, relative ai rapporti di pressione e portata del modello della valvola, in caso di colloqui e domande con il produttore o il fornitore:

Anno di costruzione: ..... DN: ..... PN: .....

Numero di serie: .....

# INDICE

<b>A. FUNZIONE</b>	<b>2</b>
1. FUNZIONAMENTO	2
2. INDICAZIONI DI SICUREZZA GENERALI	3
3. RACCOMANDAZIONE PER IL MONTAGGIO	4
4. ATTACCHI ELETTRICI	5
4.1 ATTACCO MOTORIDUTTORE E PIEDINATURA	5
4.2 COLLEGAMENTO SENSORE DI PRESSIONE	5
<b>B. MESSA IN FUNZIONE</b>	<b>6</b>
1. SCHEMA FUNZIONALE (1515)	6
2. PREPARAZIONE	6
3. SFIATO	7
4. MESSA A PUNTO	7
4.1 REGOLAZIONE MANUALE DELLA PRESSIONE TEORICA (AZIONAMENTO D'EMERGENZA)	8
5. REGOLAZIONE DELLA VELOCITÀ DI REAZIONE	8
6. PROVA DI TENUTA	8
<b>C. COSA FARE IN CASO DI ANOMALIE?</b>	<b>9</b>
<b>D. MESSA FUORI SERVIZIO E MANUTENZIONE</b>	<b>10</b>
1. MESSA FUORI SERVIZIO	10
2. MANUTENZIONE E ASSISTENZA	10
2.1 INFORMAZIONI GENERALI	10
2.2 PROVE DI FUNZIONAMENTO ANNUALI	11
2.3 MANUTENZIONE OGNI 4 - 5 ANNI	12
3. RIPARAZIONE GRUPPI E PARTI DI RICAMBIO	13
3.1 VALVOLA PRINCIPALE CON DADO SOVRAPPOSTO INOX DN 40 BIS DN 200 (DISEGNO)	14
3.2 VALVOLA PRINCIPALE (ELENCO DEI PEZZI)	16
3.3 VALVOLA DI COMANDO RIDUTTORE DI PRESSIONE INOX (DISEGNO)	18
3.4 VALVOLA DI COMANDO RIDUTTORE DI PRESSIONE INOX (ELENCO PEZZI)	19
3.5 AZIONAMENTO A MOTORE PER VALVOLA DI COMANDO (DISEGNO)	20
3.6 AZIONAMENTO A MOTORE PER VALVOLA DI COMANDO (ELENCO PEZZI)	21
3.7 PEZZI SINGOLI PER TUBAZIONE DI COMANDO	22
3.8 INDICATORE DI POSIZIONE OTTICO (DISEGNO)	27
3.9 INDICATORE DI POSIZIONE OTTICO (ELENCO PEZZI)	28
<b>E. APPENDICE</b>	<b>29</b>
1. VALORI DI COPPIA	29
<b>F. HAWLE IN EUROPA</b>	<b>30</b>

## A. Funzione

### 1. Funzionamento

La valvola riduttrice della pressione riduce una pressione a monte variabile ( $p_1$ ) ad una pressione a valle più bassa e praticamente costante ( $p_2$ ). Una portata oscillante e la pressione a monte non hanno alcun effetto sulla pressione a valle regolata dalla valvola di comando (6). La pressione a valle ( $p_2$ ) è regolabile in un intervallo compreso tra 1.5 e 12 bar (standard).

In combinazione con un sistema di comando (messo a disposizione dal committente) e il motoriduttore della valvola di comando (6) si possono comandare diversi valori di pressione a valle.

#### **Indicazione:**

Il motoriduttore sulla valvola di comando **non** è preposto alla continua regolazione ma viene impiegato per la regolazione di un nuovo valore di pressione teorico. La regolazione della pressione viene quindi effettuata a livello idraulico/meccanico dalla valvola di comando (6).

#### **Caratteristiche tecniche della valvola:**

Fluido:	acqua potabile
Valori di pressione:	PN10 (da DN200 standard) PN16 (fino a DN150 standard) PN25
Flangia:	quote di montaggio secondo DIN EN 1092 – 2
Manometro:	EN 837-1, classe di precisione 1.0
Materiale valvola principale:	EN-GJS-400-15
Intervallo di variazione della temperatura:	2 – 40°C

#### **Caratteristiche tecniche del sensore di pressione:**

Tensione di alimentazione	11 - 30VDC
Sensore di uscita	4 - 20 mA
Temperatura della sostanza di misura	-20°C - +100°C
Temperatura ambiente	-20°C – 85°C
Tipo di protezione	IP65
Raccordo di processo	1/2"

#### **Caratteristiche tecniche del sensore del motore:**

Tensione:	24VDC
Corrente nominale:	0.3A
Massima corrente di inserimento:	1A
Potenza:	2.25W

## 2. Indicazioni di sicurezza generali

Prima della messa in funzione è necessario leggere accuratamente e capire le presenti istruzioni. In caso di installazione, messa in funzione, comando e manutenzione inappropriati, possono verificarsi danni a persone e cose.

La valvola regolatrice HAWIDO è progettata per l'impiego nell'ambito dell'approvvigionamento di acqua potabile.

Altri campi d'impiego solo dopo aver consultato il produttore.

Regolamenti tecnici (ad es. SSIGA, ÖVGW, DVGW ...), disposizioni (ad es. VDE, VDI ...), leggi e norme saranno presupposti come noti e devono essere osservati ed applicati.

I lavori agli impianti elettrici (ad es. il montaggio di sistema di comando, sensori, valvole elettromagnetiche ecc.) possono essere effettuati solo da personale specializzato e autorizzato in tal senso.

In linea di massima il progettista, la ditta costruttrice o il gestore è responsabile della collocazione, della posizione di montaggio, dell'installazione e della messa in funzione della rubinetteria nella tubazione. Errori di progettazione o di installazione possono compromettere il sicuro funzionamento della valvola di regolazione e costituire un considerevole potenziale di pericolo. In caso di dubbio dobbiamo essere consultati.

I limiti generali di applicazione sono definiti come segue:

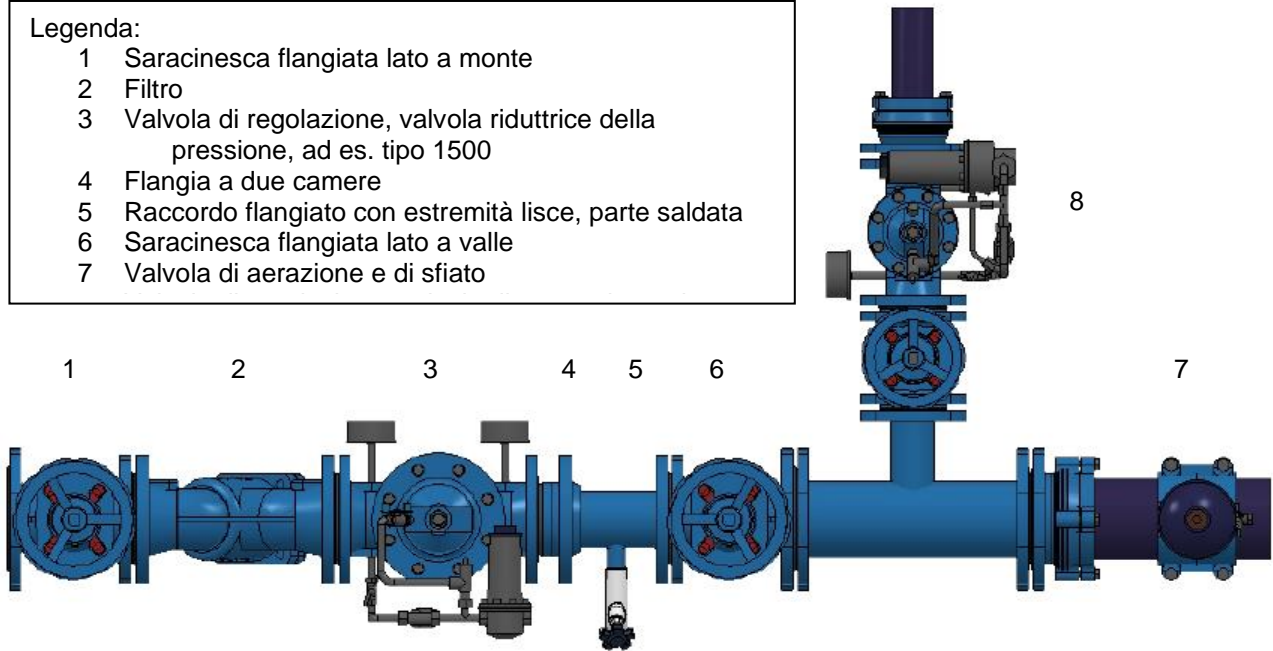
- Valori pressione: Funzionamento continuo:  $p_1/p_2$  max 4/1
- Esercizio di breve durata:  $p_1/p_2$  max 6/1
- Differenza minima di pressione: 1 bar
- Differenza massima di pressione: 20 bar
- Portata volumetrica: Funzionamento continuo: Velocità di flusso nella flangia  $v$  max = 3m/s
- Esercizio di breve durata: Velocità di flusso nella flangia  $v$  max = 5m/s

### 3. Raccomandazione per il montaggio

Prima di montare il rubinetto, spurgare accuratamente e completamente le tubazioni, in modo che nessun corpo estraneo, come pezzi di legno, pietre ecc, possa infilarsi nella valvola di regolazione.

Legenda:

- 1 Saracinesca flangiata lato a monte
- 2 Filtro
- 3 Valvola di regolazione, valvola riduttrice della pressione, ad es. tipo 1500
- 4 Flangia a due camere
- 5 Raccordo flangiato con estremità lisce, parte saldata
- 6 Saracinesca flangiata lato a valle
- 7 Valvola di aerazione e di sfiato



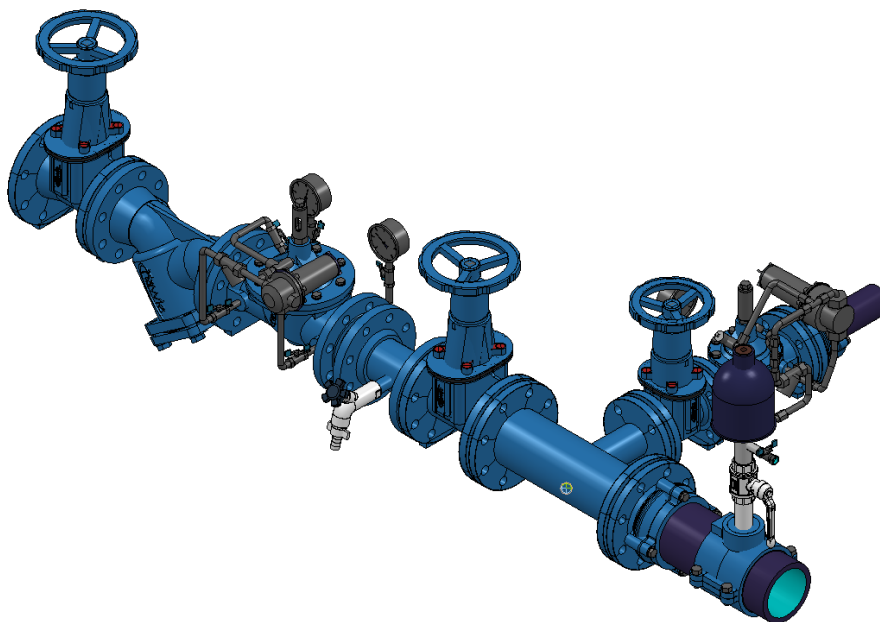
La valvola HAWIDO deve essere installata orizzontalmente (altri tipi di montaggio su richiesta) con il coperchio rivolto verso l'alto. Consigliamo di montare una saracinesca di chiusura ed un filtro a monte della valvola ed una saracinesca di chiusura a valle.

In caso di manutenzione, la valvola deve essere messa fuori servizio. Qui si deve verificare l'impiego di un impianto di bypass affinché si possa continuare a garantire l'alimentazione.

A seconda del sistema, si deve verificare il montaggio di una valvola di comando per lo scarico della pressione tipo 1400 nella derivazione a valle della valvola riduttrice della pressione.

Prima della messa in funzione è necessario verificare che nessun corpo estraneo grosso possa infilarsi nella HAWIDO.

Per altri tipi di installazione si prega di chiedere la nostra consulenza.

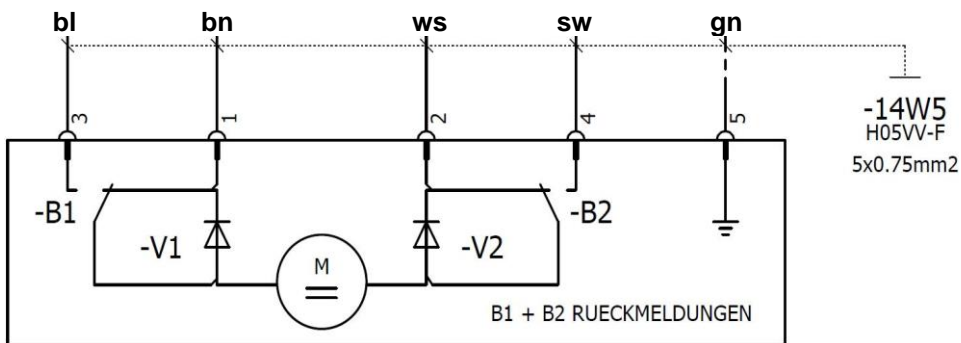
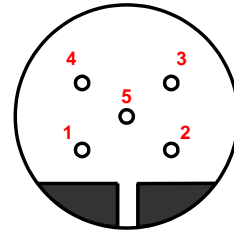


10.08.2017/plü

## 4. Attacchi elettrici

### 4.1 Attacco motoriduttore e piedinatura

1	bn	24VDC (marrone)
2	ws	24VDC (bianco)
3	bl	risposta motore apertura verso destra (blu) → minima pressione a valle possibile (la molla nella valvola pilota è scarica)
4	sw	risposta motore apertura verso sinistra (nero) → massima pressione a valle possibile (la molla nella valvola pilota è caricata al massimo)
5	gn	Terra (giallo/verde)



Aumento pressione a valle ( $p_2$ )  
→ = Rotazione destrorsa motore

Diminuzione pressione a valle ( $p_2$ )  
→ = Motore rotazione sinistrorsa motore

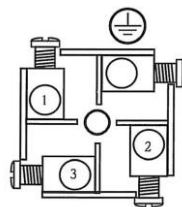
**Indicazione:** Si prega di osservare quanto esposto al capitolo **B** Messa in funzione, punti 4 e 4.1

### 4.2 Collegamento sensore di pressione

La pressione di misurazione induce una flessione ridotta della membrana del sensore. La variazione a pressione proporzionale viene misurata ed è disponibile come segnale 4 – 20mA.

**Schema di collegamento e attacchi:**

1	(+)	marrone
2	(-)	blu
3	non occupato	
PE	terra	verde/giallo



**Campo di pressione:**

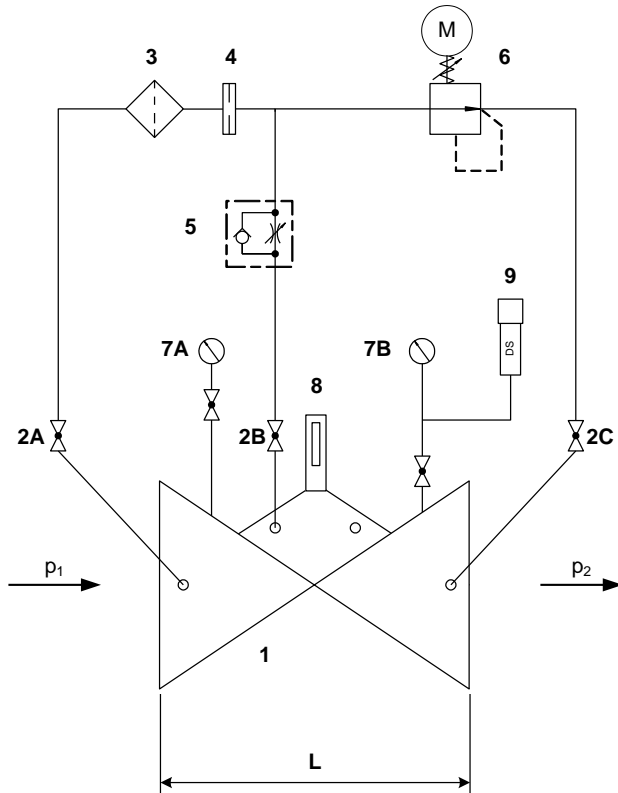
0 - 1 bar	1976 016 010
0 - 10 bar	1976 016 100
0 - 16 bar	1976 016 160
Altri valori di pressione su richiesta	

**Indicazione:** Osservare quanto indicato sulla targhetta



## B. Messa in funzione

### 1. Schema funzionale (1515)



#### Componenti

- 1 Valvola principale
- 2 Rubinetto a sfera (A, B, C)
- 3 Filtro
- 4 Diaframma
- 5 Valvola monodirezionale regolatrice della portata
- 6 Valvola di comando con motoriduttore
- 7 Manometro con rubinetto a sfera (A, B)
- 8 Indicatore di posizione ottico  
Indicatore di posizione elettrico (opzione)
- 9 Sensore di pressione

### 2. Preparazione

Prima della messa in funzione della valvola è necessario assicurarsi che le saracinesche a monte e a valle siano **chiuse** e che i raccordi flangiati siano avvitati ermeticamente.

#### **Sulla valvola**

- aprire i rubinetti a sfera (2A e 2B) ed allentare il dado autobloccante della vite di regolazione sulla valvola monodirezionale regolatrice della portata (5),
- svitare di circa 10 rotazioni la vite di regolazione sulla valvola monodirezionale regolatrice della portata (5) (la tubazione nella camera di controllo è aperta),
- chiudere il rubinetto a sfera (2C).

#### **Sul sistema di comando (fornitura da parte del committente)**

- disinserire e mettere in funzione il sistema in base alle istruzioni di cui dispone il cliente,
- impostare il sistema su modalità manuale,
- scaricare completamente la valvola di comando (rotazione destrorsa del motoriduttore); raggiunto l'interruttore di finecorsa, il motore arresta, una breve rotazione inversa impostata tramite il sistema di comando permetterà al motore di uscire dalle battute di finecorsa interne (circa 1 – 2 rotazioni).

### 3. Sfiato

**Procedura:**

Aprire **lentamente** la saracinesca di chiusura a monte **solo quanto basta** per far scorrere acqua nella valvola. La valvola si riempie di acqua e chiude. La pressione a monte aumenta. A valle, la pressione è compresa tra 0 e 0.5 bar.

- Aprire leggermente il raccordo a vite sul punto più in alto e sfiatare la valvola.
- Tramite la vite di sfiato dell'indicatore di posizione elettrico, sfiatare bene la camera della valvola.

Se attraverso il processo di sfiato della valvola della tubazione di comando è fuoriuscita tutta l'aria, serrare nuovamente il raccordo a vite allentato. Controllare la tenuta ermetica di tutti i raccordi a vite e, se necessario, serrarli ulteriormente.

**Controllo:** Se la saracinesca di chiusura si apre leggermente a valle, la valvola deve chiudersi e restare chiusa. Dopo di che, chiudere nuovamente la saracinesca di chiusura a valle.

Se la valvola non chiude, ripetere la messa in funzione a partire dal capitolo precedente. A riguardo è particolarmente importante considerare lo sfiato delle tubazioni di comando e della camera di valvola superiore.

Procedendo **lentamente** aprire completamente la saracinesca a monte.

### 4. Messa a punto

La valvola è preparata secondo quanto esposto ai capitoli precedenti. La saracinesca a monte è aperta e quella a valle chiusa.

**Procedura:**

- Preimpostare la valvola monodirezionale regolatrice della portata (5). Allentare il dado autobloccante. Con il cacciavite, avvitare completamente la vite di regolazione in senso orario e poi svitarla di 4 rotazioni. Quindi serrare nuovamente il dado autobloccante.
- Aprire **lentamente** il rubinetto a sfera (2C); la valvola apre e riempie la tubazione a valle fino ad una pressione di circa 0,5 bar dopo di che, richiude.
- Aprire **lentamente** e gradualmente la saracinesca di chiusura a valle; la valvola chiude se la tubazione di uscita è piena e non c'è consumo d'acqua. A seconda del sistema di tubazioni, questa operazione può durare alcuni minuti.
- Generate un consumo d'acqua normale per il diametro nominale (ad es. tramite l'apertura di un idrante), affinché sia possibile regolare una pressione a valle tramite azionamento manuale del sistema di comando.

**Nota**

Con il **motoriduttore** della **valvola di comando** (6) si possono comandare valori di pressione diversi. A seconda dell'applicazione e del sistema di approvvigionamento di acqua, questo porta anche a valori di portata diversi.

La regolazione manuale della pressione mediante il sistema di comando dovrebbe essere effettuata con prudenza e lentamente. Il sistema idraulico si dovrebbe stabilizzare dopo ogni regolazione della pressione. Verificare la pressione a valle con il manometro e in base a quanto indicato sul display del sistema di comando.

**Indicazione:**

Il servomotore della valvola di comando **non** è preposto alla continua regolazione ma viene impiegato per la regolazione di un nuovo valore di pressione teorico. La regolazione della pressione viene quindi effettuata dalla valvola pilota a comando idraulico/meccanico (6).

Dato che i sistemi di approvvigionamento di acqua idraulici sono soggetti ad una certa inerzia, il valore teorico della valvola pilota deve essere ottenuto solo gradualmente! Questo significa dopo un tempo di

regolazione (*run time*) per aumento o diminuzione di pressione oppure deve essere previsto un tempo di attesa (*pause time*). Questi tempi devono essere impostati come parametri regolabili nel sistema di comando.

**Intervallo:**

**tempo di regolazione (*run time*)** da 0.1 a 10 s, a tratti di 1/10 s

**tempo di attesa (*pause time*)** da 1 a 60 s, a tratti di 1 s

## 4.1 Regolazione manuale della pressione teorica (azionamento d'emergenza)

Se, in caso di interruzione della corrente, dovesse essere necessario regolare la pressione a valle ( $p_2$ ), questa operazione potrà essere eseguita sul motore con una chiave per viti ad esagono incassato (chiave a brugola) di 3 mm.

**Procedura:**

- Svitare il coperchio cieco (12) sulla parte frontale del motore (vedere capitolo *Azionamento a motore per valvola di comando*) e con una chiave a brugola azionare la molla sopra il motore. Dato il rapporto di riduzione, sono però necessarie molte rotazioni per regolare la pressione.
- **Attenzione:**
  - **Ruotando verso destra** la chiave a brugola si **riduce** la pressione a valle
  - **Ruotando verso sinistra** la chiave a brugola si **augmenta** la pressione a valle

Dopo la regolazione, riavvitare il coperchio cieco perché altrimenti non si può garantire la tenuta verso il motore.

## 5. Regolazione della velocità di reazione

Se la HAWIDO non lavora in maniera silenziosa, o se si verificano colpi d'ariete nella rete di tubazioni, è possibile correggere questi inconvenienti regolando la valvola monodirezionale regolatrice della portata (5).

**Operazioni:**

Allentare il dado autobloccante. Con il cacciavite avvitare la vite di regolazione in senso orario finché la valvola non lavorerà in modo silenzioso. Quindi serrare il dado autobloccante.

**Attenzione:** La vite di regolazione deve sempre essere aperta di almeno 2 -5 rotazioni perché altrimenti la valvola, dopo l'operazione di chiusura, non aprirà più in modo sufficientemente veloce. In caso di pressioni a monte molto elevate, è necessaria una regolazione speciale.

## 6. Prova di tenuta

La tenuta e la funzionalità delle HAWIDO vengono verificate in fabbrica prima della consegna. Durante la prova di tenuta in condizioni di esercizio, è particolarmente importante prestare attenzione alla tenuta dei raccordi flangiati, delle tubazioni di comando e del tappo centrale sul coperchio della valvola. Eventualmente assicurare la tenuta serrando ulteriormente i raccordi.

Appunti:

---

---

---

---

---

## C. Cosa fare in caso di anomalie?

<b>Evento</b>	<b>Possibile causa</b>	<b>Misura operativa</b>
Valvola non apre	Valvola monodirezionale regolatrice della portata ostruita	Sostituire o svitare ripetutamente la vite senza testa finché la valvola non riprende a lavorare
	Valvola monodirezionale regolatrice della portata troppo chiusa	Svitare la vite senza testa finché la valvola non riprende a lavorare
Valvola non chiude	Valvola monodirezionale regolatrice della portata ostruita	Sostituire oppure avvitare completamente e ripetutamente la vite senza testa, svitare completamente, regolare di nuovo
	Filtro della tubazione di comando ostruito	Pulire
	Aria nella tubazione di comando/camera della valvola superiore	Sfiatare
	Corpo estraneo nella valvola di base	Effettuare la manutenzione, rimuovere il corpo estraneo
	Membrana difettosa	Effettuare la manutenzione, sostituire la membrana
	Stelo della valvola bloccato da incrostazione	Effettuare la manutenzione, eliminare l'incrostazione
Rumore forte	Condizioni d'esercizio sfavorevoli	Cambiare i rapporti di pressione da circa 0,1 a 0,2 bar, aprire o chiudere un po' la valvola monodirezionale regolatrice della portata; informare il servizio esterno della Hawle
	Diametro nominale valvola errato	Far calcolare il diametro nominale corretto (produttore)
Funzionamento rumoroso	Valvola monodirezionale regolatrice della portata regolata erroneamente	Regolare nuovamente (secondo capitolo <i>Regolazione della velocità di reazione</i> )
Non vengono raggiunti i valori di pressione originali	Manometro difettoso	Controllare / sostituire il manometro
	Condizioni d'esercizio cambiate	Mettere nuovamente a punto (vedere capitolo <i>Messa a punto</i> )
Rivestimento EWS danneggiato	Danni di trasporto; danni di montaggio	Riparare con set di riparazione a due componenti Hawle per rivestimenti

## D. Messa fuori servizio e manutenzione

### 1. Messa fuori servizio

#### Attenzione:

I lavori agli impianti elettrici (ad es. il montaggio di sistema di comando, sensori, valvole elettromagnetiche ecc.) possono essere effettuati solo da personale specializzato e autorizzato in tal senso.

Il sistema di comando deve essere prima di tutto messo fuori servizio seguendo le istruzioni del committente:

Innanzitutto è necessario chiudere idraulicamente la valvola che sta lavorando in base alla procedura seguente:

- chiudere **lentamente** la saracinesca a valle e quella a monte della valvola;
- chiudere **lentamente** i rubinetti a sfera (2A, 2B e 2C);
- **Staccare i connettori delle apparecchiature** (queste sono: sensore di pressione, motore, indicatore di posizione elettrico)

La valvola è messa fuori servizio ed è possibile effettuare la manutenzione.

### 2. Manutenzione e assistenza

#### 2.1 Informazioni generali

Grazie alla nostra esperienza pluriennale con le valvole di regolazione a membrana con comando tramite fluido proprio, sappiamo che le nostre HAWIDO lavorano per anni senza anomalie ma solo se vengono sottoposte a regolari interventi di manutenzione e prove di funzionamento.

In **normali** condizioni d'esercizio sarebbe necessario:

- verificare una volta all'anno la funzionalità della valvola (prova di funzionamento)
- pulire una volta all'anno il filtro a monte della valvola e il filtro della tubazione di comando
- controllare ogni 4 – 5 anni i pezzi interni mobili e sostituire i pezzi soggetti ad usura (manutenzione)

In condizioni d'esercizio **insolite** (ad es. acqua ricca di materiale in sospensione, estrema riduzione di pressione, portata scarsa ecc.) i lavori di manutenzione devono essere effettuati con maggior frequenza.

#### Targhetta istruzioni Manutenzione

2028	2029	2030	2031	2032
Nächste Wartung Prochain Maintenance Prossima Manutenzione Next Maintenance				
2033	2034	2035	2036	2037

## 2.2 Prove di funzionamento annuali

### Filtro (tubazione principale)

- Svitare il coperchio
- Pulire la cuffia (servendosi di una spazzola morbida, di un panno o simili) ed eventualmente sostituirla
- Montare la cuffia e riavvitare il coperchio

### Filtro (tubazione di comando)

- Svitare il coperchio del filtro
- Pulire la cuffia (servendosi di una spazzola morbida, di un panno o simili) ed eventualmente sostituirla
- Montare la cuffia e riavvitare il coperchio del filtro

### Controllo della valvola

- Rimuovere l'indicatore di posizione ottico o accessori installati.
- Verificare la facilità di azionamento dello stelo della valvola sollevandolo e abbassandolo con l'utensile apposito (numero articolo 1199, vedere capitolo «Pezzi singoli e accessori della tubazione di comando»).
- Montare l'indicatore di posizione ottico o accessori installati.

### Rimessa in funzione

- Secondo il paragrafo *Messa in funzione*

### Prova di funzionamento della valvola

**Attenzione:** Per evitare colpi d'ariete durante la prova di funzionamento descritta di seguito, in caso di portata abbondante, questa viene ridotta chiudendo **lentamente** la saracinesca a monte della valvola.

- Chiudere **lentamente** il rubinetto a sfera (2C); la valvola deve chiudere.
- Aprire **lentamente** il rubinetto a sfera (2C); la valvola deve aprire.

**Attenzione: Una chiusura troppo rapida del rubinetto a sfera può provocare sfondamenti e danni nel sistema di tubazioni.**

**Altra variante per la prova di funzionamento:** regolando manualmente la pressione, si può controllare il funzionamento della valvola; quando si riduce o aumenta la pressione, questo deve essere visibile sul manometro.

## 2.3 Manutenzione ogni 4 - 5 anni

### Filtro (tubazione principale)

- Svitare il coperchio
- Pulire la cuffia (servendosi di una spazzola morbida, di un panno o simili) ed eventualmente sostituirla
- Montare la cuffia e riavvitare il coperchio

### Filtro (tubazione di comando)

- Svitare il coperchio del filtro
- Pulire la cuffia (servendosi di una spazzola morbida, di un panno o simili) ed eventualmente sostituirla
- Montare la cuffia e riavvitare il coperchio del filtro

### Valvola di base (vedere capitolo: **Set di riparazione e parti di ricambio**)

- Svitare i collegamenti a vite e rimuovere l'intera tubazione di comando.
- Smontare l'indicatore di posizione ottico o accessori montati e sostituire le guarnizioni.
- Svitare le viti del coperchio, togliere il coperchio.
- Sottoporre a controllo visivo tutte le parti interne relativamente ad usura, intasamento e calcificazione.
- Pulire le parti interne, la sede e l'interno del corpo, coperchio incluso.
- Smontare la guida dello stelo nel corpo, spurgare l'interno del corpo.  
Se si tratta di valvole DN 40 - DN 100 (dal 2012) e DN 125 - DN 200 (dal 2014), la guida dello stelo viene smontata dall'interno. In tal caso, la filettatura della guida dello stelo e della valvola di base devono essere **estremamente pulite**. Lubrificare bene le filettature (ad es. con Foodgrease Aqua, n° art. 5292, vedere capitolo «Pezzi singoli e accessori della tubazione di comando»).
- Sostituire la membrana, l'O-Ring ed eventualmente la guarnizione della sede.
- Lubrificare le aree della guida dello stelo con grasso adatto agli alimenti (ad es. Foodgrease Aqua). Verificare la facilità di azionamento del mandrino sollevandolo e abbassandolo con l'utensile apposito (numero articolo 1199, vedere capitolo «Pezzi singoli e accessori della tubazione di comando»).
- Assemblare la valvola di base (per i valori di coppia vedere tabella in appendice). Durante il montaggio è necessario verificare la facilità di azionamento del mandrino sollevandolo ed abbassandolo **ripetutamente** con un utensile apposito.

### Disassemblaggio della valvola di comando (vedere capitolo: **Set di riparazione e parti di ricambio**)

- La molla di compressione della valvola di comando è scarica (con pulsante del sistema di comando finché l'interruttore di finecorsa non arresta il motoriduttore).
- Svitare le viti del corpo → **Attenzione:** la vite a pressione e il dado di pressione non devono essere spostati altrimenti nel motore le battute di finecorsa interne non corrispondono.
- Allentare i perni di guida ed allentare il supporto della guarnizione.
- Sostituire le membrane, gli O-Ring ed eventualmente il supporto della guarnizione.
- Sottoporre a controllo visivo l'interno del corpo ed ev. pulire, campana inclusa.
- Assemblare la valvola di comando (per i valori di coppia vedere tabella in appendice).

### Prova di funzionamento della valvola monodirezionale regolatrice della portata

- Allentare il dado autobloccante
- Avvitare la vite di strozzamento, successivamente svitare fino alla battuta
- Avvitare nuovamente per alcune rotazioni; questa operazione deve poter essere effettuata con facilità

### Rimessa in funzione

- Secondo il capitolo *Messa in funzione*

### **Prova di funzionamento della valvola**

**Attenzione:** Per evitare colpi d'ariete durante le prove di funzionamento descritte di seguito, in caso di portata abbondante, questa viene **ridotta** chiudendo **lentamente** la saracinesca a monte della valvola.

- Chiudere **lentamente** il rubinetto a sfera (2C); la valvola deve chiudere.
- Aprire **lentamente** il rubinetto a sfera (2C); la valvola deve aprire.

Dopo la prova di funzionamento, la saracinesca a monte deve essere aperta completamente. Controllate se la saracinesca a valle è aperta completamente.

**Attenzione: una chiusura troppo rapida del rubinetto a sfera può provocare sfondamenti e danni nel sistema di tubazioni.**

**Altra variante per la prova di funzionamento:** regolando manualmente la pressione, si può controllare il funzionamento della valvola; quando si riduce o aumenta la pressione, questo deve essere visibile sul manometro.

## **3. Riparazione gruppi e parti di ricambio**

Per una revisione ogni 4 o 5 anni saranno necessarie alcune parti di ricambio che potrete ricevere sotto forma di set di riparazione per:

- valvola base
- valvola di comando
- tubazione di comando
- indicatore ottico di posizione

Per i numeri degli articoli consultate l'elenco dei pezzi e le liste delle parti di ricambio.

**Attenzione:** Per l'ordinazione di parti di ricambio, indicare sempre il tipo di valvola, il numero di serie e l'anno di costruzione!

### **Importante:**

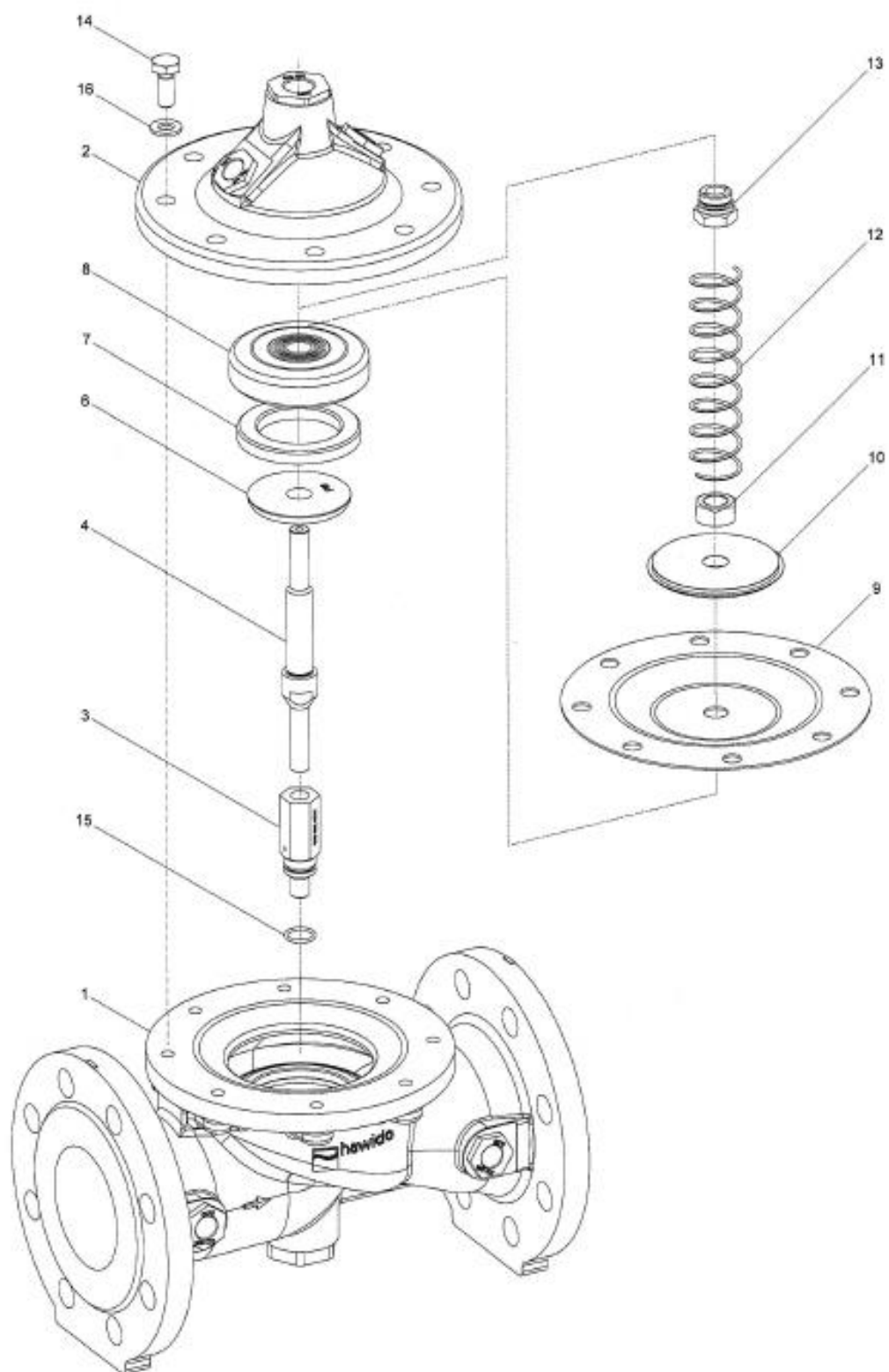
Pezzi di ricambio di EPDM (membrane, guarnizioni, O-ring) devono essere conservati in un luogo oscuro, al riparo dalle radiazioni UV!

Durata in magazzino oscuro:

EPDM: 8 anni dalla produzione



### 3.1 Valvola principale con dado sovrapposto INOX DN 40 bis DN 200 (disegno)



08.12.2011

### 3.2 Valvola principale (elenco dei pezzi)

Pos.	Descrizione	Material	Numero articolo				
			DN 40	DN 50	DN 65	DN 80	DN 100
1	Scatola °	GJS-400	1004 040 000	1004 050 000	1004 065 000	1004 080 000	1004 100 000
2	Coperchio	GJS-400	1014 050 000	1014 050 000	1014 065 000	1014 080 000	1014 100 000
3	Guida mandrino scatola	INOX	1024 900 000	1024 900 001	1024 900 002	1024 900 003	1024 900 004
4	Mandrino	INOX	1026 050 000	1026 050 000	1026 065 000	1026 080 000	1026 100 000
5	Sede	INOX	*	*	*	*	*
6	Controsede	INOX	1044 040 001	1044 050 001	1044 065 001	1044 080 001	1044 100 001
7	Guarnizione	EPDM	1022 040 000	1022 050 000	1022 065 000	1022 080 000	1022 100 000
8	Supporto guarnizione	INOX	1027 040 200	1027 050 200	1027 065 200	1027 080 200	1027 100 200
9	Membrana	EPDM	1021 050 001	1021 050 001	1021 065 001	1021 080 001	1021 100 001
10	Rosetta di spinta	INOX	1047 050 000	1047 050 000	1047 065 000	1047 080 000	1047 100 000
11	Dado	INOX	0007 710 080	0007 710 080	0007 712 080	0007 716 080	0007 716 080
12	Molla	INOX	1049 050 000	1049 050 000	1049 065 000	1049 080 000	1049 100 000
	Molla per valvole montata verticalmente	INOX	1050 050 000	1050 050 000	1050 065 000	1050 080 000	1050 100 000
13	Guida mandrino	INOX	1042 900 000	1042 900 000	1042 900 001	1042 900 002	1042 900 002
14	Vita a testa esagonale	INOX	0006 608 025	0006 608 025	0006 610 025	0006 610 025	0006 612 030
15	Guarnizione circolare	EPDM	0170 012 020	0170 012 020	0170 012 020	0170 016 020	0170 016 020
16	Rosetta	INOX	0008 208 000	0008 208 000	0008 210 000	0008 210 000	0008 212 000
	Valvola principale	PN10 - 25	1200 040 000	1200 050 000		1200 080 000	
	Valvola principale	PN10/16			1200 065 000		1200 100 000
	Valvola principale	PN25			1200 065 025		1200 100 025
	Set di riparazione per valvola composto da: pos. 7, 9, 15 e 18	PN10 - 25	1080 040 000	1080 050 000	1080 065 000	1080 080 000	1080 100 000

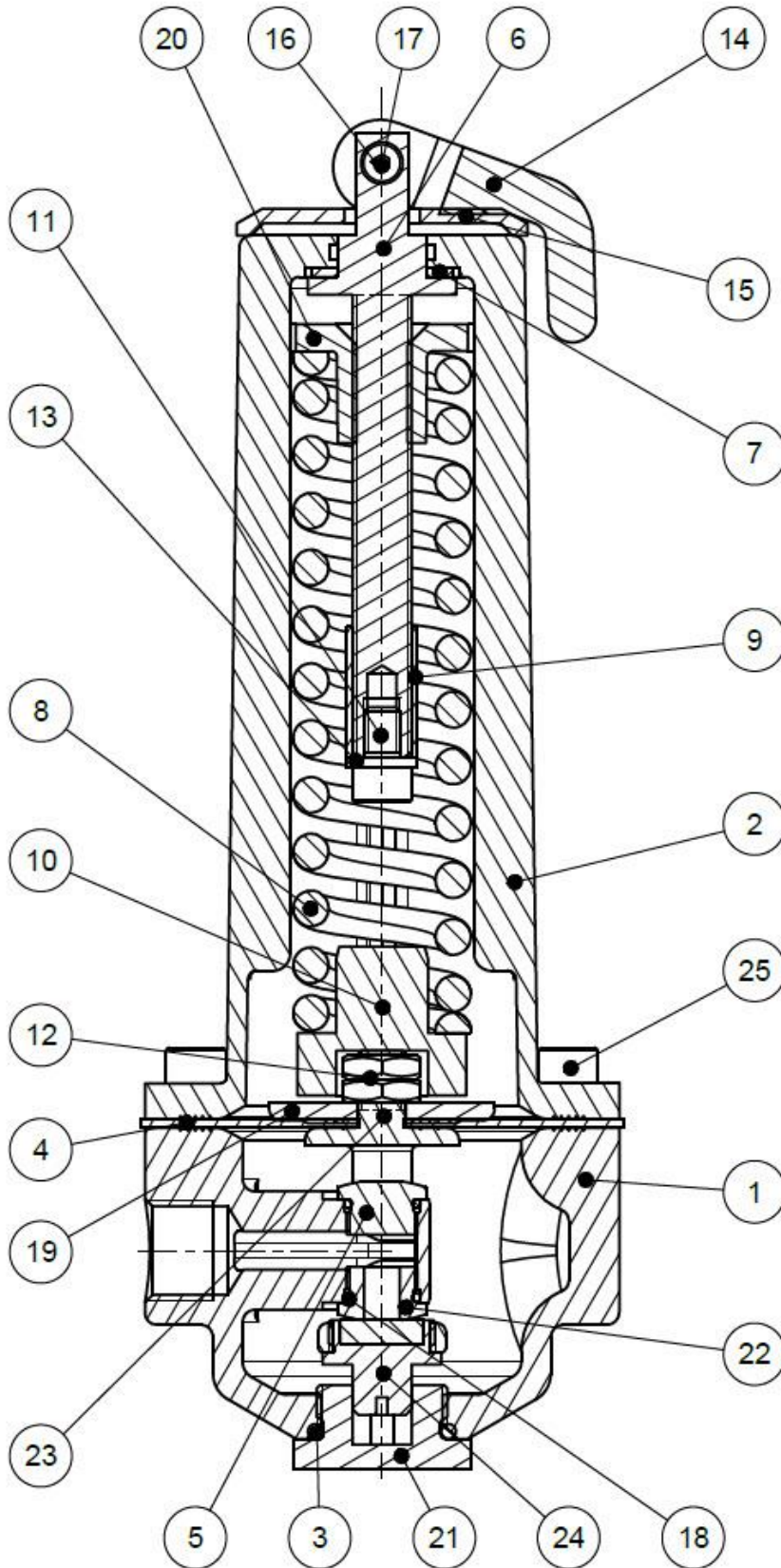
° stadio di pressione

Pos	Descrizione	Material	Numero articolo		
			DN 125	DN 150	DN 200
1	Scatola °	GJS-400	1004 125 000	1004 151 000	1004 200 000
2	Coperchio	GJS-400	1014 125 000	1014 151 000	1004 200 016
3	Guida mandrino scatola	INOX	1024 900 005	1024 900 005	1014 200 000
4	Mandrino	INOX	1026 125 000	1026 151 000	1014 200 000
5	Sede	INOX	*	*	*
6	Controsede	INOX	1044 125 001	1044 150 001	1044 200 001
7	Guarnizione	EPDM	1022 125 150	1022 151 000	1044 200 001
8	Supporto guarnizione	INOX	1027 125 200	1027 151 200	1022 200 000
9	Membrana	EPDM	1021 125 001	1021 151 001	1021 200 001
10	Rosetta di spinta	INOX	1047 125 150	1047 151 000	1047 200 000
11	Dado	INOX	0007 720 080	0007 720 080	1047 200 000
12	Molla	INOX	1049 125 150	1049 151 150	0007 724 080
	Molla per valvole montata verticalmente	INOX	1050 125 150	1050 151 000	1050 200 000
13	Guida mandrino coperchio	INOX	1042 900 003	1042 900 003	1042 900 004
14	Vita a testa esagonale	INOX	0006 616 035	0006 616 035	0006 620 045
15	Guarnizione circolare	EPDM	0170 018 020	0170 018 020	0170 021 020
16	Rosetta	INOX	0008 216 000	0008 216 000	0008 220 000
21	Coprigiunto di fissaggio	INOX	1200 900 010	1200 900 010	1200 900 020
	Valvola principale	PN10	1200 125 000	1200 151 000	1200 200 000
	Valvola principale	PN16	1200 125 000	1200 151 000	1200 200 016
	Valvola principale	PN25	1200 125 025	1200 151 025	1200 200 025
	Set di riparazione per valvola composto da: pos. 7, 9, 15 e 18	PN10 – 25	1080 125 150	1080 151 000	1080 200 000

° stadio di pressione  
\* non sostituibile

14.02.2025/AWT

### 3.3 Valvola di comando riduttore di pressione INOX (disegno)



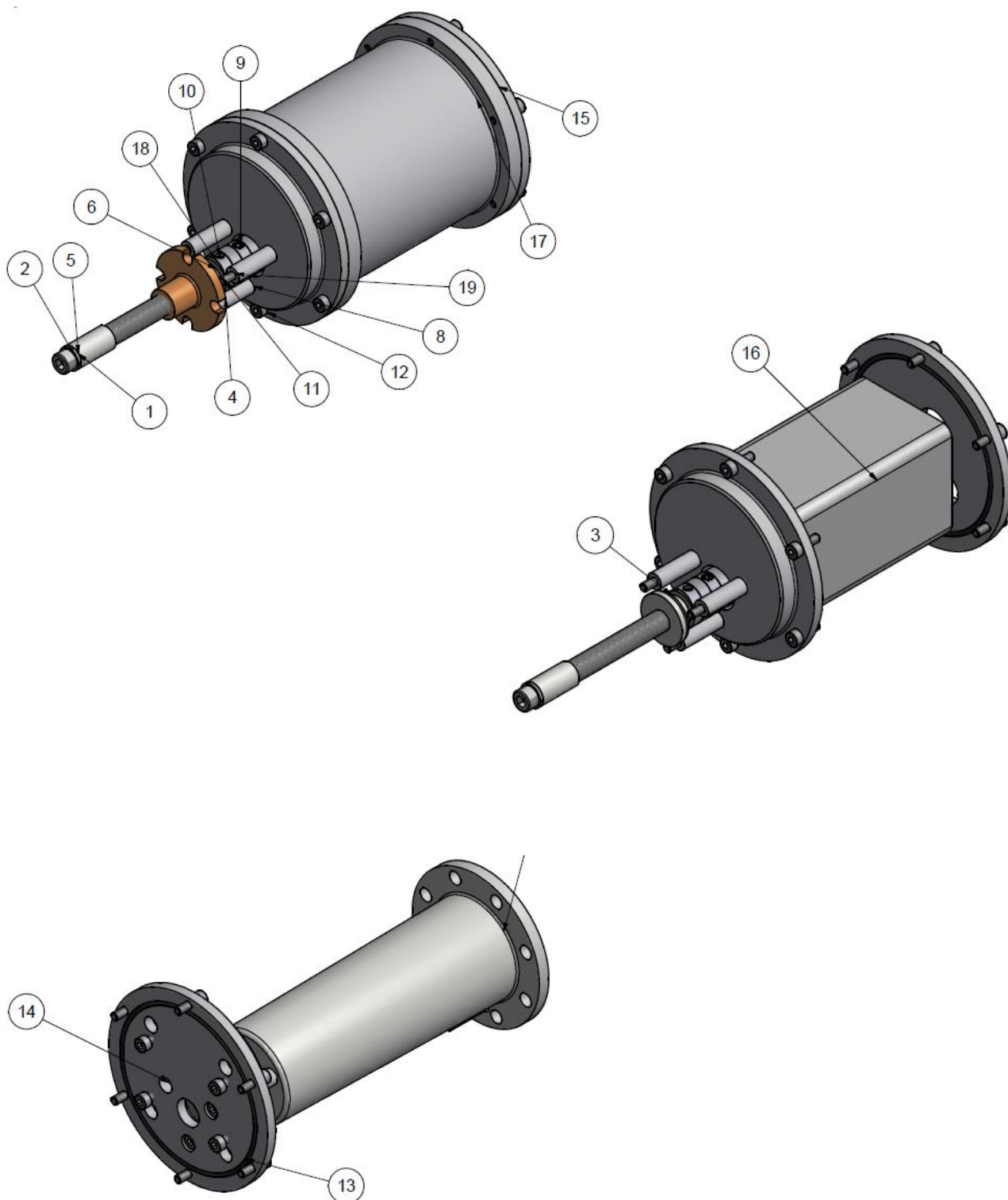
18.09.2017

### 3.4 Valvola di comando riduttore di pressione INOX (elenco pezzi)

Pos.	Descrizione	Materiale	Numero articolo
			PN 16/25
1	Corpo di comando	INOX	1100 200 000
2	Cloche	INOX	1108 200 000
3	Guarnizione circolare	EPDM	0170 020 025
4	Membrana DN3/8"	EPDM	1121 000 000
5	Sede, Compact Form 1.0, cieca	INOX	1117 200 000
6	Vite a pressione	INOX	1133 200 000
7	Guarnizione 15/25 x 1.0	Fibra	0132 024 015
8	Molla di compresione standard	INOX	1145 200 000
9	Bussola distanziale per molla	INOX	1133 300 000
10	Guida molla	INOX	1133 400 000
11	Vite a testa M6 x 10	INOX	0004 506 010
12	Dado esagonale M8 x 0.5d	INOX	0007 208 050
13	Rondella	INOX	0008 206 000
14	Leva di bloccaggio e regolazione	Kst – PA6.6	1135 000 001
15	Rondella elastica	Kst – PA6.6	1135 000 010
16	Asse con filettatura interna	INOX	1135 000 011
17	Vite a testa cilindrica M4 x 16	INOX	0004 804 016
18	Guarnizione circolare	EPDM	0170 010 015
19	Rondella di spinta	INOX	1129 012 000
20	Dado di pressione	Bronze	1134 000 010
21	Perno di guida (DRV/MBV)	INOX	1137 000 000
22	Sede Compact Form 1.0, 6 mm	INOX	1117 200 001
23	Fascetta	INOX	1136 000 002
24	Supporto guarnizione DRV	INOX/EPDM	1120 200 000
25	Vite a testa M6 x 16	INOX	0004 506 016
		<b>CAMPO DI REGOLAZIONE</b>	
	Valvola di comando DRV completa (standard)	1.5 – 12 bar	1900 001 000
	Valvola di comando DRV completa ( identificazione blu)	0.2 – 5 bar	1900 001 001
	Valvola di comando DRV completa ( identificazione giallo)	10 – 22 bar	1900 001 002
	Set di riparazione composto da: pos. 3, 4, 18 (2 Stk.), 24	-	1180 000 020

20.12.2024/plü

### 3.5 Azionamento a motore per valvola di comando (disegno)



La vite a pressione, il dado di pressione e le rondelle Fiber sono lubrificati per poter funzionare a lungo e non devono essere smontati. Uno smontaggio dell'accoppiamento e della vite a pressione possono eventualmente provocare la necessità di regolare nuovamente le battute di finecorsa.

Stato aggiornato all'agosto 2015/plü

### 3.6 Azionamento a motore per valvola di comando (elenco pezzi)

Pos.	Descrizione	Materiale	Numero articolo PN 16/25
1	Rondella di appoggio	INOX	0008 206 000
2	Vite a testa cilindrica M6 x 10	INOX	0004 506 010
3	Guarnizione Fiber	Gomma	0132 024 015
4	Dado di pressione per valvola di	RG	1134 000 010
5	Bussola distanziale per molla	INOX	1133 300 000
6	Vite a pressione per	INOX	1133 200 001
7	Campana IX	INOX	1108 200 002
8	Piastra di adattamento	Anticorodal -112	1970 900 101
9	Spina filettata M6 x 5	INOX	0002 206 005
10	Spina filettata M5 x 6	INOX	0001 005 006
11	Vite a testa cilindrica M4 x 40	INOX	0004 604 040
12	Vite a testa cilindrica M4 x 12	INOX	0004 504 012
13	O-Ring	NBR	0180 082 020
14	Anello di tenuta combinato	Acciaio	1970 900 105
15	Piastra di copertura	Anticorodal -112	1970 900 102
16	Motoriduttore senza carcassa		1970 900 100
17	Tubo di protezione con flangia	Anticorodal -112	1970 900 103
18	Giunto di accoppiamento	INOX	1970 900 003
19	Bussola distanziale	Anticorodal -112	1970 900 104
	Motoriduttore completo, incl. campana		1970 000 002

Stato aggiornato all'agosto 2015/plü



### 3.7 Pezzi singoli per tubazione di comando



Designazione	Figura	Dimensione ev. disponibili in altre dimensioni	Numero articolo
<b>0130</b> Guarnizione composta con piu materiali		INOX/NBR 3/8" INOX/NBR 1/2" INOX/NBR 3/4" Acciaio/NBR 1 »	0130 012 000 0130 016 000 0130 025 000 0130 032 000
<b>0273</b> Raccordo rubinetteria		DN 12 Inox	0273 012 000
<b>0275</b> Bussola d'appoggio		INOX d4 – 6 INOX d12 – 9 INOX d12 – 10	0275 006 004 0275 012 009 0275 012 010
<b>0283</b> Anello di bloccaggio		d6 INOX d12 INOX d8 - 6 INOX	0283 006 000 0283 012 000 0283 008 006
<b>0284</b> Diaframma per tubazione di comando		d12 INOX Ø 0.6 mm d12 INOX Ø 0.9 mm d12 INOX Ø 1.2 mm d12 INOX Ø 1.5 mm d12 INOX Ø 1.9 mm d12 INOX Ø 2.4 mm d12 INOX Ø 3.1 mm	0284 006 000 0284 009 000 0284 012 000 0284 015 000 0284 019 000 0284 024 000 0284 031 000
<b>0311</b> Raccordo diritto per avvitare		DN 12 - 3/8" INOX DN 12 - 1/2" INOX DN 6 - 1/8" INOX DN 6 - 1/4" INOX DN 6 - 3/8" INOX	0311 012 012 0311 012 016 0311 006 004 0311 006 008 0311 006 012
<b>0323</b> Raccordo diritto		DN 6 INOX DN 12 INOX	0323 006 000 0323 012 000
<b>0324</b> Raccordo dritto filettato femmina		d12 - 3/8"	0324 012 012
<b>0351</b> Raccordo ridotto		d6 - d12 INOX	0351 012 006
<b>0361</b> Manicotto di raccordo		DN 10 - 3/8" INOX DN 12 - 3/8" INOX DN 12 - 1/2" INOX	0361 010 012 0361 012 012 0361 012 016
<b>0371</b> Niplo di raccordo		DN 12 - 3/8" INOX	0371 012 012

<b>0401</b> <b>Manicotto</b>		3/8" INOX 1/2" INOX 3/4" INOX 1" INOX	0401 012 000 0401 016 000 0401 025 000 0401 032 000
<b>0411</b> <b>Niplo di regolazione</b>		DN 6 - 1/8" INOX DN12 - 3/8" INOX	0411 006 004 0411 012 012
<b>0431</b> <b>Raccordo a squadra per avitare</b>		DN 6 - 1/8" INOX DN6 - 1/4" INOX DN12 - 3/8" INOX DN18 - 1/2" INOX	0431 006 004 0431 006 008 0431 012 012 0431 018 016
<b>0431</b> <b>Raccordo a squadra per avitare Con aerazione</b>		DN12 - 3/8"	0431 012 013
<b>0451</b> <b>Raccordo a squadra 90°</b>		DN6 INOX DN12 INOX DN18 INOX	0451 006 000 0451 012 000 0451 018 000
<b>0452</b> <b>Niplo di regolazione a squadra 90°</b>		DN12	0452 012 000
<b>0455</b> <b>Attacco a squadra 90°</b>		IG 3/8" - IG 3/8" INOX IG 1/2" - IG 1/2" INOX	0455 012 000 0455 016 000
<b>0456</b> <b>Attacco a squadra 90°</b>		IG 3/8" - AG 3/8" INOX IG 1/2" - AG 1/2" INOX IG 3/4" - AG 3/4" INOX	0456 012 000 0456 016 000 0456 025 000
<b>0461</b> <b>Raccordo a T</b>		d6 INOX d12 INOX d12 - 6 - 12 INOX	0461 006 000 0461 012 000 0461 012 006
<b>0510</b> <b>Tappo</b>		AG 3/8" konisch INOX AG 1/2" konisch INOX	0510 012 000 0510 016 000
<b>0511</b> <b>Tappo d'aerazione per Hawido</b>		AG 1/2" INOX AG 3/4" INOX	0511 016 000 0511 025 000
<b>0520</b> <b>Niplo doppio esagonale</b>		d 1/8" INOX d 1/4" INOX d 3/8" INOX d 1/2" INOX d 3/4" INOX	0520 004 000 0520 008 000 0520 012 000 0520 016 000 0520 025 000
<b>0541</b> <b>Rubinetto a bilia</b>		DN 3/8" INOX DN 1/2" INOX DN 3/4" INOX	0541 012 001 0541 016 000 0541 025 010

<p><b>0545</b> <b>Filtro</b></p>		<p>Filtro inclinato IG 3/8" Pezzi singoli: Vaglio del filtro Tappo completo Guarnizione grande Guarnizione circolare</p>	<p>0545 112 002  0545 900 051 0545 112 010 0545 112 011 0545 112 012</p>
<p><b>0549</b> <b>Valvola calibro della portata monodirezionale</b></p>		<p>Valvola calibro DN 3/8" Ottone nichelato  INOX IG 3/8" Typ B d 12 con un mandrino lungo</p>	<p>0549 000 002  0549 000 005</p>
<p><b>0570</b> <b>Valvola antiritorno</b></p>		<p>DN 3/8" Ottone</p>	<p>0570 012 045</p>
<p><b>0600</b> <b>Manometro</b></p>		<p>AG 3/8" 0 - 6 bar AG 3/8" 0 - 10 bar AG 3/8" 0 - 16 bar AG 3/8" 0 - 25 bar AG 3/8" 0 - 40 bar AG 3/8" 0 - 60 bar</p>	<p>0600 012 006 0600 012 010 0600 012 016 0600 012 025 0600 012 040 0600 012 060</p>
<p><b>0610</b> <b>Elettrovalvola</b></p>		<p>Elettrovalvola aperta fuori tensione 2/2 vie (per 1795/96)  Elettrovalvola chiuso fuori tensione 2/2 vie (per 1795/96)  Elettrovalvola aperta fuori tensione 3/2 vie (per 1703 a DN 100 1603, 1706 PN 16 tutte le dimensioni)  Elettrovalvola chiuso fuori tensione 3/2 vie (per 1704 a DN 100, 1604)  Elettrovalvola aperta fuori tensione 2/2 vie (per 1704 da DN 125 1304, 1404, 1504)  Elettrovalvola chiuso fuori tensione 2/2 vie (per 1703 da DN 125, 1303, 1403, 1503, 1706 PN 25 da DN 125)  Elettrovalvola universel 3/2 vie (per 1706 PN 25 a DN 100)  *****  Membrana per tipo 0610 510 001 y 0610 510 002  Pezzi di ricambio per elettrovalvola tipo 0610 510 001</p>	<p>0610 122 084  0610 121 004  0610 132 004  0610 131 004  0610 510 002  0610 510 001  0610 133 005  0610 590 001  0610 590 002</p>
<p><b>0620 / 0621</b> <b>Bobina</b></p>		<p>Bobina con l'indicazione del tensione AC  Bobina con l'indicazione del tensione DC</p>	<p>0620 xxx xxx  0621 xxx xxx</p>
<p><b>0630</b> <b>Presca dell'apparecchiatura per bobina elettrica</b></p>		<p>Presca dell'apparecchiatura per bobina elettrica</p>	<p>0630 000 000</p>

<p><b>0653</b> Modulo ad incasso per valvole magnetica</p>		<p>Modulo ad incasso per valvole magnetica Tipo LBV 24 AC 8S, IP 65 incl. 2m del cavo</p> <p>Modulo ad incasso per valvole magnetica Tipo LBV 24, IP 65 IN: 48-230VAC/DC OUT: 48VDC incl. 2m del cavo a 3 fili</p> <p>Utilizzare esclusivamente con bobine da 48 VDC</p>	<p>0652 024 008</p> <p>0653 230 000</p>
<p><b>0670</b> Dado esagonale sovrapposto</p>		<p>AG 3/8" IG 1/8" INOX AG 3/8" IG 1/4" INOX AG 1/2" IG 3/8" INOX AG 3/4" IG 3/8" INOX AG 1" IG 1/8" INOX</p>	<p>0670 012 004 0670 012 008 0670 016 012 0670 025 012 0670 032 012</p>
<p><b>0671</b> Nipplo a manicotto</p>		<p>AG 3/8" IG 1/2"</p>	<p>0671 016 012</p>
<p><b>0680</b> Nipplo doppio</p>		<p>AG 3/8" L = 30 mm INOX AG 3/8" L = 40 mm INOX AG 3/8" L = 50 mm INOX AG 3/8" L = 60 mm INOX AG 3/8" L = 70 mm INOX AG 3/8" L = 80 mm INOX AG 3/8" L = 110 mm INOX</p>	<p>0680 012 030 0680 012 040 0680 012 050 0680 012 060 0680 012 070 0680 012 080 0680 012 110</p>
<p><b>0690</b> Nipplo di riduzione</p>		<p>AG 3/8" - 1/8" AG 3/8" - 1/4" AG 1/2" - 3/8" AG 3/4" - 3/8" AG 1" - 3/8"</p>	<p>0690 012 004 0690 012 008 0690 016 012 0690 025 012 0690 032 012</p>
<p><b>0711</b> Raccordo filettato a T</p>		<p>IG 3/8" egal INOX IG 1/2" egal INOX</p>	<p>0711 012 000 0711 016 000</p>
<p><b>0730</b> Tubo non saldato</p>		<p>d6 x 1mm INOX d12 x 1.5 mm INOX d15 x 1.5 mm INOX d18 x 1.5 mm INOX</p>	<p>0730 006 010 0730 012 015 0730 015 015 0730 018 015</p>

<b>0731</b> <b>Tubo PA</b>		Tubo PA AD 6 mm, ID 4 mm Tubo PA AD 12 mm, ID 9 mm	0731 006 004 07310 12 009
<b>1187/1188</b> <b>Set di riparazione per tubazione di comando</b>		A. 2003 (Tubo di comando con filtro ottone) Dimensioni DN40 e 50 Dimensioni DN65 a 100 Dimensioni DN125 a 300  Dal numero 14732 (fin al luglio 2003) Dimensioni DN40 e 50 Dimensioni DN65 a 100 Dimensioni DN125 a 300  Dal numero 25915 (fin al giugno 2014, Filtro tipo B 0545 112 002) Dimensioni DN40 a 100 Dimensioni DN125 a 200	1187 040 050 1187 065 100 1187 125 300  1188 040 050 1188 065 100 1188 125 300  1188 000 000 1188 000 001

<b>Utensili e accessori</b>			
<b>1199</b> <b>Utensili per mandrino</b>		M5 M6	1199 000 000 1199 000 010
<b>1199</b> <b>Chive per supporto guarnizione</b>			1199 000 020
<b>5292</b> <b>Grasso</b>		Grasso Hawle Tipo: VR69-252 tubo 90 g	5292 000 000

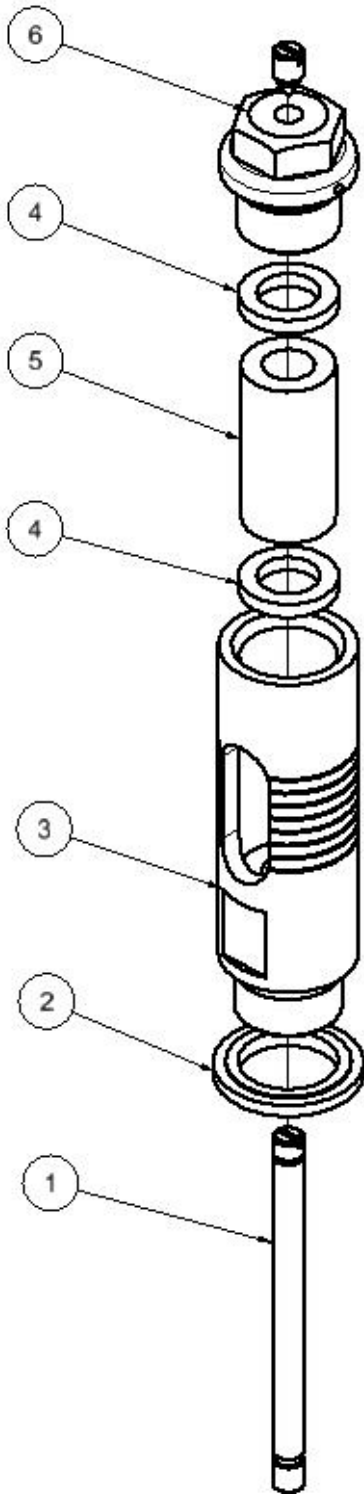
AG: filetto esterno  
 IG: filetto interno

AD: diametro esterno  
 ID: diametro interno

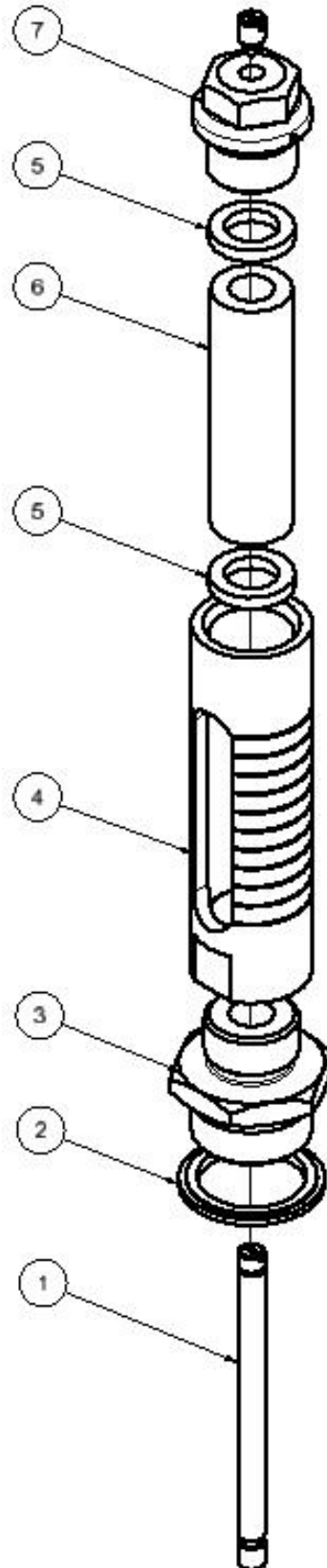
14.02.2025

### 3.8 Indicatore di posizione ottico (disegno)

DN 40 – DN 100



DN 125 – DN 300



12.03.2014/plü

### 3.9 Indicatore di posizione ottico (elenco pezzi)

Pos.	Descrizione	Material	Numero articolo				
			DN 40	DN 50	DN 65	DN 80	DN 100
1	Spina di indicazione	INOX	1992 000 050	1992 000 050	1992 000 080	1992 000 080	1992 000 100
2	Anello di tenuta combinato 1/2"	INOX/NBR	0130 016 000	0130 016 000	0130 016 000	0130 016 000	0130 016 000
3	Corpo indicatore	INOX	1994 000 010	1994 000 010	1994 000 010	1994 000 010	1994 000 010
4	Guarnizione	EPDM70	1992 900 030	1992 900 030	1992 900 030	1992 900 030	1992 900 030
5	Vetro indicatore	Vetro	1993 050 100	1993 050 100	1993 050 100	1993 050 100	1993 050 100
6	Tappo 1/2"	INOX	0511 016 000	0511 016 000	0511 016 000	0511 016 000	0511 016 000
	Indicatore di posizione ottico completo		1995 000 050	1995 000 050	1995 000 080	1995 000 080	1995 000 100
	Set di riparazione composto da pos. 2 e 4		1996 000 000	1996 000 000	1996 000 000	1996 000 000	1996 000 000

Pos.	Descrizione	Material	Numero articolo				
			DN 125	DN 150	DN 200	DN 250	DN 300
1	Spina di indicazione	INOX	1992 000 125	1992 000 150	1992 000 200	1992 000 250	1992 000 300
2	Anello di tenuta combinato 3/4"	INOX/NBR	0130 025 000	0130 025 000	0130 025 000		
	Anello di tenuta combinato 1"	Acciaio/NBR				0130 032 000	0130 032 000
3	Nipplo di riduzione	INOX	1992 900 020	1992 900 020	1992 900 020	1992 900 025	1992 900 025
4	Corpo indicatore	INOX	1994 000 020	1994 000 020	1994 000 020	1994 000 020	1994 000 030
5	Guarnizione	EPDM70	1992 900 030	1992 900 030	1992 900 030	1992 900 030	1992 900 030
6	Vetro indicatore	Vetro	1993 125 250	1993 125 250	1993 125 250	1993 125 250	1993 300 000
7	Tappo 1/2"	INOX	0511 016 000	0511 016 000	0511 016 000	0511 016 000	0511 016 000
	Indicatore di posizione ottico completo		1995 000 125	1995 000 150	1995 000 200	1995 000 250	1995 000 300
	Set di riparazione composto da pos. 2 e 5		1996 000 010	1996 000 010	1996 000 010	1996 000 020	1996 000 020

12.03.2014/plü

## E. Appendice

### 1. Valori di coppia

Per il montaggio delle valvole di base e delle valvole di comando, tutte le **viti** vengono controllate con una chiave dinamometrica in base all'elenco seguente. Prima di passare al montaggio, lubrificare leggermente le viti!

Valvole di base	Diametro DN	Vite a testa M	Classe di resistenza <sup>1)</sup>	Coppia di chiusura	
				teorica	massima <sup>2)</sup>
	40 - 50	M 8	A4 / 80	22 Nm	25 Nm
	65 - 80	M 10		47 Nm	50 Nm
	100	M 12		84 Nm	87 Nm
	125 - 150	M 16		172 Nm	216 Nm
	200	M 20		285 Nm	423 Nm
	250	M 20		285 Nm	423 Nm
300	M 20	380 Nm		423 Nm	

Valvole di	Tipo	Vite con M	Classe di resistenza <sup>1)</sup>	Coppia di chiusura	
				teorica	massima
	DRV / DAV	M 6	A2 / A4 / 70	8 Nm	8,5 Nm
	MBV / RBS				
Valvola di comando	Vite a testa M	Classe di resistenza	Coppia di chiusura		
NAZ	M 6	A2 / A4 / 70	8 Nm	8,5 Nm	

(non per nuove applicazioni)

Valvole di base	Diametro DN	Vite a testa M	Classe di resistenza <sup>1)</sup>	Coppia di chiusura	
				teorica	massima
	40 - 50	M 8	A2 / 70	17 Nm	19 Nm
	65	M 10		33 Nm	36 Nm
	80	M 10		40 Nm	40 Nm
	100	M 12		70 Nm	72 Nm
	125 - 150	M 16		172 Nm	172 Nm
	200	M 20		280 Nm	285 Nm
	250	M 20		280 Nm	285 Nm
300	M 20	235 Nm		240 Nm	

Attenzione: <sup>1)</sup> = Osservare la denominazione riportata sulla testa della vite A2 – 70 o A4 – 80!

<sup>2)</sup> = Coppia massima ammissibile secondo analisi della resistenza

Viti conformi a SN EN ISO 4014 e SN EN ISO 4017

Stato: FO 0065, rev. 12 / 19.12.2017



## F. Hawle in europa

### Indirizzi

Hawle Armaturen AG  
Hawlestrasse 1  
CH-8370 Sirnach  
[www.hawle.ch](http://www.hawle.ch)

Telefon +41 (0)71 969 44 22  
Telefax +41 (0)71 969 44 11

Hawle Armaturen GmbH  
Liegnitzer Strasse 6  
D-83395 Freilassing  
[www.hawle.de](http://www.hawle.de)

Telefon +49 (0)8654 63 03 - 0  
Telefax +49 (0)8654 63 03 60

E. Hawle Armaturenwerke GmbH  
Wagrainerstr. 13  
A-4840 Vöcklabruck  
[www.hawle.at](http://www.hawle.at)

Telefon +43 (0)76 72/72 576 0  
Telefax +43 (0)76 72 78 464

Hawle Kft  
Dobogókoi út 5  
H-2000 Szentendre  
[www.hawle.hu](http://www.hawle.hu)

Telefon +36 (0) 26 501 501  
Telefax +36 (0) 26 501 502

Hawle Armatury spol. s r.o.  
Ricanská 375  
CZ-25242 Jesenice u.Prahy  
[www.hawle.cz](http://www.hawle.cz)

Telefon +420 (0)2 410 03 111  
Telefax +420 (0)2 41 00 33 33

Hawle Spółka zo.o  
ul. Piaskowa 9  
PL-62-028 Kozięglowy  
[www.hawle.pl](http://www.hawle.pl)

Telefon +48 (0)61 811 14 00  
Telefax +48 (0)61 811 14 27

Hawle s.r.o.  
Pezinská c.30  
SK-903 01 Senec  
[www.hawle.sk](http://www.hawle.sk)

Telefon +421 (0)2 45 92 21 87  
Telefax +421 (0)2 45 92 21 88

S.C. Hawle S.R.L.  
Episcop Augustin Pacha Nr. 1  
RO-30055 Timisoara  
[www.hawle.ro](http://www.hawle.ro)

Telefon +40 356 800 668  
Telefax +40 356 800 667

DM Armaturen EOOD  
2E, blw.Akad. Ivan Geshov office 3/110  
Warehouse: 7,Lokomotiv Str.  
BG-1220 Sofia  
[www.hawle.bg](http://www.hawle.bg)

Telefon +359 (0)2 931 12 77  
Telefax +359 (0)2 931 04 36

Partner / Indirizzo di contatto:

---

---

---

---

07.11.2019 - 1/plü

