



## Inhaltsverzeichnis

1	Lagerung, Handhabung und Transport .....	2
1.1	Lagerung.....	2
1.2	Handhabung.....	2
1.3	Transport.....	2
2	Sicherheits-Hinweise.....	2
2.1	Allgemeine Sicherheit-Hinweise .....	2
2.2	Spezielle Sicherheits-Hinweise für den Verwender.....	2
3	Verwendung .....	2
4	Produktbeschreibung BLS System.....	3
5	Montage BLS-System .....	3
5.1	Vorbereitung.....	3
5.2	Montage von Armaturen und Formstücken.....	4
5.3	Montage der Riegel für BLS®-Armaturen und Formstücke.....	5
5.4	Montage von verschiedenen Rohrarten.....	5
5.5	Demontage.....	6
5.6	Auswechseln von Dichtungen .....	6
6	Produktbeschreibung Schraubmuffen System .....	7
7	Montage Schraubmuffen System .....	8
7.1	Vorbereitung.....	8
7.2	Montage von Armaturen und Formstücken.....	8
7.3	Montage Spitzend-Schieber .....	9
7.4	Montage von verschiedenen Rohrarten.....	9
7.5	Demontage.....	9
8	Wartung.....	10
9	Inbetriebnahme und Druckprüfung.....	10
10	Beheben von Störungen .....	10
11	Hinweise auf Normen und eingetragene Warenzeichen .....	11
11.1	Eingetragene Marken .....	11
11.2	Normen .....	11

## 1 Lagerung, Handhabung und Transport

### 1.1 Lagerung

Die Lagerung von Armaturen vor deren Einbau sollte in der Originalverpackung erfolgen. Armaturen dürfen bei Transport und Lagerung nicht längere Zeit dem Sonnenlicht (UV-Strahlung) ausgesetzt werden.

### 1.2 Handhabung

Das Anheben und die Handhabung von Armaturen, sind mit geeigneten Mitteln und unter Beachtung der hierfür geltenden höchstzulässigen Traggrenzen durchzuführen.

### 1.3 Transport

Der Transport sollte vorzugsweise auf Paletten erfolgen, wobei auf den Schutz bearbeiteter Oberflächen und der Dichtelemente vor Beschädigung zu achten ist. Beim Anheben gross dimensionierter Armaturen muss das Anlegen und Befestigen von Gurten/Seilen in geeigneter Weise (Unterstützungen, Haken, Befestigungen) erfolgen, ebenso die Ausrichtung der Gewichtsverteilung beim Anheben der Armatur, um das Fallen oder Verrutschen während des Hebevorganges und der Handhabung zu verhindern.

## 2 Sicherheits-Hinweise

### 2.1 Allgemeine Sicherheit-Hinweise

Für Armaturen gelten dieselben Sicherheitsvorschriften wie für das Rohrleitungssystem, in das sie eingebaut werden.

### 2.2 Spezielle Sicherheits-Hinweise für den Verwender

Die folgenden Voraussetzungen für die bestimmungsgemässe Verwendung einer Armatur sind nicht in der Verantwortung des Herstellers, sondern müssen vom Verwender sichergestellt werden:

- Die Armaturen dürfen bestimmungsgemäss nur so verwendet werden, wie im Abschnitt Verwendung beschrieben ist.
- Nur sachkundiges Fachpersonal darf die Armatur einbauen, bedienen und warten.
- Sachkundig im Sinne dieser Anleitung sind Personen, die aufgrund ihrer Ausbildung, Sachkenntnis und Berufserfahrung die ihnen übertragenen Arbeiten richtig beurteilen, korrekt ausführen und mögliche Gefahren erkennen und beseitigen können.

## 3 Verwendung

Das Hawle-BLS<sup>®</sup>- und Schraubmuffen System findet hauptsächlich in der Trinkwasserversorgung mit einem Betriebsdruck von max. 16 bar und einer Temperatur von max. 40°C, seine Verwendung.

Bei nicht fachgerechter Verlegung des Hawle-BLS<sup>®</sup>- und Schraubmuffen Systems können sowohl Sach- als auch Personenschäden nicht ausgeschlossen werden.

## 4 Produktbeschreibung BLS System

Das Hawle-BLS®-Programm wurde für Armaturen, Formstücke und Rohre mit Schweissraupen entwickelt. Durch das verwendete Tyton®-Dicht-System, können auch Steckmuffen-Rohre ohne Schweissraupen montiert werden.

- einfache Montage / Demontage
- einfache Schubsicherung zwischen Formstücken und Schiebern
- erdungsfreie Verbindung zwischen Formstücken und Schiebern
- ein System für alle gängigen Rohrarten (Guss und PE)
- Nennweite DN 80 bis DN 300
- flanschenlose Verbindung ohne Angriffspunkte für Korrosion
- Auswinkelbarkeit der Spitzend-Muffen-Verbindungen bis zu 4°
- hervorragender Korrosionsschutz durchgehende EWS-Beschichtung

**Hinweis:** Für die Verbindung mit PE-Rohre gibt es ein Übergangsstück z.B. Nr. 4522 zum Verschweißen mit den entsprechenden Rohr-Spitzenden.

Die Längskraftschlüssigkeit zwischen den BLS®-Bauteilen wird durch die Hawle-Verbindungseinheit Nr. 5910 (Riegel) erdungsfrei und formschlüssig hergestellt.

## 5 Montage BLS-System

### 5.1 Vorbereitung

Vor dem Einbau sind die Armaturen und Formstücke einer Sichtprüfung zu unterziehen. Dabei ist auf den einwandfreien Zustand der Beschichtung! Die Rohre sind regelkonform an zu schrägen. Die Dichtung und Verbindungsteile sind mit Hawle-Gleitmittel (Nr. 5291) oder mit einem zugelassenen anderen Gleitmittel zu versehen.

## 5.2 Montage von Armaturen und Formstücken

Bei der Kombination von Armaturen und Formstücken ist immer eine TYTON®-Dichtung zu verwenden.



Bild 1



Bild 2



Bild 3



Bild 4



Bild 5



Bild 6

1. Auf den korrekten Sitz der Dichtung in der Muffe achten!
2. Muffenschutz (falls vorhanden), vorgängig auf das Spitzende schieben.
3. BLS®-Spitzende und TYTON®-Dichtung mit zugelassenem Hawle-Gleitmittel Nr. 5291 versehen.  
Spitzende in die BLS®-Muffe, unter der Verwendung von Hebeisen und Kanthölzer (zum Schutz der EWS-Beschichtung) vorsichtig ineinander schieben.
5. Verbindungseinheit Nr. 5910 (Riegel) einlegen. (siehe Pt. 5.3)
6. Muffenschutz (falls vorhanden) abschliessend über der BLS®-Muffe platzieren.

**Hinweis:** Bei der Montage von Steckmuffen-Gussrohre ohne Schweissraupen empfehlen wir die Tyton-Sit® Dichtung (Best.-Nr. 5399) oder ein Klemmriegel zu verwenden.

## 5.3 Montage der Riegel für BLS®-Armaturen und Formstücke

Die Verbindungseinheit Nr. 5910 (Riegel) vorgängig an der Aussenseite mit Gleitmittel bestreichen. Riegel in die obere Öffnung der BLS®-Muffe, rechts vor links.



Bild 7

Sollte die Montage der Riegel schwergängig oder nicht möglich sein, muss die axiale Ausrichtung der Verbindung mit einem geeigneten Hilfsmittels (z.B. Holz- oder Hebeisen) korrigiert werden.

**Achtung:** Vor dem Eindecken der Armaturen ist darauf zu achten, dass die Schieberspindel senkrecht ausgerichtet ist. Das Ausrichten der Schieber-Spindel darf nicht mit Hilfe der Einbaugarnitur erfolgen (Gefahr der Beschädigung von Kuppelmuffe und Schiebergestänge).

## 5.4 Montage von verschiedenen Rohrarten

Für die längskraftschlüssige Verbindung von Rohren in BLS®-Muffen sind je nach Rohrart unterschiedliche Schubsicherungen zu verwenden.

Rohrmaterial / Bauteil	Dichtung	Längskraftschlüssigkeit (Schubsicherung)
Gussrohr mit Schweissraupe	TYTON®-Dichtung Nr. 5390 nach KTW und W270	Riegel Nr. 5910 
Gussrohr ohne Schweissraupe	TYTON-SIT®-Dichtung nach KTW und W270	Tyton-Sit® Nr. 5399 oder Klemmriegel 
PE-Einschweissende mit integrierter Stützhülse	TYTON®-Dichtung Nr. 5390 nach KTW und W270	PE-Anschweissende Nr. 4522 + 5910 

## 5.5 Demontage

Die Demontage von der Steckmuffen-Verbindung erfolgt in der umgekehrten Reihenfolge. Achtung es muss immer die Zugkraft auf der Steckverbindung gelöst sein.

## 5.6 Auswechseln von Dichtungen

**Ausbau:**

- Mit den Fingerspitzen von hinten unter die Dichtung fahren.
- Dichtung durch ziehen aus dem Dichtsitz heben (siehe Bild 8).

**Einbau:**

- Vor dem Einlegen der Dichtung ist der Dichtsitz zu prüfen. Die Einlegerille der Dichtung muss gleichmässig beschichtet, sauber und fettfrei sein.
- Dichtung herzförmig zusammen falten (siehe Bild 9) und Dichtung, wie im Bild 10 gezeigt, in die BLS<sup>®</sup>-Muffe einlegen.
- Abschliessend ist zu prüfen, ob die Dichtung gleichmässig über den gesamten Umfang in der BLS<sup>®</sup>-Muffe anliegt. (siehe Bild 11)



Bild 8



Bild 9



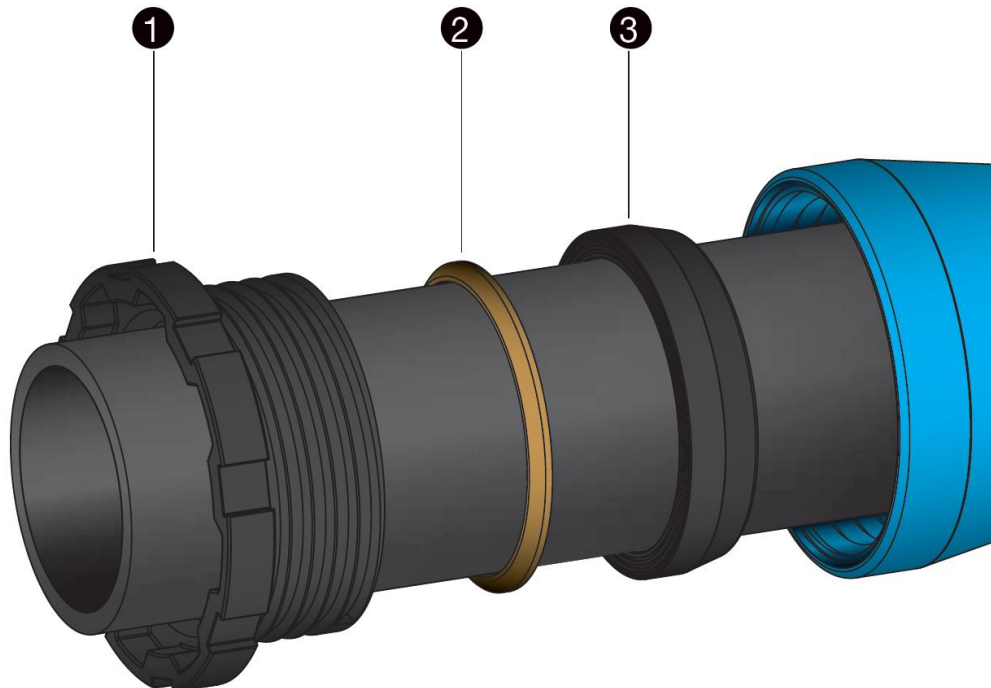
Bild 10



Bild 11

## 6 Produktbeschreibung Schraubmuffen System

Das Hawle-Schraubmuffen-System wurde für das Guss-Rohr konzipiert und hat sich seit vielen Jahren im Leitungsbau bewährt. Diese Verbindung mit Gussrohren oder glatten Spitzenden von Armaturen oder Formstücken, ist nicht langkraftschlüssig.



1. Schraubring Nr. 8730
2. Konusring Nr. 8777
3. Dichtring Nr. 8740

- einfach Montage / Demontage
- ein System für Rohrarten Guss, und PE mit Übergangsstück Nr.4523 / 4524
- Auswinkelbarkeit bei Schraubmuffen-Verbindungen bis zu 3°
- Nennweite DN 40 bis DN 200

Für eine Verbindung mit einem PE-Rohr kann auch das Übergangsstück Nr. 4523 verwendet werden.

Die Längskraftschlüssigkeit wird, durch die vor der Muffe zusätzlich platziert Schubsicherung Nr. 5800, formschlüssig sichergestellt.

Ausgenommen ist die Verbindung der Spitzend-Muffen-Schieber Nr. 4029, 4250 und 4252 mit einer Schraubmuffe von Hawle oder Fremdmuffe.  
(siehe Montage Spitzend-Schieber Pt. 5.3)



## 7 Montage Schraubmuffen System

### 7.1 Vorbereitung

Vor dem Einbau sind die Rohre, Armaturen und Formstücke einer Sichtprüfung zu unterziehen. Dabei ist auf den einwandfreien Zustand der Beschichtung und die Sauberkeit zu achten und falls erforderlich zu reinigen!

### 7.2 Montage von Armaturen und Formstücken

1. Schraubring, Konusring und Dichtring in der angegebenen Reihenfolge auf das Spitzende schieben und die Einstecktiefe auf Spitzende markieren.
2. Muffen Innenseite, Dichtung und die vordere Druckfläche des Schraubringes inkl. Gewinde, mit zugelassenem Hawle-Gleitmittel Nr. 5291 versehen.
3. Spitzende in die Muffe einschieben und Einstecktiefe überprüfen.
4. Dichtung und Konusring in die Muffe schieben und Schraubring soweit wie möglich von Hand anziehen.
5. Kontrollmarke für die Überwachung einer eventuellen Bewegung in axialer Richtung in einem im Voraus festgelegten Abstand (K) von der Muffe am Rohrschaft anbringen. (siehe Bild 1) Nach erfolgter Montage darf der Abstand (K) nicht grösser sein.
6. Schraubring mit passendem Hakenschlüssel und Hammer anziehen. (siehe Bild 2)

#### Empfohlene Hammergewichte:

bis	DN 100	2 kg
DN 125	- DN 150	3 kg
DN 200	- DN 250	5 kg
DN 300		10 kg

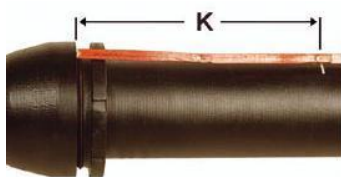


Bild 1



Bild 2

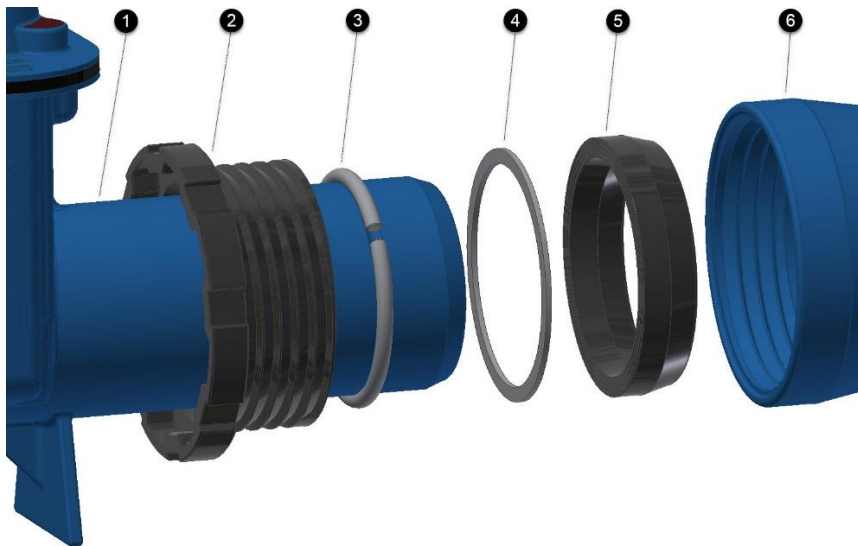


Bild 3

#### Hinweis Auslenkung:

Die Schraubmuffen Verbindung kann unmittelbar nach dem Anziehen des Schraubringes ausgelenkt werden. Der zulässige Auslenkungswinkel beträgt max. 3°. (siehe Bild 3)

## 7.3 Montage Spitzend-Schieber




1. Spitzende z.B. von Nr. 4250
2. Schraubring Nr. 8730
3. Schubsicherungsring Nr. 8775 (in Nut von dem Spitzende)
4. Gleitring Nr. 8781
5. Dichtring Nr. 8740
6. Schraubmuffe (Hawle oder Fremdmuffe)

- Schubsicherungs- und Gleitring werden mit dem Schieber mitgeliefert
- nach Montage ist diese Verbindung längskraftschlüssig

## 7.4 Montage von verschiedenen Rohrarten

Für die dichte und längskraftschlüssige Verbindung von Rohren in Schraubmuffen sind je nach Rohrarten die unterschiedlichen Dichtungen und Schubsicherungen zu verwenden.

Rohrmaterial / Bauteil	Dichtung	Längskraftschlüssigkeit (Schubsicherung)
Gussrohr (GGG)	Standard NBR Duo (KTW / W270)	Schubsicherung Nr. 5800 

## 7.5 Demontage

Die Demontage von Schraubmuffenverbindungen erfolgt in der umgekehrten Reihenfolge.

## 8 Wartung

Das Hawle-BLS®- und Schraubmuffen System ist wartungsfrei. Einzelne Komponenten wie Schieber, Hydranten, Be- und Entlüftungsventile etc. sollten entsprechend den SVGW-Vorschriften überwacht und gewartet werden.

## 9 Inbetriebnahme und Druckprüfung

Nach der Verlegung ist eine ordnungsgemässe Druckprüfung entsprechend den gültigen Regeln und Vorschriften durchzuführen.

**Achtung:** Bei längeren Bauabschnitten ist die Längsausdehnung in der Muffe zu beachten.

## 10 Beheben von Störungen

Störung	Ursache / Maßnahme
Beschichtung beschädigt	<ul style="list-style-type: none"><li>• Verletzung ausbessern mit Hawle 2-Komponenten-Reparatur-Set für EWS-Beschichtungen (Best.-Nr. 5293).</li></ul>
Rohr lässt sich nicht montieren	<ul style="list-style-type: none"><li>• Richtige Dichtung verwendet?</li><li>• Rohr ausreichend an geschrägt?</li><li>• Aussendurchmesser des Rohres zu gross?</li><li>• Falscher Schraubring verwendet? (Hawle DIN Schraubring)</li><li>• Rundheit des Rohres prüfen, evtl. Rundungsschellen verwenden.</li></ul>
BLS®-Verbindung undicht	<ul style="list-style-type: none"><li>• Dichtung bei der Montage verschoben?</li><li>• Richtige Dichtung verwendet?</li><li>• Verunreinigungen in der Muffe (Dichtung)?</li><li>• Dichtung beschädigt?</li><li>• Riefen im Rohr?</li><li>• Rohr nicht vollständig in die Muffe eingeschoben?</li><li>• Aussendurchmesser des Rohres zu klein?</li><li>• Falscher Schraubring verwendet? (Hawle DIN Schraubring)</li></ul>
Schieber/Formstück lässt sich nicht verriegeln/entriegeln	<ul style="list-style-type: none"><li>• Armatur/Formstück vollständig (bis auf Anschlag) eingeschoben?</li><li>• Axiale Ausrichtung kontrollieren?</li><li>• Verriegelung Öffnung verschmutzt?</li><li>• Fremdkörper blockiert Verriegelung?</li><li>• Zug auf der Steckverbindung noch nicht gelöst?</li></ul>

## 11 Hinweise auf Normen und eingetragene Warenzeichen

### 11.1 Eingetragene Marken

- "BLS", „TYTON“, „TYTON-SIT“ sind eingetragene Warenzeichen.

### 11.2 Normen

- KTW
- W270
- DIN 28603

#### **Hawle Armaturen AG**

Hawlestrasse 1  
CH-8370 Sirnach

Telefon: +41 (0)71 969 44 22

E-Mail: [info@hawle.ch](mailto:info@hawle.ch)

Homepage: <http://www.hawle.ch>