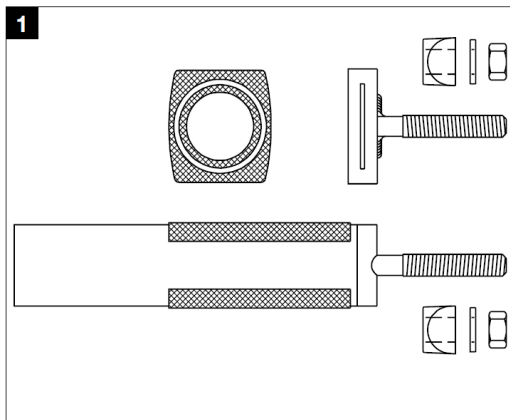


Istruzioni per il montaggio

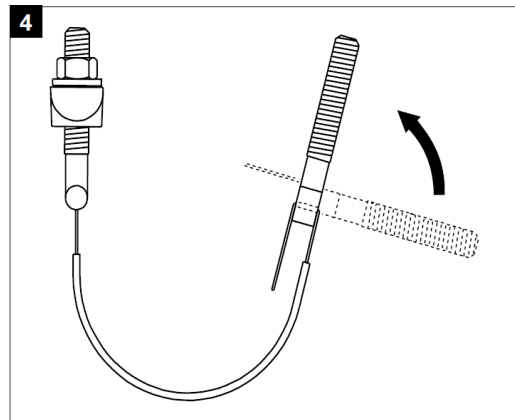
per Hawle staffa universale n. 3115



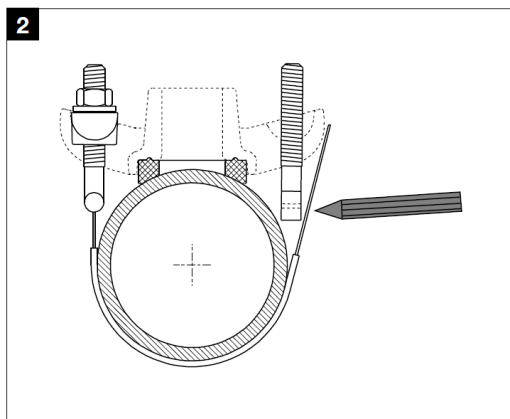
Le staffe universali di Hawle permettono il collegamento universale di collari di foratura e di saracinesche per i tipi di tubi più particolari. La staffa può essere adattata in loco in base al diametro esterno allungando la lamiera della staffa. Le guarnizioni della sella fornite in dotazione compensano il diametro del rispettivo tubo con il collare di presa, garantendo così un'impermeabilizzazione affidabile della foratura.



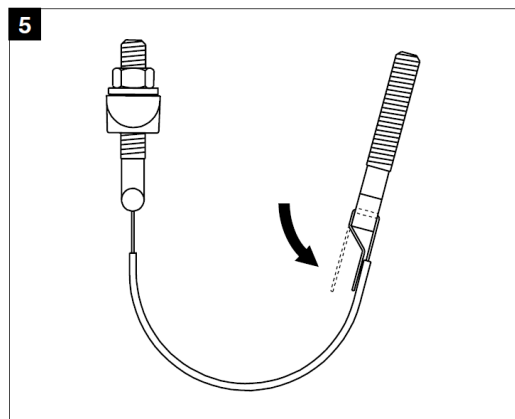
1
Controllare l'integrità dei pezzi che formano la staffa: ganasce di serraggio, guarnizioni della sella, pezzo a T, dadi a testa esagonale, ganasce di serraggio, rondelle di appoggio. Selezionare una guarnizione della sella idonea al diametro esterno della tubazione!



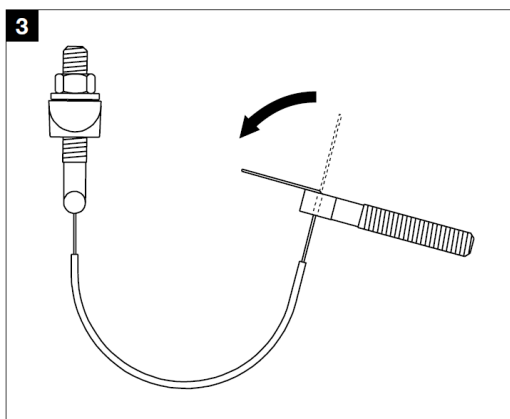
4
Curvare la lamiera della staffa e il pezzo di montaggio a T di ulteriori 90° verso sinistra.



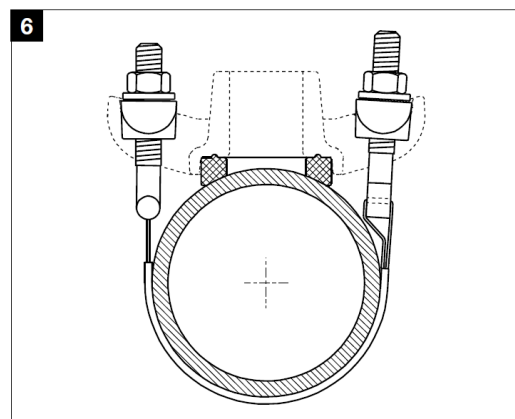
2
Montare la staffa, agganciarla al corpo del collare e curvarla attorno al tubo. Applicare il pezzo a T. Marcare la posizione di piegatura sulla striscia di lamiera e la marcatura per il taglio a misura (posizione di curvatura + min. 100 mm). Accorciare la lamiera della staffa e la gomma di appoggio!



5
Curvare l'estremità sporgente della staffa fino alla parte interna della staffa. Attenzione: per motivi di protezione contro la corrosione, utilizzare un martello di plastica! Non utilizzare martelli né pinze in acciaio!



3
Fissare la staffa al pezzo a T. Curvare l'estremità sporgente della staffa in corrispondenza della posizione marcata «90°» sul lato del tubo lungo il pezzo a T.



6
Agganciare la staffa su un lato del corpo del collare e curvarla attorno al tubo. Montare la seconda ganascia di serraggio. Serrare le viti a testa esagonale applicando la coppia indicata (60 - 70 Nm / max. 100 Nm). Non utilizzare prolunghe! Eseguire un test di tenuta.