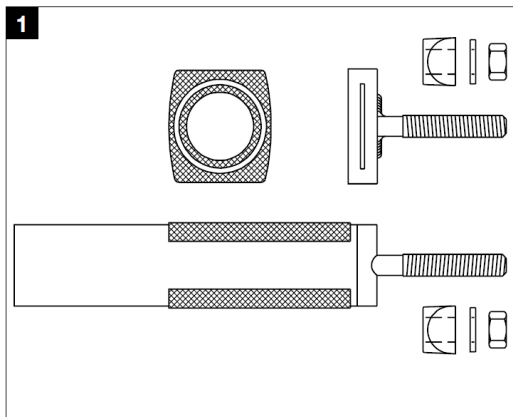


Montageanleitung

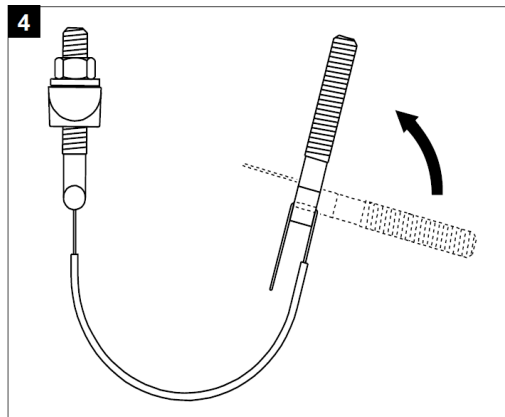
zu Hawle Universalbügel Nr. 3115



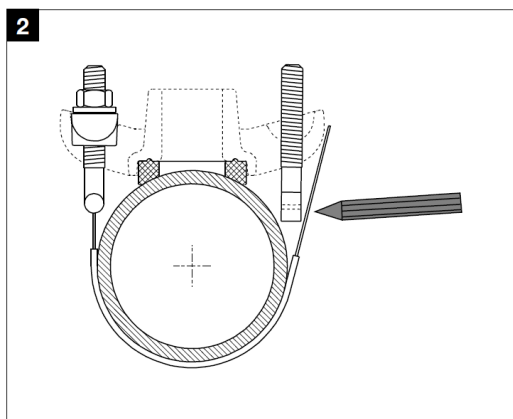
Hawle-Universal-Bügel ermöglichen den universellen Anschluss von Anbohr- und Schieberschellen für "exotische" spezielle Rohrarten. Der Bügel kann bauseits individuell auf den Außendurchmesser durch das Ablängen des Bügelbleches angepasst werden. Die mitgelieferten Satteldichtungen gleichen den jeweiligen Rohrdurchmesser zur Anbohrschelle aus und dichten somit die Anbohrung zuverlässig ab.



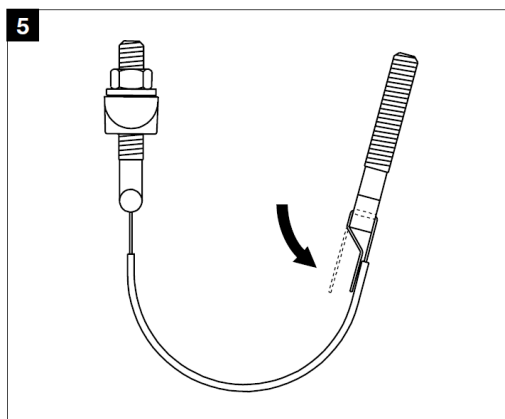
1 Prüfen der Vollständigkeit der Bügeleinzelteile. Klemmbacken, Satteldichtungen, Montage-T-Stück, Sechskantmutter, Klemmbacken, Unterlegscheiben. Zum Außendurchmesser der Rohrleitung passende Satteldichtung auswählen!



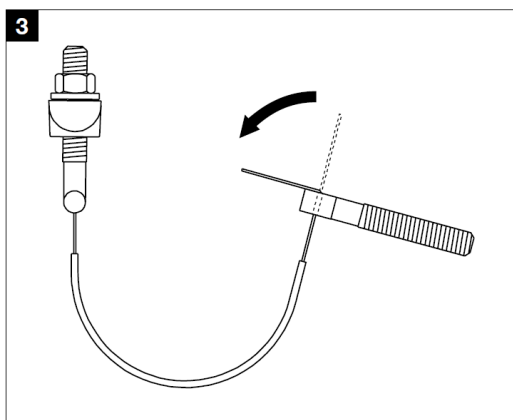
4 Bügelblech und Montage-T-Stück weiter um 90° nach links biegen.



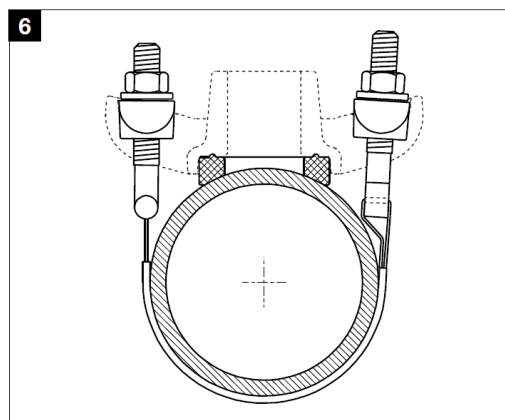
2 Bügel montieren, am Schellenkörper einhängen und um das Rohr biegen. Montage-T-Stück anlegen. Kennzeichnen der Biegeposition am Blechstreifen und der Markierung zum Ablängen (Biegeposition + min. 100 mm). Bügelblech und Auflagegummi kürzen!



5 Überstehendes Bügelblechende bis zur Blechinnenseite zusammenbiegen. Achtung: Aus Korrosionsschutzgründen bitte einen Kunststoffhammer verwenden! Keinen Hammer oder Zangen aus Stahl verwenden!



3 Bügel und Montage-T-Stück miteinander fixieren. Überstehendes Bügelblechende an der gekennzeichneten Position 90° zur Rohrseite entlang des Montage-T-Stückes umbiegen



6 Bügel einseitig am Schellenkörper einhängen und um das Rohr biegen. Zweite Klemmbacke montieren. Sechskantschrauben mit angegebenem Drehmoment (60 - 70 Nm / max. 100 Nm) festziehen. Keine Verlängerung verwenden! Dichtheitsprüfung durchführen