



Indice

1	Stoccaggio, manipolazione e trasporto	2
1.1	Stoccaggio	2
1.2	Manipolazione	2
1.3	Trasporto.....	2
2	Avvertenze di sicurezza	2
2.1	Avvertenze generali sulla sicurezza	2
2.2	Speciali avvertenze di sicurezza per l'utilizzatore	2
3	Utilizzo.....	2
4	Descrizione del prodotto sistema BAIO®	3
5	Montaggio	3
5.1	Preparazione.....	3
5.2	Montaggio di rubinetteria e pezzi stampati	4
5.3	Montaggio del dispositivo di sicurezza antisbloccaggio	5
5.4	Smontaggio.....	5
5.5	Montaggio di diversi tipi di tubi.....	6
5.6	Sostituzione di guarnizioni.....	7
6	Descrizione del prodotto assortimento di flange.....	8
7	Montaggio del raccordo a flangia	8
7.1	Preparazione.....	8
7.2	Montaggio di rubinetteria e pezzi stampati	9
7.3	Smontaggio.....	10
7.4	Coppia di serraggio di un raccordo a flangia con guarnizione GST	10
7.5	Tabella con le dimensioni delle flange.....	12
8	Manutenzione.....	12
9	Messa in funzione e controllo della pressione.....	12
10	Eliminazione dei guasti	13
11	Riferimenti alle norme e marchi di fabbrica registrati	14
11.1	Marchi registrati.....	14
11.2	Norme	14

1 Stoccaggio, manipolazione e trasporto

1.1 Stoccaggio

Prima del montaggio, la rubinetteria deve essere stoccata nell'imballaggio originale. Durante il trasporto e lo stoccaggio non esporre la rubinetteria alla diretta radiazione solare (irraggiamento UV) per un tempo prolungato.

1.2 Manipolazione

Sollevarre e manipolare la rubinetteria con mezzi idonei, osservando i limiti di portata massimi consentiti.

1.3 Trasporto

Il trasporto deve avvenire preferibilmente su pallet, prestando attenzione a proteggere le superfici lavorate e a evitare danneggiamenti agli elementi di tenuta. Quando si solleva rubinetteria di grandi dimensioni è opportuno apporre e fissare in modo adeguato cinghie/funi (supporti, ganci, viti ad anello), così come calibrare correttamente la ripartizione del peso durante il sollevamento della rubinetteria, onde evitare la caduta o lo scivolamento della stessa durante la procedura di sollevamento e la movimentazione.

2 Avvertenze di sicurezza

2.1 Avvertenze generali sulla sicurezza

Per la rubinetteria valgono le stesse norme di sicurezza che per il sistema di tubazioni nel quale viene montata.

2.2 Speciali avvertenze di sicurezza per l'utilizzatore

I seguenti requisiti per l'utilizzo conforme di una rubinetteria non rientrano nella responsabilità del produttore, bensì devono essere soddisfatti dall'utilizzatore:

- L'uso conforme di una rubinetteria è unicamente quello descritto nella sezione «Utilizzo».
- Solo personale altamente qualificato è autorizzato al montaggio, al comando e alla manutenzione della rubinetteria.
- Nell'ambito delle presenti istruzioni per l'uso, per altamente qualificate s'intendono quelle persone che, sulla base della loro formazione, competenza ed esperienza professionale, sono in grado di valutare e svolgere correttamente i lavori loro assegnati, sapendo riconoscere e neutralizzare possibili pericoli.

3 Utilizzo

I prodotti Hawle-BAIO® e l'assortimento di flange trovano principalmente impiego nell'approvvigionamento di acqua potabile con una pressione di esercizio max. di 16 bar e una temperatura di max. 40 °C.

In caso di posa non ad opera d'arte dell'assortimento Hawle-BAIO® e dell'assortimento di flange non è possibile escludere danni a persone e a cose.

4 Descrizione del prodotto sistema BAIO®

Il sistema Hawle-BAIO® è stato sviluppato agli inizi degli anni '80 dalla ditta Hawle. L'idea del sistema Hawle-BAIO® si basa su un raccordo con manicotto per estremità lisce, le cui dimensioni dipendono dal tubo di ghisa. Grazie a ciò, è possibile collegare il sistema per tubi di ghisa alle guarnizioni per tubi di ghisa disponibili in commercio («TYTON®» e «TYTON-SIT®»); oltre a ciò, grazie all'utilizzo della «guarnizione GKS» (dal tedesco GKS = **G**uss-**K**unst-**S**toff = plastica colata) è possibile anche il collegamento a tubi in PVC. La forte aderenza in senso longitudinale tra i pezzi BAIO® viene creata tramite l'accoppiamento geometrico dato dal bloccaggio a baionetta, ormai noto in molti ambiti tecnici.

- Semplicità di montaggio / smontaggio
- Antisfilamento integrato tra i pezzi stampati e le saracinesche
- Antisfilamento senza messa a terra tra pezzi stampati, saracinesca e tubo
- Un unico sistema per tutti i tipi comuni di tubi (ghisa, acciaio, PE e PVC)
- Collegamento senza flange: nessun punto di appiglio per la corrosione
- Possibilità di angolazione dei collegamenti con manicotto sulle estremità lisce fino a 3°
- Ampiezza nominale da DN 80 fino a DN 300
- Eccellente protezione anticorrosione grazie al rivestimento in EWS continuo

Avvertenza: Per il collegamento con tubi in PE esiste un raccordo di transizione (ad es. n. 4520) da saldare alle estremità lisce del tubo corrispondenti.

5 Montaggio

5.1 Preparazione

Prima del montaggio, sottoporre rubinetteria e pezzi stampati a un controllo visivo per accertarsi delle condizioni impeccabili del rivestimento e di aver selezionato la guarnizione corretta! I tubi vanno smussati a regola d'arte. Le guarnizioni vanno provviste di lubrificante Hawle (n. 5291) o altro lubrificante approvato.

Istruzioni per l'uso

Per n. articolo Hawle 5350, 5400, 5490



5.2 Montaggio di rubinetteria e pezzi stampati

Nella combinazione di rubinetteria e pezzi stampati va sempre utilizzata una guarnizione TYTON®.



Figura 1



Figura 2



Figura 3



Figura 4

1. Fare attenzione che la guarnizione sia ben salda all'interno del manicotto!
2. Applicare del lubrificante Hawle n. 5291 sulla guarnizione TYTON®
3. Introdurre l'estremità liscia in modo sfalsato ruotandola verso sinistra con un angolo di 45°.
4. Le camme BAIO® dell'estremità liscia devono essere inserite nel bloccaggio interno del manicotto BAIO® (v. Figure 1 - 3).
5. Utilizzando palanchini e travi squadrate (per proteggere il rivestimento in EWS), collegare la rubinetteria ai pezzi stampati BAIO® come rappresentato in figura.
6. Bloccare la rubinetteria o il pezzo stampato ruotandoli verso destra (in senso orario) (v. Figura 4)

Istruzioni per l'uso

Per n. articolo Hawle 5350, 5400, 5490



5.3 Montaggio del dispositivo di sicurezza antisbloccaggio

Inserire il dispositivo di sicurezza antisbloccaggio (n. 5290) con la parte anteriore iscritta (v. Figura 5) in una delle quattro rientranze del manicotto BAIO®. Qualora il montaggio non dovesse essere possibile con la sola forza delle mani, il dispositivo di sicurezza antisbloccaggio può essere aperto con uno strumento idoneo (ad es. un blocco di legno/PE o un cacciavite non appuntito) e un martello. (v. Figura 6)



Figura 5



Figura 6

Indicazione: per il montaggio dei pezzi stampati e della rubinetteria BAIO® in uno scavo grezzo, consigliamo di montare il dispositivo di sicurezza antisbloccaggio BAIO® (n. ord. 5290).

Al di fuori dello scavo, utilizzare sempre i dispositivi di sicurezza antisbloccaggio per evitare uno sbloccaggio successivo dei pezzi durante il trasporto.



Warnung

Pericolo di schiacciamento delle mani!!

5.4 Smontaggio

Togliere la tensione dal raccordo ad innesto spingendo. Esercitando della pressione sul dispositivo di sicurezza antisbloccaggio (vedere Figura 7), è possibile rimuoverlo. Allentare il bloccaggio Baio ruotando di 45° verso sinistra. Adesso è possibile smontare l'estremità liscia.









Figura 7



Durante lo smontaggio del dispositivo di sicurezza antisbloccaggio è obbligatorio indossare occhiali protettivi. Possibile pericolo di lesioni dovuto a pezzi che si staccano!

5.5 Montaggio di diversi tipi di tubi

Se si vuole ottenere un collegamento a tenuta, che crei una forte aderenza in senso longitudinale dei tubi nei manicotti BAIO® vanno utilizzati guarnizioni e antisfilamenti diversi in base al tipo di tubo.

Materiale del tubo / pezzo	Guarnizione	Aderenza in senso longitudinale (antisfilamento)
Tubo di ghisa (GGG)	Guarnizione TYTON® n. 5390 ai sensi di KTW e W270	Antisfilamento n. 5380 
Tubo di ghisa sistema BLUTOP®	Guarnizione BAIO-BLUTOP® n. 5392 ai sensi di KTW e W270	Antisfilamento n. 5381 
Tubo di ghisa (GGG)	Guarnizione TYTON-SIT® ai sensi di KTW e W270	Tyton-Sit n. 5399 
Tubi in PVC ai sensi di DIN 8061/8062	Guarnizione GKS n. 5396 ai sensi di KTW	Su richiesta 
Estremità in PE da saldare con manicotto di supporto integrato incl. anello di bloccaggio	Guarnizione TYTON® n. 5390 ai sensi di KTW e W270	Estremità da saldare PE n. 4520 
Estremità da saldare del tubo in acciaio incl. anello di bloccaggio	Guarnizione TYTON® n. 5390 ai sensi di KTW e W270	Su richiesta 

5.6 Sostituzione di guarnizioni

- Smontaggio:** - Dal di dietro, infilare la punta delle dita sotto la guarnizione.
- Sollevare la guarnizione separandola dalla sede a tenuta (v. Figura 8).



Figura 8



Figura 9



Figura 10



Figura 11

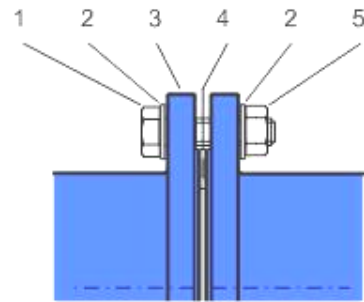
- Montaggio:** - Prima di inserire la guarnizione, controllare la sede a tenuta. Il solco di inserimento della guarnizione deve essere rivestito in modo uniforme, essere pulito e privo di grasso.
- Piegare la guarnizione a forma di cuore (v. Figura 9) e introdurre la guarnizione (come mostrato nella Figura 10) nel manicotto BAIO®.
 - Dopodiché controllare che la guarnizione poggia in modo uniforme sull'intera superficie del manicotto BAIO®. (v. Figura 11)

6 Descrizione del prodotto assortimento di flange

L'assortimento di flange Hawle è stato sviluppato per rubinetteria, pezzi stampati e tubi con dimensioni del raccordo a flangia ai sensi di SN EN 1092, per l'impiego nell'impiantistica e nella costruzione di tubazioni. In presenza di spazi ristretti in serbatoi, camere di manovra e impianti per il trattamento delle acque, l'assortimento di flange di Hawle offre una serie di esclusive soluzioni ai problemi, come ad es. riduzioni per saracinesche a flange n. 4150, Combi-T con flange, n. 4340, ecc.

- Sistema modulare
- Collegamento che crea una forte aderenza in senso longitudinale tra pezzi stampati e rubinetteria
- un unico sistema per tutti i tipi comuni di tubi (ghisa, acciaio, eternit e PE)
- Ampiezza nominale da DN 20 fino a DN 600
- Versioni specifiche in acciaio saldato e verniciate a polvere

1. Vite a testa esagonale in INOX n. 0006
2. Rondella di appoggio acciaio INOX n. 0008
3. Flangia
4. Guarnizione GST n. 8200
5. Dado in acciaio INOX n. 0007



7 Montaggio del raccordo a flangia

7.1 Preparazione

- Prima del montaggio, sottoporre rubinetteria e pezzi stampati a un controllo visivo per accertarsi che le condizioni del rivestimento siano impeccabili e le superfici di tenuta pulite!
- Per gli utensili e gli ausili richiesti si veda figura 1.
- Materiale di giunzione: verificare la presenza di tutte le viti, le rondelle di appoggio doppie e i dadi!
- Applicare un tipo di lubrificante omologato (ad es. grasso Klüber VR69-252) su tutti gli elementi del raccordo a flangia che trasmettono forza (viti / dadi, come da figura 2).



Figura 1

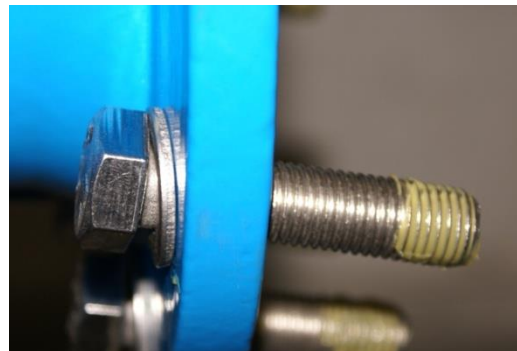


Figura 2

7.2 Montaggio di rubinetteria e pezzi stampati

1. Stringere leggermente la controflangia inferiore con quattro viti a testa esagonale. (v. indicazione)
2. Applicare e centrare la guarnizione GST n. 8200 come da Figura 4 tra le flange.
3. Posizionare le restanti viti e stringerle a mano.
4. Primo passaggio: - stringere in sequenza incrociata tutte le viti con una chiave dinamometrica come da figura 5 (Applicando il 30% circa della coppia di serraggio massima, come da tabella 1)
5. Secondo passaggio: - stringere in sequenza incrociata tutte le viti con una chiave dinamometrica. (Applicando il 60% circa della coppia di serraggio massima)
6. Terzo passaggio: - stringere in sequenza incrociata tutte le viti con una chiave dinamometrica applicando la coppia di serraggio massima. (v. Figura 6)
7. Quarto passaggio: - controllare con la chiave dinamometrica tutte le viti in senso orario.

Attenzione: in presenza di diametri maggiori possono rendersi necessari ulteriori passaggi!



Figura 3



Figura 4



Figura 5



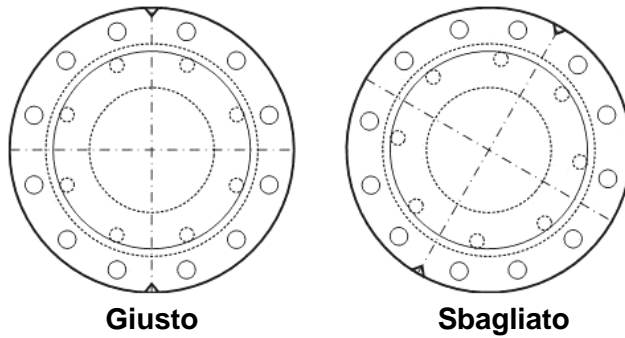
Figura 6

Avvertenza: per evitare errori nel montaggio di riduzioni flangiate Hawle n. 8550, le flange sono munite di tacche. (v. Figura 3)

Accertarsi che queste tacche siano allineate in verticale.

Istruzioni per l'uso

Per n. articolo Hawle 5350, 5400, 5490



7.3 Smontaggio

Lo smontaggio di un raccordo a flangia è autoesplicativo.

7.4 Coppia di serraggio di un raccordo a flangia con guarnizione GST

Basi: Viti in acciaio INOX V2A della classe di resistenza di almeno 70

Istruzioni per l'uso

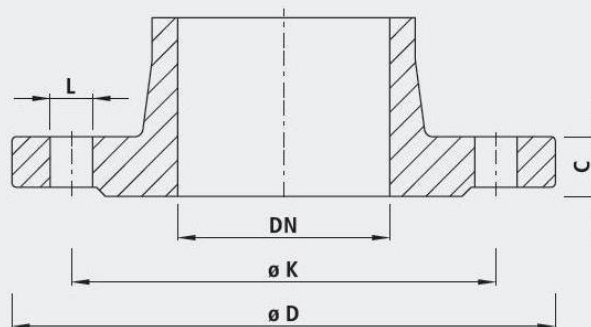
Per n. articolo Hawle 5350, 5400, 5490



Flanschgröße	Druck	Dichtung	Schrauben	Vorspannkraft	Anzugsdrehmoment
DN	PN [bar]	D [mm] / ø d [mm]	Anzahl x Dimension	max. pro Schraube [kN]	max. pro Schraube [Nm]
25	10-40	71/34 x 4	4 x M12	11.4	15
32	10-40	82/43 x 4	4 x M16	14.3	30
40	10-40	92/49 x 4	4 x M16	17.8	35
50	10-40	107/61 x 4	4 x M16	22.7	45
65	10-16	127/77 x 4	4 x M16	30.0	60
65	25-40	127/77 x 4	8 x M16	15.0	30
80	10-40	142/89 x 4	8 x M16	18.0	35
100	6	152/115 x 5	4 x M16	29.1	55
100	10-16	162/115 x 5	8 x M16	19.2	40
100	25-40	168/115 x 5	8 x M20	22.1	55
125	6	182/141 x 5	8 x M16	19.5	40
125	10-16	192/141 x 5	8 x M16	25.0	50
125	25-40	194/141 x 5	8 x M24	26.1	75
150	6	207/169 x 5	8 x M16	21.0	40
150	10-16	218/169 x 5	8 x M20	27.9	70
150	25-40	224/169 x 5	8 x M24	31.8	95
200	10	273/220 x 6	8 x M20	38.5	95
200	16	273/220 x 6	12 x M20	25.6	65
200	25	284/220 x 6	12 x M24	31.7	95
200	40	290/220 x 6	12 x M27	35.0	115
250	10	328/273 x 6	12 x M20	32.4	80
250	16	329/273 x 6	12 x M24	33.1	95
250	25	340/273 x 6	12 x M27	40.3	130
250	40	352/273 x 6	12 x M30	48.4	175
300	6	373/324 x 6	12 x M20	33.5	80
300	10	378/324 x 6	12 x M20	37.2	90
300	16	384/324 x 6	12 x M24	41.7	120
300	25	400/324 x 6	16 x M27	40.5	130
300	40	417/324 x 6	16 x M30	50.7	185
350	6	423/368 x 7	12 x M20	42.7	100
350	10	438/368 x 7	16 x M20	41.5	100
350	16	445/368 x 7	16 x M24	46.1	135
350	25	458/368 x 7	16 x M30	54.7	200
350	40	475/368 x 7	16 x M33	66.4	265
400	6	473/420 x 7	16 x M20	34.8	85
400	10	489/407 x 7	16 x M24	54.1	160
400	16	495/407 x 7	16 x M27	58.4	190
400	25	514/407 x 7	16 x M33	72.5	290
400	40	546/407 x 7	16 x M36	97.5	420
450	10	540/470 x 7	20 x M24	41.6	120
500	6	575/520 x 7	20 x M20	35.5	85
500	10	595/520 x 7	20 x M24	49.2	145
500	16	618/520 x 7	20 x M30	65.7	240
500	25	625/520 x 7	20 x M33	70.8	280
500	40	628/508 x 7	20 x M39	80.3	380
600	10	695/620 x 7	20 x M27	58.1	190
600	16	735/620 x 7	20 x M33	91.7	365

Tab. 1

7.5 Tabella con le dimensioni delle flange



		32 1¼"	40 1½"	50 2"	65 2½"	80 3"	100 4"	125 5"	150 6"	200 8"	250 10"	300 12"	350 14"	400 16"	450 18"	500 20"	600 24"	
PN 6	D	120	130	140	160	190	210	240	265	320	375	440	490	540	595	645	755	
	K	90	100	110	130	150	170	200	225	280	335	395	445	495	550	600	705	
	n	4	4	4	4	4	4	8	8	8	12	12	12	16	16	20	20	
	L	14	14	14	14	18	18	18	18	18	18	18	22	22	22	22	22	26
	C	16	16	16	16	18	18	20	20	22	24	24	26	28	28	30	30	
PN 10	D	140	150	165	185	200	220	250	285	340	395	445	505	565	615	670	780	
	K	100	110	125	145	160	180	210	240	295	350	400	460	515	565	620	725	
	n	4	4	4	4	8	8	8	8	12	12	12	16	16	20	20	20	
	L	18	18	18	18	18	18	18	18	22	22	22	22	26	26	26	30	
	C	18	19	19	19	19	19	19	19	20	22	24.5	24.5	24.5	25.5	26.5	30	
PN 16	D	140	150	165	185	200	220	250	285	360	405	460	520	580	640	715	840	
	K	100	110	125	145	160	180	210	240	295	355	410	470	525	585	650	770	
	n	4	4	4	4	8	8	8	8	12	12	12	16	16	20	20	20	
	L	18	18	18	18	18	18	18	18	22	22	26	26	26	30	30	33	36
	C	18	19	19	19	19	19	19	19	20	22	24.5	26.5	28	30	31.5	36	
PN 25	D	140	150	165	185	200	235	270	300	360	425	485	555	620	670	730	845	
	K	100	110	125	145	160	190	220	250	310	370	430	490	550	600	660	770	
	n	4	4	4	8	8	8	8	8	12	12	16	16	16	20	20	20	
	L	18	18	18	18	18	22	26	26	26	30	30	33	36	36	36	39	
	C	18	19	19	19	19	19	19	20	22	24.5	27.5	30	32	34.5	36.5	42	
PN 40	D	140	150	165	185	200	235	270	300	375	450	515	580	660	685	755	890	
	K	100	110	125	145	160	190	220	250	320	385	450	510	585	610	670	795	
	n	4	4	4	8	8	8	8	8	12	12	16	16	16	20	20	20	
	L	18	18	18	18	18	22	26	26	30	33	33	36	39	39	42	48	
	C	-	19	19	19	19	19	23.5	26	30	35.5	39.5	44	48	49	52	58	

n = Anzahl Löcher/nombre de trous/numero di fori

Anschlussmasse gemäss DIN EN 1092-2

– für Flanschentypen GG 05; 21 (PN 6)

– für Flanschentypen DG 05; 11; 12; 14 und 21 (PN 10 – PN 40)

8 Manutenzione

I prodotti Hawle-BAIO® e l'assortimento di flange non richiedono manutenzione. Singoli componenti quali saracinesche, idranti, valvole di aerazione e di sfiato ecc. devono pertanto essere controllati e sottoposti a manutenzione in conformità alle disposizioni SSIGA.

9 Messa in funzione e controllo della pressione

A posa avvenuta, occorre eseguire correttamente un controllo della pressione ai sensi delle norme e disposizioni vigenti in materia.

Istruzioni per l'uso

Per n. articolo Hawle 5350, 5400, 5490



Avvertenza: Durante la verifica delle singole fasi di costruzione può essere utilizzato, ad esempio, il perno terminale per estremità lisce (n. 8070) o il cappuccio per manicotti (n. 8060).

Attenzione: in caso di sezioni di costruzione più lunghe, osservare l'espansione longitudinale.

10 Eliminazione dei guasti

Guasto	Causa / Misura
Rivestimento danneggiato	<ul style="list-style-type: none">• Riparare il danno con il set di riparazione a 2 componenti Hawle per rivestimenti EWS (n. ordine 5293).
Non è possibile montare il tubo	<ul style="list-style-type: none">• Si è utilizzata la guarnizione corretta?• Tubo smussato a sufficienza?• Diametro esterno del tubo troppo grande?• Verificare la rotondità del tubo, se necessario utilizzare collari stringitubo.
Raccordo BAIO® o raccordo a flangia non a tenuta	<ul style="list-style-type: none">• Si è spostata la guarnizione durante il montaggio?• La guarnizione non è montata?• Si è utilizzata la guarnizione corretta?• Impurità nella guarnizione?• La guarnizione è danneggiata?• Strie nel tubo o sul raccordo a flangia?• Tubo non inserito completamente nel manicotto?• Diametro esterno del tubo troppo piccolo?
Impossibile montare la flangia	<ul style="list-style-type: none">• Il numero di fori delle flange non corrisponde?• Flangia non forata ai sensi di SN EN 1092?• Dimensioni diverse? (DN, PN, diametro di foratura)• Viti troppo grandi?
Il raccordo non crea una forte aderenza in senso longitudinale (Hawle-BAIO®-Sit n. 5380)	<ul style="list-style-type: none">• Rimuovere il lubrificante in concomitanza dell'anello di bloccaggio.• Tubo di ghisa: rivestimento bituminoso troppo spesso?• Anello di bloccaggio sporco? Sostituire l'anello di bloccaggio• Controllare il diametro esterno del tubo. Tubo sottodimensionato?• Movimento rotatorio in senso orario non eseguito in modo che il blocco BAIO sia fissato.
Saracinesca / pezzo stampato ruotato	<ul style="list-style-type: none">• L'intaglio con la marcatura è rivolto verso l'alto? (per riduzione flangia n. 8550)• Controllare l'allineamento assiale (foro spostato)?
Non è possibile bloccare la saracinesca/il pezzo stampato	<ul style="list-style-type: none">• Rubinetteria / pezzo stampato inserito completamente?• Si è spostata la guarnizione durante il montaggio?• Apertura di bloccaggio sporca?• Un corpo estraneo ostruisce il bloccaggio?

Istruzioni per l'uso

Per n. articolo Hawle 5350, 5400, 5490



11 Riferimenti alle norme e marchi di fabbrica registrati

11.1 Marchi registrati

- "BAIO", „BLUTOP“, „TYTON“, „TYTON-SIT“ sono marchi registrati.

11.2 Norme

- KTW
- W270
- DIN 8061/8062
- DIN EN 545
- Guida ESA per un sicuro collegamento a tenuta su flange
- SN EN 1092 Foratura di flange
- EN 1514-1 Guarnizione GST

Hawle Armaturen AG

Hawlestrasse 1
CH-8370 Sirnach

Telefono: +41 (0)71 969 44 22

E-mail: info@hawle.ch

Home page: www.hawle.ch