



HAWIDO - VANNES DE RÉGULATION

Instructions pour

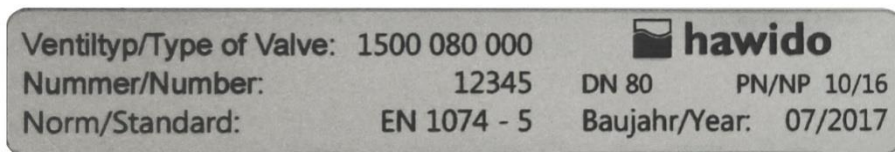
**Vanne ouverture/fermeture avec flotteur
Type 1600**

DN40 - DN200



Veuillez conserver ces instructions à proximité de la vanne !

Exemple de plaque signalétique



Veillez noter les données suivantes après la mise en service et utilisez ces indications supplémentaires avec le type de vanne et les conditions de débit et de pression pour des demandes de renseignement ou lors de discussions avec le fabricant ou le fournisseur :

Année de construction: DN: PN:

Numéro de série:

SOMMAIRE

A. FONCTION	2
1. MODE DE FONCTIONNEMENT	2
2. CONSIGNES GENERALES DE SECURITE	2
3. RECOMMANDATIONS DE MONTAGE	3
4. MONTAGE D'UNE VANNE PILOTE AVEC FLOTTEUR	4
B. MISE EN SERVICE	7
1. SCHEMA FONCTIONNEL (1600)	7
2. PREPARATIFS	7
3. PURGE	8
4. CONTROLE DE FONCTIONNEMENT	8
5. REGLAGE DE LA VITESSE DE REACTION	8
6. CONTRÔLE D'ÉTANCHÉITÉ	8
C. QUE FAIRE EN CAS DE DERANGEMENT?	9
D. MISE HORS SERVICE ET MAINTENANCE	10
1. MISE HORS SERVICE	10
2. MAINTENANCE ET SERVICE	10
2.1 GENERALITES	10
2.2 CONTROLES FONCTIONNELS ANNUELS	10
2.3 MAINTENANCE TOUS LES 4 A 5 ANS	11
3. KIT DE RÉPARATION ET PIÈCES DE RECHANGE	12
3.1 VANNE PRINCIPALE AVEC MAMELON DE RÉDUCTION DN 40 - DN 200 (DESSIN)	13
3.2 VANNE PRINCIPALE (NOMENCLATURE)	14
3.3 LISTE DE COMMANDE - PIÈCES DÉTACHÉES ET ACCESSOIRES	16
3.4 SOUPAPE PILOTE TOUT OU RIEN TYPE NAZ (DESSIN)	21
3.5 SOUPAPE PILOTE TOUT OU RIEN TYPE NAZ (PIÈCES DÉTACHÉES)	22
E. ANNEXE	23
1. COUPLES	23
F. HAWLE EN EUROPE	24

A. Fonction

1. Mode de fonctionnement

La vanne d'ouverture et de fermeture avec commande à flotteur régule l'arrivée d'eau dans un réservoir. Si le niveau du réservoir baisse à un minimum, la vanne principale s'ouvre complètement et le réservoir est rempli jusqu'à son niveau maximum. Arrivé en butée le flotteur commute la vanne de contrôle à flotteur et la vanne principale se ferme. La différence entre le niveau maximal et minimal est réglable par les butées de la tige de flotteur, entre 60 et 900 mm. De plus grandes différences de niveau sont réalisables sur demande. La vitesse de fermeture est réglable par la vanne anti-retour à étrangleur.

Caractéristiques techniques:

Fluide:	Eau potable
Échelons de pression:	PN10 (dès DN200 standard)
	PN16 (jusqu'à DN150 standard)
	PN25
Brides:	Dimension de raccord normalisé selon DIN EN 1092 – 2
Manomètre	EN 837-1, classe de précision 1.0
Matière vanne principale:	EN-GJS-400-15
Plage de température:	2 – 40°C

2. Consignes générales de sécurité

Avant la mise en service, il faut lire attentivement les présentes directives et les assimiler. En cas d'installation non conforme, la mise en service, l'exploitation et l'entretien peuvent provoquer des dégâts matériels ou des lésions corporelles.

La vanne de réglage (HAWIDO) de Hawle est conçue pour la distribution d'eau potable. Pour d'autres applications veuillez contacter le fabricant.

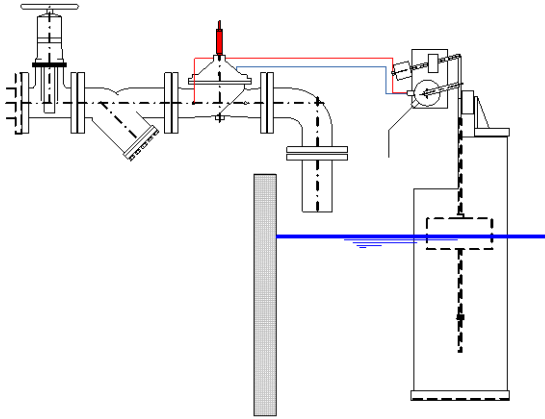
Les organes techniques de contrôle (par exemple SSIGE, ÖVGW, DVGW ...) et les prescriptions (par exemple VDE, VDI ...), les lois et les normes sont sensées être connues, respectées et appliquées.

Les travaux sur les installations électriques (par exemple le montage des contacteurs électromagnétiques de position, les électrovalves, etc.) ne peuvent être effectués que par du personnel dûment autorisé.

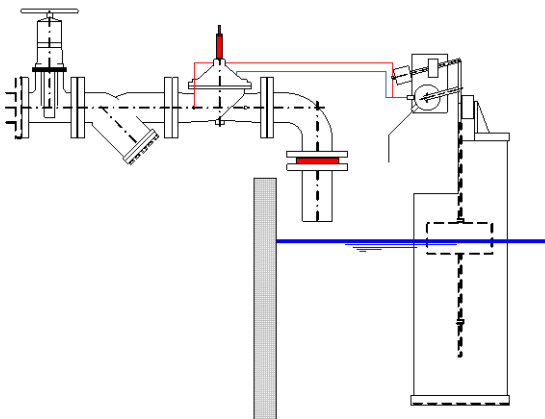
Généralement, la disposition, le montage, l'installation et la mise en service des vannes dans les conduites sont sous la responsabilité du planificateur, de l'entreprise de construction, respectivement de l'utilisateur. Toute erreur de planification ou de montage peut entraver la sécurité de fonctionnement de la vanne de régulation et constituer un danger potentiel important. En cas de doute, il est recommandé de nous contacter.

3. Recommandations de montage

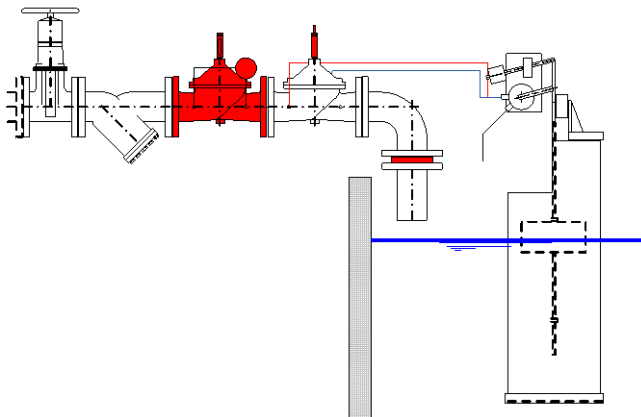
Avant de monter la robinetterie, les tuyauteries doivent être soigneusement soufflées resp. rincées de manière à ce qu'aucuns corps étrangers, tels que morceaux de bois, pierres etc. ne pénètrent dans la vanne de régulation.



Dans le cas d'une pression amont entre 1.5 à 4 bar, la vanne Hawido type 1600 peut installer avec un limiteur d'ouverture.



Dans le cas d'une pression amont entre 4 à 9 bar, la vanne Hawido type 1600 doit installer avec un limiteur d'ouverture et une diaphragme.



Dans le cas d'une pression amont entre 9 à 16 bar, la vanne Hawido type 1600 doit installer avec un limiteur d'ouverture, une vanne de réduction de pression type 1500 et une diaphragme.

La vanne HAWIDO doit être montée horizontalement (autre mode de montage sur demande), avec le couvercle de vanne vers le haut. Nous recommandons de monter une vanne d'arrêt et un capteur d'impuretés avant la vanne. Avant d'effectuer la mise en service, il faut s'assurer qu'aucun corps étranger important ne puisse pénétrer dans la vanne HAWIDO.

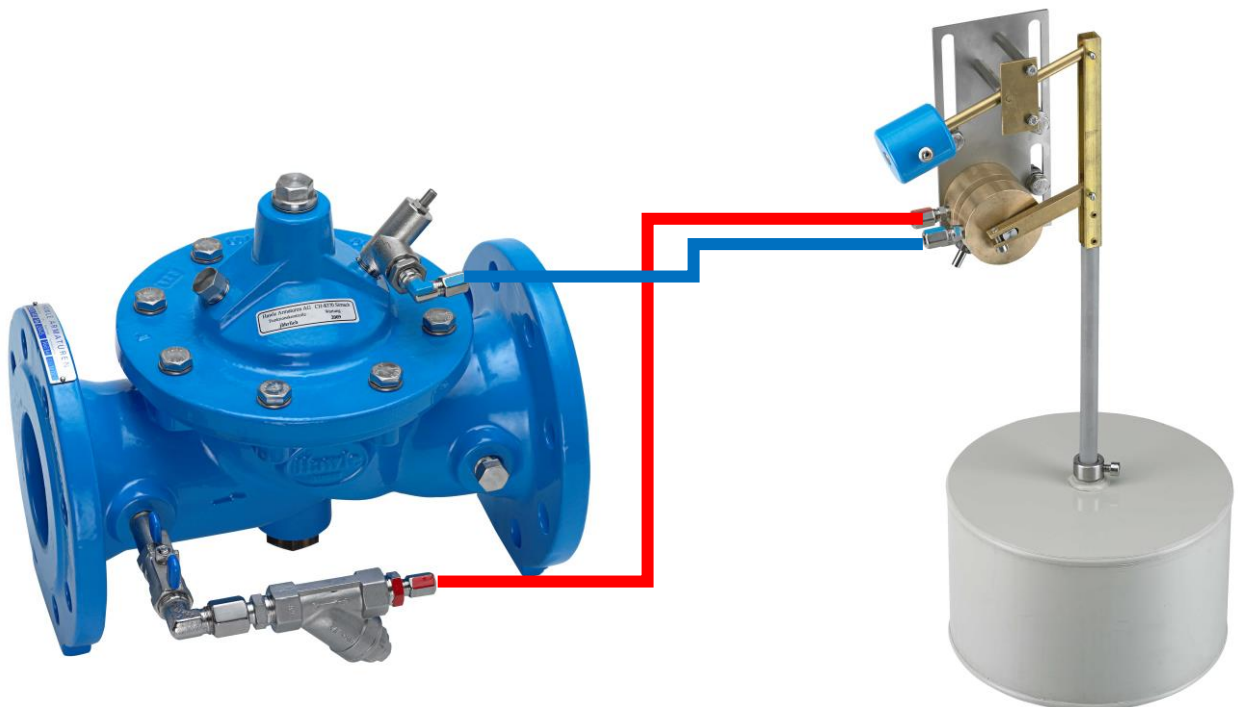
Pour tout autre type de montage, veuillez nous contacter.

Lorsque la **pression amont est supérieure à 4 bars** nous recommandons l'utilisation d'une commande combinée avec réduction de pression et/ou diaphragme pour réduire les dommages dus à la cavitation et aux coups de bélier. Pour des pressions amonts inférieures à 1.5 bars veuillez nous contacter.

Pour une exploitation sans incidents nous recommandons de monter un tube de protection pour le flotteur (livrable en PE ou INOX).

Pour le montage vous aurez besoin de deux conduites pilotes, de la vanne principale à la vanne de contrôle à flotteur. Les conduites pilotes sont connectées sur les raccords à disposition sur la vanne principale et nécessitent donc un diamètre extérieur de 6 mm. Utilisez pour ce faire des conduites en inox ou des tuyaux PA résistants à la pression. Pour les tuyaux plastiques il faudra utiliser une douille de renfort. Les conduites de contrôle sont livrées et montées **sur site**.

La conduite pilote doit monter constamment en direction de la vanne de contrôle à flotteur et ne peut dépasser une longueur totale de 20m. La différence de hauteur entre vanne de contrôle à flotteur et vanne principale est de max 2m.



4. Montage d'une vanne pilote avec flotteur

Le montage de la vanne pilote s'effectue en fonction des niveaux d'eau, possibles ou souhaités, du réservoir.

Généralités:

- Plus petite différence possible entre niveau d'eau maximal et minimal: env. 60mm
- Plus grande différence possible entre niveau d'eau maximal et minimal: env. 900mm

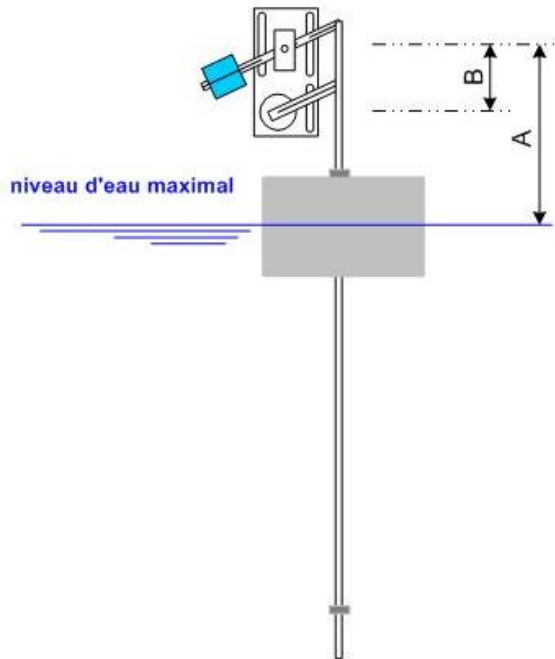
Ces deux valeurs maximales (ainsi que les valeurs intermédiaires) sont réglables avec les bagues de réglage montées sur la tige de guidage. Longueurs spéciales sur demande.

Préréglage:

- La bague de réglage supérieure doit être fixée à une distance minimale de 40mm du profil U.

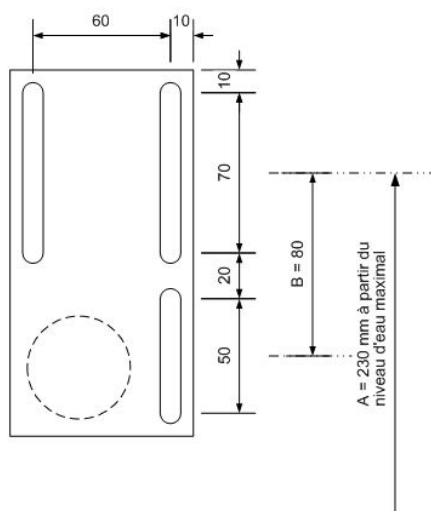
Montage:

- Déterminez le niveau d'eau max. dans le réservoir. → dans cette position la vanne HAWIDO est fermée.
- Pour le perçage au montage veuillez tracer les dimensions A = 230mm et B = 80mm. Observez le gabarit de perçage inférieur de la plaque.



Position indiquée:
Vanne HAWIDO fermée

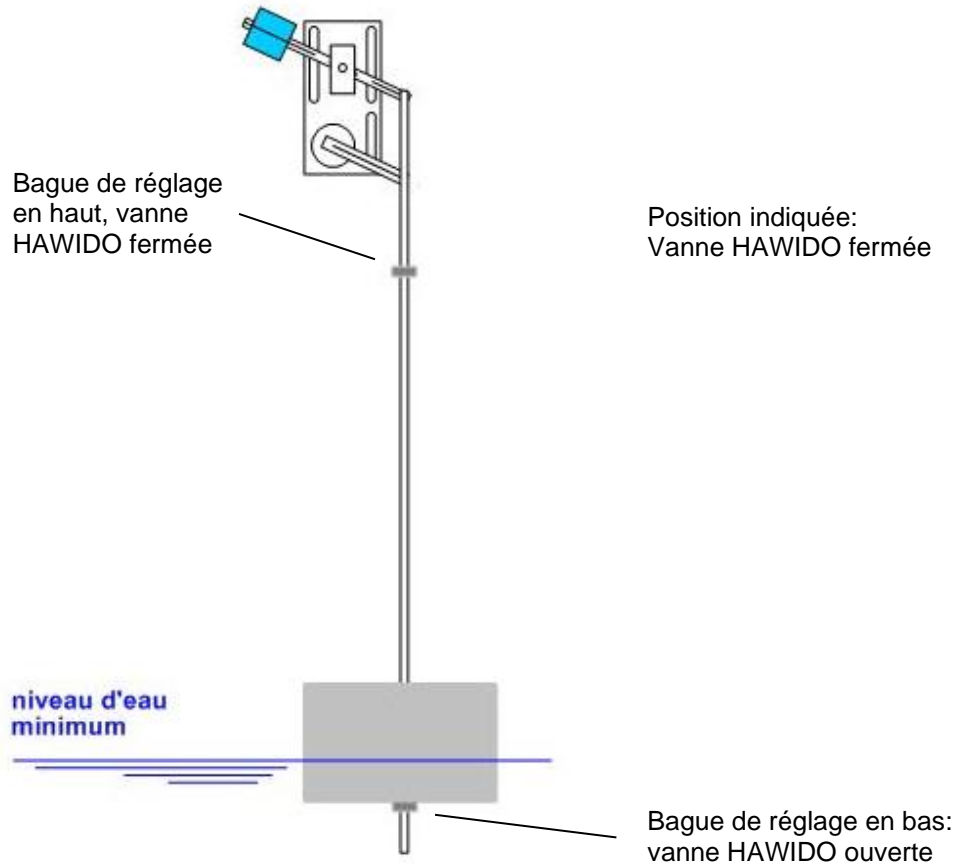
Gabarit de perçage de la plaque:



Largeur des trous oblongs:
9mm pour vis M8
(Utilisez exclusivement des vis inox.)

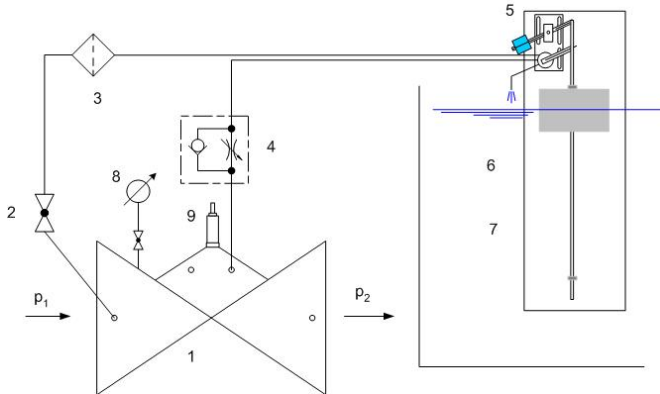
Réglage des niveaux d'eau minimum et maximum

- Il est possible maintenant de régler le niveau d'eau maximum (vanne HAWIDO fermée) et le niveau d'eau minimum (vanne HAWIDO ouverte) avec les bagues de réglage. En service les bagues de réglage doivent éventuellement être réglées à nouveau.



B. Mise en service

1. Schéma fonctionnel (1600)



Composants

- 1 Vanne principale 1200
- 2 Robinet à bille
- 3 Filtre
- 4 Vanne anti-retour à étrangleur
- 5 Vanne pilote NAZ
- 6 Flotteur avec tringles
- 7 Tube de protection du flotteur (en option mais conseillé)
- 8 Manomètre avec robinet à bille
- 9 Limiteur d'ouverture de vanne
- Indicateur de position électrique (option)

2. Préparatifs

Avant la mise en service de la vanne, il faut s'assurer que la vanne d'arrêt est **fermée** en amont et que les connexion par brides sont bien vissées et étanches.

Sur la vanne:

- Ouvrez le robinet à bille (2) et dévissez le contre-écrou de la vis de réglage de la vanne anti-retour à étrangleur (4).
- Dévissez la vis de réglage sur la vanne anti-retour à étrangleur (4) d'env. 10 tours (la conduite dans la chambre de commande est ouverte).
- Dévissez le bouchon central sur le couvercle de vanne.
- Dévissez légèrement (env. 1 tour) un raccord placé au plus haut sur la conduite pilote.

Sur la vanne à flotteur:

- Dévissez le raccord vissé rouge d'environ 1 à 2 tours
- Montez le flotteur (6) sur sa tige (si ce n'est déjà fait)
- Réglez et vérifiez les limites minimales et maximales sur la tige du flotteur.
- Tirez complètement vers le haut et maintenez la tige du flotteur (ou fixez-la) (correspond à l'état de service "Niveau max. atteint" → la vanne Hawido est fermée)

C. Que faire en cas de dérangement?

Dérangement	Cause possible	Remède
La vanne ne s'ouvre pas	Vanne anti-retour à étrangleur obstruée	Changer ou dévisser plusieurs fois la vis sans tête jusqu'à ce que la vanne fonctionne
	Vanne anti-retour à étrangleur trop fermée	Dévisser la vis sans tête jusqu'à ce que la vanne fonctionne
	Vanne à flotteur est bouchée	Remise en état par la société Hawle ou du personnel formé
La vanne ne se ferme pas	La vanne anti-retour à étrangleur obstruée	Changer ou dévisser, visser complètement plusieurs fois la vis sans tête, régler à nouveau
	Vanne anti-retour à étrangleur trop fermée	Remplacer, ou visser et dévisser complètement la vis de réglage, régler à nouveau
	Filtre de la conduite pilote bouché	Nettoyer
	Air dans la conduite pilote / chambre supérieure de la vanne	Purger
	Corps étranger dans vanne principale	Effectuer la maintenance, enlever corps étranger
	Membrane défectueuse	Effectuer la maintenance, changer la membrane
	Tige de vanne bloquée par des incrustations	Effectuer la maintenance, enlever les incrustations
Bruit élevé	Conditions de service défavorables	Ouvrir ou fermer légèrement la vanne anti-retour à étranglement ; contacter le service après-vente de la société Hawle
	Erreur du diamètre nominal de la vanne	Faire calculer le bon diamètre nominal (société Hawle)
Fonctionnement perturbé	La vanne anti-retour à étrangleur est mal réglée	régler (voir chapitre <i>Réglage de la vitesse de réaction</i>)
Revêtement EWS endommagé	Dégâts lors du transport ou du montage	Réparer avec le kit de réparation à deux composants pour revêtements Hawle

D. Mise hors service et maintenance

1. Mise hors service

La vanne de régulation en service doit tout d'abord être fermée hydrauliquement selon la procédure suivante:

- Fermez **lentement** la vanne d'arrêt avant la vanne

La vanne est mise hors service et une maintenance peut être effectuée.

2. Maintenance et service

2.1 Généralités

Nous savons par notre expérience qui s'étend sur de longues années avec des vannes de régulation à membrane commandées par leurs propres fluides que nos HAWIDO fonctionnent sans perturbations pendant des années. La condition préalable est, cependant, une maintenance régulière.

Dans des conditions normales de service, il faudrait:

- Vérifier le bon fonctionnement de la vanne une fois par an (contrôle fonctionnel)
- Nettoyer une fois par an le capteur d'impuretés placé devant la vanne et le filtre de la conduite pilote
- Tous les 4 - 5 ans, contrôler les pièces mobiles intérieures et remplacer les pièces d'usure (maintenance)

En cas de conditions de service inhabituelles (p.ex. eau riche en matières en suspension, très grande réduction de pression, faible débit etc.) les travaux de maintenance devraient avoir lieu plus souvent.

Étiquette de signalétique d'entretien

Funktionskontrolle: jährlich	Wartung:
Contrôle fonctionnel: annuel	Maintenance: 20xx
Prova di funzionamento: ogni anno	Mantenzione:
Function check: annually	Maintenance:

2.2 Contrôles fonctionnels annuels

Nettoyage du capteur d'impuretés (sur la conduite principale)

- Dévisser le couvercle
- Nettoyer (brosse, chiffon etc.) ou remplacer le tamis
- Remettre le tamis en place et revisser le couvercle

Nettoyage du filtre (sur la conduite pilote)

- Dévisser le couvercle du filtre
- Nettoyer (brosse, chiffon etc.) ou remplacer le tamis du filtre
- Remettre le tamis en place et revisser le couvercle du filtre

Contrôle de la vanne

- Enlever le bouchon de purge situé sur le couvercle de la vanne
- Vérifier le bon fonctionnement de la tige de guidage de vanne en la soulevant et l'abaissant avec une tige filetée. Les vannes avec un contre-siège modifié sont à contrôler très soigneusement.

Remise en service

- Voir chapitre *Mise en service*

Contrôle fonctionnel de la vanne

- Ouvrez lentement la vanne d'arrêt en amont.
- Dévissez le flotteur ou baissez-le **lentement**. La vanne doit s'ouvrir.
- Tirez **lentement** le flotteur vers le haut. La vanne doit se fermer.

2.3 Maintenance tous les 4 à 5 ans

Capteur d'impuretés (conduite principale)

- Dévisser le couvercle
- Nettoyer ou remplacer le tamis
- Remettre le tamis en place et revisser le couvercle

Filtre (conduite pilote)

- Dévisser le couvercle du filtre
- Nettoyer ou remplacer le tamis
- Remettre le tamis en place et revisser le couvercle du filtre

Vanne principale (voir chapitre *Kit de réparation et pièces de rechange*)

- Desserrer les raccords à vis et mettre de côté toute la conduite pilote
- Démontez l'indicateur optique de position et changez les joints
- Desserrer les vis du couvercle, enlever le couvercle
- Contrôle visuel de l'état d'usure, de l'encrassement et de l'entartrage de toutes les pièces intérieures
- Nettoyage des pièces intérieures, du siège et de l'intérieur du corps y compris du couvercle
- Démontage de la tige de guidage dans le boîtier. Pour les vannes de DN 40 à DN 100 en 2012 et DN 125 à DN 200 en 2014, le démontage de la tige de guidage se fait de l'intérieur. La tige de guidage et la vanne principale doivent être **extrêmement propre**. Le filetage doit être suffisamment graissé (par exemple, Foodgrease Aqua, No. 5292, voir le chapitre pièces de contrôle en ligne et accessoires)
- Changement de la membrane, du joint torique et, éventuellement, du joint du siège
- Graisser les zones de guidage de la tige avec une graisse compatible avec les denrées alimentaires. Vérifier le fonctionnement de la tige de guidage dans ses guides
- Remonter la vanne principale (voir tableau des couples dans l'annexe). Lors du montage, le bon fonctionnement de la tige de guidage doit être vérifié à l'aide d'une tige filetée en la soulevant et l'abaissant **plusieurs fois**. Les vannes avec un contre-siège modifié sont à contrôler très soigneusement

Vanne pilote (voir chapitre *Kits de réparation et pièces de rechange*)

- Dévisser les raccords R et B et déposer toute la conduite pilote
- Dévisser les vis derrière la plaque de base (point D)
- Nettoyer les pièces internes et remplacer les o-rings
- Remonter la vanne

Contrôle fonctionnel de la vanne anti-retour à étrangleur

- Desserrer le contre-écrou
- Visser la vis de l'étrangleur, et dévisser ensuite jusqu'en butée
- Visser de nouveau quelques tours; cette opération doit pouvoir se faire sans appliquer d'efforts

Remise en service

- Voir chapitre *Mise en service*

Contrôle fonctionnel de la vanne

- Ouvrez lentement la vanne d'arrêt côté entrée
- Dévissez le flotteur ou baissez-le **lentement**. La vanne doit s'ouvrir
- Tirez **lentement** le flotteur vers le haut. La vanne doit se fermer

3. Kit de réparation et pièces de rechange

Pour les révisions tous les 4 ou 5 ans, quelques pièces de rechange sont nécessaires. Vous recevez ces pièces sous forme de kit de réparation pour:

- la vanne principale
- la vanne pilote
- la conduite pilote
- indicateur optique de position

Les numéros d'article figurent sur les nomenclatures et les listes de pièces de rechange.

Attention:

En cas de commande des pièces de rechange indiquez-nous aussi le numéro de série de la vanne.

Important:

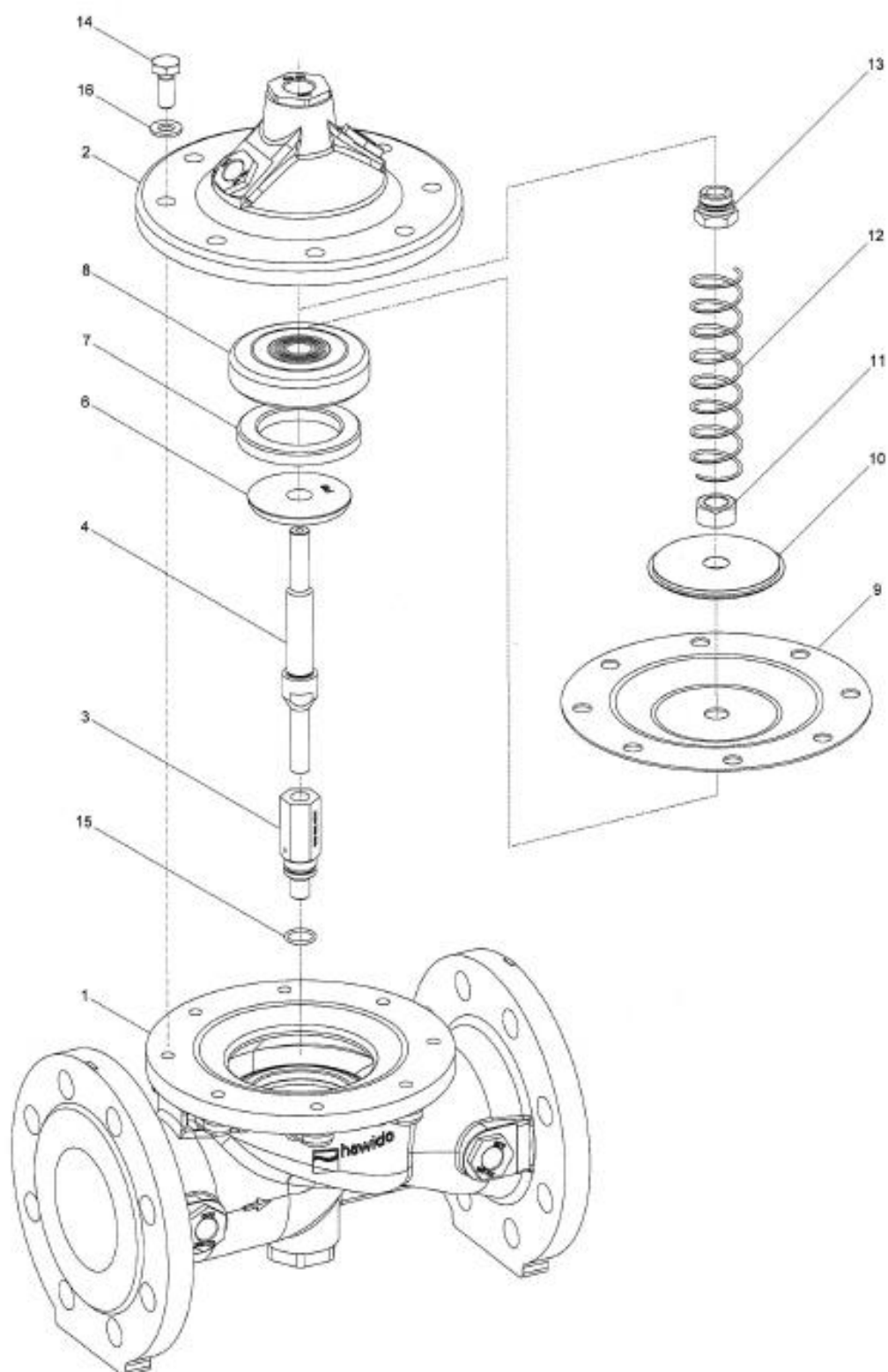
Les pièces de rechange d'EPDM (membranes, joints) et NBR (joints toriques) doivent être stockés dans un endroit sombre, protégé du rayonnement UV!

Durée de conservation en stockage dans l'obscurité:

EPDM: 8 ans de la production

NBR: 5 ans de la production

3.1 Vanne principale avec mamelon de réduction DN 40 - DN 200 (dessin)



08.12.2011/plü

3.2 Vanne principale (nomenclature)

Pos.	Description	Matière	Numéro d'article				
			DN 40	DN 50	DN 65	DN 80	DN 100
1	Boîtier	GGG 40	1004 040 000	1004 050 000	1004 065 000	1004 080 000	1004 100 000
2	Couvercle	GGG 40	1014 050 000	1014 050 000	1014 065 000	1014 080 000	1014 100 000
3	Tige de guidage boîtier	INOX	1024 900 000	1024 900 001	1024 900 002	1024 900 003	1024 900 004
4	Tige de guidage	INOX	1026 050 000	1026 050 000	1026 065 000	1026 080 000	1026 100 000
5	Siège	INOX	*	*	*	*	*
6	Contre siège	INOX	1044 040 001	1044 050 001	1044 065 001	1044 080 001	1044 100 001
7	Joint	EPDM	1022 040 000	1022 050 000	1022 065 000	1022 080 000	1022 100 000
8	Support de joint	INOX	1027 040 200	1027 050 200	1027 065 200	1027 080 200	1027 100 200
9	Membrane PN 10/16	EPDM	1020 050 000	1020 050 000	1020 065 000	1034 080 000	1034 100 000
	Membrane PN25	EPDM	1020 050 000	1020 050 000	1021 065 000	1021 080 000	1021 100 000
10	Disque de pression	INOX	1047 050 000	1047 050 000	1047 065 000	1047 080 000	1047 100 000
11	Ecrou	INOX	0007 710 080	0007 710 080	0007 712 080	0007 716 080	0007 716 080
12	Ressort	INOX	1049 050 000	1049 050 000	1049 065 000	1049 080 000	1049 100 000
	Ressort pour vanne montage vertical	INOX	1050 050 000	1050 050 000	1050 065 000	1050 080 000	1050 100 000
13	Tige de guidage couverc.	INOX	1042 900 000	1042 900 000	1042 900 001	1042 900 002	1042 900 002
14	Vis hexagonale	INOX	0006 408 020	0006 408 020	0006 410 025	0006 410 025	0006 412 025
15	Joint torique	NBR	0180 012 020	0180 012 020	0180 012 020	0180 016 020	0180 016 020
16	Rondelle	INOX	0008 208 000	0008 208 000	0008 210 000	0008 210 000	0008 212 000
17	Etiquette collante GSK		1099 900 000	1099 900 000	1099 900 000	1099 900 000	1099 900 000
18	Etiquette de maintenance		9691 0xx 000	9691 0xx 000	9691 0xx 000	9691 0xx 000	9691 0xx 000
	Vanne de base complète	PN10/16	1201 040 000	1201 050 000	1201 065 000	1201 080 000	1201 100 000
	Vanne de base complète	PN25	1201 040 000	1201 050 000	1201 065 025	1201 080 025	1201 100 025
	Jeu de réparation pour vanne mamelon INOX comprenant: pos. 7, 9, 15 et 18	PN10/16	1080 040 000	1080 050 000	1080 065 000	1080 080 000	1080 100 000
		PN25	1080 040 000	1080 050 000	1081 065 000	1081 080 000	1081 100 000

Pos	Description	Matière	Numéro d'article			
			DN 125	DN 150	DN 200°	DN 200^
1	Boîtier	GGG 40	1004 125 000	1004 151 000	1004 200 000	1004 200 016
2	Couvercle	GGG 40	1014 125 000	1014 151 000	1014 200 000	1014 200 000
3	Tige de guidage boîtier	INOX	1024 900 005	1024 900 005	1024 900 006	1024 900 006
4	Tige de guidage	INOX	1026 125 000	1026 151 000	1026 200 000	1026 200 000
5	Siège	INOX	*	*	*	*
6	Contre siège	INOX	1044 125 001	1044 150 001	1044 200 001	1044 200 001
7	Joint	EPDM	1022 125 150	1022 151 000	1022 200 000	1022 200 000
8	Support de joint	INOX	1027 125 200	1027 151 200	1027 200 200	1027 200 200
9	Membrane PN10/16	EPDM	1020 125 150	1020 151 000	1020 200 000	1020 200 000
	Membrane PN25	CR	1051 125 150	1051 151 000	--	1034 200 000
10	Disque de pression	INOX	1047 125 150	1047 151 000	1047 200 000	1047 200 000
11	Ecrou	INOX	0007 720 080	0007 720 080	0007 724 080	0007 724 080
12	Ressort	INOX	1049 125 150	1049 151 150	1049 200 000	1049 200 000
	Ressort pour vanne montage vertical	INOX	1050 125 150	1050 151 000	1050 200 000	1050 200 000
13	Tige de guidage couverc	INOX	1042 900 003	1042 900 003	1042 900 004	1042 900 004
14	Vis hexagonale	INOX	0006 416 035	0006 416 035	0006 420 045	0006 420 045
15	Joint torique	NBR	0180 018 020	0180 018 020	0180 021 020	0180 021 020
16	Rondelle	INOX	0008 216 000	0008 216 000	0008 220 000	0008 220 000
17	Etiquette GSK		1099 900 000	1099 900 000	1099 900 000	1099 900 000
18	Etiquette de maintenance		9691 0xx 000	9691 0xx 000	9691 0xx 000	9691 0xx 000
21	Languette d'arrêt	INOX	--	--	1200 900 020	1200 900 020
	Vanne de base complète	PN10/16	1201 125 000	1201 151 000	1201 200 000	1201 200 016
	Vanne de base complète	PN25	1201 125 025	1201 151 025		1201 200 025
	Jeu de réparation comprenant: pos. 7,9,15,18	PN10/16	1080 125 150	1080 151 000	1080 200 000	1080 200 000
		PN25	1081 125 150	1081 151 000		1081 200 000

- ° PN10
- ^ PN16
- * non échangeable

09.01.2015 – 1/plü


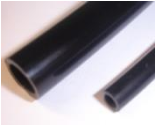
3.3 Liste de commande - pièces détachées et accessoires




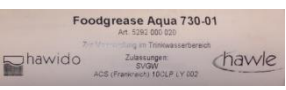
Désignation	Image	Taille éventuellement ultérieurs disponible	numéro d'article
0130 Bague d'étanchéité composite Acier/NBR		INOX/NBR 3/8" INOX/NBR 1/2" INOX/NBR 3/4" Stahl/NBR 1"	0130 012 000 0130 016 000 0130 025 000 0130 032 000
0273 Pièces détachées pour raccord à vis		Raccord de robinetterie (comprenant écrou de raccord et bague de serrage) DN 12 Inox	0273 012 000
0275 Douille de renfort		INOX d4 – 6 INOX d12 – 9 INOX d12 – 10	0275 006 004 0275 012 009 0275 012 010
0283 Bague de serrage		d6 INOX d12 INOX d8 - 6 INOX	0283 006 000 0283 012 000 0283 008 006
0284 Diaphragme		d12 INOX Ø 0.6 mm d12 INOX Ø 0.9 mm d12 INOX Ø 1.2 mm d12 INOX Ø 1.5 mm d12 INOX Ø 1.9 mm d12 INOX Ø 2.4 mm d12 INOX Ø 3.1 mm d18 INOX Ø 2.0 mm d18 INOX Ø 3.5 mm d18 INOX Ø 4.0 mm	0284 006 000 0284 009 000 0284 012 000 0284 015 000 0284 019 000 0284 024 000 0284 031 000 0284 020 010 0284 035 010 0284 040 010
0311 Raccord à vis avec manchon fileté		DN 18 – 3/4" INOX DN 18 – 1/2" INOX DN 12 - 3/8" INOX DN 12 - 1/2" INOX DN 6 - 1/8" INOX DN 6 - 1/4" INOX DN 6 - 3/8" INOX	0311 018 025 0311 018 016 0311 012 012 0311 012 016 0311 006 004 0311 006 008 0311 006 012
0323 Raccord à vis droit		DN 6 INOX DN 12 INOX	0323 006 000 0323 012 000
0324 Raccord droit femelle		d12 - 3/8"	0324 012 012
0351 Raccord à vis de réduction		Raccord réduit d6 - d12 INOX	0351 012 006
0361 Manchon de transition		Manchon de transition femelle DN 10 - 3/8" INOX DN 12 - 3/8" INOX DN 12 - 1/2" INOX	0361 010 012 0361 012 012 0361 012 016
0371 Raccord de Transition		DN 12 - 3/8" INOX	0371 012 012

0401 Manchon		3/8" INOX 1/2" INOX 3/4" INOX 1" INOX	0401 012 000 0401 016 000 0401 025 000 0401 032 000
0411 Raccord de réglage		Union orientable DN 6 - 1/8" INOX DN12 - 3/8" INOX	0411 006 004 0411 012 012
0431 Coude à visser		Coude à male DN 6 - 1/8" INOX DN6 - 1/4" INOX DN12 - 3/8" INOX DN18 - 1/2" INOX	0431 006 004 0431 006 008 0431 012 012 0431 018 016
0431 Coude à visser avec décharge		DN 12 - 3/8" INOX	0431 012 013
0451 Raccord union coudé		DN6 INOX DN12 INOX DN18 INOX	0451 006 000 0451 012 000 0451 018 000
0452 Coude orientable 90°		DN12	0452 012 000
0455 Coude de raccordement		Coude femelle 90° IG 3/8" - IG 3/8" INOX IG 1/2" - IG 1/2" INOX	0455 012 000 0455 016 000
0456 Coude femelle/mâle 90°		IG 3/8" - AG 3/8" INOX IG 1/2" - AG 1/2" INOX IG 3/4" - AG 3/4" INOX	0456 012 000 0456 016 000 0456 025 000
0461 Raccord union en T		d6 INOX d12 INOX d18 INOX d12 - 6 - 12 INOX	0461 006 000 0461 012 000 0461 018 000 0461 012 006
0510 Bouchon		AG 3/8" konisch INOX AG 1/2" konisch INOX	0510 012 000 0510 016 000
0511 Bouchon d'aération		AG 1/2" INOX AG 3/4" INOX	0511 016 000 0511 025 000
0520 Raccord mâle hexagonal		d 1/8" INOX d 1/4" INOX d 3/8" INOX d 1/2" INOX d 3/4" INOX	0520 004 000 0520 008 000 0520 012 000 0520 016 000 0520 025 000
0541 Robinet à boisseau sphérique		DN 3/8" INOX DN 1/2" INOX DN 3/4" INOX	0541 012 001 0541 016 000 0541 016 010

<p>0545 Filtre à impuretés INOX</p>		<p>Filtre oblique INOX IG 3/8" Pièces détachées: Tamis INOX Bouchon complet pour filtre oblique Joint grand Joint O-Ring</p>	<p>0545 112 002 0545 900 051 0545 112 010 0545 112 011 0545 112 012</p>
<p>0549 Robinet à pointeau unidirectionnel</p>		<p>Robinet à pointeau DN 3/8" laiton nickelée INOX IG 3/8" Typ B d 12 avec une tige longue</p>	<p>0549 000 002 0549 000 005</p>
<p>0570 Clapet antiretour</p>		<p>DN 3/8" laiton (max. 40 bar) DN 1/2" laiton (max. 40 bar)</p>	<p>0570 012 045 0570 016 045</p>
<p>0600 Manomètre</p>		<p>AG 3/8" 0 - 6 bar AG 3/8" 0 - 10 bar AG 3/8" 0 - 16 bar AG 3/8" 0 - 25 bar AG 3/8" 0 - 40 bar AG 3/8" 0 - 60 bar</p>	<p>0600 012 006 0600 012 010 0600 012 016 0600 012 025 0600 012 040 0600 012 060</p>
<p>0610 Electrovanne</p>		<p>Electrovanne, ouvert hors tension électrovanne à 2/2-voies (pour 1795/96) Electrovanne, fermée hors tension électrovanne à 2/2-voies (pour 1795/96) Electrovanne, ouvert hors tension électrovanne à 3/2-voies (pour 1703 jusqu'à DN 100 1603, 1706 PN 16 toutes les diamètre 1705) Electrovanne, fermée hors tension électrovanne à 3/2-voies (pour 1704 jusque'à DN 100, 1604, 1708) Electrovanne, ouvert hors tension électrovanne à 2/2 voies (pour 1704 à partir de DN 125, 1304, 1404, 1504) Electrovanne, fermée hors tension électrovanne à 2/2-voies (pour 1703 à partir de DN 125, 1303, 1403, 1503, 1706 PN 25 à partir de DN 125) Electrovanne universelle électrovanne 3/2-voies (pour 1706 PN 25 jusqu'à DN 100) ***** Pièce de rechange, membrane pour Electrovanne Typ 0610 510 001 et 0610 510 002 Pièce de rechange Kit pour Electrovanne Typ 0610 510 001</p>	<p>0610 122 084 0610 121 004 0610 132 004 0610 131 004 0610 510 002 0610 510 001 0610 133 005 ***** 0610 590 001 0610 590 002</p>
<p>0620 Bobine</p>		<p>Bobine pour tension alternatif (AC) Avec indication de la tension Bobine pour tension continu (DC) Avec indication de la tension</p>	<p>0620 xxx xxx 0621 xxx xxx</p>

<p>0630 Prise d'appareil</p>		<p>Prise d'appareil pour bobine électrique</p>	<p>0630 000 000</p>
<p>0653 Module de prise</p>		<p>Module de prise (avec limitation du courant électrique) pour des électrovannes type LBV 24 DC 8S, y compris 2m du câble</p> <p>Module de prise pour vannes électromagnétiques Type LBV 24, IP 65 IN: 48-230VAC/DC OUT: 48VDC incl. 2m du câble 3-fil À utiliser uniquement pour des bobines de 48VDC</p>	<p>0653 024 008</p> <p>0653 230 000</p>
<p>0670 Mamelon de réduction mâle/femelle</p>		<p>AG 3/8" IG 1/8" INOX AG 3/8" IG 1/4" INOX AG 1/2" IG 3/8" INOX AG 3/4" IG 3/8" INOX AG 1" IG 1/8" INOX</p>	<p>0670 012 004 0670 012 008 0670 016 012 0670 025 012 0670 032 012</p>
<p>0671 Manchon-mamelon</p>		<p>IG 1/2" AG 3/8" IG 1" AG 3/4"</p>	<p>0671 016 012 0671 032 025</p>
<p>0680 Mamelon double</p>		<p>AG 3/8" L = 30 mm INOX AG 3/8" L = 40 mm INOX AG 3/8" L = 50 mm INOX AG 3/8" L = 60 mm INOX AG 3/8" L = 70 mm INOX AG 3/8" L = 80 mm INOX AG 3/8" L = 110 mm INOX</p>	<p>0680 012 030 0680 012 040 0680 012 050 0680 012 060 0680 012 070 0680 012 080 0680 012 110</p>
<p>0690 Mamelon de réduction</p>		<p>AG 3/8" - 1/8" AG 3/8" - 1/4" AG 1/2" - 3/8" AG 3/4" - 3/8" AG 1" - 3/8"</p>	<p>0690 012 004 0690 012 008 0690 016 012 0690 025 012 0690 032 012</p>
<p>0711 Té INOX</p>		<p>IG 3/8" egal INOX IG 1/2" egal INOX</p>	<p>0711 012 000 0711 016 000</p>
<p>0730 Tube sans joint</p>		<p>d6 x 1mm INOX d12 x 1.5 mm INOX d15 x 1.5 mm INOX d18 x 1.5 mm INOX</p>	<p>0730 006 010 0730 012 015 0730 015 015 0730 018 015</p>

<p>1187/1188 Jeu de réparation pour conduite pilote</p>		<p>Jusqu'à la fin de janvier 2003 (filtre à impuretés laiton): Section nominale DN40 und 50 Section nominale DN65 bis 100 Section nominale DN125 bis 300</p> <p>A partir du N° de série 14732 (fin juillet 2003) Section nominale DN40 bis 100 Section nominale DN125 bis 300</p> <p>A partir du N° de série 25915 (juni 2014) Filtre Typ B (0545 112 002) Section nominale DN40 bis 100 Section nominale DN125 bis 200</p>	<p>1187 040 050 1187 065 100 1187 125 300</p> <p>1188 065 100 1188 125 300</p> <p>1188 000 000 1188 000 001</p>
<p>SA.0 Tuyau en PA</p>		<p>Tuyau en Polyamid AD 6 mm, ID 4 mm Tuyau en Polyamid AD 12 mm, ID 9 mm</p>	<p>SA.0 000 060 SA.0 000 290</p>

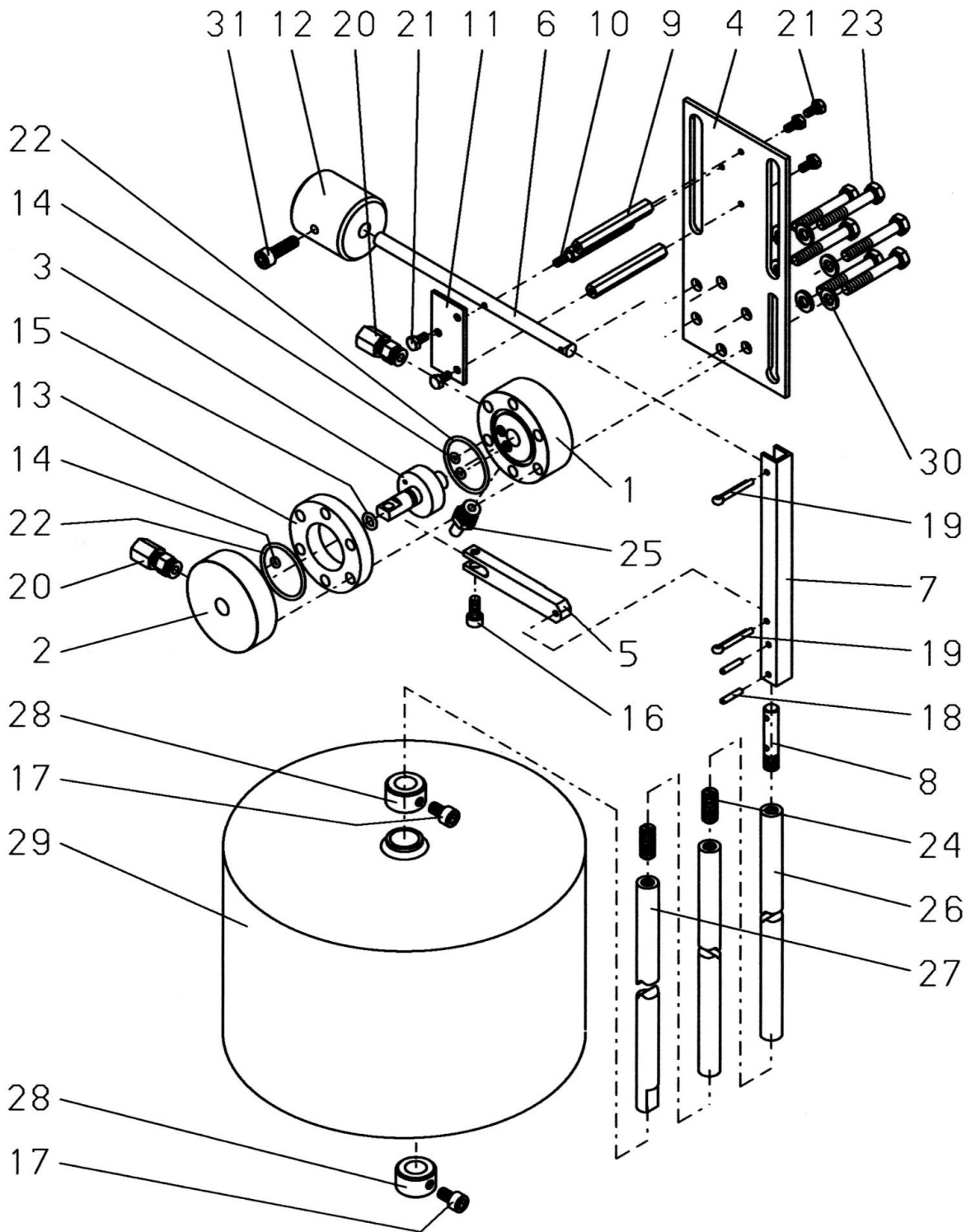
Outils et Accessoires			
<p>1199 Outil pour lever/baisser la tige de la vanne</p>		<p>M5 M6</p>	<p>1199 000 000 1199 000 010</p>
<p>1199 Clé pour support de joint</p>		<p>Clé pour montage et démontage du support de joint pour vanne de pilote DRV</p>	<p>1199 000 020</p>
<p>1199 Douille</p>		<p>Douille pour robinet à pointeau (type 0549 000 000, 0549 000 001, 0549 000 002)</p>	<p>1199 000 030</p>
<p>1199 Clé à douille</p>		<p>Clé à douille pour robinet à pointeau (type 0549 000 000, 0549 000 001, 0549 000 002)</p>	<p>1199 000 040</p>
<p>5292 Foodgrease Aqua</p>		<p>Foodgrease Aqua Tube à 175g</p>	<p>5292 000 020</p>

AG: filetage mâle
 IG: filetage femelle

AD: diamètre extérieur
 ID: diamètre intérieur

02.02.2018/plü

3.4 Soupape pilote tout ou rien type NAZ (Dessin)



Etat 6.4.2004/tbo

3.5 Soupape pilote tout ou rien type NAZ (pièces détachées)

Pos.	Description	Matière	Numéro d'article
1	Boîtier	Bronze	1940 900 000
2	Couvercle	Bronze	1940 900 010
3	Distributeur	Acier inoxydable	1940 900 020
4	Platte	Acier inoxydable	1940 900 030
5	Bras	Laiton	1940 900 040
6	Levier à poids	Laiton	1940 900 050
7*	Raccord en U	Acier inoxydable	1940 900 060
8*	Raccord	Laiton	1940 900 070
9	Pièce d'écartement	Laiton	1940 900 080
10	Support de guidage	Laiton	1940 900 090
11	Plaque support	Laiton	1940 900 100
12	Contrepoids	Acier / EWS	1940 900 110
13	Pièce intermédiaire	Bronze	1940 900 160
14	Joint torique	NBR	0183 002 517
15	Joint torique	NBR	0180 006 020
16	Vis à tête cylindrique à six pans creux	Acier inoxydable	0004 505 012
17	Vis à tête cylindrique à six pans creux	Acier inoxydable	0004 506 010
18*	Rivets tubulaires	Laiton	0001 503 015
19	Goupilles fendues	Acier inoxydable	0010 203 020
20	Union simple mâle	Acier inoxydable	0311 006 004
21	Vis à tête hexagonale	Acier inoxydable	0006 404 008
22	Joint torique	NBR	0180 030 020
23	Vis à tête hexagonale	Acier inoxydable	0006 406 040
24	Pointe filetée	Laiton	0001 408 020
25	Union orientable mâle	Laiton	0411 006 004
26	Tringles pour flotteur	PVC	1940 900 120
27	Tige d'extrémité	PVC	1940 900 130
28	Bague de réglage	Acier inoxydable	0010 713 022
29	Flotteur	PVC	1940 900 150
30	Rondelles	Acier inoxydable	0008 206 000
31	Vis à tête bombée à six pans creux	Acier inoxydable	0009 206 020
*	Assemblage complet, se composer de Position 7, 8, 18		1940 900 170
	Soupape pilote complète		1940 000 000
	Jeu de réparation comprenant: pos.: Pos. 14, 15 et 22		1185 000 000

14.11.2016/plü

E. Annexe

1. Couples

Lors de l'installation, les vis de vanne principale et des soupapes pilote doivent être serrées avec une clé dynamométrique, Couple de serrage selon la liste ci-dessous. Les couples de serrage sont donnés pour des vis graissées. Graissez les vis !

Vanne principale	Diamètre DN	Vis 6 pans M	Classe de résistance ¹⁾	Couples	
				Requis	Max. ²⁾
	40 - 50	M 8	A4 / 80	22 Nm	25 Nm
	65 - 80	M 10		47 Nm	50 Nm
	100	M 12		84 Nm	87 Nm
	125 - 150	M 16		172 Nm	216 Nm
	200	M 20		285 Nm	423 Nm
	250	M 20		285 Nm	423 Nm
	300	M 20		380 Nm	423 Nm

Vanne pilote	Typ	Vis 6 pans M	Classe de résistance ¹⁾	Couples	
				Requis	Max.
	DRV / DAV	M 6	A2 / A4 / 70	8 Nm	8,5 Nm
	MBV / RBS				
	Steuer-ventil	Vis 6 pans M	Classe de résistance ¹⁾	Couples	
	NAZ	M 6	A2 / A4 / 70	8 Nm	8,5 Nm

(Couples pour vis marque avec A2 - 70 sur la tête)

Vanne principale	Diamètre DN	Vis 6 pans M	Classe de résistance ¹⁾	Couples	
				Requis	Max.
	40 - 50	M 8	A2 / 70	17 Nm	19 Nm
	65	M 10		33 Nm	36 Nm
	80	M 10		40 Nm	40 Nm
	100	M 12		70 Nm	72 Nm
	125 - 150	M 16		172 Nm	172 Nm
	200	M 20		280 Nm	285 Nm
	250	M 20		280 Nm	285 Nm
	300	M 20		235 Nm	240 Nm

Attention: ¹⁾ Description sur la tête de la vis A2 - 70 ou A4 - 70!

²⁾ Couple maximal admissible acc. analyse de la résistance

Vis acc. SN EN ISO 4014 und SN EN ISO 4017

Stand: FO 0065, Rev. 12 / 19.12.2017

F. Hawle en Europe

Adresses:

Hawle Armaturen AG
Hawlestrasse 1
CH-8370 Sirnach
www.hawle.ch

Téléphone +41 (0)71 969 44 22
Téléfax +41 (0)71 969 44 11

Hawle Armaturen GmbH
Liegnitzer Strasse 6
D-83395 Freilassing
www.hawle.de

Téléphone +49 (0)8654 63 03 - 0
Téléfax +49 (0)8654 63 03 60

E. Hawle Armaturenwerke GmbH
Wagrainerstr. 13
A-4840 Vöcklabruck
www.hawle.at

Téléphone +43 (0)76 72/72 576 0
Téléfax +43 (0)76 72 78 464

Hawle Kft
Dobogókoi út 5
H-2000 Szentendre
www.hawle.hu

Téléphone +36 (0) 26 501 501
Téléfax +36 (0) 26 501 502

Hawle Armatury spol. s r.o.
Ricanská 375
CZ-25242 Jesenice u.Prahy
www.hawle.cz

Téléphone +420 (0)2 410 03 111
Téléfax +420 (0)2 41 00 33 33

Hawle Spółka zo.o
ul. Piaskowa 9
PL-62-028 Kozięglowy
www.hawle.pl

Téléphone +48 (0)61 811 14 00
Téléfax +48 (0)61 811 14 27

Hawle s.r.o.
Pezinská c.30
SK-903 01 Senec
www.hawle.sk

Téléphone +421 (0)2 45 92 21 87
Téléfax +421 (0)2 45 92 21 88

S.C. Hawle S.R.L.
Calea Sagalui 104
RO-300516 Timisoara
www.hawle.ro

Téléphone +40 268 47 78 81
Téléfax +40 356 80 06 68

Hawle Armaturen EOOD
Prof. Ivan Georgov Str. 1a / Fl. 2
BG-1220 Sofia
www.hawle.bg

Téléphone +359 (0)2 931 12 77
Téléfax +359 (0)2 931 04 36

Partenaire / Adresse de contact:

19.12.2008/plü

