

## HAWIDO - VANNES DE RÉGULATION

Instructions pour

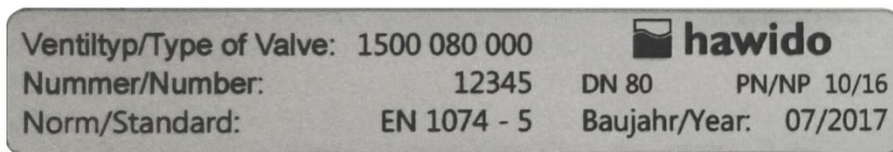
**Réducteur de pression pour  
commande électrique  
Type 1503 et 1504**

**DN40 - DN200**



Veuillez conserver ces instructions à proximité de la vanne !

Exemple de plaque signalétique



Veillez noter les données suivantes après la mise en service et utilisez ces indications supplémentaires avec le type de vanne et les conditions de débit et de pression pour des demandes de renseignement ou lors de discussions avec le fabricant ou le fournisseur :

Année de construction: ..... DN: ..... PN: .....

Numéro de série: .....

# SOMMAIRE

<b>A. FONCTION</b>	<b>2</b>
1. MODE DE FONCTIONNEMENT	2
2. CONSIGNES GÉNÉRALES DE SÉCURITÉ	2
3. RECOMMANDATIONS DE MONTAGE	3
<b>B. MISE EN SERVICE</b>	<b>4</b>
1. SCHÉMA FONCTIONNEL (1503)	4
2. SCHÉMA FONCTIONNEL (1504)	4
3. PRÉPARATIFS	5
4. PURGE	5
5. RÉGLAGES	5
6. RÉGLAGE DE LA VITESSE DE RÉACTION	6
7. CONTRÔLE D'ÉTANCHÉITÉ	6
<b>C. QUE FAIRE EN CAS DE DÉRANGEMENT?</b>	<b>7</b>
<b>D. MISE HORS SERVICE ET MAINTENANCE</b>	<b>8</b>
1. MISE HORS SERVICE	8
2. MAINTENANCE ET SERVICE	8
2.1 GÉNÉRALITÉS	8
2.2 CONTRÔLES FONCTIONNELS ANNUELS	8
2.3 MAINTENANCE TOUS LES 4 À 5 ANS	9
3. KIT DE RÉPARATION ET PIÈCES DE RECHANGE	10
3.1 VANNE PRINCIPALE AVEC MAMELON DE RÉDUCTION DN 40 - DN 200 (DESSIN)	11
3.2 VANNE PRINCIPALE (NOMENCLATURE)	12
3.3 SOUPAPE PILOTE DE RÉDUCTION DE PRESSION INOX (DESSIN)	14
3.4 SOUPAPE PILOTE DE RÉDUCTION DE PRESSION INOX (NOMENCLATURE)	15
3.5 LISTE DE COMMANDE - PIÈCES DÉTACHÉES ET ACCESSOIRES	16
3.6 ÉLECTROVANNE À 2/2 VOIES	21
3.7 INDICATEUR DE POSITION (DESSIN)	22
3.8 INDICATEUR DE POSITION (NOMENCLATURE)	23
<b>E. ANNEXE</b>	<b>24</b>
1. COUPLES	24
<b>F. HAWLE EN EUROPE</b>	<b>25</b>

## A. Fonction

### 1. Mode de fonctionnement

Le réducteur de pression réduit automatiquement une pression amont variable (p1) en une pression aval inférieure et constante (p2). Les variations de débit et de pression amont n'ont aucun effet sur la pression aval régulée par la vanne de régulation. La pression aval (p2) est réglable dans la plage de 1.5 à 12 bars (standard).

**Attention:**

La vanne HAWIDO type 1503 ou 1504 se ferme rapidement. Suivant le système d'installation, cette fermeture rapide peut provoquer des coups de bélier dans le système de conduites. En cas d'incertitude ou si vous avez des questions, contactez nos techniciens.

**Vanne type 1503:** Lorsque la vanne électromagnétique (9) est sous tension, la vanne principale (1) peut s'ouvrir (vanne électromagnétique (9) fermée hors tension, Hawido fermée hors tension).

**Vanne type 1504:** Lorsque la vanne électromagnétique (9) est hors tension, la vanne principale (1) peut s'ouvrir (vanne électromagnétique (9) passage ouvert hors tension, Hawido en service hors tension).

**Caractéristiques techniques:**

**Caractéristiques techniques:**

Fluide:	Eau potable
Échelons de pression:	PN10 (dès DN200 standard)
	PN16 (jusqu'à DN150 standard)
	PN25
Brides:	Dimension de raccord normalisé selon DIN EN 1092 – 2
Manomètre	EN 837-1, classe de précision 1.0
Matière vanne principale:	EN-GJS-400-15
Plage de température:	2 – 40°C

### 2. Consignes générales de sécurité

Avant la mise en service, il faut lire attentivement les présentes directives et les assimiler. En cas d'installation non conforme, la mise en service, l'exploitation et l'entretien peuvent produire des dégâts matériels ou des lésions corporelles.

La vanne de réglage (HAWIDO) de Hawle est conçue pour la distribution d'eau potable. D'autres applications nécessitent une prise de contact avec le fabricant.

Les organes techniques de contrôle (par exemple SSIGE, ÖVGW, DVGW ...) et les prescriptions (par exemple VDE, VDI ...), les lois et les normes sont sensées être connues, respectées et appliquées.

Les travaux sur les installations électriques (par exemple le montage des contacteurs électromagnétiques de position, les électrovalves, etc.) ne peuvent être effectués que par du personnel dûment autorisé.

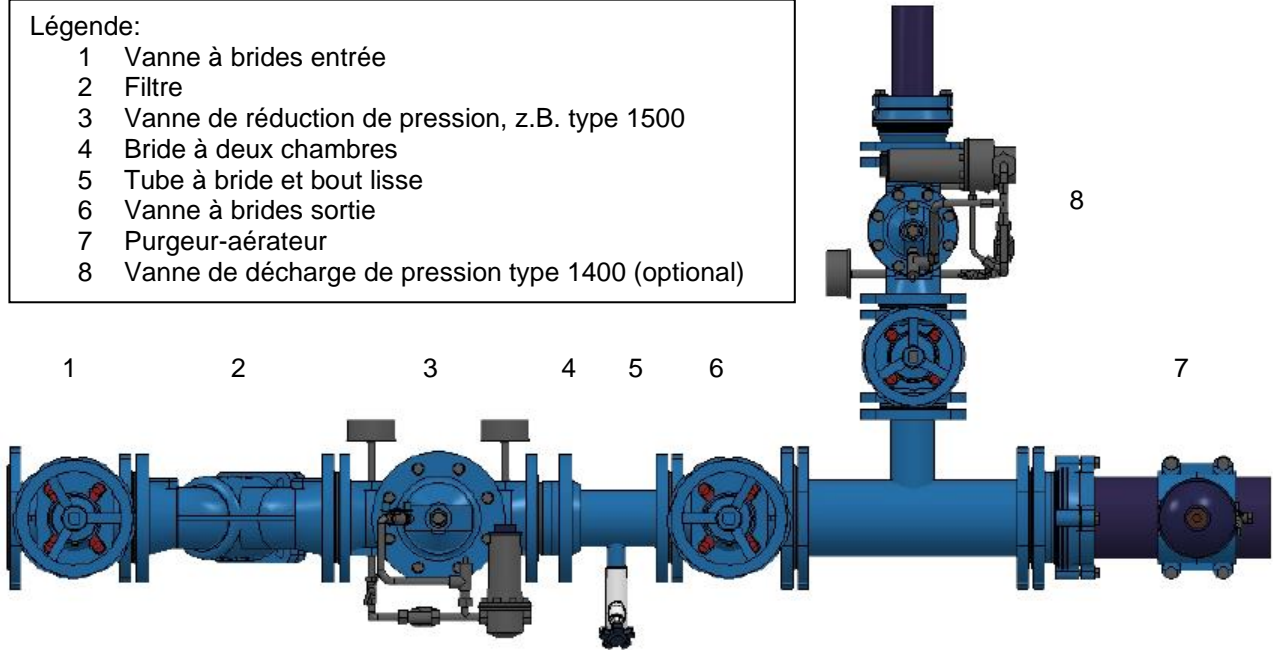
Généralement, la disposition, le montage, l'installation et la mise en service des vannes dans les conduites sont sous la responsabilité du planificateur, de l'entreprise de construction, respectivement de l'utilisateur. Toute erreur de planification ou de montage peut entraver la sécurité de fonctionnement de la vanne de régulation et constituer un danger potentiel important. En cas de doute, il est recommandé de nous contacter.

### 3. Recommandations de montage

Avant de monter la robinetterie, les tuyauteries doivent être soigneusement soufflées resp. rincées de manière à ce qu'aucun corps étranger, tels que morceaux de bois, pierres etc. ne pénètrent dans la vanne de régulation.

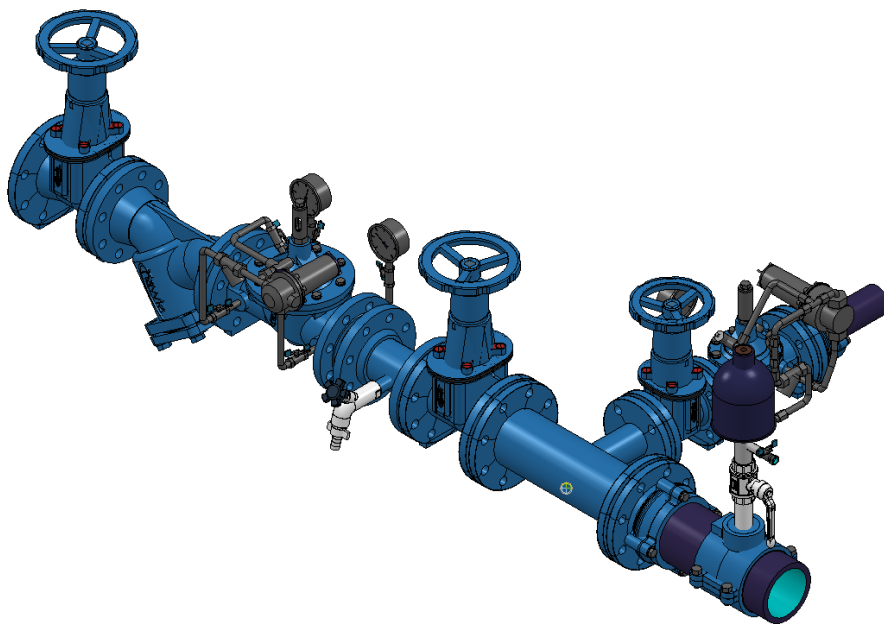
Légende:

- 1 Vanne à brides entrée
- 2 Filtre
- 3 Vanne de réduction de pression, z.B. type 1500
- 4 Bride à deux chambres
- 5 Tube à bride et bout lisse
- 6 Vanne à brides sortie
- 7 Purgeur-aérateur
- 8 Vanne de décharge de pression type 1400 (optional)



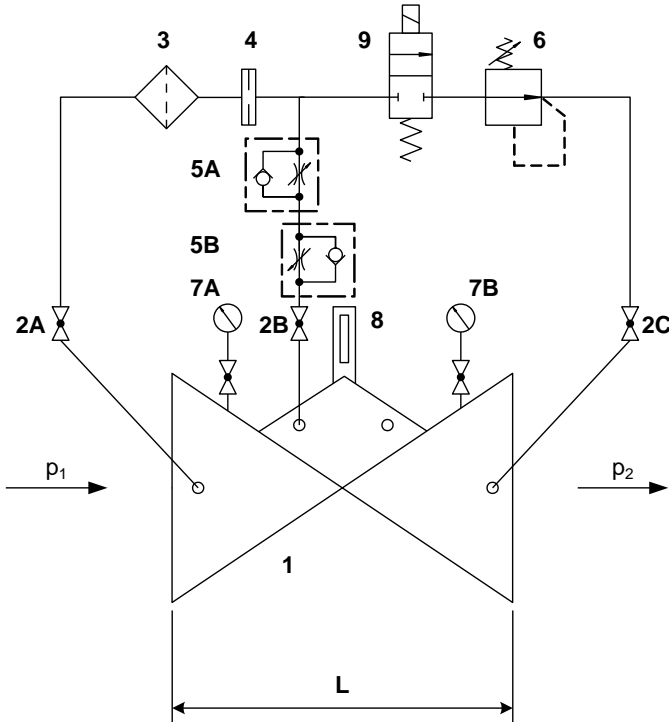
La vanne HAWIDO doit être montée horizontalement (autre mode de montage sur demande), avec le couvercle de vanne vers le haut. Nous recommandons de monter une vanne d'arrêt et un capteur d'impuretés avant la vanne. Avant d'effectuer la mise en service, il faut s'assurer qu'aucun corps étranger important ne puisse pénétrer dans la vanne HAWIDO.

Pour tout autre type de montage, veuillez nous contacter.



## B. Mise en service

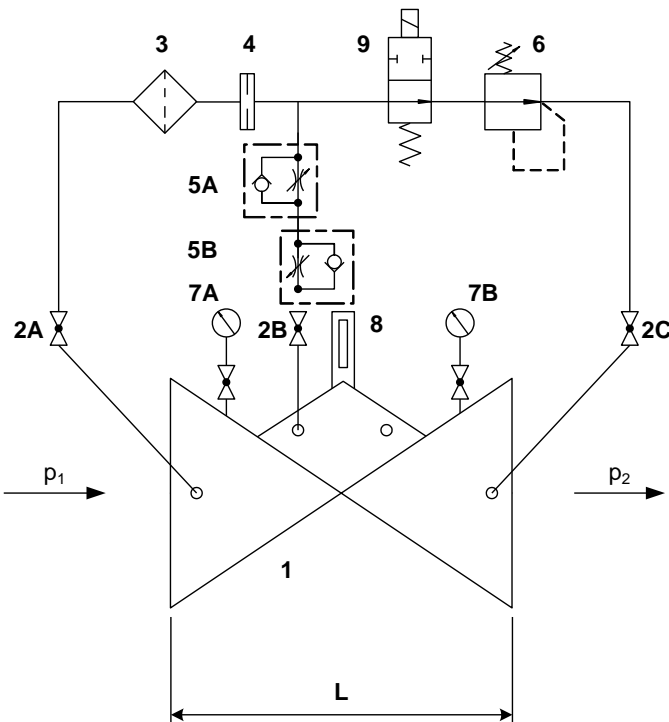
### 1. Schéma Fonctionnel (1503)



#### Composants

- 1 Vanne principale 1200
- 2 Robinet à bille (A, B, C)
- 3 Filtre
- 4 Diaphragme
- 5 Vanne anti-retour à étrangleur (A, B)
- 6 Vanne pilote
- 7 Manomètre (A, B)
- 8 Indicateur optique de position  
Contact fin de course (option)  
Limiteur d'ouverture de vanne (option)
- 9 Electrovanne

### 2. Schéma Fonctionnel (1504)



#### Composants

- 1 Vanne principale 1200
- 2 Robinet à bille (A, B, C)
- 3 Filtre
- 4 Diaphragme
- 5 Vanne anti-retour à étrangleur (A, B)
- 6 Vanne pilote
- 7 Manomètre (A, B)
- 8 Indicateur optique de position  
Contact fin de course (option)  
Limiteur d'ouverture de vanne (option)
- 9 Electrovanne

### 3. Préparatifs

Avant la mise en service du réducteur, il faut s'assurer que les vannes d'arrêts à l'entrée et à la sortie du réducteur sont fermées et que les connexions par brides sont bien vissées et étanches.

#### Sur la vanne principale

- Les robinets à bille (2A et 2B) doivent être ouverts et le contre-écrou de la vis de réglage sur la vanne anti-retour à étrangleur (5) doit être desserré
- La vis de la vanne anti-retour à étrangleur (5) doit être dévissée d'env. 10 tours, la conduite allant dans la chambre de commande est ouverte.
- Le robinet à bille (2C) doit être fermé.
- Le bouchon central sur l'indicateur de position sur le couvercle de la vanne doit être légèrement desserré.
- Un raccord à vis de la conduite pilote doit être légèrement desserré à l'endroit le plus haut (env. 1 tour).
- La vis du volant de la vanne pilote doit être desserrée pour réduire la pression (6), tourner le volant à gauche jusqu'à ce que la résistance du ressort ne se fasse plus sentir.

### 4. Purge

#### Déroulement:

Dévisser le bouchon de purge sur l'indicateur optique de position sur le couvercle de la vanne d'environ un tour. Bloquer le double raccord.

Ouvrir **lentement** la vanne d'arrêt amont jusqu'à ce que de l'eau coule dans la vanne. La vanne se remplit d'eau et l'air s'échappe par les raccords légèrement dévissés et le bouchon central.

Une fois l'air complètement éliminé de la conduite pilote à la suite de la purge de la vanne, resserrer le bouchon de purge et le raccord à vis desserré. Contrôler l'étanchéité de tous les raccords à vis et les resserrer si nécessaire.

Ouvrir **lentement** la vanne d'arrêt amont.

**Contrôle:** si la vanne d'arrêt aval est légèrement ouverte, la vanne doit se fermer ou rester fermée. Refermer ensuite la vanne d'arrêt.

Si la vanne ne ferme pas, il faut recommencer la procédure de mise en service à partir du chapitre précédent. Il faut alors porter une attention particulière à la purge des circuits pilotes et de la chambre de vanne supérieure.

### 5. Réglages

La vanne est préparée comme indiqué dans le chapitre précédant. La vanne d'arrêt amont est ouverte et la vanne d'arrêt aval est fermée.

#### Déroulement:

- **Vanne type 1503:** Mettre la vanne électromagnétique (9) sous tension, la vanne magnétique doit laisser le passage.
- **Vanne type 1504:** La vanne électromagnétique (9) doit être hors tension, la vanne magnétique a le passage ouvert hors tension.
- Ouvrir **lentement** le robinet à bille (2C); la vanne s'ouvre et remplit la conduite aval jusqu'à une pression d'env. 0,4 bars et la vanne se referme ensuite.
- Ouvrir **lentement** pas à pas la vanne d'arrêt aval; la vanne se ferme lorsque la conduite aval est pleine et qu'aucune eau n'est consommée. Cette procédure peut durer plusieurs minutes suivant le système de conduite.
- Générez une consommation d'eau normale pour la section nominale de passage (p.ex. en ouvrant une hydrante), afin de pouvoir régler la pression avale avec le volant de la vanne pilote (6) (la pression aval augmente en tournant vers la droite).



**Attention:**

Les travaux sur les installations électriques (par exemple le montage des contacteurs électromagnétiques de position, les électrovalves, etc.) ne peuvent être effectués que par du personnel dûment autorisé.

**Remarque**

Entre chaque demi-tour du volant, attendre que le système hydraulique se soit stabilisé. Contrôler à l'aide du manomètre la pression du côté sortie.

Une fois la pression aval souhaitée réglée (pression d'écoulement ou pression statique, la différence est d'env. 0,5 bars), visser la vis du volant de la vanne pilote.

## 6. Réglage de la vitesse de réaction

Si le fonctionnement de la vanne HAWIDO est perturbé ou s'il y a des coups de bélier dans le réseau de conduites, ceci peut être corrigé en réglant la vanne anti-retour à étrangleur (5) en conséquence.

**Procédure:**

Desserrer le contre-écrou. Visser avec le tournevis la vis de réglage en sens horaire jusqu'à ce que la vanne fonctionne régulièrement. Resserrer ensuite le contre-écrou.

**Attention**

La vis de réglage doit toujours être ouverte d'au moins 3 - 5 tours, car autrement la vanne ne s'ouvre plus suffisamment vite après sa fermeture. Dans le cas de pressions amont très élevées, un réglage spécial est nécessaire.

La vanne HAWIDO type 1503 ou 1504 se ferme rapidement. Suivant le système d'installation, cette fermeture rapide peut provoquer des coups de bélier dans le système de conduites. En cas d'incertitude ou si vous avez des questions, contactez nos techniciens.

*Contrôle du fonctionnement des vannes magnétiques:*

- **Vanne type 1503:** Si la vanne électromagnétique (9) est mise hors tension, la vanne principale se ferme. Si la vanne magnétique (9) est mise sous tension, la vanne Hawido doit travailler normalement.
- **Vanne type 1504:** Si la vanne électromagnétique (9) est mise sous tension, la vanne principale se ferme. Si la vanne magnétique (9) est mise hors tension, la vanne Hawido doit travailler normalement.

## 7. Contrôle d'étanchéité

L'étanchéité et la fonctionnalité des vannes HAWIDO sont vérifiées en usine avant d'être livrées. Lors du contrôle de l'étanchéité dans les conditions de service, il faut particulièrement veiller à l'étanchéité des connexions par brides, à celle des conduites pilotes et du bouchon central de purge du couvercle de la vanne. Assurer éventuellement l'étanchéité en resserrant les connexions.

## C. Que faire en cas de dérangement?

Dérangement	Cause possible	Remède
La vanne ne s'ouvre pas	Vanne anti-retour à étrangleur obstruée	Changer ou dévisser plusieurs fois la vis sans tête jusqu'à ce que la vanne fonctionne
	Vanne anti-retour à étrangleur trop fermée	Dévisser la vis sans tête jusqu'à ce que la vanne fonctionne
La vanne ne se ferme pas	Vanne anti-retour à étrangleur obstruée	changer ou dévisser, visser complètement plusieurs fois la vis sans tête, régler à nouveau
	Filtre de la conduite pilote bouché	Nettoyer
	Air dans la conduite pilote / chambre supérieure de la vanne	Purger
	Corps étranger dans la vanne principale	Effectuer la maintenance, enlever corps étranger
	Membrane défectueuse	Effectuer la maintenance, changer la membrane
	Tige de vanne bloquée par des incrustations	Effectuer la maintenance, enlever les incrustations
Bruit élevé	Conditions de service défavorables	Changer les rapports de pression d'env. 0,1 à 0,2 bars, ouvrir ou fermer un peu la vanne anti-retour à étrangleur; contacter le service après-vente de la maison Hawle
	Erreur du diamètre nominal de la vanne	Faire calculer le bon diamètre nominal (société Hawle)
Fonctionnement perturbé	La vanne anti-retour à étrangleur est mal réglée	Régler (voir chapitre <i>Réglage de la vitesse de réaction</i> )
Les valeurs initiales de pression ne sont plus atteintes	Manomètre défectueux	Contrôler / changer le manomètre
	Conditions de service modifiées	Régler (voir chapitre <i>Réglages</i> )
Revêtement EWS endommagé	Dégâts lors du transport ou du montage	Réparer avec le kit de réparation à deux composants pour revêtements Hawle

## D. Mise hors service et maintenance

### 1. Mise hors service

La vanne de régulation en service doit tout d'abord être fermée hydrauliquement selon la procédure suivante:

- Fermer **lentement** les vannes d'arrêts amont et aval
- Fermer **lentement** les robinets à bille (2A, 2B et 2C)
- Mettre la vanne magnétique hors tension par un **spécialiste**.

La vanne est mise hors service et une maintenance peut être effectuée.

### 2. Maintenance et service

#### 2.1 Généralités

Nous savons par notre expérience qui s'étend sur de longues années avec des vannes de régulation à membrane commandées par leurs propres fluides que nos HAWIDO fonctionnent sans perturbations pendant des années. La condition préalable est, cependant, une maintenance régulière.

Dans des conditions normales de service, il faudrait:

- Vérifier le bon fonctionnement de la vanne une fois par an (contrôle fonctionnel)
- Nettoyer une fois par an le capteur d'impuretés placé devant la vanne et le filtre de la conduite pilote
- Tous les 4 - 5 ans, contrôler les pièces mobiles intérieures et remplacer les pièces d'usure (maintenance)

En cas de conditions de service inhabituelles (p.ex. eau riche en matières en suspension, très grande réduction de pression, faible débit etc.) les travaux de maintenance et de service devraient avoir lieu plus souvent.

#### *Etiquette signalétique d'entretien*

Funktionskontrolle: <b>jährlich</b>	Wartung:	
Contrôle fonctionnel: <b>annuel</b>	Maintenance:	<b>20xx</b>
Prova di funzionamento: <b>ogni anno</b>	Mantenzione:	
Function check: <b>annually</b>	Maintenance:	

#### 2.2 Contrôles fonctionnels annuels

##### **Nettoyage du capteur d'impuretés (sur la conduite principale)**

- Dévisser le couvercle
- Nettoyer (brosse, chiffons etc.) ou remplacer le tamis
- Remettre le tamis en place et revisser le couvercle

##### **Nettoyage du filtre (conduite pilote)**

- Dévisser le couvercle du filtre
- Nettoyer (brosse, chiffons etc.) ou remplacer le tamis du filtre
- Remettre le tamis en place et revisser le couvercle du filtre.

### Contrôle de la vanne

- Enlever l'indicateur optique de position.
- Vérifier le bon fonctionnement de la tige de guidage de vanne en la soulevant et l'abaissant avec une tige filetée. Les vannes avec un contre-siège modifié sont à contrôler très soigneusement.
- Monter l'indicateur optique de position.

### Remise en service

- Voir chapitre *Mise en service*

### Contrôle fonctionnel de la vanne

**Attention:** en cas des grands débits il est absolument nécessaire de fermer presque totalement et très **lentement** la vanne d'arrêt amont afin de ne pas provoquer de coups de bélier.

- Fermer **lentement** le robinet à bille (2C); la vanne doit se fermer.
- Ouvrir **lentement** le robinet à bille (2C); la vanne doit s'ouvrir.

## 2.3 Maintenance tous les 4 à 5 ans

### Capteur d'impuretés (conduite principale)

- Dévisser le couvercle
- Nettoyer ou remplacer le tamis
- Remettre en place le tamis et revisser le couvercle

### Filtre (conduite pilote)

- Dévisser le couvercle du filtre
- Nettoyer ou remplacer le tamis du filtre
- Remettre en place le tamis et revisser le couvercle du filtre

### Vanne principale (voir chapitre *Kit de réparation et pièces de rechange*)

- Desserrer les raccords à vis et mettre de côté toute la conduite pilote
- Démontez l'indicateur optique de position et changez les joints
- Desserrer les vis du couvercle, enlever le couvercle
- Contrôle visuel de l'état d'usure, de l'encrassement et de l'entartrage de toutes les pièces intérieures
- Nettoyage des pièces intérieures, du siège et de l'intérieur du corps y compris du couvercle
- Démontage de la tige de guidage dans le boîtier. Pour les vannes de DN 40 à DN 100 en 2012 et DN 125 à DN 200 en 2014, le démontage de la tige de guidage se fait de l'intérieur. La tige de guidage et la vanne principale doivent être **extrêmement propre**. Le filetage doit être suffisamment graissé (par exemple, Foodgrease Aqua, No. 5292, voir le chapitre pièces de contrôle en ligne et accessoires)
- Changement de la membrane, du joint torique et, éventuellement, du joint du siège
- Graisser les zones de guidage de la tige avec une graisse compatible avec les denrées alimentaires. Vérifier le fonctionnement de la tige de guidage dans ses guides
- Remonter la vanne principale (voir tableau des couples dans l'annexe). Lors du montage, le bon fonctionnement de la tige de guidage doit être vérifié à l'aide d'une tige filetée en la soulevant et l'abaissant **plusieurs fois**. Les vannes avec un contre-siège modifié sont à contrôler très soigneusement

### Démontage de la vanne pilote (voir chapitre *Kit de réparation et pièces de rechange*)

- Desserrer la vis du volant
- Tourner le volant vers la gauche jusqu'à ce que la résistance du ressort ne se fasse plus sentir
- Desserrer les vis du corps
- Desserrer le tourillon de guidage, pos. 8 et desserrer le support de joint, pos. 6
- Changer la membrane, les joints toriques et, éventuellement, le support de joint
- Contrôle visuel de l'intérieur du corps et nettoyage de la cloche
- Remonter la vanne pilote (voir tableau des couples dans l'annexe).

### Contrôle fonctionnel de la vanne anti-retour à étrangleur

- Desserrer le contre-écrou
- Visser la vis d'étranglement, la dévisser ensuite jusqu'à butée
- Visser de nouveau quelques tours; cette opération doit pouvoir se faire sans appliquer d'efforts

### Remise en service

- Voir chapitre *Mise en service*

### Contrôle fonctionnel la vanne

**Attention:** en cas des grands débits il est absolument nécessaire de fermer presque totalement et très **lentement** la vanne d'arrêt amont afin de ne pas provoquer de coups de bélier.

- **Vanne type 1503:** Mettre la vanne électromagnétique (9) sous tension, la vanne magnétique doit laisser le passage.
- **Vanne type 1504:** La vanne électromagnétique (9) doit être hors tension, la vanne magnétique a le passage ouvert hors tension.
- Fermer **lentement** le robinet à bille (2C); la vanne doit se fermer.
- Ouvrir **lentement** le robinet à bille (2C); la vanne doit s'ouvrir.

Ouvrir complètement la vanne d'arrêt amont après le contrôle fonctionnel. Vérifiez si la vanne d'arrêt aval est complètement ouverte.

## 3. Kit de réparation et pièces de rechange

Pour les révisions tous les 4 ou 5 ans, quelques pièces de rechange sont nécessaires. Vous recevez ces pièces sous forme de kit de réparation pour:

- la vanne principale
- la vanne pilote
- la conduite pilote
- indicateur optique de position

Les numéros d'article figurent sur les nomenclatures et les listes de pièces de rechange.

#### **Attention:**

En cas de commande des pièces de rechange indiquez-nous aussi le numéro de série de la vanne.

#### **Important:**

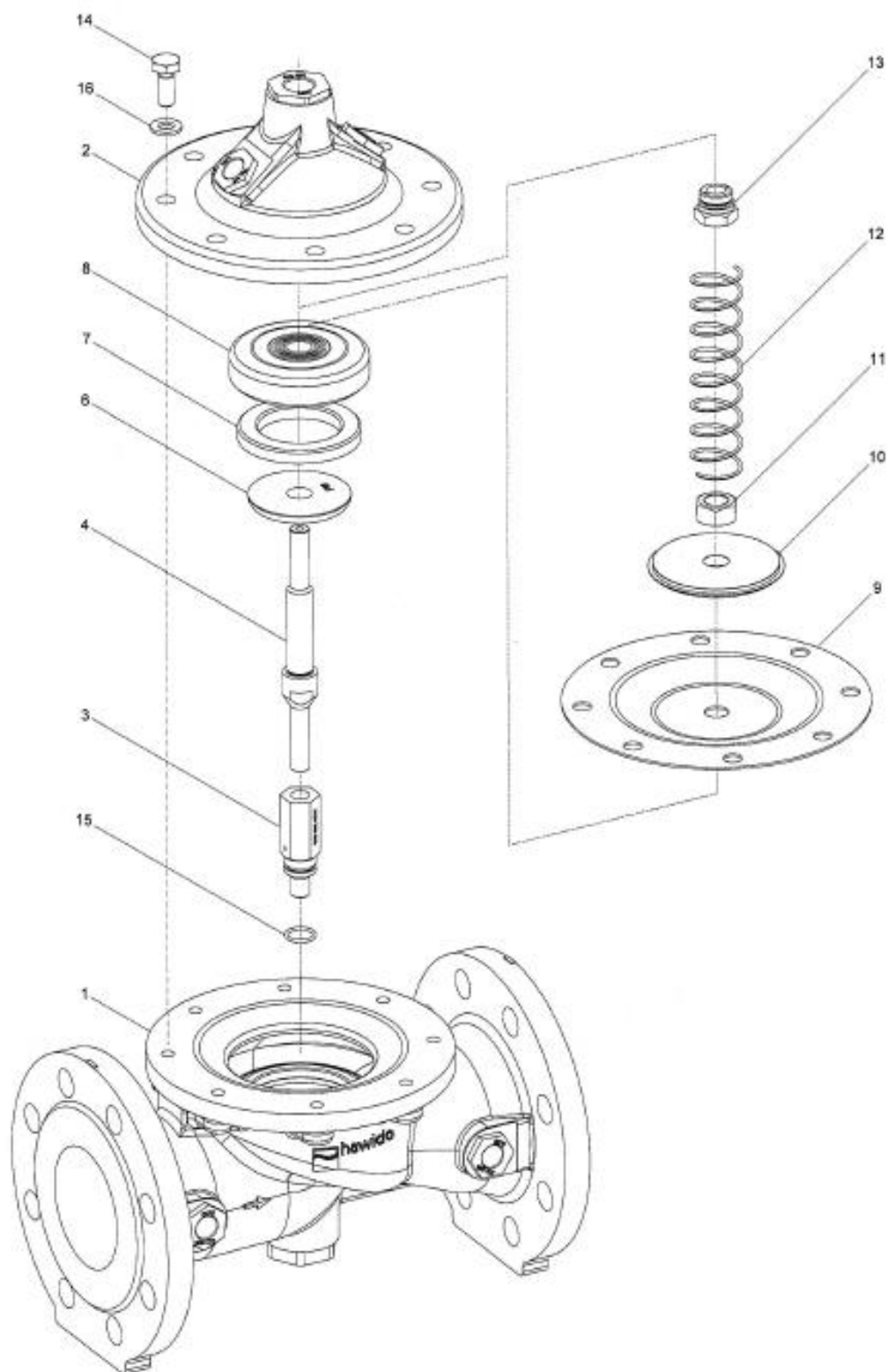
Les pièces de rechange d'EPDM (membranes, joints) et NBR (joints toriques) doivent être stockés dans un endroit sombre, protégé du rayonnement UV!

Durée de conservation en stockage dans l'obscurité:

EPDM: 8 ans de la production

NBR: 5 ans de la production

### 3.1 Vanne principale avec mamelon de réduction DN 40 - DN 200 (dessin)



08.12.2011/plü

### 3.2 Vanne principale (nomenclature)

Pos.	Description	Matière	Numéro d'article				
			DN 40	DN 50	DN 65	DN 80	DN 100
1	Boîtier	GGG 40	1004 040 000	1004 050 000	1004 065 000	1004 080 000	1004 100 000
2	Couvercle	GGG 40	1014 050 000	1014 050 000	1014 065 000	1014 080 000	1014 100 000
3	Tige de guidage boîtier	INOX	1024 900 000	1024 900 001	1024 900 002	1024 900 003	1024 900 004
4	Tige de guidage	INOX	1026 050 000	1026 050 000	1026 065 000	1026 080 000	1026 100 000
5	Siège	INOX	*	*	*	*	*
6	Contre siège	INOX	1044 040 001	1044 050 001	1044 065 001	1044 080 001	1044 100 001
7	Joint	EPDM	1022 040 000	1022 050 000	1022 065 000	1022 080 000	1022 100 000
8	Support de joint	INOX	1027 040 200	1027 050 200	1027 065 200	1027 080 200	1027 100 200
9	Membrane PN 10/16	EPDM	1020 050 000	1020 050 000	1020 065 000	1034 080 000	1034 100 000
	Membrane PN25	EPDM	1020 050 000	1020 050 000	1021 065 000	1021 080 000	1021 100 000
10	Disque de pression	INOX	1047 050 000	1047 050 000	1047 065 000	1047 080 000	1047 100 000
11	Ecrou	INOX	0007 710 080	0007 710 080	0007 712 080	0007 716 080	0007 716 080
12	Ressort	INOX	1049 050 000	1049 050 000	1049 065 000	1049 080 000	1049 100 000
	Ressort pour vanne montage vertical	INOX	1050 050 000	1050 050 000	1050 065 000	1050 080 000	1050 100 000
13	Tige de guidage couverc.	INOX	1042 900 000	1042 900 000	1042 900 001	1042 900 002	1042 900 002
14	Vis hexagonale	INOX	0006 608 020	0006 608 020	0006 610 025	0006 610 025	0006 612 025
15	Joint torique	NBR	0180 012 020	0180 012 020	0180 012 020	0180 016 020	0180 016 020
16	Rondelle	INOX	0008 208 000	0008 208 000	0008 210 000	0008 210 000	0008 212 000
17	Etiquette collante GSK		1099 900 000	1099 900 000	1099 900 000	1099 900 000	1099 900 000
18	Etiquette de maintenance		9691 0xx 000	9691 0xx 000	9691 0xx 000	9691 0xx 000	9691 0xx 000
	Vanne de base complète	PN10/16	1201 040 000	1201 050 000	1201 065 000	1201 080 000	1201 100 000
	Vanne de base complète	PN25	1201 040 000	1201 050 000	1201 065 025	1201 080 025	1201 100 025
	Jeu de réparation pour vanne mamelon INOX comprenant: pos. 7, 9, 15 et 18	PN10/16	1080 040 000	1080 050 000	1080 065 000	1080 080 000	1080 100 000
		PN25	1080 040 000	1080 050 000	1081 065 000	1081 080 000	1081 100 000

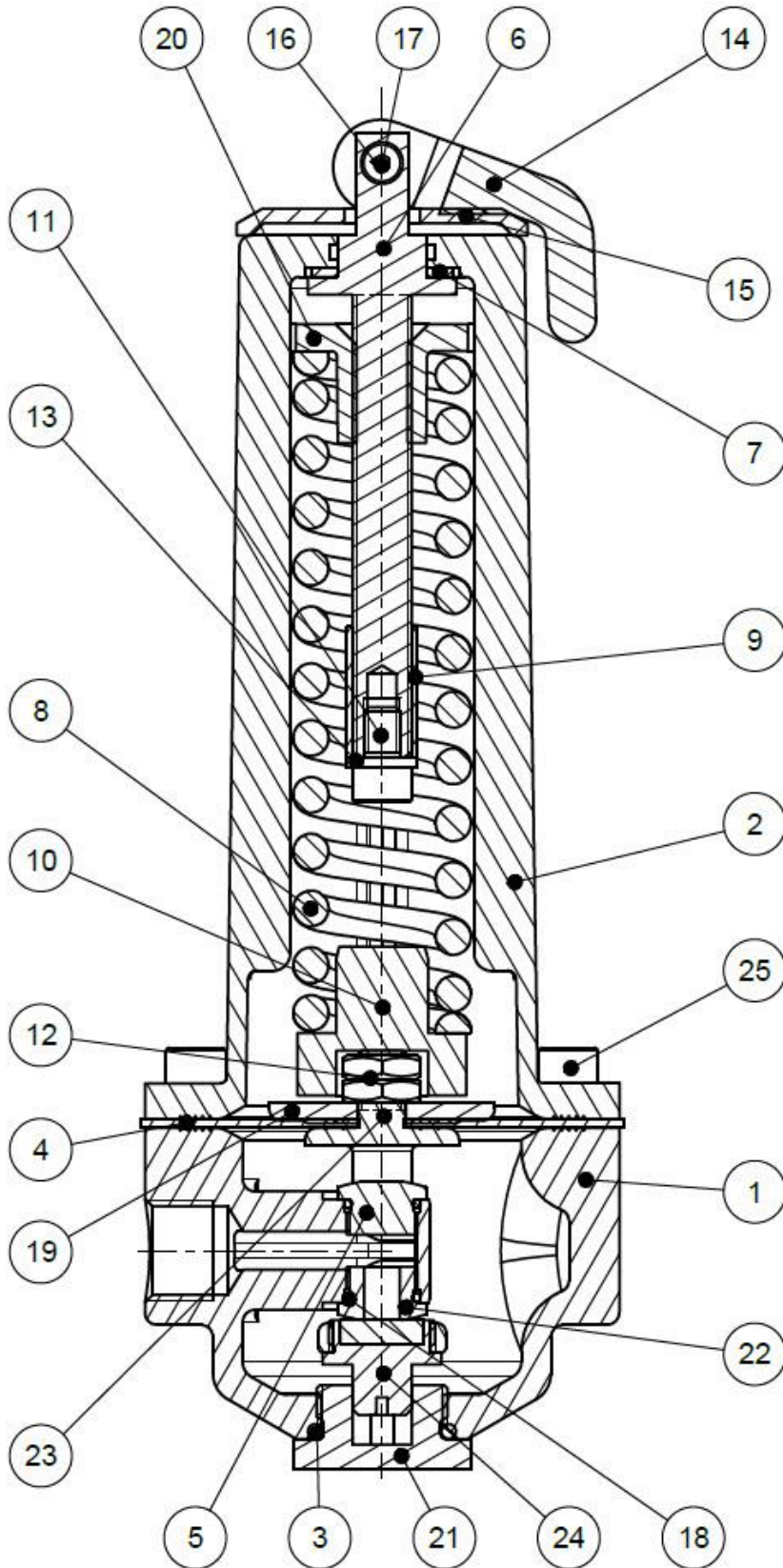
Pos	Description	Matière	Numéro d'article			
			DN 125	DN 150	DN 200°	DN 200^
1	Boîtier	GGG 40	1004 125 000	1004 151 000	1004 200 000	1004 200 016
2	Couvercle	GGG 40	1014 125 000	1014 151 000	1014 200 000	1014 200 000
3	Tige de guidage boîtier	INOX	1024 900 005	1024 900 005	1024 900 006	1024 900 006
4	Tige de guidage	INOX	1026 125 000	1026 151 000	1026 200 000	1026 200 000
5	Siège	INOX	*	*	*	*
6	Contre siège	INOX	1044 125 001	1044 150 001	1044 200 001	1044 200 001
7	Joint	EPDM	1022 125 150	1022 151 000	1022 200 000	1022 200 000
8	Support de joint	INOX	1027 125 200	1027 151 200	1027 200 200	1027 200 200
9	Membrane PN10/16	EPDM	1020 125 150	1020 151 000	1020 200 000	1020 200 000
	Membrane PN25	CR	1051 125 150	1051 151 000	--	1034 200 000
10	Disque de pression	INOX	1047 125 150	1047 151 000	1047 200 000	1047 200 000
11	Ecrou	INOX	0007 720 080	0007 720 080	0007 724 080	0007 724 080
12	Ressort	INOX	1049 125 150	1049 151 150	1049 200 000	1049 200 000
	Ressort pour vanne montage vertical	INOX	1050 125 150	1050 151 000	1050 200 000	1050 200 000
13	Tige de guidage couverc	INOX	1042 900 003	1042 900 003	1042 900 004	1042 900 004
14	Vis hexagonale	INOX	0006 616 035	0006 616 035	0006 620 045	0006 620 045
15	Joint torique	NBR	0180 018 020	0180 018 020	0180 021 020	0180 021 020
16	Rondelle	INOX	0008 216 000	0008 216 000	0008 220 000	0008 220 000
17	Etiquette GSK		1099 900 000	1099 900 000	1099 900 000	1099 900 000
18	Etiquette de maintenance		9691 0xx 000	9691 0xx 000	9691 0xx 000	9691 0xx 000
21	Languette d'arrêt	INOX	--	--	1200 900 020	1200 900 020
	Vanne de base complète	PN10/16	1201 125 000	1201 151 000	1201 200 000	1201 200 016
	Vanne de base complète	PN25	1201 125 025	1201 151 025		1201 200 025
	Jeu de réparation comprenant: pos. 7,9,15,18	PN10/16	1080 125 150	1080 151 000	1080 200 000	1080 200 000
		PN25	1081 125 150	1081 151 000		1081 200 000

- ° PN10
- ^ PN16
- \* non échangeable

16.03.2018 – 1/plü



### 3.3 Soupape pilote de réduction de pression INOX (dessin)



10.09.2017

### 3.4 Soupape pilote de réduction de pression INOX (nomenclature)

Pos.	Description	Matière	Numéro d'article PN 16/25
1	Boîtier de contrôle	INOX	1100 200 000
2	Cloche	INOX	1108 200 000
3	Joint O-Ring	NBR70	0180 020 025
4	Membrane DN 3/8"	EPDM (W270)	1121 000 000
5	Siège forme compacte 1.0, aveugle	INOX	1117 200 000
6	Vis de pression	INOX	1133 200 000
7	Joint fibre 10/25 x 1	Caoutchouc	0132 024 015
8	Ressort de pression	INOX	1145 200 000
9	Douille d'écartement pour ressort	INOX	1133 300 000
10	Guide de ressort	INOX	1133 400 000
11	Vis à tête cylindrique M6 x 10	INOX	0004 506 010
12	Ecrou hexagonal M8 x 0.5d	INOX	0007 208 050
13	Rondelle	INOX	0008 206 000
14	Dispositif de serrage et de réglage	Plastique – PA6.6	1135 000 001
15	Plaque de serrage sur levier	Plastique – PA6.6	1135 000 010
16	Axe avec filetage femelle sur levier	INOX	1135 000 011
17	Vis à tête cylindrique M4 x 16	INOX	0004 804 016
18	Joint O-Ring	EPDM (W270)	0180 010 015
19	Disque de pression	INOX	1129 012 000
20	Ecrou de pression	Bronze	1134 000 010
21	Tourillon de guidage (DRV/MBV)	INOX	1137 000 000
22	Siège forme compacte 1.0, 6 mm	INOX	1117 200 001
23	Etrier	INOX	1136 000 002
24	Support de joint DRV	INOX/EPDM	1120 200 000
25	Vis à tête cylindrique M6 x 16	INOX	0004 506 016
		<b>DOMAINE DE RÉGLAGE:</b>	
	Soupape pilote complète (Standard)	1.5 – 12 bar	1900 001 000
	Soupape pilote complète (pression de réduction basse, feuille signalétique bleue)	0.2 – 5 bar	1900 001 001
	Soupape pilote complète (pression de réduction haute, feuille signalétique jaune)	10 – 22 bar	1900 001 002
	Jeu de réparation comprenant: Pos. 3, 4, 18 (2 pce), 24		1180 000 020

10.09.2013/plü


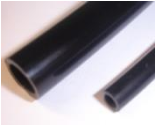
### 3.5 Liste de commande - pièces détachées et accessoires

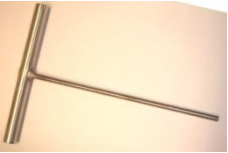

Désignation	Image	Taille éventuellement ultérieurs disponible	numéro d'article
<b>0130</b> Bague d'étanchéité composite Acier/NBR		INOX/NBR 3/8" INOX/NBR 1/2" INOX/NBR 3/4" Stahl/NBR 1"	0130 012 000 0130 016 000 0130 025 000 0130 032 000
<b>0273</b> Pièces détachées pour raccord à vis		Raccord de robinetterie (comprenant écrou de raccord et bague de serrage) DN 12 Inox	0273 012 000
<b>0275</b> Douille de renfort		INOX d4 – 6 INOX d12 – 9 INOX d12 – 10	0275 006 004 0275 012 009 0275 012 010
<b>0283</b> Bague de serrage		d6 INOX d12 INOX d8 - 6 INOX	0283 006 000 0283 012 000 0283 008 006
<b>0284</b> Diaphragme		d12 INOX Ø 0.6 mm d12 INOX Ø 0.9 mm d12 INOX Ø 1.2 mm d12 INOX Ø 1.5 mm d12 INOX Ø 1.9 mm d12 INOX Ø 2.4 mm d12 INOX Ø 3.1 mm d18 INOX Ø 2.0 mm d18 INOX Ø 3.5 mm d18 INOX Ø 4.0 mm	0284 006 000 0284 009 000 0284 012 000 0284 015 000 0284 019 000 0284 024 000 0284 031 000 0284 020 010 0284 035 010 0284 040 010
<b>0311</b> Raccord à vis avec manchon fileté		DN 18 – 3/4" INOX DN 18 – 1/2" INOX DN 12 - 3/8" INOX DN 12 - 1/2" INOX DN 6 - 1/8" INOX DN 6 - 1/4" INOX DN 6 - 3/8" INOX	0311 018 025 0311 018 016 0311 012 012 0311 012 016 0311 006 004 0311 006 008 0311 006 012
<b>0323</b> Raccord à vis droit		DN 6 INOX DN 12 INOX	0323 006 000 0323 012 000
<b>0324</b> Raccord droit femelle		d12 - 3/8"	0324 012 012
<b>0351</b> Raccord à vis de réduction		Raccord réduit d6 - d12 INOX	0351 012 006
<b>0361</b> Manchon de transition		Manchon de transition femelle DN 10 - 3/8" INOX DN 12 - 3/8" INOX DN 12 - 1/2" INOX	0361 010 012 0361 012 012 0361 012 016
<b>0371</b> Raccord de Transition		DN 12 - 3/8" INOX	0371 012 012

<b>0401</b> <b>Manchon</b>		3/8" INOX 1/2" INOX 3/4" INOX 1" INOX	0401 012 000 0401 016 000 0401 025 000 0401 032 000
<b>0411</b> <b>Raccord de réglage</b>		Union orientable DN 6 - 1/8" INOX DN12 - 3/8" INOX	0411 006 004 0411 012 012
<b>0431</b> <b>Coude à visser</b>		Coude à male DN 6 - 1/8" INOX DN6 - 1/4" INOX DN12 - 3/8" INOX DN18 - 1/2" INOX	0431 006 004 0431 006 008 0431 012 012 0431 018 016
<b>0431</b> <b>Coude à visser avec décharge</b>		DN 12 - 3/8" INOX	0431 012 013
<b>0451</b> <b>Raccord union coudé</b>		DN6 INOX DN12 INOX DN18 INOX	0451 006 000 0451 012 000 0451 018 000
<b>0452</b> <b>Coude orientable 90°</b>		DN12	0452 012 000
<b>0455</b> <b>Coude de raccordement</b>		Coude femelle 90° IG 3/8" - IG 3/8" INOX IG 1/2" - IG 1/2" INOX	0455 012 000 0455 016 000
<b>0456</b> <b>Coude femelle/mâle 90°</b>		IG 3/8" - AG 3/8" INOX IG 1/2" - AG 1/2" INOX IG 3/4" - AG 3/4" INOX	0456 012 000 0456 016 000 0456 025 000
<b>0461</b> <b>Raccord union en T</b>		d6 INOX d12 INOX d18 INOX d12 - 6 - 12 INOX	0461 006 000 0461 012 000 0461 018 000 0461 012 006
<b>0510</b> <b>Bouchon</b>		AG 3/8" konisch INOX AG 1/2" konisch INOX	0510 012 000 0510 016 000
<b>0511</b> <b>Bouchon d'aération</b>		AG 1/2" INOX AG 3/4" INOX	0511 016 000 0511 025 000
<b>0520</b> <b>Raccord mâle hexagonal</b>		d 1/8" INOX d 1/4" INOX d 3/8" INOX d 1/2" INOX d 3/4" INOX	0520 004 000 0520 008 000 0520 012 000 0520 016 000 0520 025 000
<b>0541</b> <b>Robinet à boisseau sphérique</b>		DN 3/8" INOX DN 1/2" INOX DN 3/4" INOX	0541 012 001 0541 016 000 0541 016 010

<p><b>0545</b> <b>Filtre à impuretés</b> <b>INOX</b></p>		<p>Filtre oblique INOX IG 3/8" Pièces détachées: Tamis INOX Bouchon complet pour filtre oblique Joint grand Joint O-Ring</p>	<p>0545 112 002  0545 900 051 0545 112 010 0545 112 011 0545 112 012</p>
<p><b>0549</b> <b>Robinet à pointeau</b> <b>unidirectionnel</b></p>		<p>Robinet à pointeau DN 3/8" laiton nickelée  INOX IG 3/8" Typ B d 12 avec une tige longue</p>	<p>0549 000 002  0549 000 005</p>
<p><b>0570</b> <b>Clapet antiretour</b></p>		<p>DN 3/8" laiton (max. 40 bar) DN 1/2" laiton (max. 40 bar)</p>	<p>0570 012 045 0570 016 045</p>
<p><b>0600</b> <b>Manomètre</b></p>		<p>AG 3/8" 0 - 6 bar AG 3/8" 0 - 10 bar AG 3/8" 0 - 16 bar AG 3/8" 0 - 25 bar AG 3/8" 0 - 40 bar AG 3/8" 0 - 60 bar</p>	<p>0600 012 006 0600 012 010 0600 012 016 0600 012 025 0600 012 040 0600 012 060</p>
<p><b>0610</b> <b>Electrovanne</b></p>		<p>Electrovanne, ouvert hors tension électrovanne à 2/2-voies (pour 1795/96)</p> <p>Electrovanne, fermée hors tension électrovanne à 2/2-voies (pour 1795/96)</p> <p>Electrovanne, ouvert hors tension électrovanne à 3/2-voies (pour 1703 jusqu'à DN 100 1603, 1706 PN 16 toutes les diamètre 1705)</p> <p>Electrovanne, fermée hors tension électrovanne à 3/2-voies (pour 1704 jusqu'à DN 100, 1604, 1708)</p> <p>Electrovanne, ouvert hors tension électrovanne à 2/2 voies (pour 1704 à partir de DN 125, 1304, 1404, 1504)</p> <p>Electrovanne, fermée hors tension électrovanne à 2/2-voies (pour 1703 à partir de DN 125, 1303, 1403, 1503, 1706 PN 25 à partir de DN 125)</p> <p>Electrovanne universelle électrovanne 3/2-voies (pour 1706 PN 25 jusqu'à DN 100)</p> <p>*****</p> <p>Pièce de rechange, membrane pour Electrovanne Typ 0610 510 001 et 0610 510 002</p> <p>Pièce de rechange Kit pour Electrovanne Typ 0610 510 001</p>	<p>0610 122 084</p> <p>0610 121 004</p> <p>0610 132 004</p> <p>0610 131 004</p> <p>0610 510 002</p> <p>0610 510 001</p> <p>0610 133 005</p> <p>*****</p> <p>0610 590 001</p> <p>0610 590 002</p>
<p><b>0620</b> <b>Bobine</b></p>		<p>Bobine pour tension alternatif (AC) Avec indication de la tension</p> <p>Bobine pour tension continu (DC) Avec indication de la tension</p>	<p>0620 xxx xxx</p> <p>0621 xxx xxx</p>

<p><b>0630</b> <b>Prise d'appareil</b></p>		<p>Prise d'appareil pour bobine électrique</p>	<p>0630 000 000</p>
<p><b>0653</b> <b>Module de prise</b></p>		<p>Module de prise (avec limitation du courant électrique) pour des électrovannes type LBV 24 DC 8S, y compris 2m du câble</p> <p>Module de prise pour vannes électromagnétiques Type LBV 24, IP 65 IN: 48-230VAC/DC OUT: 48VDC incl. 2m du câble 3-fil À utiliser uniquement pour des bobines de 48VDC</p>	<p>0653 024 008</p> <p>0653 230 000</p>
<p><b>0670</b> <b>Mamelon de réduction mâle/femelle</b></p>		<p>AG 3/8" IG 1/8" INOX AG 3/8" IG 1/4" INOX AG 1/2" IG 3/8" INOX AG 3/4" IG 3/8" INOX AG 1" IG 1/8" INOX</p>	<p>0670 012 004 0670 012 008 0670 016 012 0670 025 012 0670 032 012</p>
<p><b>0671</b> <b>Manchon-mamelon</b></p>		<p>IG 1/2" AG 3/8" IG 1" AG 3/4"</p>	<p>0671 016 012 0671 032 025</p>
<p><b>0680</b> <b>Mamelon double</b></p>		<p>AG 3/8" L = 30 mm INOX AG 3/8" L = 40 mm INOX AG 3/8" L = 50 mm INOX AG 3/8" L = 60 mm INOX AG 3/8" L = 70 mm INOX AG 3/8" L = 80 mm INOX AG 3/8" L = 110 mm INOX</p>	<p>0680 012 030 0680 012 040 0680 012 050 0680 012 060 0680 012 070 0680 012 080 0680 012 110</p>
<p><b>0690</b> <b>Mamelon de réduction</b></p>		<p>AG 3/8" - 1/8" AG 3/8" - 1/4" AG 1/2" - 3/8" AG 3/4" - 3/8" AG 1" - 3/8"</p>	<p>0690 012 004 0690 012 008 0690 016 012 0690 025 012 0690 032 012</p>
<p><b>0711</b> <b>Té INOX</b></p>		<p>IG 3/8" egal INOX IG 1/2" egal INOX</p>	<p>0711 012 000 0711 016 000</p>
<p><b>0730</b> <b>Tube sans joint</b></p>		<p>d6 x 1mm INOX d12 x 1.5 mm INOX d15 x 1.5 mm INOX d18 x 1.5 mm INOX</p>	<p>0730 006 010 0730 012 015 0730 015 015 0730 018 015</p>

<p><b>1187/1188</b> <b>Jeu de réparation pour conduite pilote</b></p>		<p>Jusqu'à la fin de janvier 2003 (filtre à impuretés laiton): Section nominale DN40 und 50 Section nominale DN65 bis 100 Section nominale DN125 bis 300</p> <p>A partir du N° de série 14732 (fin juillet 2003) Section nominale DN40 bis 100 Section nominale DN125 bis 300</p> <p>A partir du N° de série 25915 (juni 2014) Filtre Typ B (0545 112 002) Section nominale DN40 bis 100 Section nominale DN125 bis 200</p>	<p>1187 040 050 1187 065 100 1187 125 300</p> <p>1188 065 100 1188 125 300</p> <p>1188 000 000 1188 000 001</p>
<p><b>SA.0</b> <b>Tuyau en PA</b></p>		<p>Tuyau en Polyamid AD 6 mm, ID 4 mm Tuyau en Polyamid AD 12 mm, ID 9 mm</p>	<p>SA.0 000 060 SA.0 000 290</p>

Outils et Accessoires			
<p><b>1199</b> <b>Outil pour lever/baisser la tige de la vanne</b></p>		<p>M5 M6</p>	<p>1199 000 000 1199 000 010</p>
<p><b>1199</b> <b>Clé pour support de joint</b></p>		<p>Clé pour montage et démontage du support de joint pour vanne de pilote DRV</p>	<p>1199 000 020</p>
<p><b>1199</b> <b>Douille</b></p>		<p>Douille pour robinet à pointeau (type 0549 000 000, 0549 000 001, 0549 000 002)</p>	<p>1199 000 030</p>
<p><b>1199</b> <b>Clé à douille</b></p>		<p>Clé à douille pour robinet à pointeau (type 0549 000 000, 0549 000 001, 0549 000 002)</p>	<p>1199 000 040</p>
<p><b>5292</b> <b>Foodgrease Aqua</b></p>		<p>Foodgrease Aqua Tube à 175g</p>	<p>5292 000 020</p>

AG: filetage mâle  
IG: filetage femelle

AD: diamètre extérieur  
ID: diamètre intérieur

02.02.2018/plü

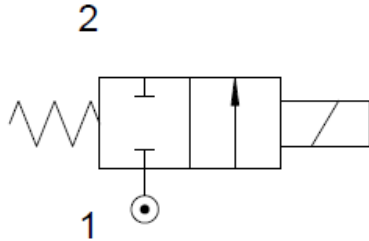
### 3.6 Électrovanne à 2/2 voies

#### 3.6.1 Avec mise hors tension → N° d'art. : 0610 510 001

est intégré dans les types de vannes suivants :

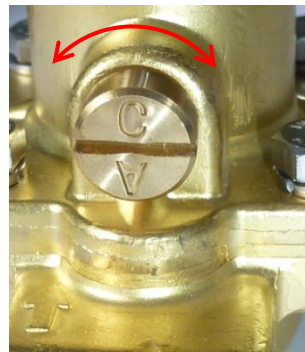
1503, 1593, 1403, 1493, 1303, 1703, 1603 à partir de DN125, 1706 à partir de DN125/PN25

Cette version est équipée d'une *commande manuelle d'urgence*



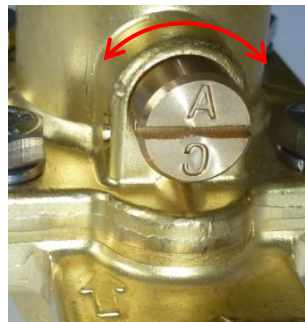
#### **Fonctionnement normal (C = fermé) :**

La lettre C de la vis de réglage se trouve en haut. Cela signifie que l'électrovanne peut être ouverte et fermée par intermédiaire de la bobine = fonctionnement normal.



#### **Ouvert (A = Ouverture de secours de la vanne) :**

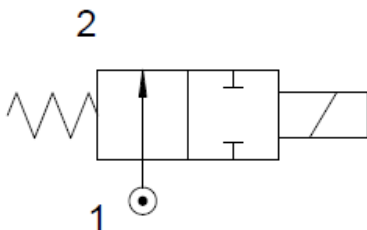
La lettre C de la vis de réglage se trouve en haut. Cela signifie que la vanne s'ouvre sans courant.



#### 3.6.2 Avec mise hors tension → N° d'art. : 0610 510 002

est intégré dans les types de vannes suivants :

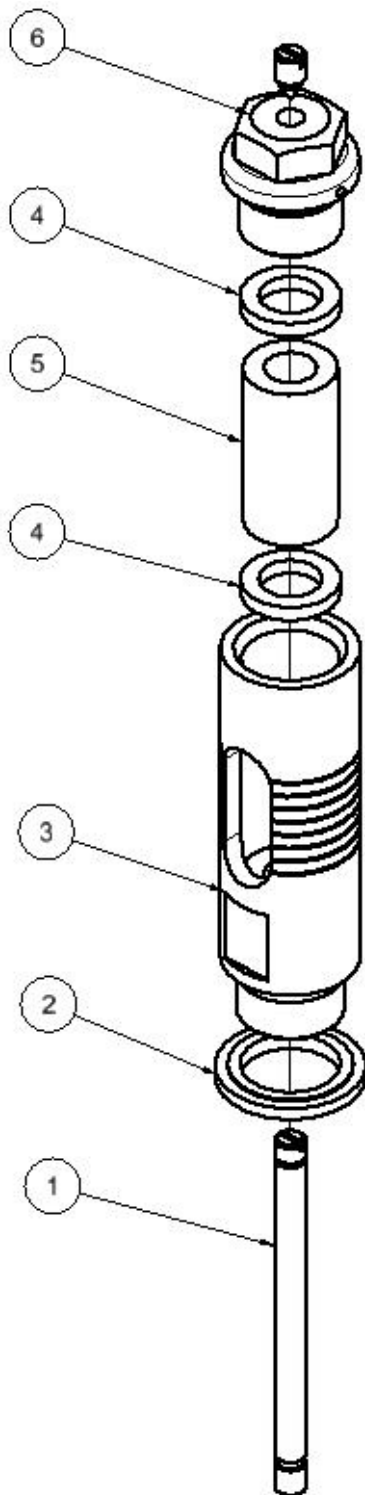
1504, 1594, 1404, 1494, 1304, 1704, 1604 à partir de DN125



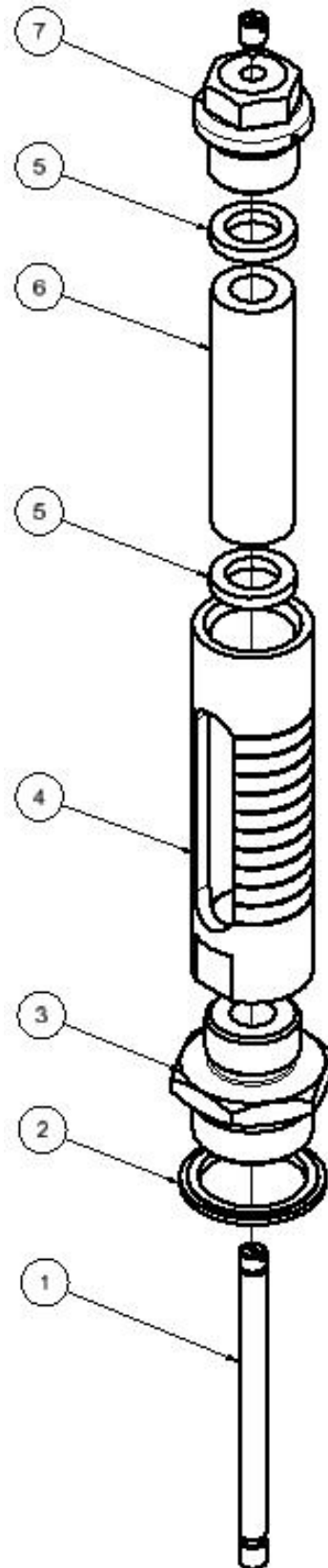


### 3.7 Indicateur de position (dessin)

DN 40 – DN 100



DN 125 – DN 300



12.03.2014/plü

### 3.8 Indicateur de position (nomenclature)

Pos.	Description	Matière	Numéro d'article				
			DN 40	DN 50	DN 65	DN 80	DN 100
1	Tige d'indication	INOX	1992 000 050	1992 000 050	1992 000 080	1992 000 080	1992 000 100
2	Joint ½"	INOX/NBR	0130 016 000	0130 016 000	0130 016 000	0130 016 000	0130 016 000
3	Boîtier	INOX	1994 000 010	1994 000 010	1994 000 010	1994 000 010	1994 000 010
4	Joint	EPDM70	1992 900 030	1992 900 030	1992 900 030	1992 900 030	1992 900 030
5	Verre	Verre	1993 050 100	1993 050 100	1993 050 100	1993 050 100	1993 050 100
6	Bouchon ½"	INOX	0511 016 000	0511 016 000	0511 016 000	0511 016 000	0511 016 000
	Indicateur de position complet		1995 000 050	1995 000 050	1995 000 080	1995 000 080	1995 000 100
	Jeu de réparation comprenant: pos. 2 et 4		1996 000 000	1996 000 000	1996 000 000	1996 000 000	1996 000 000

Pos.	Description	Matière	Numéro d'article				
			DN 125	DN 150N	DN 200	DN 250	DN 300
1	Tige d'indication	INOX	1992 000 125	1992 000 150	1992 000 200	1992 000 250	1992 000 300
2	Joint 3/4"	INOX/NBR	0130 025 000	0130 025 000	0130 025 000		
	Joint 1"	Acier/NBR				0130 032 000	0130 032 000
3	Adaptateur mâle 3/4"	INOX	1992 900 020	1992 900 020	1992 900 020	1992 900 025	1992 900 025
4	Boîtier	INOX	1994 000 020	1994 000 020	1994 000 020	1994 000 020	1994 000 030
5	Joint	EPDM70	1992 900 030	1992 900 030	1992 900 030	1992 900 030	1992 900 030
6	Verre	verre	1993 125 250	1993 125 250	1993 125 250	1993 125 250	1993 300 000
7	Bouchon ½"	INOX	0511 016 000	0511 016 000	0511 016 000	0511 016 000	0511 016 000
	Indicateur de position complet		1995 000 125	1995 000 150	1995 000 200	1995 000 250	1995 000 300
	Jeu de réparation comprenant: pos. 3 et 5		1996 000 010	1996 000 010	1996 000 010	1996 000 020	1996 000 020

25.03.2014/plü

## E. Annexe

### 1. Couples

Lors de l'installation, les vis de vanne principale et des soupapes pilote doivent être serrées avec une clé dynamométrique, Couple de serrage selon la liste ci-dessous. Les couples de serrage sont donnés pour des vis graissées. Graissez les vis !

Vanne principale	Diamètre DN	Vis 6 pans M	Classe de résistance <sup>1)</sup>	Couples	
				Requis	Max. <sup>2)</sup>
	40 - 50	M 8	A4 / 80	22 Nm	25 Nm
	65 - 80	M 10		47 Nm	50 Nm
	100	M 12		84 Nm	87 Nm
	125 - 150	M 16		172 Nm	216 Nm
	200	M 20		285 Nm	423 Nm
	250	M 20		285 Nm	423 Nm
	300	M 20		380 Nm	423 Nm

Vanne pilote	Typ	Vis 6 pans M	Classe de résistance <sup>1)</sup>	Couples	
				Requis	Max.
	DRV / DAV	M 6	A2 / A4 / 70	8 Nm	8,5 Nm
	MBV / RBS				
	Steuer-ventil	Vis 6 pans M	Classe de résistance <sup>1)</sup>	Couples	
	NAZ	M 6	A2 / A4 / 70	8 Nm	8,5 Nm

*(Couples pour vis marquée avec A2 - 70 sur la tête)*

Vanne principale	Diamètre DN	Vis 6 pans M	Classe de résistance <sup>1)</sup>	Couples	
				Requis	Max.
	40 - 50	M 8	A2 / 70	17 Nm	19 Nm
	65	M 10		33 Nm	36 Nm
	80	M 10		40 Nm	40 Nm
	100	M 12		70 Nm	72 Nm
	125 - 150	M 16		172 Nm	172 Nm
	200	M 20		280 Nm	285 Nm
	250	M 20		280 Nm	285 Nm
	300	M 20		235 Nm	240 Nm

Attention: <sup>1)</sup> Description sur la tête de la vis A2 – 70 ou A4 - 70!

<sup>2)</sup> Couple maximal admissible acc. analyse de la résistance

Vis acc. SN EN ISO 4014 und SN EN ISO 4017

Stand: FO 0065, Rev. 12 / 19.12.2017

## F. Hawle en Europe

### Adresses:

Hawle Armaturen AG  
Hawlestrasse 1  
CH-8370 Sirnach  
[www.hawle.ch](http://www.hawle.ch)

Telefon +41 (0)71 969 44 22  
Telefax +41 (0)71 969 44 11

Hawle Armaturen GmbH  
Liegnitzer Strasse 6  
D-83395 Freilassing  
[www.hawle.de](http://www.hawle.de)

Telefon +49 (0)8654 63 03 - 0  
Telefax +49 (0)8654 63 03 60

E. Hawle Armaturenwerke GmbH  
Wagrainerstr. 13  
A-4840 Vöcklabruck  
[www.hawle.at](http://www.hawle.at)

Telefon +43 (0)76 72/72 576 0  
Telefax +43 (0)76 72 78 464

Hawle Kft  
Dobogókői út 5  
H-2000 Szentendre  
[www.hawle.hu](http://www.hawle.hu)

Telefon +36 (0) 26 501 501  
Telefax +36 (0) 26 501 502

Hawle Armatury spol. s r.o.  
Ricanská 375  
CZ-25242 Jesenice u.Prahy  
[www.hawle.cz](http://www.hawle.cz)

Telefon +420 (0)2 410 03 111  
Telefax +420 (0)2 41 00 33 33

Hawle Spółka zo.o  
ul. Piaskowa 9  
PL-62-028 Kozięglowy  
[www.hawle.pl](http://www.hawle.pl)

Telefon +48 (0)61 811 14 00  
Telefax +48 (0)61 811 14 27

Hawle s.r.o.  
Pezinská c.30  
SK-903 01 Senec  
[www.hawle.sk](http://www.hawle.sk)

Telefon +421 (0)2 45 92 21 87  
Telefax +421 (0)2 45 92 21 88

S.C. Hawle S.R.L.  
Episcop Augustin Pacha Nr. 1  
RO-30055 Timisoara  
[www.hawle.ro](http://www.hawle.ro)

Telefon +40 356 800 668  
Telefax +40 356 800 667

DM Armaturen EOOD  
2E, blw.Akad. Ivan Geshov office 3/110  
Warehouse: 7,Lokomotiv Str.  
BG-1220 Sofia  
[www.hawle.bg](http://www.hawle.bg)

Telefon +359 (0)2 931 12 77  
Telefax +359 (0)2 931 04 36

Partenaire / Adresse contact:

---

---

---

---

21.08.2019 - 1/plü