

## VALVOLE DI REGOLAZIONE HAWIDO

Istruzioni per il

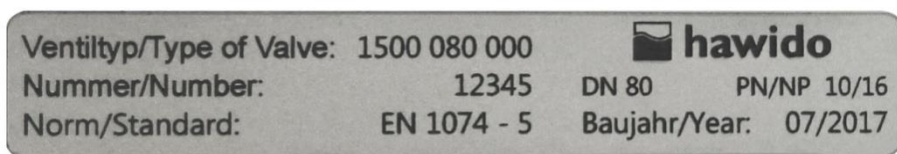
**RIDUTTORE DI PRESSIONE con funzione antiritorno  
Tipo 1501**

**DN40 - DN200**



Le presenti istruzioni devono essere conservate nel sito della valvola!

Esempio targhetta



Dopo la messa in servizio, registrate i dati seguenti ed utilizzate queste informazioni supplementari, relative ai rapporti di pressione e portata del modello della valvola, in caso di colloqui e domande con il produttore o il fornitore:

Anno di costruzione: ..... DN: ..... PN: .....

Numero di serie: .....

# INDICE

<b>A. FUNZIONE</b>	<b>1</b>
1. FUNZIONAMENTO	1
2. INDICAZIONI DI SICUREZZA GENERALI	1
3. CONSIGLIO DI MONTAGGIO	2
4. MESSA IN SERVIZIO	3
5. SCHEMA FUNZIONALE (1501)	3
6. PREPARAZIONE	3
7. DEAREAZIONE	3
8. MESSA A PUNTO	4
9. REGOLAZIONE DELLA VELOCITÀ DI REAZIONE	4
10. FUNZIONE ANTIRITORNO	4
11. PROVA DI TENUTA	4
<b>B. COSA FARE IN CASO DI ANOMALIE?</b>	<b>5</b>
<b>C. MESSA FUORI SERVIZIO E MANUTENZIONE</b>	<b>6</b>
1. MESSA FUORI SERVIZIO	6
2. MANUTENZIONE E ASSISTENZA	6
2.1 INFORMAZIONI GENERALI	6
2.2 PROVE DI FUNZIONAMENTO ANNUALI	6
2.3 MANUTENZIONE DA 4A 5 ANNI	7
3. RIPARAZIONE GRUPPI E PARTI DI RICAMBIO	8
3.1 VALVOLA PRINCIPALE CON DADO SOVRAPPOSTO INOX DN 40 BIS DN 200 (DISEGNO)	9
3.2 VALVOLA PRINCIPALE (ELENCO DEI PEZZI)	10
3.3 VALVOLA DI COMANDO RIDUTTORE DI PRESSIONE INOX (DISEGNO)	12
3.4 VALVOLA DI COMANDO RIDUTTORE DI PRESSIONE INOX (ELENCO PEZZI)	13
3.5 PEZZI SINGOLI PER TUBAZIONE DI COMANDO	14
3.6 INDICATORE DI POSIZIONE OTTICO (DISEGNO)	19
3.7 INDICATORE DI POSIZIONE OTTICO (ELENCO PEZZI)	20
<b>D. ALLEGATO</b>	<b>21</b>
1. MOMENTO TORCENTE	21
<b>E. HAWLE IN EUROPA</b>	<b>22</b>

## A. Funzione

### 1. Funzionamento

Il riduttore di pressione con funzione antiritorno riduce la pressione a monte variabile ( $p_1$ ) su una pressione a valle regolata ( $p_2$ ). Le oscillazioni della portata e della pressione a monte non hanno alcun effetto sulla pressione a valle regolata dalla valvola di comando. Impedisce qualsiasi ritorno, se la pressione a monte ( $p_1$ ) sarà inferiore alla pressione a valle ( $p_2$ ). La pressione a valle ( $p_2$ ) è regolabile in un campo da 1.5 a 12 bar (standard).

#### **Caratteristiche tecniche:**

Medium:	Acqua potabile
Stadi di pressione:	PN10 (da DN200 standard) PN16 (a DN150 standard) PN25
Flangie:	Quote di accoppiamento secondo DIN EN 1092 – 2
Manometro	EN 837-1, accuratezza 1.0
Materiale valvola principale:	EN-GJS-400-15
Variazione della temperatura:	2 – 40°C

### 2. Indicazioni di sicurezza generali

Prima della messa in servizio è necessario leggere accuratamente e capire le presenti istruzioni. In caso di operazioni non appropriate d'installazione, messa in servizio, uso e manutenzione possono verificarsi danni a persone e cose.

La valvola di regolazione Hawle (HAWIDO) è progettata per l'impiego nell'ambito dell'approvvigionamento dell'acqua potabile.

Altri campi d'impiego solo dopo una verifica con il produttore.

I meccanismi tecnici di regolazione (ad es. SSIGA, ÖVGW, DVGW ...) e disposizioni (ad es. VDE, VDI ...), leggi e norme vengono presupposti come noti e devono essere osservati ed applicati.

I lavori agli impianti elettrici (ad es. l'installazione degli interruttori di posizione magnetici, le valvole elettromagnetiche ecc.) possono essere effettuati solo da personale autorizzato.

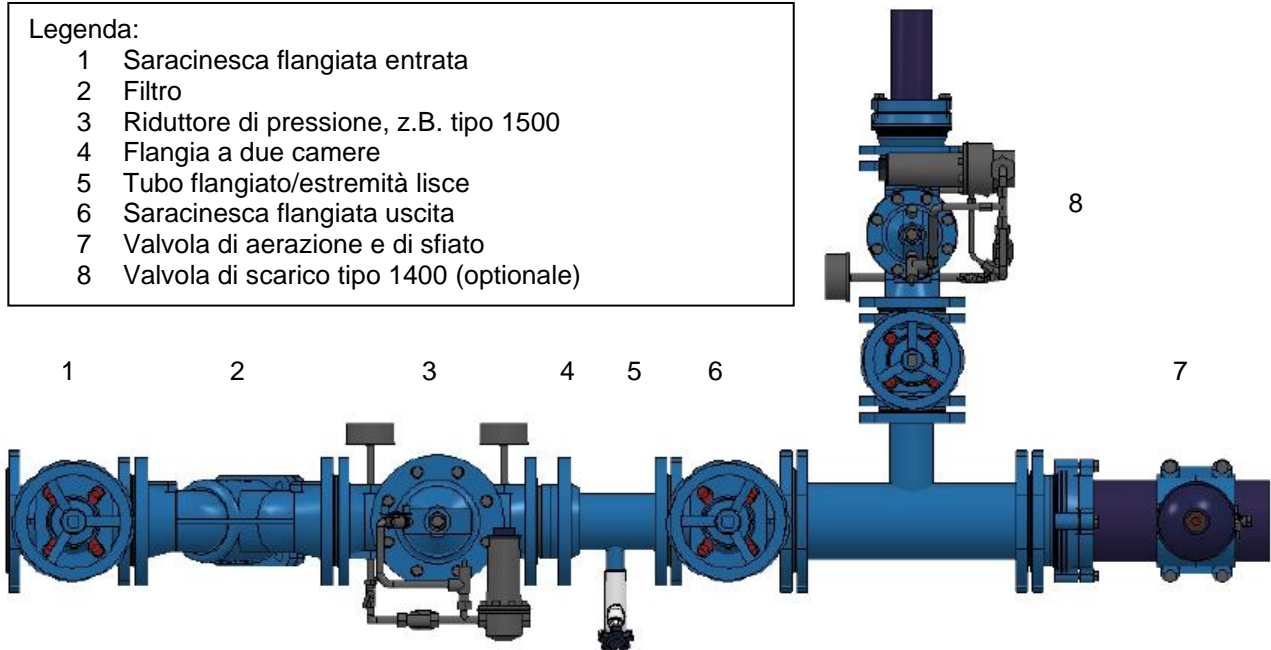
In linea di massima il progettista, la ditta costruttrice o il gestore è responsabile della collocazione, la posizione di montaggio, l'installazione e la messa in servizio della raccorderia nella tubazione. Errori di progettazione o di montaggio possono compromettere il sicuro funzionamento della valvola di regolazione e costituire un considerevole potenziale di pericolo. In caso di dubbio dobbiamo essere consultati.

### 3. Consiglio di montaggio

Prima di montare il raccordo, sturare accuratamente con aria compressa e lavare le tubazioni, in modo che nessun corpo estraneo, come pezzi di legno, pietre ecc, possa infilarsi nella valvola di regolazione.

Legenda:

- 1 Saracinesca flangiata entrata
- 2 Filtro
- 3 Riduttore di pressione, z.B. tipo 1500
- 4 Flangia a due camere
- 5 Tubo flangiato/estremità lisce
- 6 Saracinesca flangiata uscita
- 7 Valvola di aerazione e di sfiato
- 8 Valvola di scarico tipo 1400 (optionale)



La HAWIDO deve essere installata orizzontalmente (altri sistemi di costruzione su richiesta) con il coperchio della valvola verso l'alto. Consigliamo di montare una saracinesca ed un filtro sul lato d'entrata ed un filtro sull'uscita.

Durante la manutenzione, la valvola deve essere messa fuori servizio.

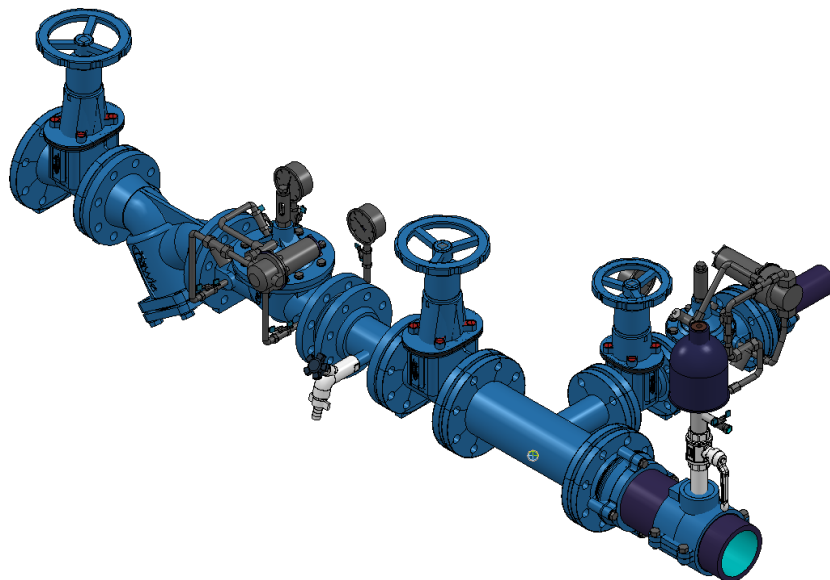
Qui, per assicurare che il servizio rimane garantito, bisogna tenere in considerazione l'installazione di un sistema di bypass.

A secondo delle condizioni idrauliche, dopo il riduttore di pressione

è anche consigliato di controllare s'è necessita l'installazione di una valvola di scarico di pressione tipo 1400.

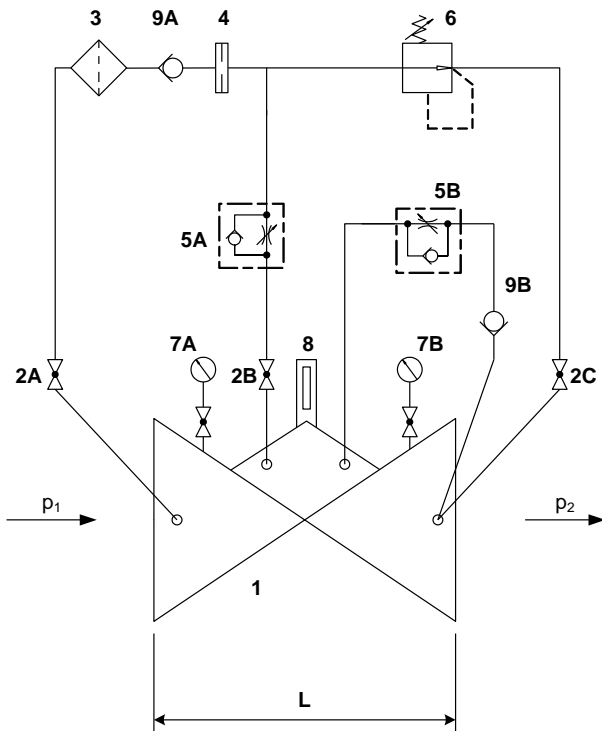
Prima della messa in servizio è necessario verificare che nessun corpo estraneo grosso possa infilarsi nella HAWIDO.

Per altri tipi di installazione chiedete la nostra consulenza.



## 4. Messa in servizio

## 5. Schema funzionale (1501)



### Componenti

- |   |   |
|---|---|
| 1 | Valvola principale 1200                       |
| 2 | Valvola a sfera (A, B, C)                     |
| 3 | Filtro  |
| 4 | Diaframma                                     |
| 5 | Valvola a farfalla antiritorno (A, B)         |
| 6 | Valvola di comando                            |
| 7 | Manometro (A, B)                              |
| 8 | Indicatore ottico di posizione                |
|   | Interruttore elettrico di posizione (opzione) |
|   | Limitatore di apertura valvola (opzione)      |
| 9 | Valvola antiritorno A, B                      |

## 6. Preparazione

Prima della messa in servizio della valvola è necessario assicurarsi che le saracinesche sul lato d'entrata e d'uscita siano **chiuse** e che i giunti a flangia siano avvitati ermeticamente.

Sulla valvola

- Aprire le valvole a sfera (2A e 2B) ed allentare il dado autobloccante della vite di regolazione sulla valvola a farfalla antiritorno (5A)
- Svitare di circa 10 rotazioni la vite di regolazione sulla valvola a farfalla antiritorno (5A) (la tubazione nella camera di controllo è aperta)
- Chiudere la valvola a sfera (2C)
- Allentare leggermente il tappo centrale sull'indicatore ottico di posizione. Fissare con un controdado la scatola (mantenere con chiave fissa)
- Allentare leggermente un raccordo a vite della tubazione di comando sul punto più alto (circa 1 rotazione)
- Allentare la vite sul volantino della valvola di comando per la riduzione della pressione (6), ruotare il volantino verso sinistra fino ad avvertire che la molla non fa più resistenza.

## 7. Deareazione

### Svolgimento:

Allentare di una rotazione il tappo sull'indicatore ottico di posizione. Fissare con un controdado il nipplo doppio. Aprire **lentamente** la saracinesca sul lato d'entrata finché l'acqua scorre nella valvola. La valvola si riempie d'acqua e l'aria defluisce attraverso i raccordi a vite leggermente aperti ed il tappo centrale.

Se attraverso il processo di deareazione della valvola tutta l'aria è defluita nella tubazione di comando, stringere nuovamente il tappo e il raccordo a vite allentato. Controllare la tenuta ermetica di tutti i collegamenti a vite e stringerli se necessario.

Aprire completamente e **lentamente** la saracinesca di entrata.

**Controllo:** Se la saracinesca si apre leggermente sul lato di uscita, la valvola deve chiudersi e restare chiusa. In seguito chiudere nuovamente la saracinesca.

Se la valvola non si chiude, ripetere la messa in servizio a partire dal Capitolo precedente. A riguardo è particolarmente importante considerare la deareazione delle tubazioni di comando e della camera superiore della valvola.

## 8. Messa a punto

La valvola è preparata secondo il Capitolo precedente. La saracinesca sul lato d'entrata è aperta e quella sul lato d'uscita è chiusa.

### Svolgimento:

- Aprire **lentamente** la valvola a sfera (2C); la valvola si apre e riempie la tubazione sul lato d'uscita fino ad una pressione di circa 0,4 bar, quindi la valvola si richiude.
- Aprire **lentamente** e gradualmente la saracinesca sul lato d'uscita; la valvola si chiude se la tubazione d'uscita è piena e non c'è consumo d'acqua. Questo processo può durare alcuni minuti a seconda del sistema di tubazione
- Generate un consumo d'acqua normale per il diametro nominale (ad es. tramite l'apertura di un idrante), affinché sia possibile regolare la pressione a valle tramite il volantino sulla valvola di comando (6) (ruotando a destra la pressione a valle aumenta).

### Nota

Tra ogni mezza rotazione del volantino e l'altra attendere finché il sistema idraulico si sia stabilizzato. Controllare la pressione sul lato d'uscita con il manometro.

Una volta regolata la pressione a valle desiderata (pressione idraulica o pressione statica – la differenza è di circa 0,5 bar), stringere la vite sul volantino della valvola di comando.

## 9. Regolazione della velocità di reazione

Se la HAWIDO non lavora in maniera silenziosa, o se si verificano colpi d'ariete nella rete di distribuzione, è possibile correggere questi inconvenienti con la relativa regolazione della valvola a farfalla antiritorno (5A).

### Procedimento:

Allentare il controdado. Con il cacciavite avvitare la vite di regolazione in senso orario finché la valvola lavora in modo silenzioso. Quindi stringere il controdado.

### Attenzione

La vite di regolazione deve sempre essere aperta di almeno 3 – 5 rotazioni perché altrimenti la valvola, dopo l'operazione di chiusura, non aprirà più in modo sufficientemente veloce. In caso di pressioni a monte molto elevate, è necessaria una regolazione speciale.

**La valvola calibro antiritorno (5A) non può mai essere chiusa completamente!**

## 10. Funzione antiritorno

La valvola a sfera (2C) deve essere sempre aperta. Sulla valvola a farfalla (5B) può essere regolata la velocità di chiusura valvola in caso di ritorno volumetrico ( $p_2$  maggiore di  $p_1$ ).

**La valvola a farfalla (5B) deve essere aperta almeno di una rotazione!**

## 11. Prova di tenuta

La tenuta e la funzionalità delle HAWIDO vengono verificate in fabbrica prima della consegna. Durante la prova di tenuta in condizioni di funzionamento, è particolarmente importante prestare attenzione alla tenuta dei giunti a flangia, delle tubazioni di comando e del tappo centrale sul coperchio della valvola. Eventualmente assicurare la tenuta stringendo i collegamenti.



## B. Cosa fare in caso di anomalie?

Evento	Possibile causa	Misura
La valvola non si apre	La valvola a farfalla antiritorno è ostruita	sostituire o svitare - avvitare ripetutamente la vite senza testa finché la valvola lavora
	La valvola a farfalla antiritorno è troppo chiusa	svitare – avvitare ripetutamente la vite senza testa finché la valvola lavora
La valvola non si chiude	La valvola a farfalla antiritorno è ostruita	sostituire o avvitare completamente e ripetutamente la valvola senza testa, svitare completamente, regolare di nuovo
	Il filtro della tubazione di comando è ostruito	pulire
	Aria nella tubazione di comando / camera superiore della valvola	deareare
	Corpo estraneo nella valvola base	effettuare la manutenzione, rimuovere il corpo estraneo
	Membrana difettosa	effettuare la manutenzione, sostituire la membrana
	Lo stelo di valvola è bloccato dall'incrostazione	effettuare la manutenzione, rimuovere l'incrostazione
Rumore forte	Condizioni d'esercizio sfavorevoli	cambiare i rapporti di pressione da circa 0,1 a 0,2 bar Aprire o chiudere un po' la valvola a farfalla antiritorno; informare il servizio esterno della ditta Hawle
	Diametro nominale valvola sbagliato	far calcolare il diametro nominale corretto (ditta Hawle)
Funzionamento rumoroso	La valvola a farfalla antiritorno non è regolata correttamente	regolare nuovamente (secondo il Capitolo: <i>Regolazione della velocità di reazione</i> )
Non vengono raggiunti i valori di pressione originali	Manometro difettoso	controllare il manometro / sostituirlo
	Condizioni d'esercizio cambiate	nuova messa a punto (vedere Capitolo: <i>Messa a punto</i> )
Rivestimento EWS * danneggiato (antiavviamento elettronico)	Danni di trasporto; danni di montaggio	riparare con set di riparazione a due componenti per i rivestimenti Hawle

## C. Messa fuori servizio e manutenzione

### 1. Messa fuori servizio

Innanzitutto è necessario chiudere idraulicamente la valvola che sta lavorando in base alla procedura seguente:

- Chiudere **lentamente** la saracinesca sull'uscita della valvola e quella sull'entrata della valvola.
- Chiudere **lentamente** le valvole a sfera (2A, 2B e 2C).

La valvola viene messa fuori servizio ed è possibile effettuare la manutenzione.

### 2. Manutenzione e assistenza

#### 2.1 Informazioni generali

Attraverso la nostra esperienza pluriennale con le valvole di regolazione a membrana con auto-comando, sappiamo che le nostre HAWIDO lavorano negli anni senza anomalie. La premessa è tuttavia una regolare manutenzione.

In normali condizioni d'esercizio sarebbe necessario:

- Verificare una volta l'anno la funzionalità della valvola (prova di funzionamento)
- Pulire una volta l'anno il filtro davanti alla valvola e il filtro della tubazione di comando
- Controllare ogni 4 – 5 anni i pezzi interni mobili e sostituire i pezzi soggetti ad usura (manutenzione)

In condizioni d'esercizio insolite (ad es. acqua ricca di materiale in sospensione, riduzione di pressione estrema, portata scarsa ecc.) i lavori di manutenzione devono essere effettuati con maggior frequenza.

#### ***Targhetta istruzioni Manutenzione***

Funktionskontrolle: <b>jährlich</b>	Wartung:
Contrôle fonctionnel: <b>annuel</b>	Maintenance:
Prova di funzionamento: <b>ogni anno</b>	Maintenance: <b>20xx</b>
Function check: <b>annually</b>	Maintenance:

#### 2.2 Prove di funzionamento annuali

##### **Pulitura del filtro (tubazione principale)**

- Svitare il coperchio
- Pulire (spazzola, linguetta ecc.) o sostituire il vaglio
- Montare il vaglio e riavvitare il coperchio

##### **Pulitura del filtro (tubazione di comando)**

- Svitare il coperchio del filtro
- Pulire (spazzola, linguetta ecc.) o sostituire il vaglio del filtro
- Montare il vaglio e riavvitare il coperchio del filtro.

### Controllo della valvola

- Togliere l'indicatore ottico di posizione
- Verificare la facilità di azionamento dello stelo di valvola sollevando ed abbassando la barra filettata. È necessario prestare particolare attenzione a questa procedura di prova soprattutto in presenza di valvole con controsede modificata
- Montare l'indicatore ottico di posizione

### Rimessa in servizio

- secondo il paragrafo *Messa in servizio*

### Prova di funzionamento della valvola

**Attenzione:** Per evitare colpi d'ariete durante la prova di funzionamento descritta di seguito, in caso di portate volumetriche grandi è necessario strozzarla chiudendo **lentamente** la saracinesca d'entrata davanti alla valvola.

- Chiudere **lentamente** la valvola a sfera (2C); la valvola deve chiudersi.
- Aprire **lentamente** la valvola a sfera (2C); la valvola deve aprirsi.

## 2.3 Manutenzione da 4a 5 anni

### Filtro (tubazione principale)

- Svitare il coperchio
- Pulire o sostituire il vaglio
- Montare il vaglio e riavvitare il coperchio

### Filtro (tubazione di comando)

- Svitare il coperchio del filtro
- Pulire o sostituire il vaglio del filtro
- Montare il vaglio e riavvitare il coperchio del filtro

### Valvola base (vedere Capitolo: *Riparazione gruppi e parti di ricambio*)

- Allentare i collegamenti a vite e mettere da parte l'intera tubazione di comando
- Smontare l'indicatore ottico di posizione e sostituire le guarnizioni
- Allentare le viti del coperchio, togliere il coperchio
- Controllare visivamente tutte le parti interne relativamente a usura, intasamento e calcificazione
- Pulire le parti interne, la sede e la cavità della scatola, coperchio incluso
- Smontaggio del guida mandrino a scatola, lavare l'interno della scatola. Per valvole da DN 40 a DN 100 nel 2012 per guidare mandrino è smontato dall'interno. Il filetto conduttore del mandrino e la valvola di base deve essere **estremamente pulito**. Ingrassare il filetto (ad esempio Foodgrease Aqua, Art. Nr. 5292, trova nel capitolo parti linea di controllo e accessori).
- Sostituire la membrana, la guarnizione circolare ed eventualmente la guarnizione della sede
- Lubrificare le aree del guida valvola con un grasso per alimenti. Verificare la facilità di azionamento del mandrino nella guida della scatola e nella guida del coperchio
- Assemblare la valvola base. Durante il montaggio è necessario verificare la facilità di azionamento del mandrino con una barra filettata sollevandola ed abbassandola **ripetutamente**. È necessario prestare particolare attenzione a questa procedura di prova soprattutto in presenza di valvole con controsede modificata

### Smontaggio della valvola di comando (vedere Capitolo: *Riparazione gruppi e parti di ricambio*)

- Allentare la vite sul volantino
- Ruotare il volantino verso sinistra fino ad avvertire che la molla non fa più resistenza
- Allentare le viti della scatola
- Allentare i perni di guida pos. 8 ed allentare il supporto guarnizione pos. 6
- Sostituire la membrana, la guarnizione circolare ed eventualmente il supporto guarnizione
- Controllare visivamente la cavità della scatola ed ev. pulire, campana inclusa
- Assemblare la valvola di comando

#### **Prove di funzionamento della valvola a farfalla antiritorno**

- Allentare il controdado
- Avvitare la vite di strozzamento, successivamente svitare fino alla battuta
- Avvitare nuovamente per alcune rotazioni; questo processo deve poter avvenire facilmente

#### **Rimessa in servizio**

- Secondo il capitolo *Messa in servizio*

#### **Prova di funzionamento della valvola**

**Attenzione:** Per evitare colpi d'ariete durante la prova di funzionamento descritta di seguito, in caso di portate volumetriche grandi è necessario **strozzarla** chiudendo **lentamente** la saracinesca d'entrata davanti alla valvola

- Chiudere **lentamente** la valvola a sfera (2C); la valvola deve chiudersi.
- Aprire **lentamente** la valvola a sfera (2C); la valvola deve aprirsi.

Dopo la prova di funzionamento è necessario aprire completamente la saracinesca sul lato d'entrata. Verificate se la saracinesca è completamente aperta sul lato d'uscita.

### **3. Riparazione gruppi e parti di ricambio**

Per una revisione ogni 4 o 5 anni saranno necessarie alcune parti di ricambio che potrete ricevere sotto forma di set di riparazione per:

- valvola base
- valvola di comando
- tubazione di comando
- indicatore ottico di posizione

Per i numeri degli articoli consultate l'elenco dei pezzi e le liste delle parti di ricambio.

**Attenzione:** Per l'ordinazione di parti di ricambio, indicare sempre il tipo di valvola, il numero di serie e l'anno di costruzione!

#### **Importante:**

Pezzi di ricambio di EPDM (membrane, guarnizioni) e NBR (O-ring) devono essere conservati in un luogo oscuro, al riparo dalle radiazioni UV!

Durata in magazzino oscuro:

EPDM: 8 anni dalla produzione

NBR: 5 anni dalla produzione



### 3.2 Valvola principale (elenco dei pezzi)

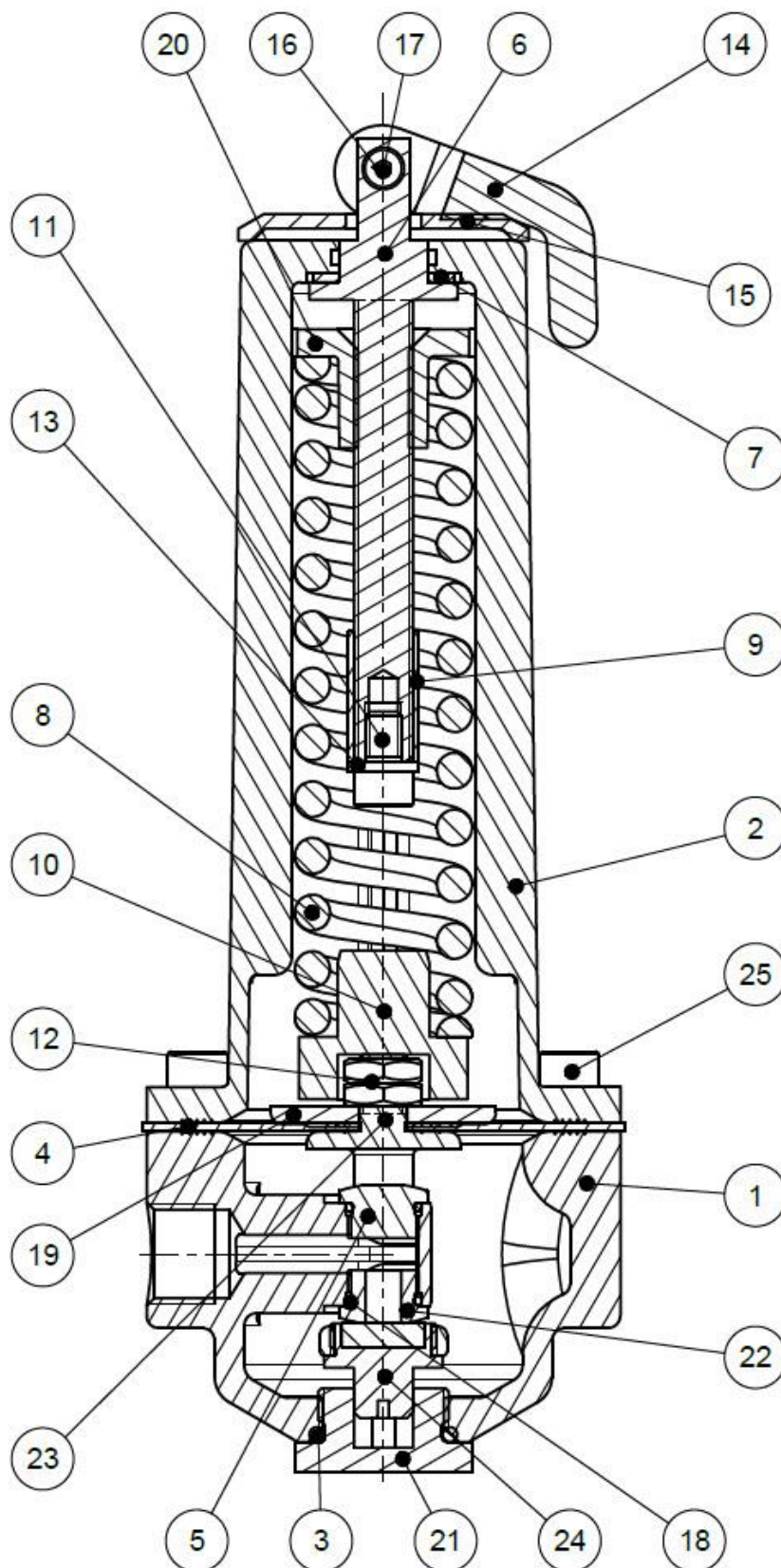
Pos.	Descrizione	Material	Numero articolo				
			DN 40	DN 50	DN 65	DN 80	DN 100
1	Scatola	GGG 40	1004 040 000	1004 050 000	1004 065 000	1004 080 000	1004 100 000
2	Coperchio	GGG 40	1014 050 000	1014 050 000	1014 065 000	1014 080 000	1014 100 000
3	Guida mandrino scatola	INOX	1024 900 000	1024 900 001	1024 900 002	1024 900 003	1024 900 004
4	Mandrino	INOX	1026 050 000	1026 050 000	1026 065 000	1026 080 000	1026 100 000
5	Sede	INOX	*	*	*	*	*
6	Controsede	INOX	1044 040 001	1044 050 001	1044 065 001	1044 080 001	1044 100 001
7	Guarnizione	EPDM	1022 040 000	1022 050 000	1022 065 000	1022 080 000	1022 100 000
8	Supporto guarnizione	INOX	1027 040 200	1027 050 200	1027 065 200	1027 080 200	1027 100 200
9	Membrana PN10/16	EPDM	1020 050 000	1020 050 000	1020 065 000	1020 080 000	1020 100 000
	Membrana PN25	EPDM	--	--	1021 065 000	1021 080 000	1021 100 000
10	Rosetta di spinta	INOX	1047 050 000	1047 050 000	1047 065 000	1047 080 000	1047 100 000
11	Dado	INOX	0007 710 080	0007 710 080	0007 712 080	0007 716 080	0007 716 080
12	Molla	INOX	1049 050 000	1049 050 000	1049 065 000	1049 080 000	1049 100 000
	Molla per valvole montata verticalmente	INOX	1050 050 000	1050 050 000	1050 065 000	1050 080 000	1050 100 000
13	Guida mandrino	INOX	1042 900 000	1042 900 000	1042 900 001	1042 900 002	1042 900 002
14	Vita a testa esagonale	INOX	0006 608 020	0006 608 020	0006 610 025	0006 610 025	0006 612 025
15	Guarnizione circolare	NBR	0180 012 020	0180 012 020	0180 012 020	0180 016 020	0180 016 020
16	Rosetta	INOX	0008 208 000	0008 208 000	0008 210 000	0008 210 000	0008 212 000
17	Collante GSK		1099 900 000	1099 900 000	1099 900 000	1099 900 000	1099 900 000
18	Collante di manutenzione		9691 0xx 000	9691 0xx 000	9691 0xx 000	9691 0xx 000	9691 0xx 000
	Valvola principale completa	PN10/16	1201 040 000	1201 050 000	1201 065 000	1201 080 000	1201 100 000
		PN25	--	--	1201 065 025	1201 080 025	1201 100 025
	Set di riparazione per valvola composto da: pos. 7, 9, 15 e 18	PN10/16	1080 040 000	1080 050 000	1080 065 000	1080 080 000	1080 100 000
		PN25	1080 040 000	1080 050 000	1081 065 000	1081 080 000	1081 100 000

Pos	Descrizione	Material	Numero articolo			
			DN 125	DN 150	DN 200°	DN 200^
1	Scatola	GGG 40	1004 125 000	1004 151 000	1004 200 000	1004 200 016
2	Coperchio	GGG 40	1014 125 000	1014 151 000	1014 200 000	1014 200 000
3	Guida mandrino scatola	INOX	1024 900 005	1024 900 005	1024 900 006	1024 900 006
4	Mandrino	INOX	1026 125 000	1026 151 000	1026 200 000	1026 200 000
5	Sede	INOX	*	*	*	*
6	Controsede	INOX	1044 125 001	1044 150 001	1044 200 001	1044 200 001
7	Guarnizione	EPDM	1022 125 150	1022 151 000	1022 200 000	1022 200 000
8	Supporto guarnizione	INOX	1027 125 200	1027 151 200	1027 200 200	1027 200 200
9	Membrana PN10/16	EPDM	1020 125 150	1020 151 000	1020 200 000	1020 200 000
	Membrana PN25	CR	1051 125 150	1051 151 000	--	1034 200 000
10	Rosetta di spinta	INOX	1047 125 150	1047 151 000	1047 200 000	1047 200 000
11	Dado	INOX	0007 720 080	0007 720 080	0007 724 080	0007 724 080
12	Molla	INOX	1049 125 150	1049 151 150	1049 200 000	1049 200 000
	Molla per valvole montata verticalmente	INOX	1050 125 150	1050 151 000	1050 200 000	1050 200 000
13	Guida mandrino coperchio	INOX	1042 900 003	1042 900 003	1042 900 004	1042 900 004
14	Vita a testa esagonale	INOX	0006 616 035	0006 616 035	0006 620 045	0006 620 045
15	Guarnizione circolare	NBR	0180 018 020	0180 018 020	0180 021 020	0180 021 020
16	Rosetta	INOX	0008 216 000	0008 216 000	0008 220 000	0008 220 000
17	Collante GSK		1099 900 000	1099 900 000	1099 900 000	1099 900 000
18	Collante di manutenzione		9691 0xx 000	9691 0xx 000	9691 0xx 000	9691 0xx 000
21	Coprigiunto di fissaggio	INOX	--	--	1200 900 020	1200 900 020
	Valvola principale completa	PN10/16	1201 125 000	1201 151 000	1201 200 000	1201 200 016
		PN25	1201 125 025	1201 151 025		1201 200 025
	Set di riparazione per valvola composto da: pos. 7, 9, 15 e 18	PN10/16	1080 125 150	1080 151 000	1080 200 000	1080 200 000
		PN25	1081 125 150	1081 151 000		1081 200 000

- ° PN10
- ^ PN16
- \* non sostituibile

16.03.2018/plü

### 3.3 Valvola di comando riduttore di pressione INOX (disegno)



18.09.2017



### 3.4 Valvola di comando riduttore di pressione INOX (elenco pezzi)

Pos.	Descrizione	Materiale	Numero articolo
			PN 16/25
1	Corpo di comando	INOX	1100 200 000
2	Cloche	INOX	1108 200 000
3	Guarnizione circolare	NBR70	0180 020 025
4	Membrana DN3/8"	EPDM (W270)	1121 000 000
5	Sede, Compact Form 1.0, cieca	INOX	1117 200 000
6	Vite a pressione	INOX	1133 200 000
7	Guarnizione 15/25 x 1.0	Fibra	0132 024 015
8	Molla di compresione standard	INOX	1145 200 000
9	Bussola distanziale per molla	INOX	1133 300 000
10	Guida molla	INOX	1133 400 000
11	Vite a testa M6 x 10	INOX	0004 506 010
12	Dado esagonale M8 x 0.5d	INOX	0007 208 050
13	Rondella	INOX	0008 206 000
14	Leva di bloccaggio e regolazione	Kst – PA6.6	1135 000 001
15	Rondella elastica	Kst – PA6.6	1135 000 010
16	Asse con filettatura interna	INOX	1135 000 011
17	Vite a testa cilindrica M4 x 16	INOX	0004 804 016
18	Guarnizione circolare	EPDM (W270)	0180 010 015
19	Rondella di spinta	INOX	1129 012 000
20	Dado di pressione	Bronze	1134 000 010
21	Perno di guida (DRV/MBV)	INOX	1137 000 000
22	Sede Compact Form 1.0, 6 mm	INOX	1117 200 001
23	Fascetta	INOX	1136 000 002
24	Supporto guarnizione DRV	INOX/EPDM	1120 200 000
25	Vite a testa M6 x 16	INOX	0004 506 016
		<b>CAMPO DI REGOLAZIONE</b>	
	Valvola di comando DRV completa (standard)	1.5 – 12 bar	1900 001 000
	Valvola di comando DRV completa ( identificazione blu)	0.2 – 5 bar	1900 001 001
	Valvola di comando DRV completa ( identificazione giallo)	10 – 22 bar	1900 001 002
	Set di riparazione composto da: pos. 3, 4, 18 (2 Stk.), 24	-	1180 000 020

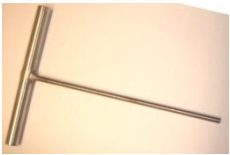



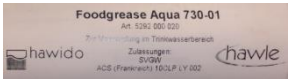
### 3.5 Pezzi singoli per tubazione di comando

Designazione	Figura	Dimensione ev. disponibili in altre dimensioni	Numero articolo
<b>0130</b> Guarnizione composta con piu materiali		INOX/NBR 3/8" INOX/NBR 1/2" INOX/NBR 3/4" Acciaio/NBR 1 »	0130 012 000 0130 016 000 0130 025 000 0130 032 000
<b>0273</b> Raccordo rubinetteria		DN 12 Inox	0273 012 000
<b>0275</b> Bussola d'appoggio		INOX d4 – 6 INOX d12 – 9 INOX d12 – 10	0275 006 004 0275 012 009 0275 012 010
<b>0283</b> Anello di bloccaggio		d6 INOX d12 INOX d8 - 6 INOX	0283 006 000 0283 012 000 0283 008 006
<b>0284</b> Diaframma per tubazione di comando		d12 INOX Ø 0.6 mm d12 INOX Ø 0.9 mm d12 INOX Ø 1.2 mm d12 INOX Ø 1.5 mm d12 INOX Ø 1.9 mm d12 INOX Ø 2.4 mm d12 INOX Ø 3.1 mm	0284 006 000 0284 009 000 0284 012 000 0284 015 000 0284 019 000 0284 024 000 0284 031 000
<b>0311</b> Raccordo diritto per avvitare		DN 12 - 3/8" INOX DN 12 - 1/2" INOX DN 6 - 1/8" INOX DN 6 - 1/4" INOX DN 6 - 3/8" INOX	0311 012 012 0311 012 016 0311 006 004 0311 006 008 0311 006 012
<b>0323</b> Raccordo diritto		DN 6 INOX DN 12 INOX	0323 006 000 0323 012 000
<b>0324</b> Raccordo dritto filettato femmina		d12 - 3/8"	0324 012 012
<b>0351</b> Raccordo ridotto		d6 - d12 INOX	0351 012 006
<b>0361</b> Manicotto di raccordo		DN 10 - 3/8" INOX DN 12 - 3/8" INOX DN 12 - 1/2" INOX	0361 010 012 0361 012 012 0361 012 016
<b>0371</b> Nipplo di raccordo		DN 12 - 3/8" INOX	0371 012 012
<b>0401</b> Manicotto		3/8" INOX 1/2" INOX 3/4" INOX 1" INOX	0401 012 000 0401 016 000 0401 025 000 0401 032 000

<b>0411</b> Niplo di regolazione		DN 6 - 1/8" INOX DN12 - 3/8" INOX	0411 006 004 0411 012 012
<b>0431</b> Raccordo a squadra per avitare		DN 6 - 1/8" INOX DN6 - 1/4" INOX DN12 - 3/8" INOX DN18 - 1/2" INOX	0431 006 004 0431 006 008 0431 012 012 0431 018 016
<b>0431</b> Raccordo a squadra per avitare Con aerazione		DN12 - 3/8"	0431 012 013
<b>0451</b> Raccordo a squadra 90°		DN6 INOX DN12 INOX DN18 INOX	0451 006 000 0451 012 000 0451 018 000
<b>0452</b> Niplo di regolazione a squadra 90°		DN12	0452 012 000
<b>0455</b> Attacco a squadra 90°		IG 3/8" - IG 3/8" INOX IG 1/2" - IG 1/2" INOX	0455 012 000 0455 016 000
<b>0456</b> Attacco a squadra 90°		IG 3/8" - AG 3/8" INOX IG 1/2" - AG 1/2" INOX IG 3/4" - AG 3/4" INOX	0456 012 000 0456 016 000 0456 025 000
<b>0461</b> Raccordo a T		d6 INOX d12 INOX d12 - 6 - 12 INOX	0461 006 000 0461 012 000 0461 012 006
<b>0510</b> Tappo		AG 3/8" konisch INOX AG 1/2" konisch INOX	0510 012 000 0510 016 000
<b>0511</b> Tappo d'aerazione per Hawido		AG 1/2" INOX AG 3/4" INOX	0511 016 000 0511 025 000
<b>0520</b> Niplo doppio esagonale		d 1/8" INOX d 1/4" INOX d 3/8" INOX d 1/2" INOX d 3/4" INOX	0520 004 000 0520 008 000 0520 012 000 0520 016 000 0520 025 000
<b>0541</b> Rubinetto a bilia		DN 3/8" INOX DN 1/2" INOX DN 3/4" INOX	0541 012 001 0541 016 000 0541 016 010
<b>0545</b> Filtro		Filtro inclinato IG 3/8" Pezzi singoli: Vaglio del filtro Tappo completo Guarnizione grande Guarnizione circolare	0545 112 002 0545 900 051 0545 112 010 0545 112 011 0545 112 012
<b>0549</b> Valvola calibro della portata monodirezionale		Valvola calibro DN 3/8" Ottone nichelato  INOX IG 3/8" Typ B d 12 con un mandrino lungo	0549 000 002  0549 000 005

<b>0570</b> <b>Valvola antiritorno</b>		DN 3/8" Ottone	0570 012 045
<b>0600</b> <b>Manometro</b>		AG 3/8" 0 - 6 bar AG 3/8" 0 - 10 bar AG 3/8" 0 - 16 bar AG 3/8" 0 - 25 bar AG 3/8" 0 - 40 bar AG 3/8" 0 - 60 bar	0600 012 006 0600 012 010 0600 012 016 0600 012 025 0600 012 040 0600 012 060
<b>0610</b> <b>Elettrovalvola</b>		Elettrovalvola aperta fuori tensione 2/2 vie (per 1795/96)  Elettrovalvola chiuso fuori tensione 2/2 vie (per 1795/96)  Elettrovalvola aperta fuori tensione 3/2 vie (per 1703 a DN 100 1603, 1706 PN 16 tutte le dimensioni)  Elettrovalvola chiuso fuori tensione 3/2 vie (per 1704 a DN 100, 1604)  Elettrovalvola aperta fuori tensione 2/2 vie (per 1704 da DN 125 1304, 1404, 1504)  Elettrovalvola chiuso fuori tensione 2/2 vie (per 1703 da DN 125, 1303, 1403, 1503, 1706 PN 25 da DN 125)  Elettrovalvola universel 3/2 vie (per 1706 PN 25 a DN 100)  *****  Membrana per tipo 0610 510 001 y 0610 510 002  Pezzi di ricambio per elettrovalvola tipo 0610 510 001	0610 122 084  0610 121 004  0610 132 004  0610 131 004  0610 510 002  0610 510 001  0610 133 005  0610 590 001  0610 590 002
<b>0620 / 0621</b> <b>Bobina</b>		Bobina con l'indicazione del tensione AC  Bobina con l'indicazione del tensione DC	0620 xxx xxx  0621 xxx xxx
<b>0630</b> <b>Pres</b> <b>dell'apparecchiatura</b> <b>per bobina elettrica</b>		Presa dell'apparecchiatura per bobina elettrica	0630 000 000
<b>0653</b> <b>Modulo ad incasso</b> <b>per valvole magnetica</b>		Modulo ad incasso per valvole magnetica Tipo LBV 24 AC 8S, IP 65 incl. 2m del cavo  Modulo ad incasso per valvole magnetica Tipo LBV 24, IP 65 IN: 48-230VAC/DC OUT: 48VDC incl. 2m del cavo a 3 fili  Utilizzare esclusivamente con bobine da 48 VDC	0652 024 008  0653 230 000

<b>0670</b> <b>Dado esagonale sovrapposto</b>		AG 3/8" IG 1/8" INOX AG 3/8" IG 1/4" INOX AG 1/2" IG 3/8" INOX AG 3/4" IG 3/8" INOX AG 1" IG 1/8" INOX	0670 012 004 0670 012 008 0670 016 012 0670 025 012 0670 032 012
<b>0671</b> <b>Nipplo a manicotto</b>		AG 3/8" IG 1/2"	0671 016 012
<b>0680</b> <b>Nipplo doppio</b>		AG 3/8" L = 30 mm INOX AG 3/8" L = 40 mm INOX AG 3/8" L = 50 mm INOX AG 3/8" L = 60 mm INOX AG 3/8" L = 70 mm INOX AG 3/8" L = 80 mm INOX AG 3/8" L = 110 mm INOX	0680 012 030 0680 012 040 0680 012 050 0680 012 060 0680 012 070 0680 012 080 0680 012 110
<b>0690</b> <b>Nipplo di riduzione</b>		AG 3/8" - 1/8" AG 3/8" - 1/4" AG 1/2" - 3/8" AG 3/4" - 3/8" AG 1" - 3/8"	0690 012 004 0690 012 008 0690 016 012 0690 025 012 0690 032 012
<b>0711</b> <b>Raccordo filettato a T</b>		IG 3/8" egal INOX IG 1/2" egal INOX	0711 012 000 0711 016 000
<b>0730</b> <b>Tube non saldato</b>		d6 x 1 mm INOX d12 x 1.5 mm INOX d15 x 1.5 mm INOX d18 x 1.5 mm INOX	0730 006 010 0730 012 015 0730 015 015 0730 018 015
<b>1187/1188</b> <b>Set di riparazione per tubazione di comando</b>		A. 2003 (Tubo di comando con filtro ottone) Dimensioni DN40 e 50 Dimensioni DN65 a 100 Dimensioni DN125 a 300  Dal numero 14732 (fin al luglio 2003) Dimensioni DN40 e 50 Dimensioni DN65 a 100 Dimensioni DN125 a 300  Dal numero 25915 (fin al giugno 2014, Filtro tipo B 0545 112 002) Dimensioni DN40 a 100 Dimensioni DN125 a 200	1187 040 050 1187 065 100 1187 125 300  1188 040 050 1188 065 100 1188 125 300  1188 000 000 1188 000 001
<b>SA.0</b> <b>Tube PA</b>		Tube PA AD 6 mm, ID 4 mm Tube PA AD 12 mm, ID 9 mm	SA.0 000 060 SA.0 000 290

<b>Utensili e accessori</b>			
<b>1199</b> <b>Utensili per mandrino</b>		M5 M6	1199 000 000 1199 000 010
<b>1199</b> <b>Chive per supporto guarnizione</b>			1199 000 020
<b>1199</b> <b>Presca chiave</b>			1199 000 030
<b>1199</b> <b>Presca chiave</b>			1199 000 040
<b>5292</b> <b>Grasso</b>		Foodgrease Aqua 730-01 Tube à 200g	5292 000 020

AG: filetto esterno

IG: filetto interno

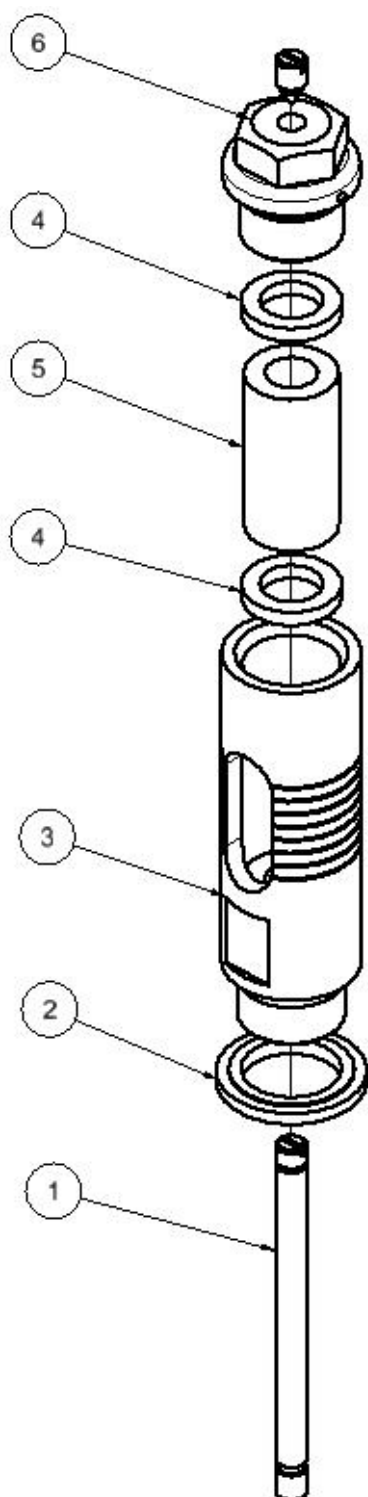
AD: diametro esterno

ID: diametro interno

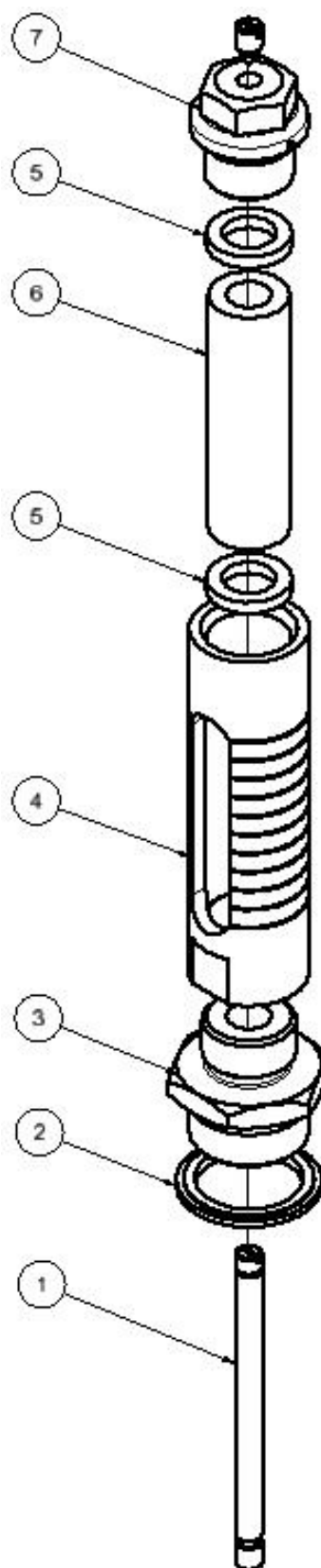
02.02.2018/plü

### 3.6 Indicatore di posizione ottico (disegno)

DN 40 – DN 100



DN 125 – DN 300



12.03.2014/plü

### 3.7 Indicatore di posizione ottico (elenco pezzi)

Pos.	Descrizione	Material	Numero articolo				
			DN 40	DN 50	DN 65	DN 80	DN 100
1	Perno indicatore	INOX	1992 000 050	1992 000 050	1992 000 080	1992 000 080	1992 000 100
2	Anello di tenuta composto 1/2"	INOX/NBR	0130 016 000	0130 016 000	0130 016 000	0130 016 000	0130 016 000
3	Scatola indicatore	INOX	1994 000 010	1994 000 010	1994 000 010	1994 000 010	1994 000 010
4	Guarnizione	EPDM70	1992 900 030	1992 900 030	1992 900 030	1992 900 030	1992 900 030
5	Vetro indicatore	Vetro	1993 050 100	1993 050 100	1993 050 100	1993 050 100	1993 050 100
6	Tappo 1/2"	INOX	0511 016 000	0511 016 000	0511 016 000	0511 016 000	0511 016 000
	Indicatore di posizione ottico completa		1995 000 050	1995 000 050	1995 000 080	1995 000 080	1995 000 100
	Set di riparazione composto da Pos. 2 e 4		1996 000 000	1996 000 000	1996 000 000	1996 000 000	1996 000 000

Pos	Descrizione	Materiale	Numero articolo				
			DN 125	DN 150	DN 200	DN 250	DN 300
1	Perno indicatore	INOX	1992 000 125	1992 000 150	1992 000 200	1992 000 250	1992 000 300
2	Anello di tenuta composto 3/4"	INOX/NBR	0130 025 000	0130 025 000	0130 025 000		
	Anello di tenuta composto 1	Acciaio /NBR				0130 032 000	0130 032 000
2	Nipplo di riduzione	INOX	1992 900 020	1992 900 020	1992 900 020	1992 900 025	1992 900 025
4	Scatola indicatore	INOX	1994 000 020	1994 000 020	1994 000 020	1994 000 020	1994 000 030
5	Guarnizione	EPDM70	1992 900 030	1992 900 030	1992 900 030	1992 900 030	1992 900 030
6	Vetro indicatore	Vetro	1993 125 250	1993 125 250	1993 125 250	1993 125 250	1993 300 000
7	Tappo 1/2"	INOX	0511 016 000	0511 016 000	0511 016 000	0511 016 000	0511 016 000
	Indicatore di posizione ottico completa		1995 000 125	1995 000 150	1995 000 200	1995 000 250	1995 000 300
	Set di riparazione composto da Pos. 2 e 5		1996 000 010	1996 000 010	1996 000 010	1996 000 020	1996 000 020

26.06.2014/plü



## D. Allegato

### 1. Momento torcente

Durante il montaggio delle valvole di base e le valvole di controllo sono controllate tutte le viti con una chiave dinamometrica secondo il seguente elenco. Il momento torcente si basa su viti ingrassati. Ingrassare le vite!

Valvola principale	Diametro DN	Vite esagonale M	Cl. resistenza <sup>1)</sup>	Momento torcente	
				Set point	Max. <sup>2)</sup>
	40 - 50	M 8	A4 / 80	22 Nm	25 Nm
	65 - 80	M 10		47 Nm	50 Nm
	100	M 12		84 Nm	87 Nm
	125 - 150	M 16		172 Nm	216 Nm
	200	M 20		285 Nm	423 Nm
	250	M 20		285 Nm	423 Nm
300	M 20	380 Nm		423 Nm	

Valvola pilota	Tipo	Vite esagonale M	Cl. resistenza <sup>1)</sup>	Momento torcente	
				Set point	Max.
	DRV / DAV	M 6	A2 / A4 / 70	8 Nm	8,5 Nm
	MBV / RBS				
Valvola pilota	Vite esagonale M	Cl. resistenza <sup>1)</sup>	Momento torcente		
NAZ	M 6	A2 / A4 / 70	8 Nm	8,5 Nm	

#### (Momento torcente per vite A2)

Valvola principale	Diametro DN	Vite esagonale M	Cl. resistenza <sup>1)</sup>	Momento torcente	
				Set point	Max.
	40 - 50	M 8	A2 / 70	17 Nm	19 Nm
	65	M 10		33 Nm	36 Nm
	80	M 10		40 Nm	40 Nm
	100	M 12		70 Nm	72 Nm
	125 - 150	M 16		172 Nm	172 Nm
	200	M 20		280 Nm	285 Nm
250	M 20	280 Nm		285 Nm	
300	M 20	235 Nm		240 Nm	

Note: <sup>1)</sup> in A2 testa della vite - 70 o A4 - 70 nota!

<sup>2)</sup> Coppia massima ammissibile secondo analisi della resistenza

Vite seg. SN EN ISO 4014 und SN EN ISO 4017

Stand: FO 0065, Rev. 12 / 19.12.2017

## E. Hawle in europa

### Indirizzi

Hawle Armaturen AG  
Hawlestrasse 1  
CH-8370 Sirnach  
[www.hawle.ch](http://www.hawle.ch)

Telefon +41 (0)71 969 44 22  
Telefax +41 (0)71 969 44 11

Hawle Armaturen GmbH  
Liegnitzer Strasse 6  
D-83395 Freilassing  
[www.hawle.de](http://www.hawle.de)

Telefon +49 (0)8654 63 03 - 0  
Telefax +49 (0)8654 63 03 60

E. Hawle Armaturenwerke GmbH  
Wagrainerstr. 13  
A-4840 Vöcklabruck  
[www.hawle.at](http://www.hawle.at)

Telefon +43 (0)76 72/72 576 0  
Telefax +43 (0)76 72 78 464

Hawle Kft  
Dobogókői út 5  
H-2000 Szentendre  
[www.hawle.hu](http://www.hawle.hu)

Telefon +36 (0) 26 501 501  
Telefax +36 (0) 26 501 502

Hawle Armatury spol. s r.o.  
Ricanská 375  
CZ-25242 Jesenice u.Prahy  
[www.hawle.cz](http://www.hawle.cz)

Telefon +420 (0)2 410 03 111  
Telefax +420 (0)2 41 00 33 33

Hawle Spółka zo.o  
ul. Piaskowa 9  
PL-62-028 Kozięglowy  
[www.hawle.pl](http://www.hawle.pl)

Telefon +48 (0)61 811 14 00  
Telefax +48 (0)61 811 14 27

Hawle s.r.o.  
Pezinská c.30  
SK-903 01 Senec  
[www.hawle.sk](http://www.hawle.sk)

Telefon +421 (0)2 45 92 21 87  
Telefax +421 (0)2 45 92 21 88

S.C. Hawle S.R.L.  
Episcop Augustin Pacha Nr. 1  
RO-30055 Timisoara  
[www.hawle.ro](http://www.hawle.ro)

Telefon +40 356 800 668  
Telefax +40 356 800 667

DM Armaturen EOOD  
2E, blw.Akad. Ivan Geshov office 3/110  
Warehouse: 7,Lokomotiv Str.  
BG-1220 Sofia  
[www.hawle.bg](http://www.hawle.bg)

Telefon +359 (0)2 931 12 77  
Telefax +359 (0)2 931 04 36

Partner / Indirizzo di contatto:

---

---

---

---

07.11.2019 - 1/plü