



## Purgeurs-aérateurs pour eau potable, eau brute et eaux usées communales

Informations techniques pour les planificateurs et les exploitants

### Applications

#### De l'air dans le système de conduites – pourquoi?

De l'air peut pénétrer dans tout système de conduites. Il existe différentes raisons pour cela:

- Remplissage / mise en service ou vidange / mise hors service d'une conduite
- Robinetteries et raccords non étanches en combinaison avec une dépression
- En cas de turbulences dans le flux après des pompes, vannes et coudes, l'air dissous dans l'eau peut être séparé
- En cas de variations de pression (création d'une dépression dans le système) ou même en cas de variations de température, l'air dissous dans l'eau peut être séparé
- En cas de collectes d'eau de source/chambres de captage remplies seulement partiellement

#### De l'air dans le système de conduites – conséquences?

De l'air dans le système de transport d'eau peut conduire à des dérangements dans le fonctionnement. Il peut s'accumuler à divers endroits d'un système de conduites et provoquer les effets négatifs suivants:

- Diminution du débit par une réduction de la section de passage
- Variations de pression, coups de bélier
- Dysfonctionnements des vannes de régulation
- Erreurs de mesure dans les compteurs d'eau
- Dérangements dans des installations UV
- Marche à sec des pompes
- Perte de débit de la pompe par une diminution de la section de passage
- Contact de l'eau potable avec des eaux de surface dû à l'infiltration d'eaux claires parasites dans le système de conduites
- Turbidité de l'eau due à une sursaturation en oxygène dans l'eau (eau laiteuse)

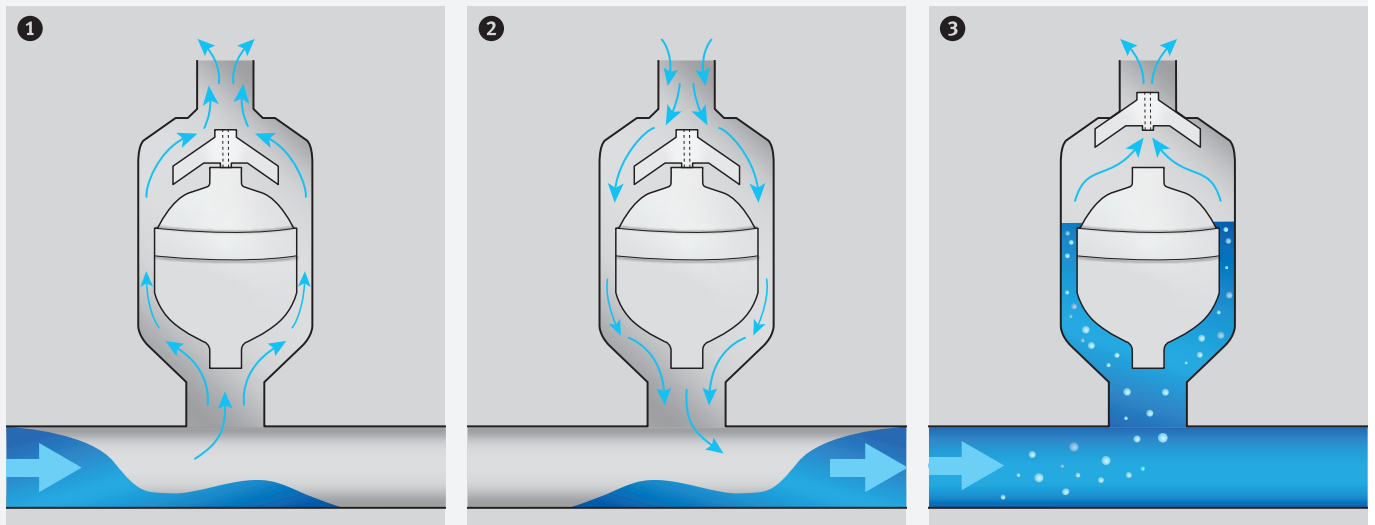
#### Entrée d'air dans le système de conduites – quand?

En cas d'écoulement rapide de l'eau, il peut se créer une dépression dans certaines sections de conduite. C'est le cas lors d'une vidange de conduites ou d'une rupture de conduite. Une dépression dans les conduites peut provoquer l'écrasement de celles-ci. En cas de dépression dans la conduite, des eaux claires parasites peuvent même être aspirées dans le système à travers les raccords de la conduite (contact de l'eau potable avec des eaux de surface).

De l'air dans le système de conduites - remède?

Une installation ciblée de purgeurs-aérateurs peut évacuer cet air du système de conduites et permettre ainsi le débit souhaité et éviter les perturbations de pression. En cas de dépression dans le système de conduites, de l'air est aspiré par la vanne dans le système d'eau potable. Si un filtre de classe 10 est pré-monté, l'eau potable n'est pas polluée par l'air extérieur.

## Principe de fonctionnement des purgeurs-aérateurs



On différencie en principe quatre modes de fonctionnement des purgeurs-aérateurs:

1. Expulsion de grandes quantités d'air (mise en service de la conduite)
2. Aspiration de grandes quantités d'air (perturbation de la conduite, rupture de conduite, vidange)
3. Purge en service (fonctionnement normal)
4. Variantes combinées

### 1. Purge d'une conduite

Lors du remplissage d'une conduite, la section complète du purgeur-aérateur est à disposition. Le purgeur-aérateur ne ferme qu'à l'entrée du liquide. Si le purgeur-aérateur ferme trop tôt, parce que la vitesse de purge est trop élevée (vitesse de remplissage trop élevée ou purgeur-aérateur choisi trop petit), cela peut conduire à des coups de bélier dans le réseau de conduites et à une amenée d'air dans le système.

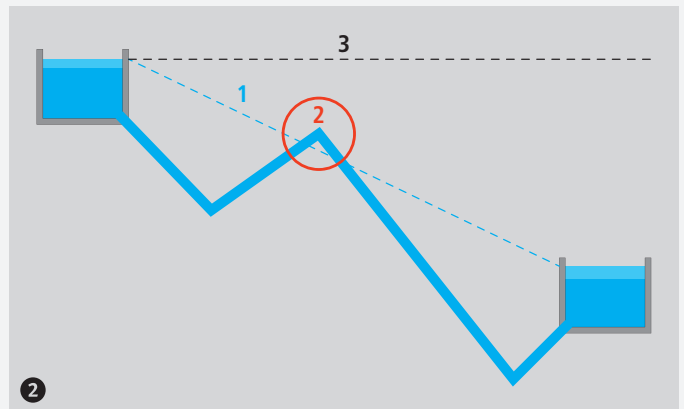
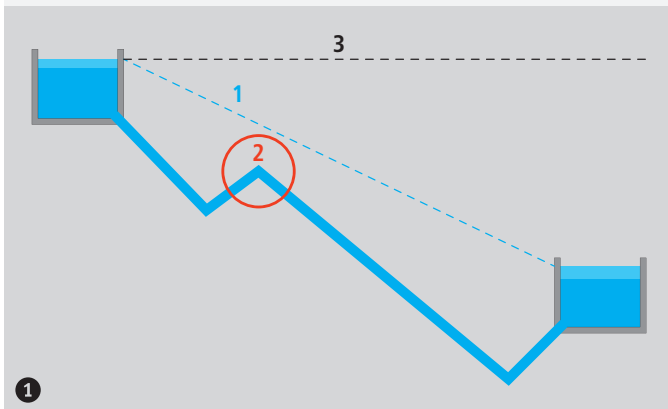
### 2. Aération d'une conduite

Lorsque la pression dans la conduite descend en dessous de la pression ambiante (pression atmosphérique), la conduite doit être aérée pour égaliser la pression. Il se crée un vide dans la conduite (dépression), qui peut provoquer l'écrasement de la conduite. Il est aussi possible que cela puisse provoquer des problèmes d'étanchéité dans la conduite. Attention aux contacts de l'eau potable avec des eaux de surface.

### 3. Purge d'une conduite en service

Les bulles d'air qui se déplacent librement s'accumulent dans les points hauts du système de conduites. Cette accumulation de petites bulles d'air peut conduire à un changement de la section. En cas extrême, la conduite peut même être complètement obturée. Un purgeur-aérateur permet d'évacuer automatiquement cet air sous pression de service.

### Où faut-il aérer ou purger?



### De l'air dans le système de conduites – pourquoi?

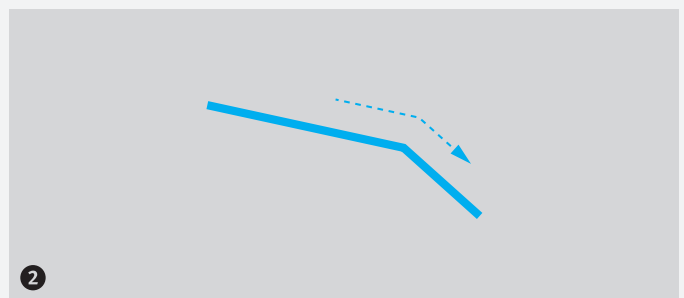
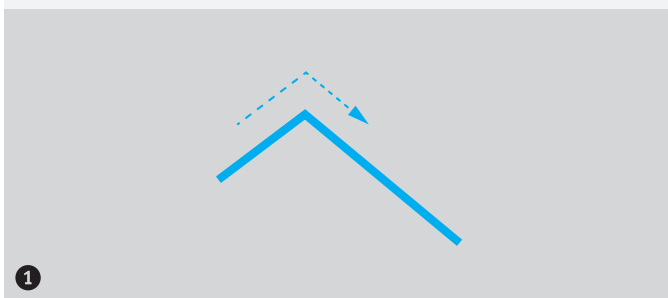
1 Ligne de charge 2 Point haut 3 Pression statique

#### Ligne de charge

La ligne de charge représente les pressions sur la longueur de la conduite. Elle résulte de la hauteur moins la perte de charge, en fonction de la dimension et du matériau de la conduite, des pièces de forme et du débit (1). Si la ligne de charge passe sous un point haut (2), il ne faut jamais placer d'aérateur à cet endroit. Seule une vanne de purge peut être installée dans ce point haut (2).

#### Purge automatique

La purge automatique est utilisée lorsque les bulles d'air présentes dans une conduite en pente sont entraînées par le débit de l'eau. Il existe différentes études théoriques à ce sujet ainsi que des rapports de tests pratiques. L'important est d'éviter une certaine vitesse d'écoulement, à laquelle on peut dire qu'une purge automatique a lieu. Cette purge automatique dépend fortement de l'inclinaison de la conduite en pente, de son diamètre et du débit, respectivement de la vitesse d'écoulement de l'eau.



#### 1. Point haut géodésique

Au point haut géodésique, l'eau effectue un changement de direction, de montante à descendante. La conduite forme ici une pointe (point haut).

#### 2. Point haut hydraulique

Le point haut hydraulique est formé par un coude plus abrupt dans le système de conduites. Dans ces points hauts, le changement de l'inclinaison et les changements de pression et de la vitesse d'écoulement qui y sont liés peuvent provoquer une séparation de l'air. Une vérification pour une éventuelle purge automatique doit être faite pour les deux points hauts.

## Application

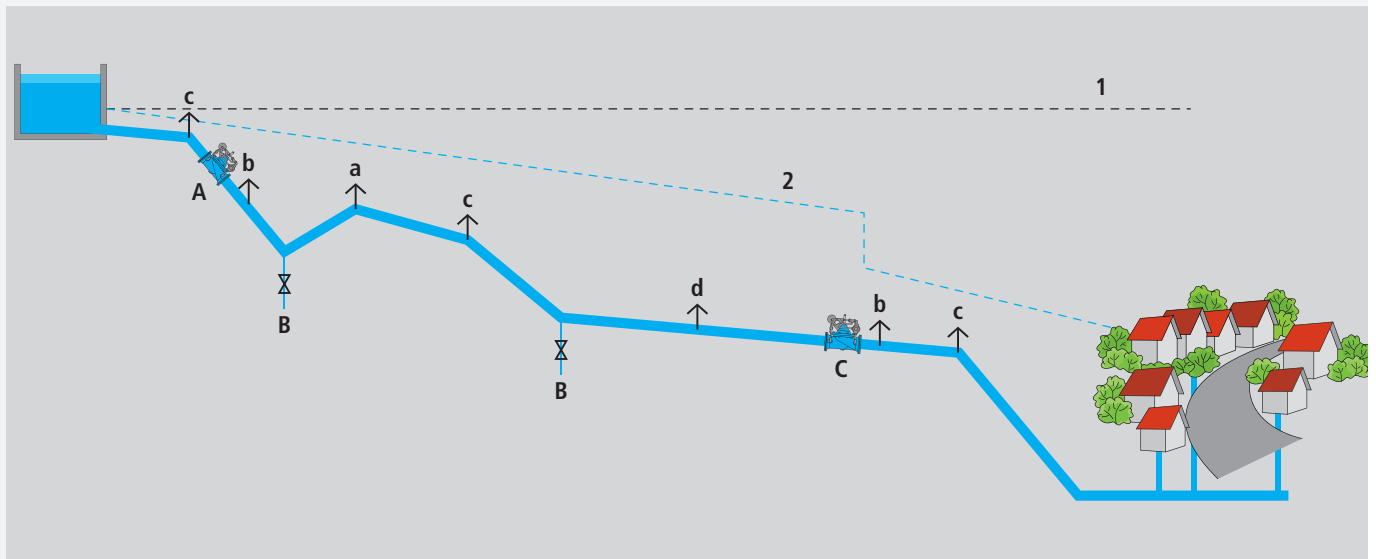
### Emplacement des purgeurs-aérateurs

Les purgeurs-aérateurs sont placés dans les points hauts géodésiques et hydrauliques. Ils ont pour tâche d'y évacuer l'air accumulé du système de conduites afin de le purger.

Partout où des conduites sont obturées (p. ex. sécurités contre rupture de conduite, révision de vannes Hawido, etc.) et la colonne d'eau en aval peut provoquer un vide par son écoulement, il est nécessaire de placer des purgeurs-aérateurs pour l'aération de la conduite.

Ceci est également valable pour les sections de conduite qui doivent être vidées. Ici aussi, il est nécessaire d'aérer le système de conduites. La conduite peut être vidée plus rapidement et elle est protégée des dommages provoqués par une dépression.

Attention: il faut toujours veiller lors de l'aération des conduites à ce que l'air arrive dans le système à travers un filtre à air de classe 10 (contamination de l'eau potable).



1 Pression statique

2 Pression dynamique

A Sécurité en cas de rupture de conduite

B Vidange

C Vanne de réduction de pression

a Point haut géodésique

b Après des robinetteries d'arrêt

c Point haut hydraulique

d Sur de longues distances de conduites montantes ou descendantes (à des intervalles d'env. 800 m)

### Dimensionnement des vannes

#### Critères de conception

Les purgeurs-aérateurs ont généralement plusieurs tâches. Le dimensionnement est fonction de la tâche (quantité d'air à traiter). C'est le purgeur-aérateur avec la plus grande section qui est utilisé. Suivant la tâche, il est également possible d'utiliser des purgeurs-aérateurs à deux étages. Les limites physiques suivantes doivent être observées lors du dimensionnement et de la disposition des purgeurs-aérateurs.

#### Purge d'une conduite lors du remplissage:

- La vitesse de remplissage de la conduite d'eau < 0,24 m/s (1) donne le débit maximal sûr pour le remplissage de la conduite.
- La vitesse de l'extraction d'air est de maximum 20 m/s. Elle définit la section de purge, respectivement la dimension du purgeur-aérateur.

(1) Calculée avec une vitesse de propagation de l'onde de pression de:  $a = 1200$  m/s ( $a$  = vitesse de propagation de l'onde de pression, respectivement vitesse du son dans l'eau).

Si ces conditions cadres sont respectées, le coup de bélier théorique (loi de Joukowsky) ne dépasse pas 3 bar lors d'une fermeture brusque du purgeur d'air. Le tableau montre quel purgeur-aérateur doit être utilisé en fonction de la dimension de la conduite et des quantités de remplissage maximales respectives.

#### Principes

- Vitesse de remplissage max. = 0,24 m/s
- Vitesse d'extraction d'air max. = 20 m/s

DN [mm]	Quantité de remplissage max. [l/s]	Section de purge min. [mm <sup>2</sup> ]	Purgeur-aérateur selon DVGW W334
100	2	94	9870, 2", 9872
150	4	212	9870, 2", 9872
200	8	377	9870, 2", 9872
250	12	589	9870, 2", 9872
300	17	848	9870, 2" – 9830, DN 80, 9872
350	23	1155	9830, DN 80, 9872
400	30	1508	9830, DN 80
450	38	1909	9830, DN 100
500	47	2356	9830, DN 100
550	57	2851	9830, DN 100
600	68	3393	9830, DN 150

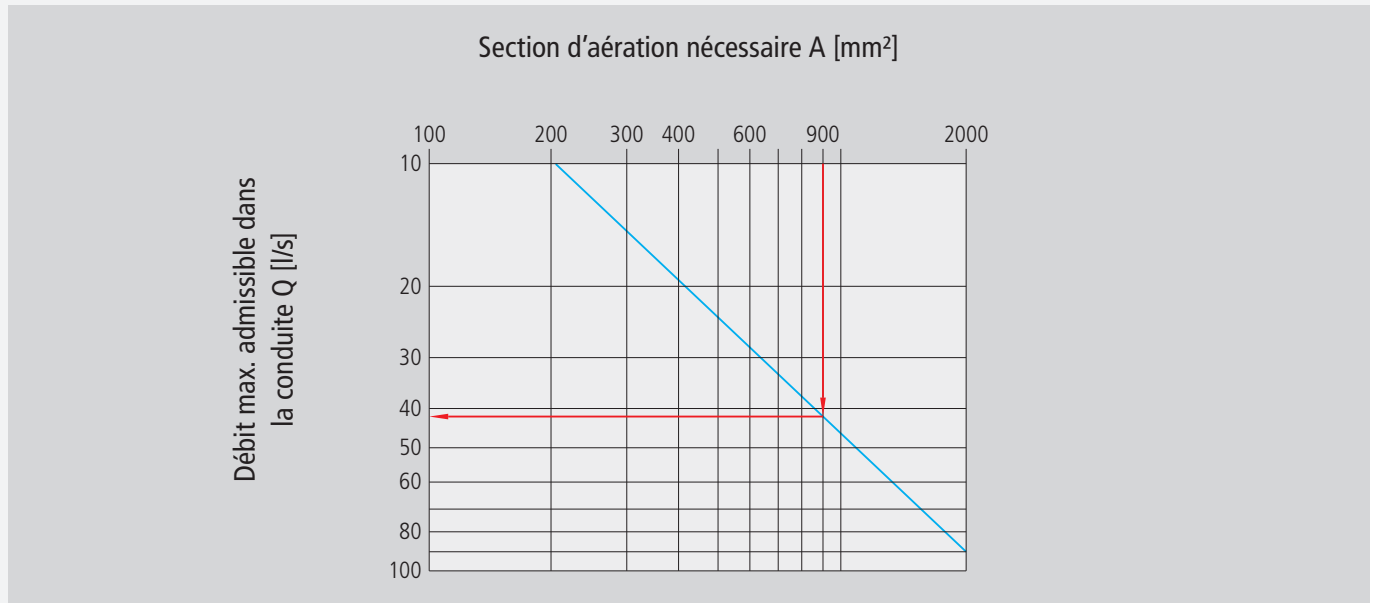
#### Exemple de lecture

Une conduite DN 200 avec un  $\Delta h = 60$  m et une longueur  $L = 1500$  m doit être remplie. Quel purgeur-aérateur doit être utilisé? La conduite DN 200 doit être remplie avec un débit max. de 8 l/s. La section minimale pour cette purge est selon DVGW W334: 377 mm<sup>2</sup>. Il faut donc utiliser le purgeur-aérateur n° 9870, 2" ou 9872 du programme Hawle. Il faut encore déterminer le niveau de pression.

## Vidange volontaire

Le document de la DVGW admet une diminution de pression maximale de 0,05 bar de la pression atmosphérique (dépression).

Diagramme selon DVGW W334 pour l'aération d'une conduite lors de la vidange:



### Exemple de lecture

Le purgeur-aérateur sélectionné n° 9870, 2" a une section d'aération de 900 mm<sup>2</sup>. Quel est le débit maximum en cas de vidange volontaire de cette même conduite (DN 200, L = 1500 m;  $\Delta h = 60$  m)?

Le diagramme donne un débit d'environ 40 l/s et une vitesse d'écoulement calculée de 1,27 m/s. La vidange doit être réalisée de manière à ne pas dépasser le débit afin d'éviter une dépression supérieure à -0,05 bar. Un étranglement avec un diaphragme est éventuellement nécessaire.

### Rupture de conduite

Quelle est la quantité d'air maximale que le purgeur-aérateur n° 9870, 2" peut amener dans le système de conduites en cas de rupture de conduite?

- Sur le diagramme d'aération (voir produit n° 9870, 2") on peut voir qu'avec une dépression de  $p_e = -0,2$  bar, une quantité maximale de 550 m<sup>3</sup>/h (9167 l/min) peut pénétrer.
- Selon le calcul hydrodynamique, le débit maximal théorique en cas de rupture de conduite est de 5270 l/min (317 m<sup>3</sup>/h). Le purgeur-aérateur n° 9870, 2" sélectionné peut donc être utilisé. Il se crée ainsi une dépression dans le système de conduites, qui est inférieure à  $p_e = -0,2$  bar (selon diagramme d'aération env.  $p_e = -0,1$  bar). Il faut vérifier si cela est autorisé.

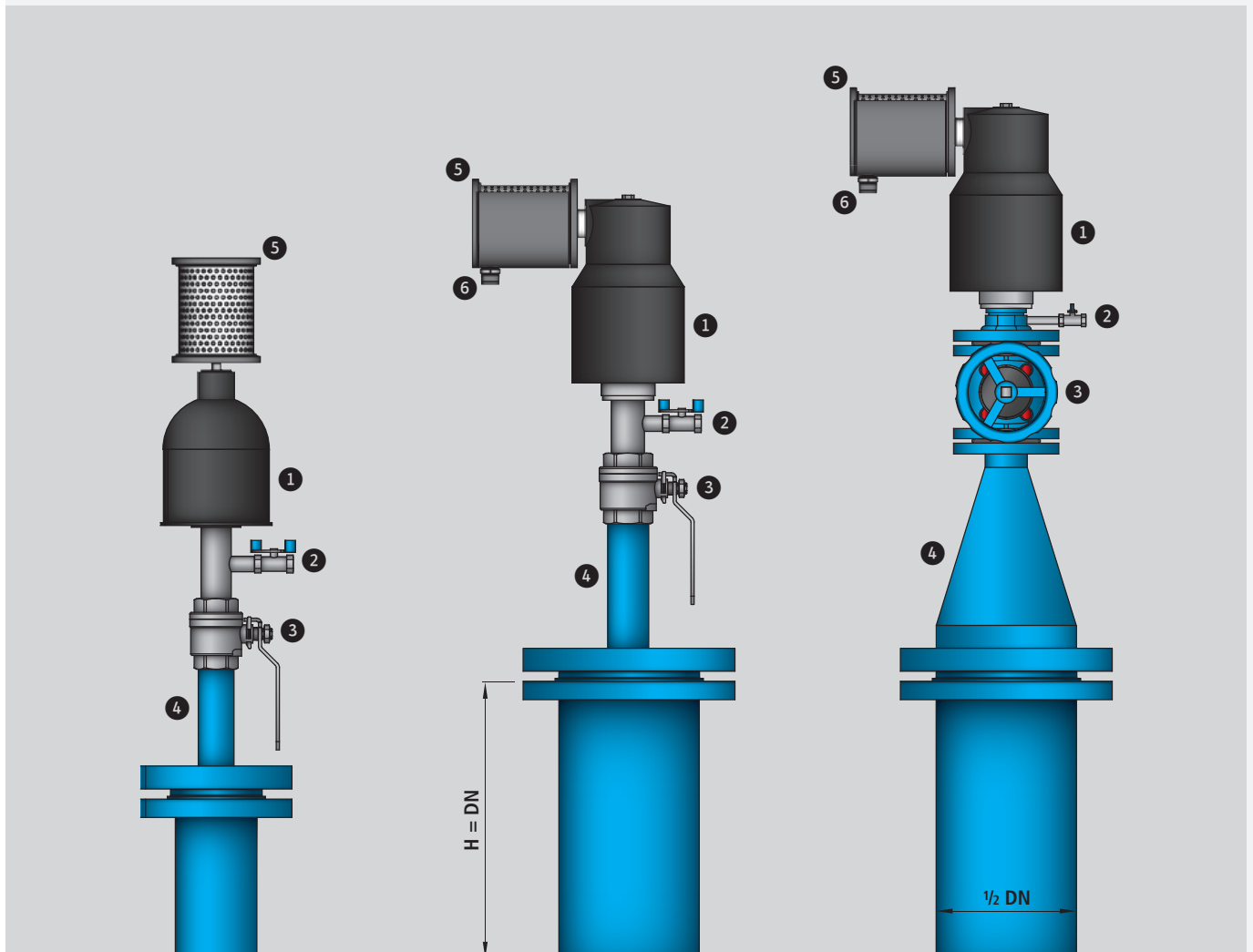
### Purge automatique

La purge automatique aux points hauts hydrauliques et géodésiques d'un système de conduites doit être vérifiée. Cette vitesse de purge automatique dépend de la section de la conduite et de son inclinaison. Ces calculs permettent de vérifier théoriquement les points hauts pour de possibles accumulations d'air. Si ces calculs donnent des vitesses de purge automatique dans la plage du débit d'eau, nous recommandons l'utilisation d'un purgeur-aérateur.

### Dépression dans les points hauts

Si l'analyse de la conduite indique qu'une dépression peut naître dans des endroits exposés, il ne faut pas installer d'aérateurs en ces endroits. Ceci pourrait conduire à la rupture du flux. Pour le remplissage de tels systèmes de conduites, il faut placer des purgeurs manuels qui se ferment hermétiquement même en cas de dépression.

Montage



**Instructions générales de montage**

Le diamètre nominal de la conduite d'arrivée doit être le plus grand possible, mais au moins le diamètre de raccordement de la vanne. La conduite d'arrivée de grande dimension permet à l'air de s'accumuler dans le dôme. La vanne d'arrêt (3) doit avoir au moins le même diamètre nominal que le purgeur-aérateur.

Dès que de l'air est aspiré dans le système par le purgeur-aérateur, il y a un risque de contamination de l'eau potable par l'air pollué aspiré. C'est pourquoi il faut toujours monter le filtre prévu directement sur un purgeur-aérateur. Pour les réservoirs d'eau, l'état actuel de la technique veut que l'échange d'air dans le bassin passe toujours par un filtre.

- 1 Purgeur-aérateur
- 2 Contrôle / robinet à bille de détente/purge
- 3 Vanne d'arrêt: elle doit correspondre au minimum au diamètre de raccordement du purgeur-aérateur
- 4 Dôme: pour les conduites de dimension DN 600 et moins, le diamètre nominal de raccordement doit correspondre à la moitié du diamètre du tube et la hauteur au DN du tube
- 5 Système filtrant
- 6 Protection contre les égouttements pour système filtrant



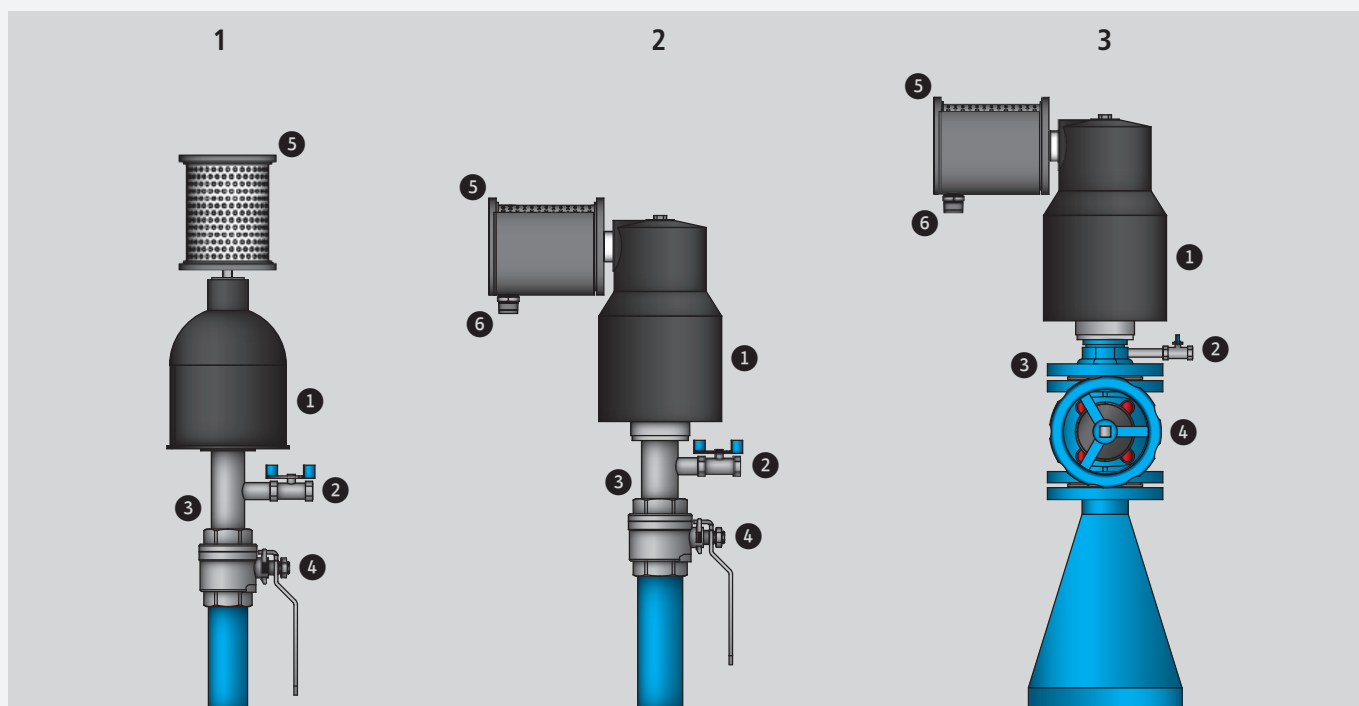
## Installation

### Montage dans une chambre

Les purgeurs-aérateurs sont installés dans des chambres et des ouvrages. Il faut s'assurer que ces chambres et ouvrages puissent être approvisionnés avec des quantités d'air suffisantes. La quantité d'air pour l'aération correspond au minimum au volume de purge et d'aération de la vanne installée. Le système filtrant doit être protégé contre les égouttements du plafond.

### Prescription de montage

La conduite d'arrivée doit correspondre au minimum au diamètre de raccordement du purgeur-aérateur. Un montage avec dôme permet une accumulation optimale et ensuite une purge optimale.



#### 1 Purgeur-aérateur n° 9870, 1"

- 1 Purgeur-aérateur 1"
- 2 Robinet à bille  $\frac{3}{8}$ " (n° 0541 012 001)
- 3 Raccord T AG 1" –  $\frac{3}{8}$ " – 1" (n° 0712 032 012)
- 4 Robinet à bille 1" (n° 0541 032 000)
- 5 Système filtrant (n° 9875 000 010)

#### 2 Purgeur-aérateur n° 9870, 2"

- 1 Purgeur-aérateur 2"
- 2 Robinet à bille  $\frac{3}{8}$ " (n° 0541 012 001)
- 3 Raccord T AG 2" –  $\frac{3}{8}$ " – 2" (n° 0712 063 012)
- 4 Robinet à bille 2" (n° 0541 063 000)
- 5 Système filtrant (n° 9875 000 020)
- 6 Protection contre les égouttements (n° 9875 000 030)

#### 3 Purgeur-aérateur n° 9870, DN 50/2"

- 1 Purgeur-aérateur 2"
- 2 Robinet à bille  $\frac{3}{8}$ " (n° 0541 012 001) et mamelon (n° 0680 012 080) L = 80 mm
- 3 Bride pour purgeur-aérateur DN 50/2" (n° 9877 900 002)
- 4 Vanne à brides DN 50 avec volant (n° 4000 050 000; n° 7800 050 00)
- 5 Système filtrant (n° 9875 000 020)
- 6 Protection contre les égouttements (n° 9875 000 030)

### Mise en service et entretien

#### Mise en service

- Lors de la première mise en service d'un purgeur-aérateur, il faut veiller à ce que la vitesse de remplissage maximale ne dépasse pas 0,24 m/s.
- Il faut nettoyer et rincer au préalable l'entièreté des conduites d'eau potable selon les prescriptions avant de mettre en service le purgeur-aérateur. Ne mettre en service le purgeur-aérateur qu'après avoir nettoyé et rincé la conduite d'eau.
- Si le purgeur-aérateur n'est pas mis hors service avant le remplissage initial de la conduite, le siège du joint du purgeur-aérateur peut être endommagé par des impuretés et des jets d'air et d'eau.
- Attention, il faut toujours mettre le purgeur-aérateur hors service lors de l'essai de pression de la conduite.

#### Entretien

##### Un contrôle fonctionnel annuel

Selon la directive SVGW W4, un purgeur-aérateur doit être contrôlé au moins une fois par an. L'intervalle d'entretien exact dépend toutefois de la qualité et de la composition de l'eau potable. Pour déterminer un intervalle approprié, les premiers entretiens doivent avoir lieu trois à six mois après la mise en service.

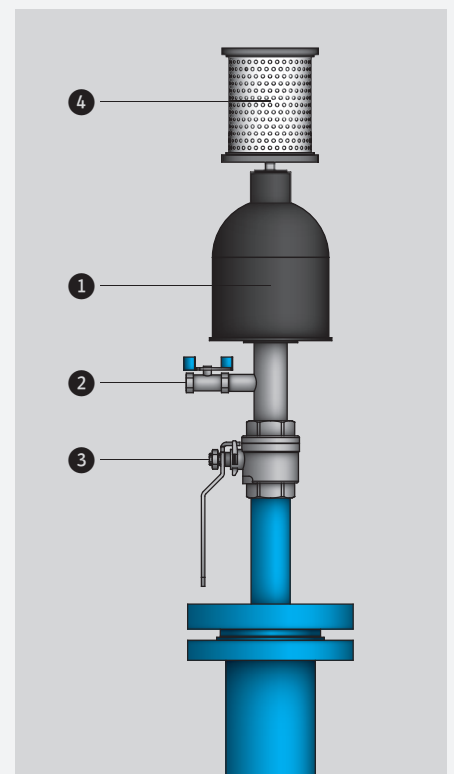
##### Procédure générale

Le paragraphe suivant décrit une procédure générale. Chaque purgeur-aérateur est doté de sa propre notice d'utilisation, y compris une description détaillée du processus d'entretien. Si une cartouche filtrante (4) est montée, il faut vérifier qu'elle n'est pas sale ou endommagée lors du contrôle du fonctionnement et la remplacer selon son état.

##### Contrôle fonctionnel

- Ouvrir la purge manuelle 2: rincer la conduite d'arrivée du purgeur-aérateur, fermer la purge manuelle 2.
- Fermer la vanne d'arrêt 3.
- Ouvrir la purge manuelle 2: le corps de vanne doit tomber de manière audible.
- Fermer la purge manuelle 2 et ouvrir lentement la vanne d'arrêt 3: l'écoulement de l'eau doit être nettement audible.

Contrôler l'étanchéité: aucune fuite d'eau de la vanne ne doit avoir lieu en service. Toutefois, lors du processus de purge, c'est une mélange d'air et d'eau qui est expulsé. Après purge complète, la vanne sera de nouveau étanche.



## Types de purgeurs-aérateurs

### Purgeurs-aérateurs en matière plastique à 1 étage

9870

#### Purgeur-aérateur 1" pour eau potable

Purge et aération de petites quantités d'air

- Débit max. de purge: 7,8 m<sup>3</sup>/h
- Section de purge et d'aération: 1,77 mm<sup>2</sup>
- Plage de service: 0,8–16 bar ou 0,1–6 bar
- Raccordement: filetage intérieur 1"

Fonction spéciale sur demande:

- Uniquement purge ou aération



### Purgeurs-aérateurs en matière plastique à 2 étages

Les purgeurs-aérateurs en matière plastique à 2 étages sont utilisés pour purger et aérer de petites quantités d'air du réseau de conduites ou de bassins à des pressions de service jusqu'à 16 bar. Également disponibles comme garniture pour l'enfouissement (9920).

9870/9920

#### Purgeur-aérateur 2" pour eau potable

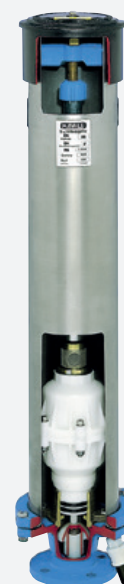
Purge en service de conduites

Purge lors du remplissage – aération lors de la vidange

- Débit max. de purge: 190 m<sup>3</sup>/h
- Section de purge et d'aération: 960 mm<sup>2</sup>
- Section de purge en service: 2 mm<sup>2</sup>
- Plage de service: 0,8–16 bar ou 0,1–6 bar
- Raccordement: filetage intérieur 2", bride DN 50, DN 80

Fonction spéciale sur demande:

- Uniquement purge ou aération



### Types de purgeurs-aérateurs

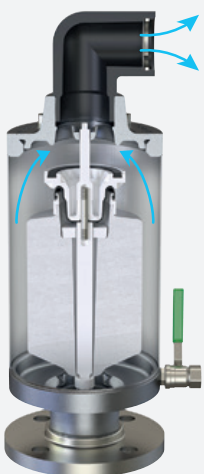
## Purgeurs-aérateurs INOX-plastique à 2 étages Technologie à membrane déroulante

9872

### Purgeur-aérateur HaVent® pour eau potable

Le purgeur-aérateur HaVent® avec technologie à membrane déroulante unique convient parfaitement pour la purge initiale, la purge de grandes quantités d'air sous pression de service et pour l'aération de grandes quantités d'air. Le purgeur-aérateur travaille en continu de 0 à 16 bar et assure même une étanchéité irréprochable sans pression. Une pression de déclenchement minimum n'est pas nécessaire. En fonction du cas d'application, il faut monter une aide à la fermeture dans le purgeur-aérateur. Le principe d'étanchéité avec la membrane déroulante permet en outre d'amortir les coups de bélier. Le robinet à bille intégré sert à la dépressurisation et au prélèvement d'échantillons. Le purgeur-aérateur possède une fonction d'aération anti-vacuum.

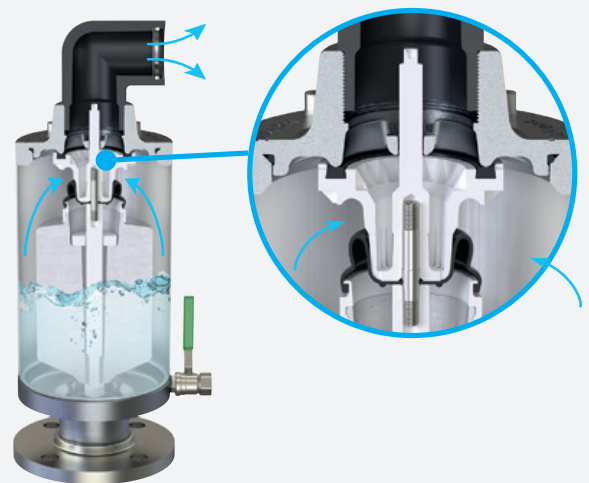
- Débit max. de purge: 700 m<sup>3</sup>/h
- Section max. de purge et d'aération: 1500 mm<sup>2</sup>
- Section max. de purge en service: 200 mm<sup>2</sup>
- Plage de service: 0–16 bar
- Soupape de sécurité contre le vide
- Raccordement: filetage intérieur IG 2", bride DN 50, bride DN 80



HaVent®:  
purge initiale soupape  
ouverte



HaVent®:  
soupape fermée  
membrane déroulante  
fermée



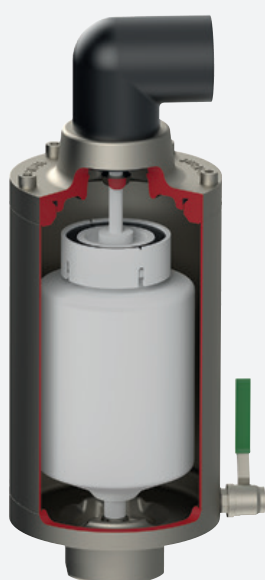
HaVent®:  
en service  
membrane déroulante  
partiellement ouverte

### Fonctions spéciales (sur demande):

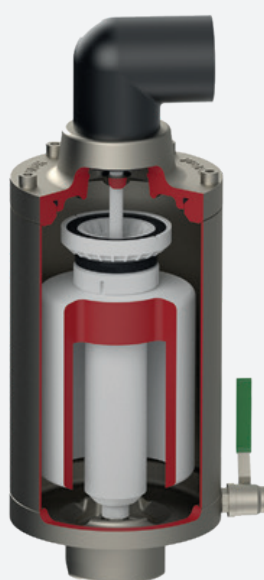
- Avec aide à la fermeture pour une fermeture plus rapide lors de la purge, p. ex. pour des conduites de puits entre pompe et traitement d'eau, réservoir surélevé ou réservoir d'eau pure, tête de puits pour purger la conduite sous pression
- Uniquement aération ou uniquement purge (pression de service minimale 0,2 bar)
- Coude de sortie 2" AG pour raccorder une conduite d'air usé
- Version à oxydateur
- PN 25 – version sans membrane déroulante



HaVent® PN 16



HaVent® PN 25



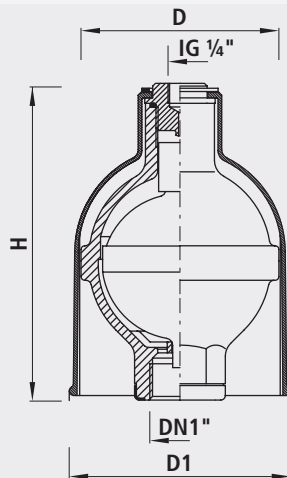
HaVent®  
Version oxydateur



HaVent®  
Version « Uniquement purge »

## Purgeur-aérateur 1"

9870



### Mode de fonctionnement

Purgeur-aérateur en service à un étage, automatique, pour purger des petites quantités d'air pendant l'exploitation de la conduite. C'est à dire que l'air est expulsé en cas de surpression et aspiré en cas de dépression.

### Matière

- Corps et flotteur: POM
- Siège tournant et vis de fermeture: Laiton
- Joint de soupape: EPDM
- Capot de protection UV: PE

### Données de performance

- Section d'ouverture 1.77 mm<sup>2</sup>
- Débit de purge 7.8 m<sup>3</sup>/h
- Débit d'aération 9 m<sup>3</sup>/h

### Fluide

Eau potable

### Température

max. 30 °C

### Pression d'essai

Corps: 24 bar

N° d'article	Plage de service (bar)	D (mm)	D1 (mm)	H (mm)	Poids (kg)	N° CAN 411	N° CAN 412	BIM/CAD
9870032006	0.1–6	108	122	172	0.900	833413	832111	
9870032016	0.8–16	108	122	172	0.900	833413	832111	

# Purgeur-aérateur 1"

## Diagrammes de performance

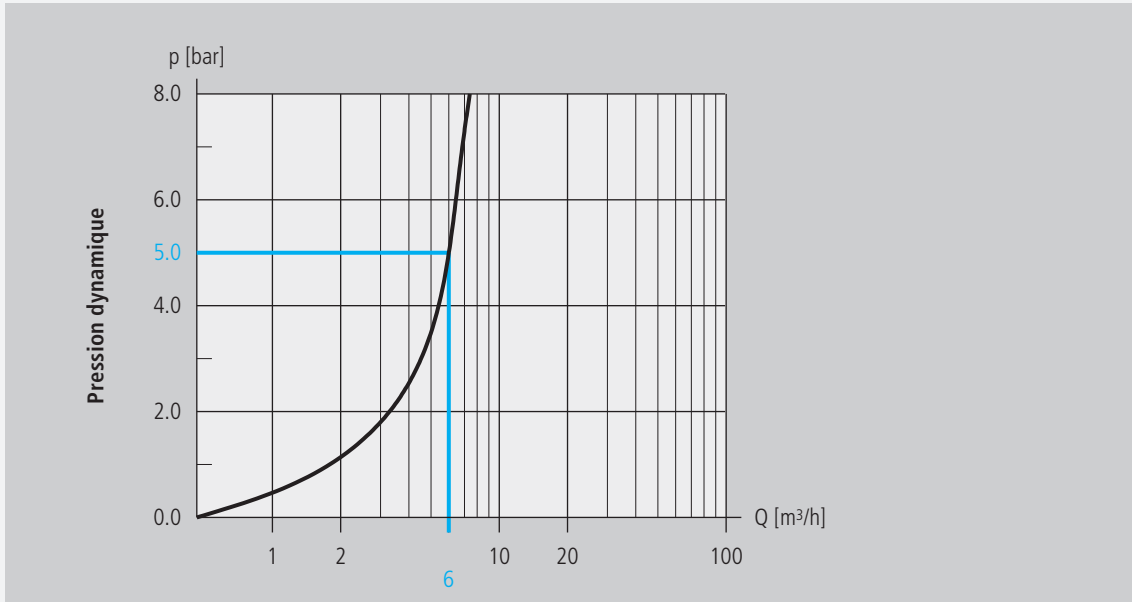
9870

### Purger

#### Exemple de lecture

Pression interne de la conduite  $p = 5 \text{ bar}$

Performance de purge  $Q = 6 \text{ m}^3/\text{h air}$

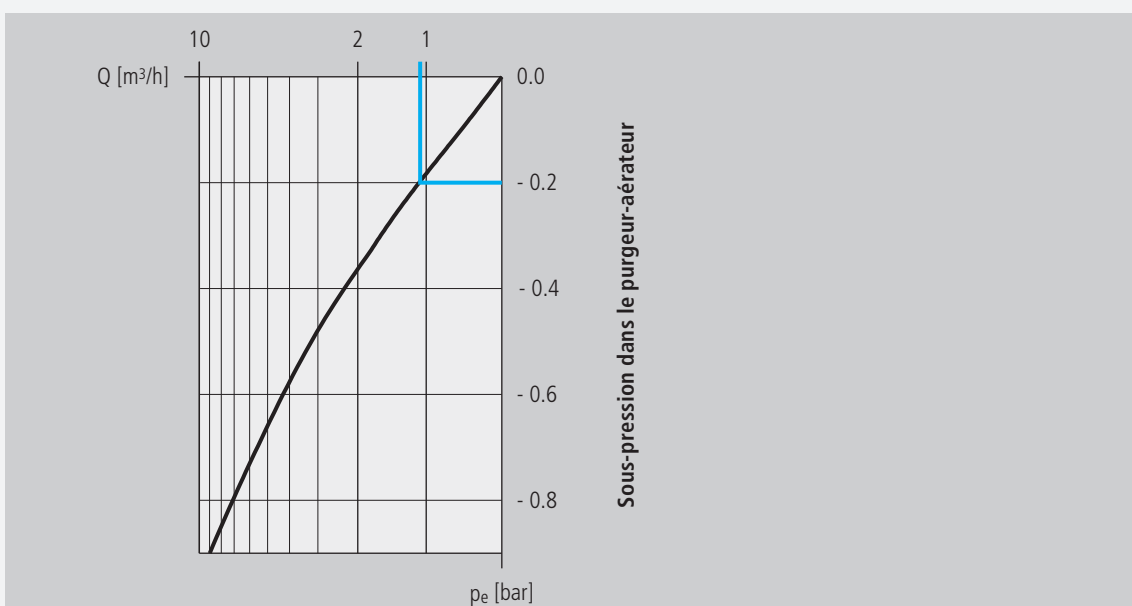


### Aération

#### Exemple de lecture

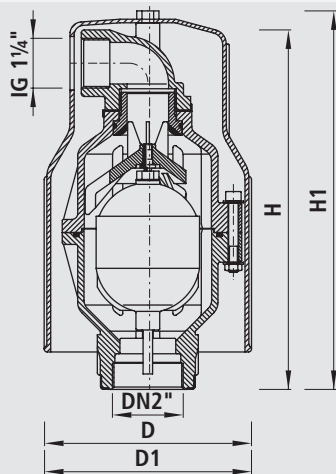
Sous-pression dans la conduite  $p_{\text{abs}} = 0.8 \text{ bar}$   
 $p_u = 0.2 \text{ bar}$

Performance d'aération  $Q \text{ env. } 1 \text{ m}^3/\text{h air}$



## Purgeur-aérateur 2"

9870.



### Mode de fonctionnement

Purgeur-aérateur à deux étages automatique, pour purger des grandes quantités d'air lors du remplissage de la conduite. En tant que soupape de purge en service, elle purge de petites quantités d'air pendant l'exploitation de la conduite (sous la pression de conduite).

Pour l'aération lors de la vidange de la conduite (ou en cas de rupture de conduite), de l'air est introduit dans le système par le biais de la grande section transversale. Cela empêche la création d'une dépression dans le système de conduites.

### Matière

- Corps et flotteur: POM
- Siège d'étanchéité (grande section): Laiton
- Siège d'étanchéité (petite section): INOX 1.4305
- Siège tournant et vis de fermeture: Laiton
- Joint de soupape: EPDM
- Capot de protection UV: PE
- Grillage contre insectes: INOX 1.4301

### Données de performance

- Section d'ouverture grande: 960 mm<sup>2</sup>
- Section d'ouverture petite: 2 mm<sup>2</sup>
- Débit de purge: Petite section: 7.8 m<sup>3</sup>/h  
Grande section: 190 m<sup>3</sup>/h
- Débit d'aération: Grande section: 550 m<sup>3</sup>/h

### Fluide

Eau potable

### Température

max. 30 °C

### Pression d'essai

Corps: 24 bar

N° d'article	Plage de service (bar)	D (mm)	D1 (mm)	H (mm)	H1 (mm)	Poids (kg)	N° CAN 411	N° CAN 412	BIM/CAD
9870063006	0.1–6	160	175	305	320	2.800	833416	832114	
9870063016	0.8–16	160	175	305	320	2.800	833416	832114	



# Purgeur-aérateur 2"

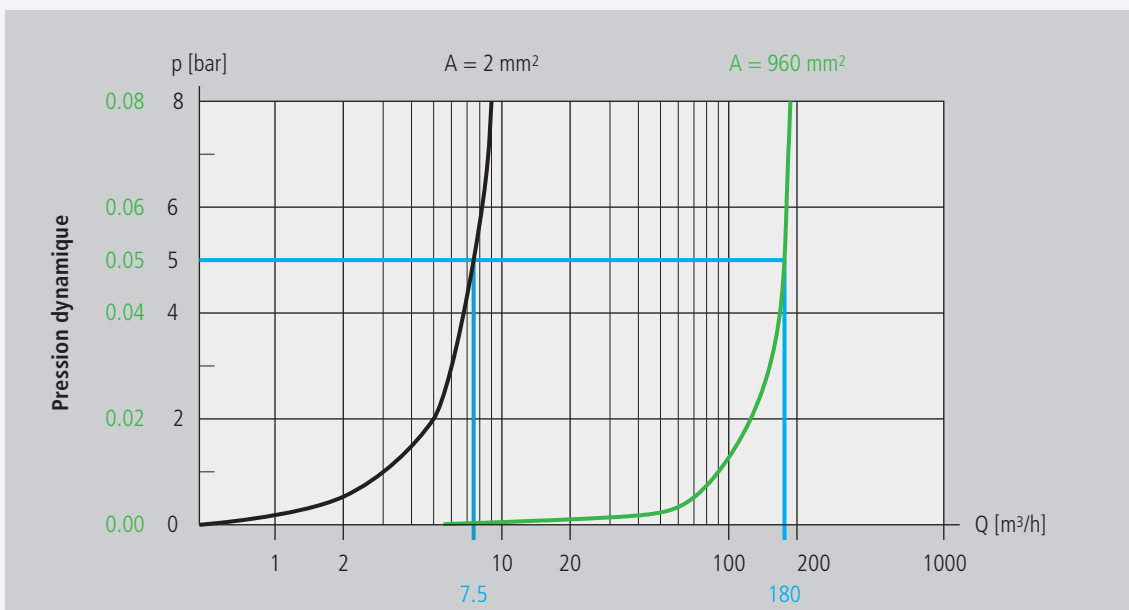
## Diagrammes de performance

9870.

### Purger

#### Exemple de lecture

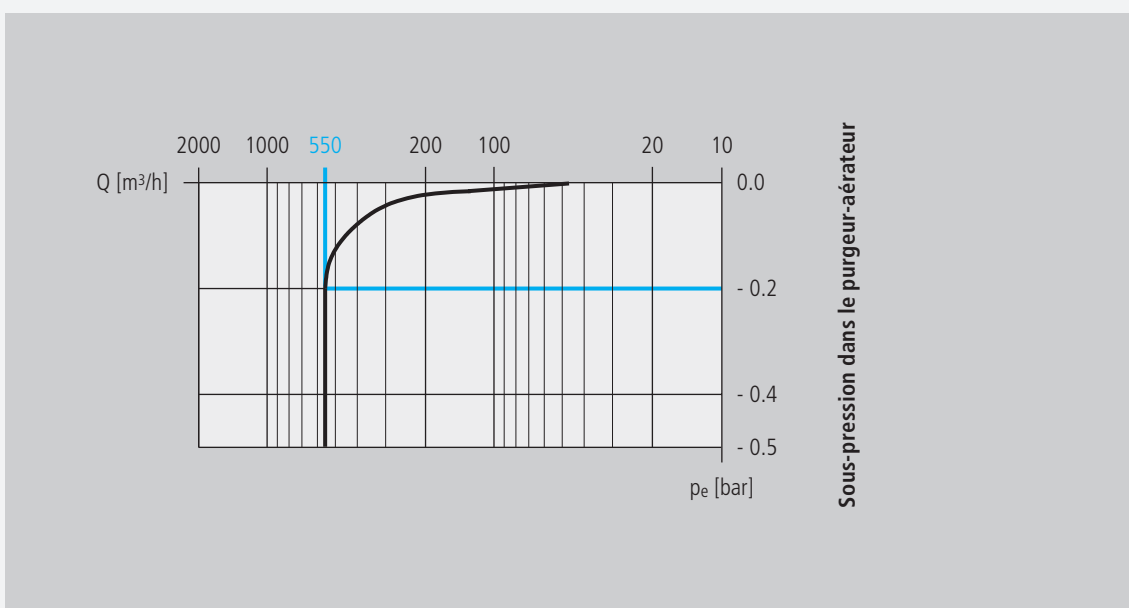
Pression dynamique	$p = 0.05 \text{ bar}$
Performance de purge	$Q = 180 \text{ m}^3/\text{h air}$
Pression interne de la conduite	$p = 5 \text{ bar}$
Performance de purge	$Q = 7.5 \text{ m}^3/\text{h air}$



### Aération

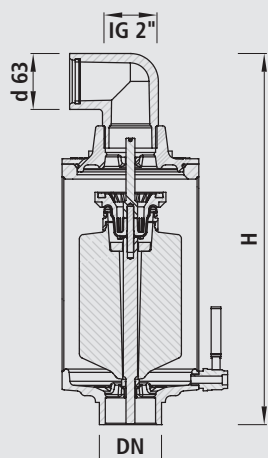
#### Exemple de lecture

Sous-pression dans la conduite	$p_{\text{abs}} = 0.8 \text{ bar}$
	$p_u = 0.2 \text{ bar}$
Performance d'aération	$Q = 550 \text{ m}^3/\text{h air}$



## Purgeur-aérateur HaVent®

9872



### Mode de fonctionnement

Le purgeur-aérateur automatique à deux étages assure l'extraction de grandes quantités d'air lors du remplissage de la conduite. En tant que purgeur d'air, il évacue les petites accumulations d'air pendant la phase d'exploitation de la conduite (sous la pression de conduite).

Pour l'aération lors de la vidange de la conduite (ou en cas de rupture de conduite), de l'air est introduit dans le système par le biais de la grande section transversale. Cela empêche la création d'une dépression dans le système de conduites.

La technologie à membrane déroulante permet à ce purgeur-aérateur de fonctionner en continu et assure une étanchéité irréprochable même sans pression.

Le principe d'étanchéité avec la membrane déroulante permet en outre d'amortir les coups de bélier.

Le robinet à bille 1/4" permet la vidange et le contrôle fonctionnel.

### Matière

- Corps: acier inoxydable
- Joints de vannes: EPDM
- Flotteur et éléments en matière plastique: PP / POM
- Robinet de vidange 1/4": MS
- Grillage contre insectes: INOX 1.4301

### Fonctions spéciales

- Uniquement aération et purge possibles en service
- Il existe une version à oxydateur s'il y a beaucoup d'oxygène dans l'eau

### Données de performance

- Section d'ouverture max. 1500 mm<sup>2</sup>
- Débit de purge: PN 16 = 700 m<sup>3</sup>/h, PN 25 = 1150 m<sup>3</sup>/h (lors du remplissage du conduite)
- Débit d'aération: 600 m<sup>3</sup>/h à 0.4 bar dépression

### Fluide

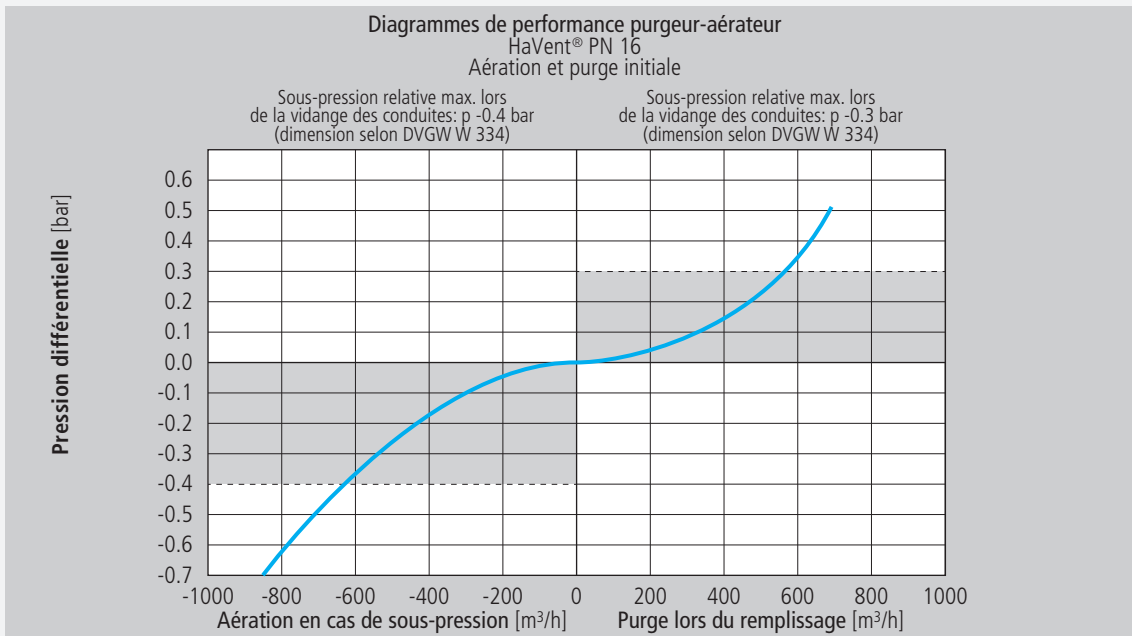
Eau potable

### Température

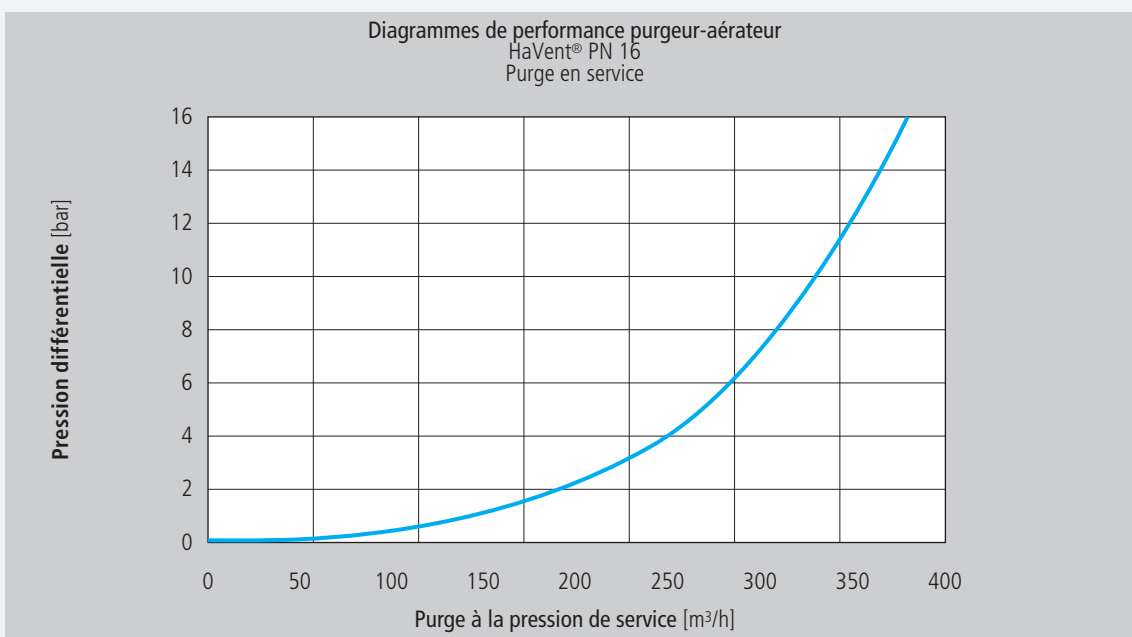
max. 30 °C

N° d'article	Plage de service (bar)	IG	DN	ø D (mm)	H (mm)	Poids (kg)
9872063016	0-16	2"		154	420	8.000
9872050016	0-16		50	154	455	11.000
9872080016	0-16		80	154	455	13.000
9872063025	0,2-25	2"		154	420	8.000
9872050025	0,2-25		50	154	455	11.000
9872080025	0,2-25		80	154	455	13.000

Purger



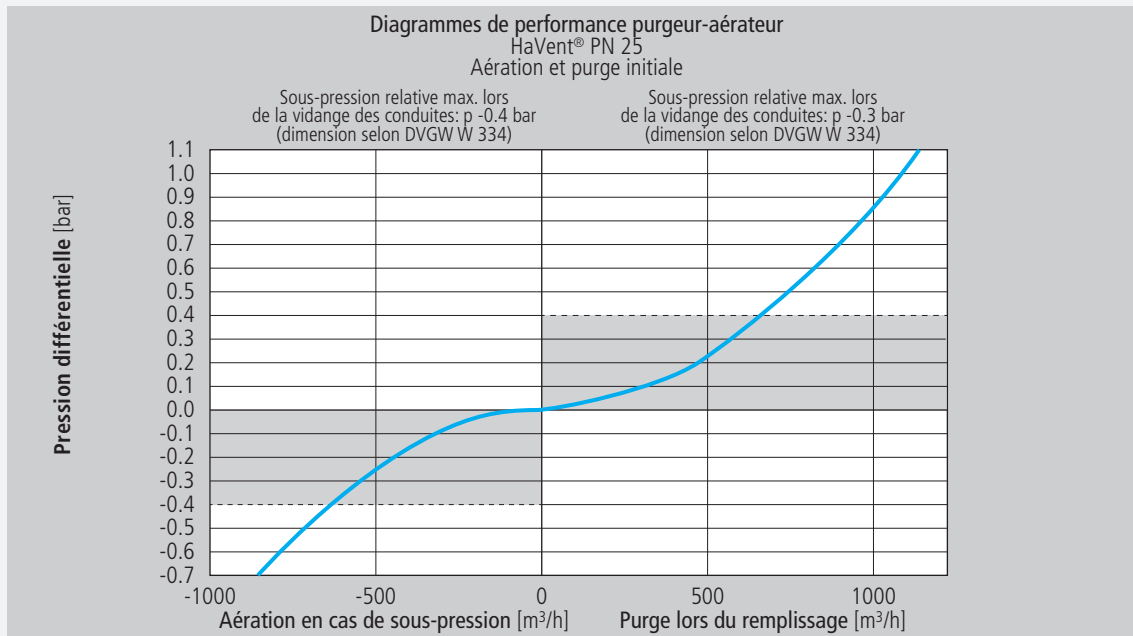
Aération



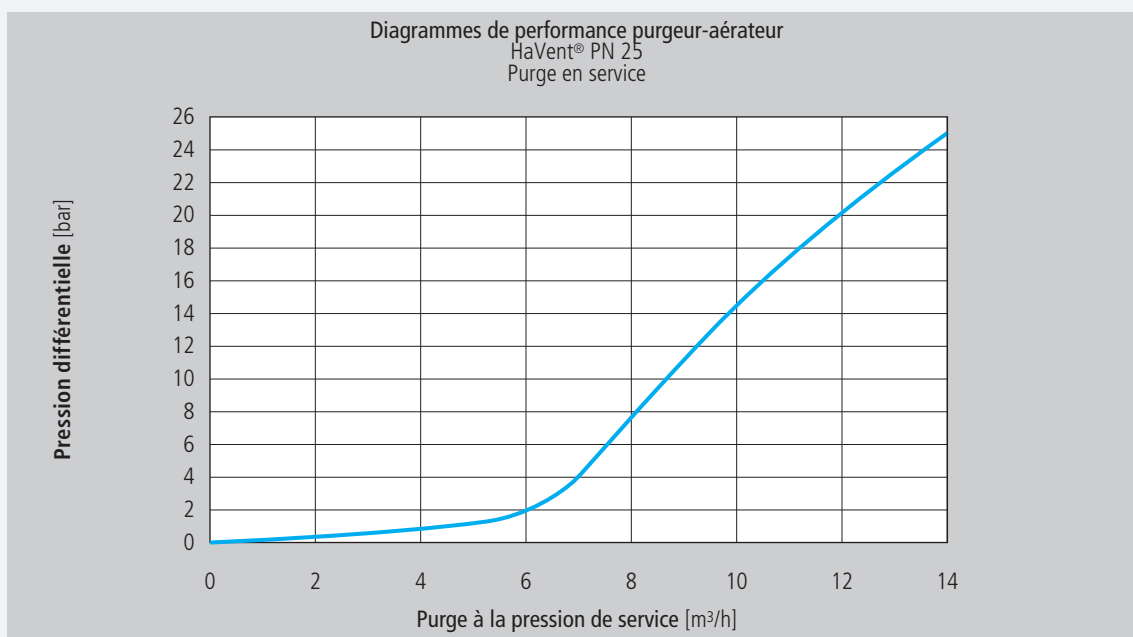
# Purgeur-aérateur HaVent® Diagrammes de performance

9872

## Purger



## Aération





**Application**

- Système filtrant pour tous les purgeurs-aérateurs
- Si la cartouche filtrante (1) est installée à l’horizontale, une protection contre l’égouttement (2) doit être montée en sus.

**Caractéristiques**

- Le système filtrant élimine de l’eau potable des particules inférieures à 1 µm!
- Corps filtrant INOX avec filtre en polyester résistant à l’eau
- Classe de filtre E10 selon la norme EN 1822 et la directive eau SVGW W4

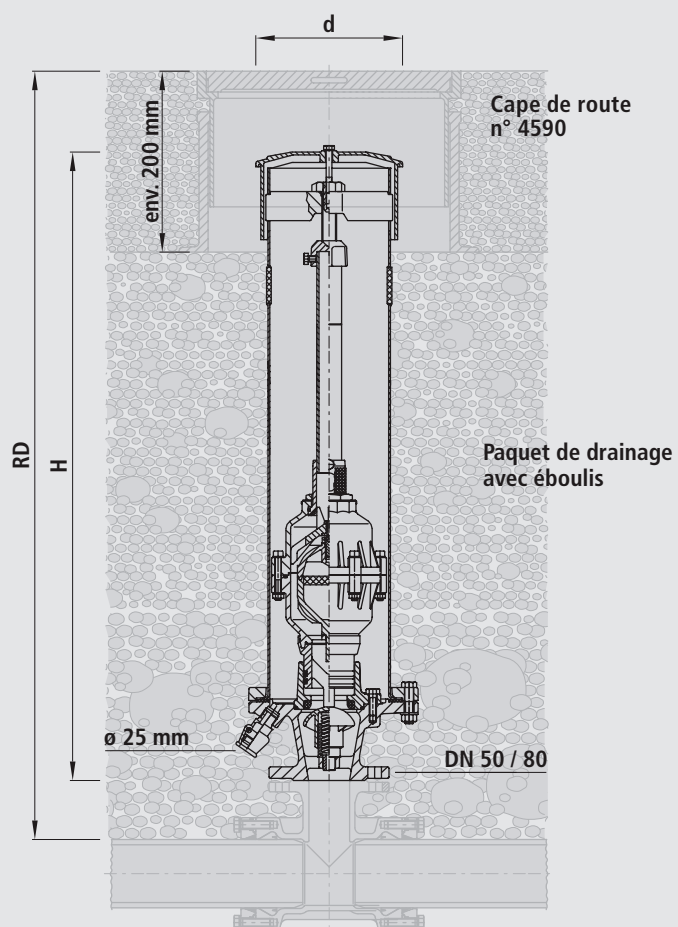
**Attention**

Le fonctionnement du système filtrant doit être contrôlé chaque année et remplacé tous les deux ans afin de garantir le bon fonctionnement de l’ensemble de la robinetterie.

N° d'article	AG	Type	D (mm)	H1 (mm)	H2 (mm)	Poids (kg)			
9875000010	1/4"	1	135	150	25	0.800			
9875000020	5/4"	1	135	150	42	0.800			
9875000030	3/4"	2	135	140		0.200			

## Garniture de purge et d'aération automatique, PN 16

9920



## Mode de fonctionnement

Cette garniture de purge fonctionne avec une soupape de purge et d'aération intégrée de 2" n° 9870, comme purgeur à deux étages automatique.

Avec le système filtrant (n° 9929), l'air est filtré pour l'eau potable selon la norme EN 779.

## Information produit

- La garniture de purge peut être raccourcie une fois de 100 mm (marquage)
- bas niveau de service de 0.1 à 6 bar (n° 9921)
- Exécution « uniquement purger » (n° 9930)
- Le système filtrant doit être commandé séparément

## Matière

- Vanne (corps, joint, etc.) identique à n° 9870, 2"
- Bride en EN GJS-400
- Tube de protection: INOX 1.4571
- Poussoir d'étanchéité: POM
- Joint pour poussoir d'étanchéité: EPDM
- Support de joint: CuZn40Pb2 (laiton)

## Données de performance

- Section d'ouverture grande: 960 mm<sup>2</sup>
- Section d'ouverture petite: 2 mm<sup>2</sup>
- Débit de purge: Petite section: 7.8 m<sup>3</sup>/h  
Grande section: 190 m<sup>3</sup>/h
- Débit d'aération: Grande section: 550 m<sup>3</sup>/h

## Fluide

Eau potable

## Température

max. 30 °C

## Pression d'essai

Corps: 24 bar

N° d'article	DN	RD (m)	H (mm)	D (mm)	Poids (kg)	N° CAN 411	N° CAN 412
9920500755	50	1.00	755	200	23.000	833376	832218
9920501055	50	1.25	1055	200	27.000	833376	832218
9920501305	50	1.50	1305	200	28.500	833376	832218
9920501555	50	1.75	1555	200	33.000	833376	832218
9920800755	80	1.00	755	200	24.000	833378	832221
9920801055	80	1.25	1055	200	28.000	833378	832221
9920801305	80	1.50	1305	200	31.000	833378	832221
9920801555	80	1.75	1555	200	34.000	833378	832221

# Garniture de purge et d'aération automatique, PN 16

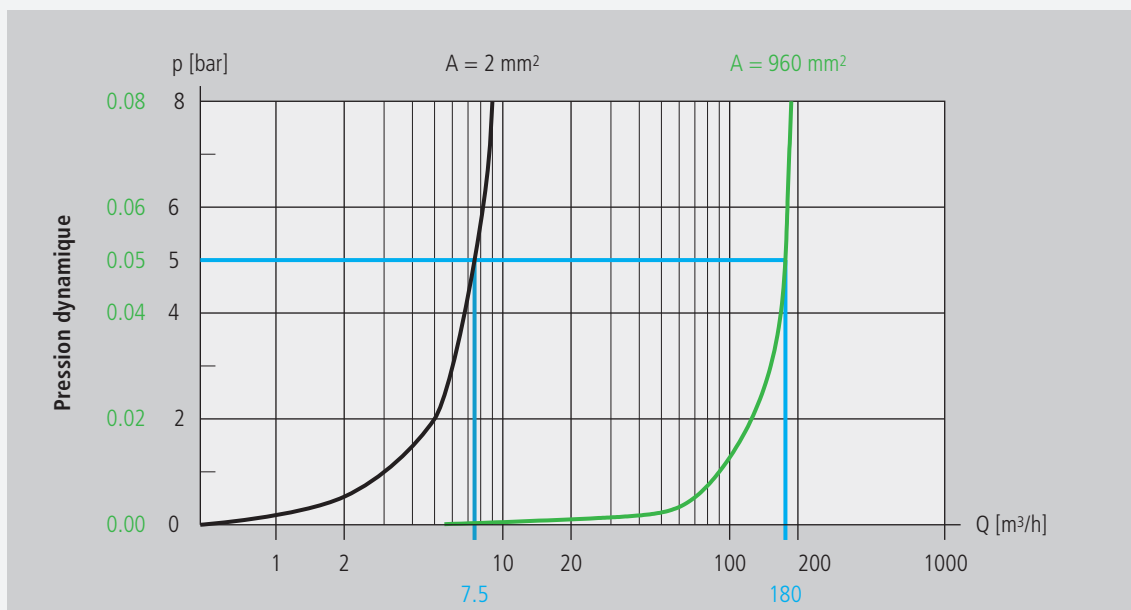
## Diagrammes de performance

9920

### Purger

#### Exemple de lecture

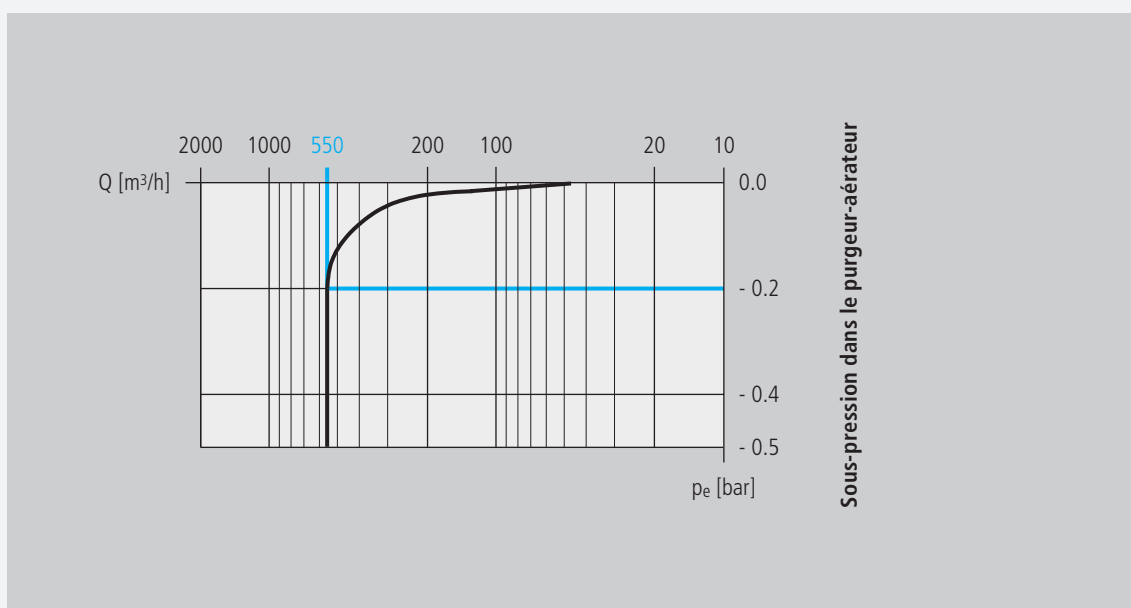
Pression dynamique	$p = 0.05 \text{ bar}$
Performance de purge	$Q = 180 \text{ m}^3/\text{h air}$
Pression interne de la conduite	$p = 5 \text{ bar}$
Performance de purge	$Q = 7.5 \text{ m}^3/\text{h air}$



### Aération

#### Exemple de lecture

Sous-pression dans la conduite	$p_{\text{abs}} = 0.8 \text{ bar}$
	$p_u = 0.2 \text{ bar}$
Performance d'aération	$Q = 550 \text{ m}^3/\text{h air}$







**Application**

- Cartouche filtrante pour toutes les garnitures de purge et d'aération type 9920
- Monter la cartouche filtrante et le joint plat d 34.5 mm en EPDM

**Caractéristiques**

- La cartouche filtrante élimine de l'eau potable des particules inférieures à 1 µm!
- Corps filtrant INOX avec filtre en polyester résistant à l'eau
- Classe de filtre E10 selon la norme EN 1822 et la directive eau SVGW W4

**Matière**

Joint plat dans le capuchon de centrage: EPDM

**Attention**

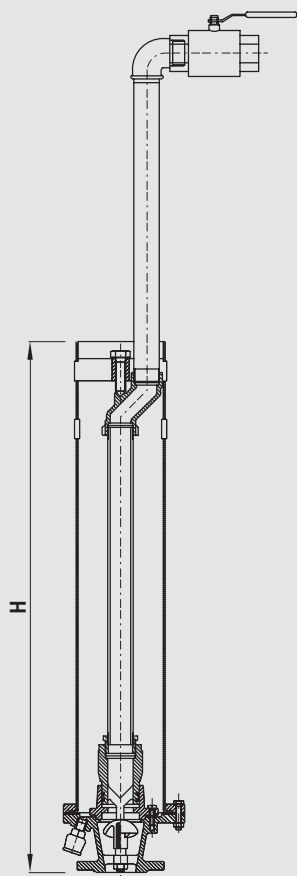
La cartouche filtrante ne peut être montée que jusqu'à une longueur minimum de 755 mm

Le fonctionnement de la cartouche filtrante doit être contrôlé chaque année et remplacée tous les deux ans afin de garantir le bon fonctionnement de l'ensemble de la robinetterie.

N° d'article	D1 (mm)	D2 (mm)	H (mm)	Poids (kg)					
9929V00000	167	33	150	0.700					

Garniture de rinçage

9820



**Exécution**

Dans les longueurs correspondant aux longueurs de construction des garnitures de purge et d'aération. La longueur de la garniture de purge et d'aération utilisée doit être indiquée lors de la commande. La robinetterie de rinçage Art. No. 9820000001 peut être raccourcie de 100 mm.

Avec le joug de serrage Art. 9820000100, les garnitures de rinçage peuvent également être utilisées pour les garnitures de purge et d'aération raccourcies.

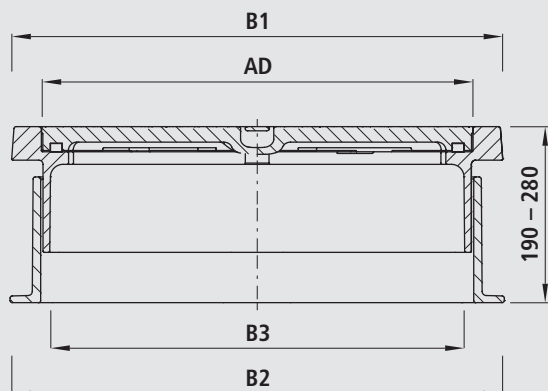
**Application**

La garniture de rinçage et de prélèvement d'eau peut être utilisée à la place de la garniture de purge et d'aération dans le tube d'actionnement. Elle est utilisée pour le rinçage et la purge lors de la première mise en service, le prélèvement d'eau contrôlé et d'échantillons d'eau, etc. Le montage et le démontage sont possibles sous pression.

**Matière**

- Tube, console et vis: Acier zingué
- Raccord: EN GJL 250
- Raccord de soupape POM, NBR
- Robinet à bille: INOX 1 1/2"

N° d'article	H (mm)	Poids (kg)
9820000000	755-1305	7.400
9820000001	655-1305	7.400
9820075500	755	4.700
9820105500	1055	5.800
9820130500	1305	6.750
9820155500	1555	7.600



## Application

Pour garniture de purge et d'aération n° 9920

## Matière

Fonte EN GJL-250

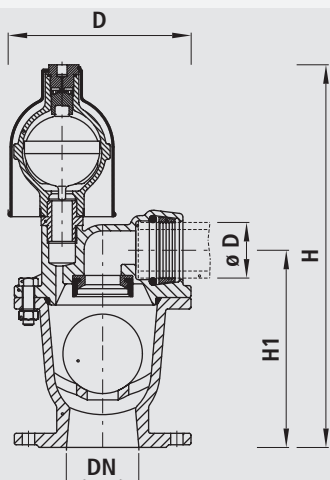
## Caractéristiques

- La partie supérieure télescopique de la cape s'ajuste au niveau du sol
- Couvercle en fonte avec appuis caoutchouc en 4 points
- Conforme à la norme EN 124 pour la charge d'essai B125 (charge/roue 5t)
- Ouvertures d'aération de 2000 mm<sup>2</sup> présentes dans le couvercle
- Inscription: Purge

N° d'article	B1 (mm)	B2 (mm)	B3 (mm)	AD (mm)	Poids (kg)	N° CAN 411	N° CAN 412
4590000001	460	470	375	394	69.000	872511	872511

Purgeur-aérateur, DN 80 à DN 100, PN 16

9830



**Mode de fonctionnement**

Purgeur-aérateur à deux étages automatique, pour purger des grandes quantités d'air lors du remplissage de la conduite. En tant que soupape de purge en service, elle purge de petites quantités d'air pendant l'exploitation de la conduite (sous la pression de conduite).

Pour l'aération lors de la vidange de la conduite (ou en cas de rupture de conduite), de l'air est introduit dans le système par le biais de la grande section transversale. Cela empêche la création d'une dépression dans le système de conduites.

**Matière**

- Corps et couvercle: EN GJS-400
- Support du siège d'étanchéité: Laiton
- Joint: EPDM
- Boule de flotteur: Polycarbonate

**Données de performance DN 80**

- Section d'ouverture grande: 1810 mm<sup>2</sup>
- Section d'ouverture petite: 1.77 mm<sup>2</sup>
- Débit de purge: Petite section: 7.8 m<sup>3</sup>/h  
Grande section: 1305 m<sup>3</sup>/h
- Débit d'aération: Grande section 700 m<sup>3</sup>/h

**Données de performance DN 100**

- Section d'ouverture grande: 3320 mm<sup>2</sup>
- Section d'ouverture petite (purgeur en service): 1.77 mm<sup>2</sup>
- Débit de purge: Petite section: 7.8 m<sup>3</sup>/h  
Grande section: 2450 m<sup>3</sup>/h
- Débit d'aération: Grande section: 1100 m<sup>3</sup>/h

**Fluide**

Eau potable

**Température**

max. 30 °C

**Pression d'essai**

Corps: 24 bar

N° d'article	DN	ø D	Plage de service (bar)	D (mm)	H (mm)	H1 (mm)	Poids (kg)	N° CAN 411	N° CAN 412
9830080006	80	63	0.2-6.0	200	460	230	17.000	833318	832131
9830080016	80	63	1.0-16.0	200	460	230	17.000	833318	832131
9830100006	100	75	0.2-6.0	240	505	260	26.000	833319	832132
9830100016	100	75	1.0-16.0	240	505	260	26.000	833319	832132

# Purgeur-aérateur, DN 80 à DN 100, PN 16

## Diagrammes de performance

9830

### Purger

Diagramme de performance pour le purgeur d'exploitation voir n° 9870, 1"

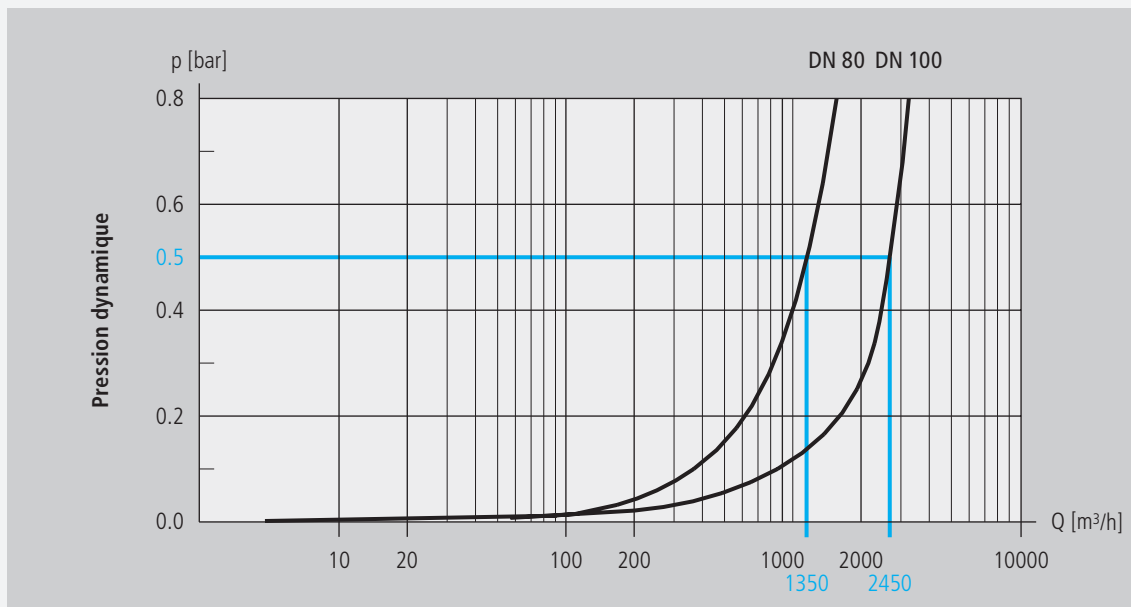
### Exemple de lecture

Pression dynamique  $p = 0.5 \text{ bar}$

Performance de purge

DN 80  $Q = 1350 \text{ m}^3/\text{h air}$

DN 100  $Q = 2540 \text{ m}^3/\text{h air}$



### Aération

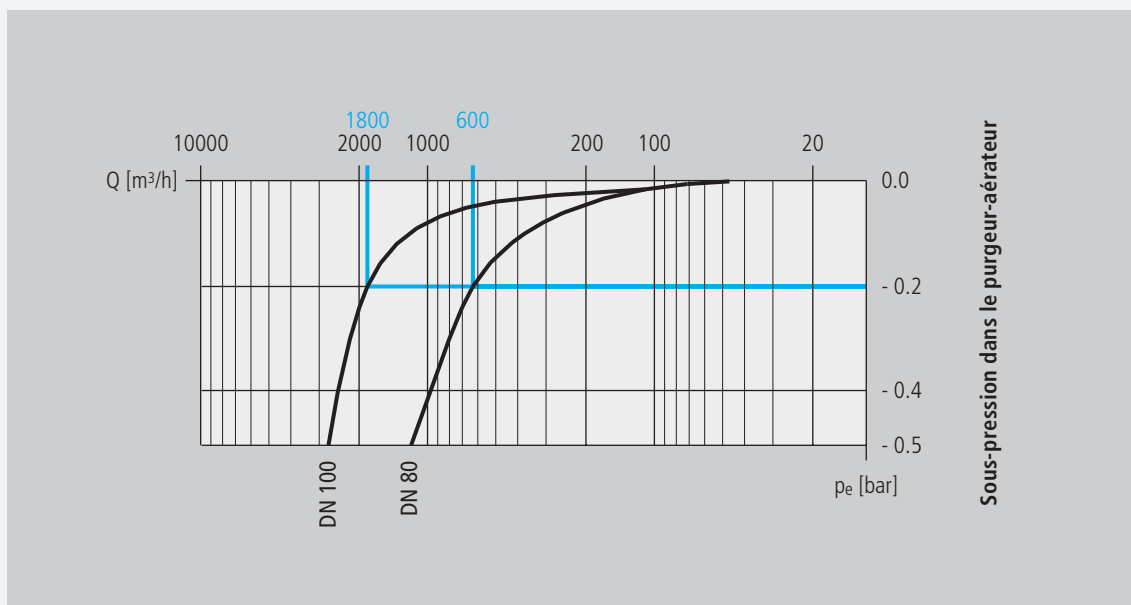
### Exemple de lecture

Pression dynamique  $p_{abs} = 0.8 \text{ bar}$   
 $p_u = 0.2 \text{ bar}$

Performance de purge

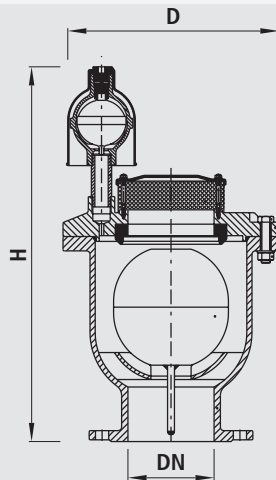
DN 80  $Q = 600 \text{ m}^3/\text{h air}$

DN 100  $Q = 1800 \text{ m}^3/\text{h air}$



Purgeur-aérateur, DN 150 à DN 200, PN 16

9830.



**Mode de fonctionnement**

Purgeur-aérateur à deux étages automatique, pour purger des grandes quantités d'air lors du remplissage de la conduite. En tant que soupape de purge en service, elle purge de petites quantités d'air pendant l'exploitation de la conduite (sous la pression de conduite).

Pour l'aération lors de la vidange de la conduite (ou en cas de rupture de conduite), de l'air est introduit dans le système par le biais de la grande section transversale. Cela empêche la création d'une dépression dans le système de conduites.

**Matière**

- Corps et couvercle: EN GJS-400
- Couvercle: ac. 37 avec revêtement époxy
- Grille: INOX 1.4301
- Support du siège d'étanchéité: Laiton
- Joint: EPDM
- Boule de flotteur: Polycarbonate

**Données de performance DN 150**

- Section d'ouverture grande: 17670 mm<sup>2</sup>
- Section d'ouverture petite: 1.77 mm<sup>2</sup>
- Débit de purge: Petite section: 7.8 m<sup>3</sup>/h  
Grande section: 7500 m<sup>3</sup>/h
- Débit d'aération: Grande section: 5500 m<sup>3</sup>/h

**Données de performance DN 200**

- Section d'ouverture grande: 17670 mm<sup>2</sup>
- Section d'ouverture petite (purgeur en service): 1.77 mm<sup>2</sup>
- Débit de purge: Petite section: 7.8 m<sup>3</sup>/h  
Grande section: 7500 m<sup>3</sup>/h
- Débit d'aération: Grande section: 5500 m<sup>3</sup>/h

**Fluide**

Eau potable

**Température**

max. 30 °C

**Pression d'essai**

Corps: 24 bar

N° d'article	DN	Plage de service (bar)	PN (bar)	D (mm)	H (mm)	Poids (kg)	N° CAN 411	N° CAN 412
9830150006	150	0.2-6.0	16	375	690	69.000	833342	832134
9830150016	150	1.0-16.0	16	375	690	69.000	833342	832134
9830200006	200	0.2-6.0	10	375	690	69.000	833343	832138
9830200016	200	1.0-16.0	10	375	690	77.000	833343	832138
9830201016	200	1.0-16.0	16	375	690	77.000	833343	

# Purgeur-aérateur, DN 150 à DN 200, PN 16

## Diagrammes de performance

9830.

### Purger

Diagramme de performance pour le purgeur d'exploitation voir n° 9870, 1"

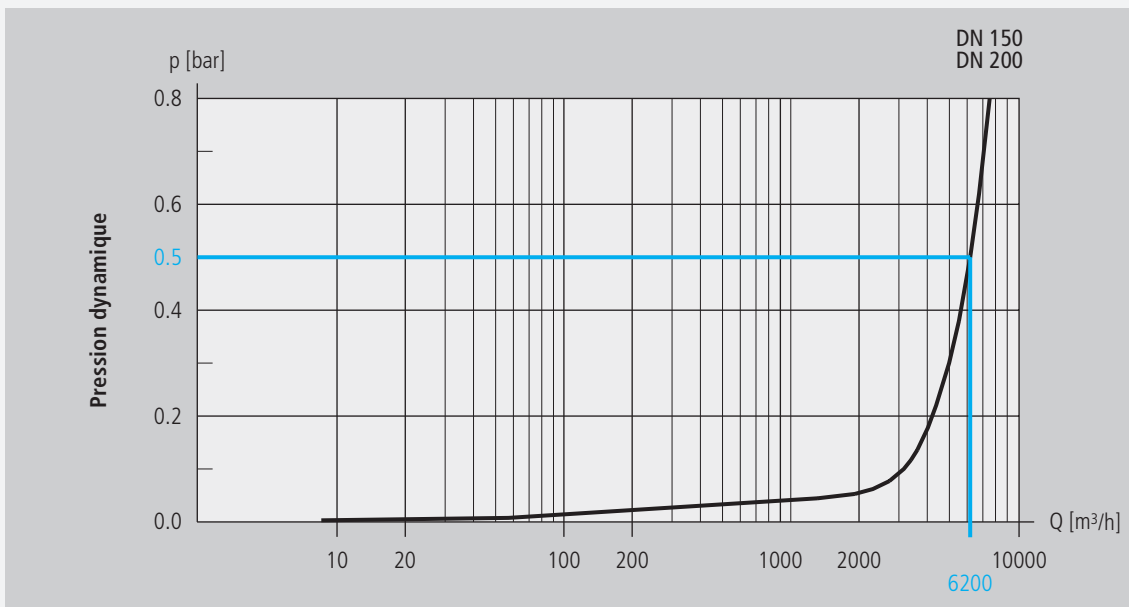
### Exemple de lecture

Pression dynamique  $p = 0.5 \text{ bar}$

Performance de purge

DN 150  $Q = 6200 \text{ m}^3/\text{h air}$

DN 200  $Q = 6200 \text{ m}^3/\text{h air}$



### Aération

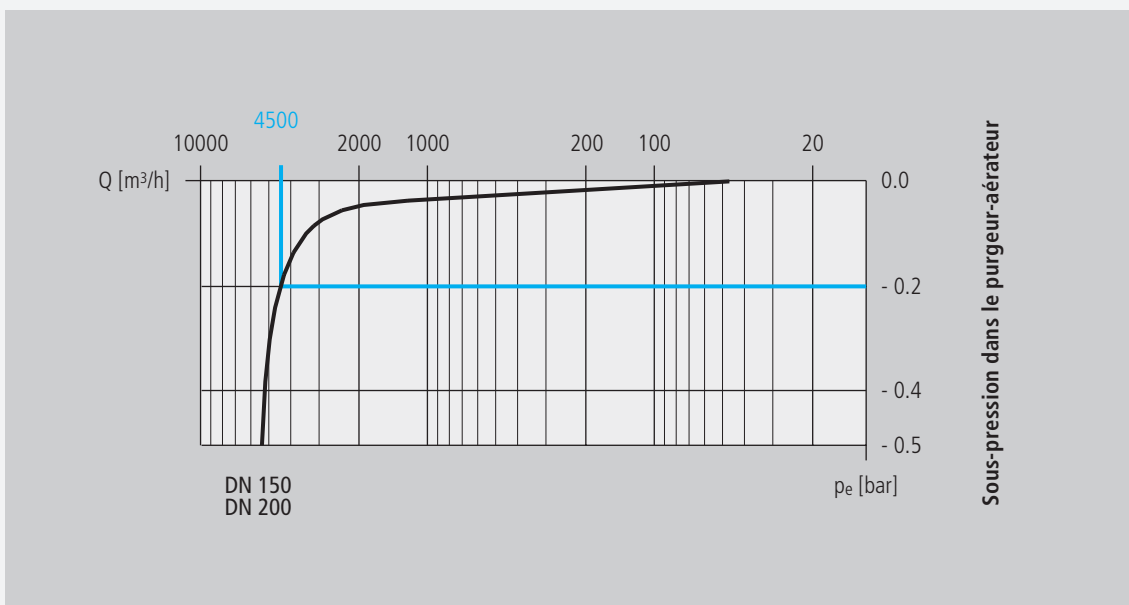
### Exemple de lecture

Pression dynamique  $p_{abs} = 0.8 \text{ bar}$   
 $p_u = 0.2 \text{ bar}$

Performance de purge

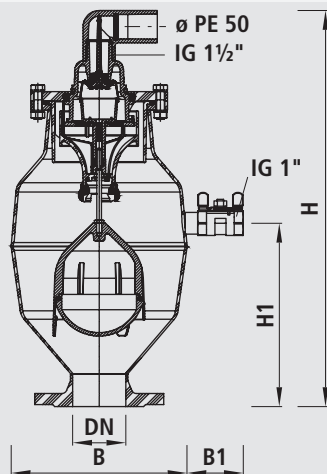
DN 150  $Q = 4500 \text{ m}^3/\text{h air}$

DN 200  $Q = 4500 \text{ m}^3/\text{h air}$



## Purgeur-aérateur pour eaux usées, PN 16

9881



### Mode de fonctionnement

Purgeur-aérateur automatique en continu pour eaux usées, eau brute et eau potable. La purge et l'aération en continu se fait par un siège grillagé avec un système de membrane tournante. Le siège d'étanchéité n'est pas en contact avec l'eau usée, ce qui évite l'obstruction du siège et offre une grande sécurité de fonctionnement.

### Caractéristiques

- Fonctionnement autonome
- Tous les composants résistants à la corrosion
- Rinçage efficace lors de l'entretien.
- Sur demande, le purgeur-aérateur est également disponible dans la couleur bleu ou dans le matériau INOX.

### Matière

- Corps, couvercle et bride: ac. 37 avec revêtement EWS (Inox sur demande)
- Support de membrane (grille): POM
- Membrane: EPDM
- Boule de flotteur: POM
- Coude de sortie d 50: PE 100

### Données de performance

- Section d'ouverture: 480 mm<sup>2</sup>
- Débit de purge: 440 m<sup>3</sup>/h
- Débit d'aération: 427 m<sup>3</sup>/h
- Plage de service: 0 à 16 bar

### Fluide

Eaux usées ménagères, eau potable

### Température

max. 40 °C

### Pression d'essai

Corps: 24 bar

N° d'article	DN	PN (bar)	B (mm)	B1 (mm)	H (mm)	H1 (mm)	Poids (kg)
9881050000	50	10/16	270	100	615	180	20.000
9881080000	80	10/16	270	100	615	180	21.000
9881100000	100	10/16	270	100	615	180	23.000
9881150000	150	10/16	270	100	615	180	25.000
9881200000	200	10	270	100	615	180	28.000



# Purgeur-aérateur pour eaux usées, PN 16

## Diagrammes de performance

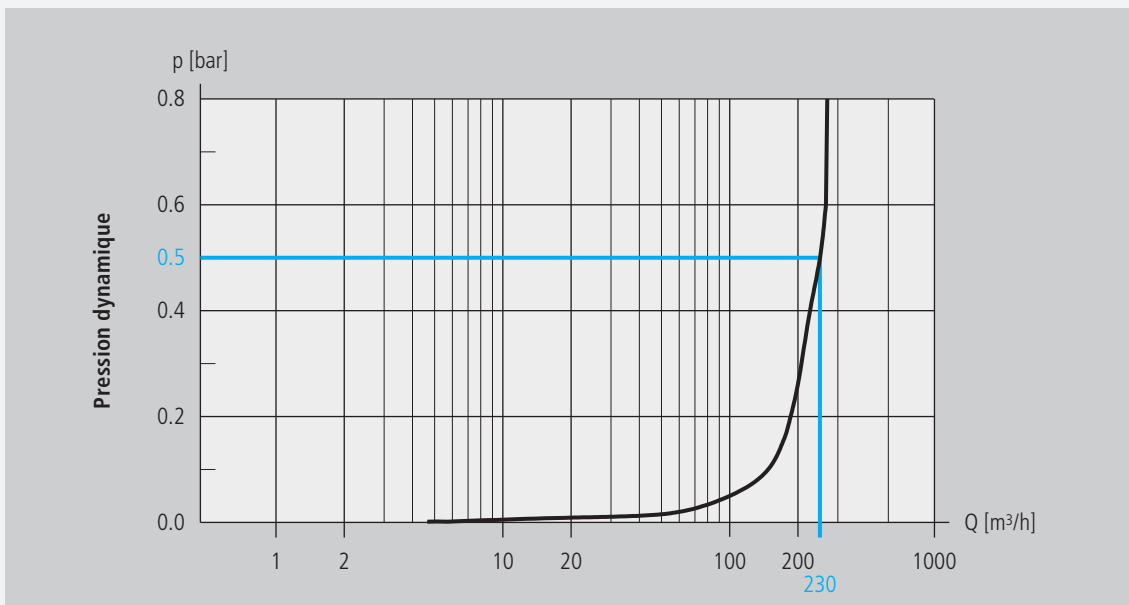
9881

### Purger

#### Exemple de lecture

Pression dynamique  $p = 0.5 \text{ bar}$

Performance de purge  $Q = 230 \text{ m}^3/\text{h air}$

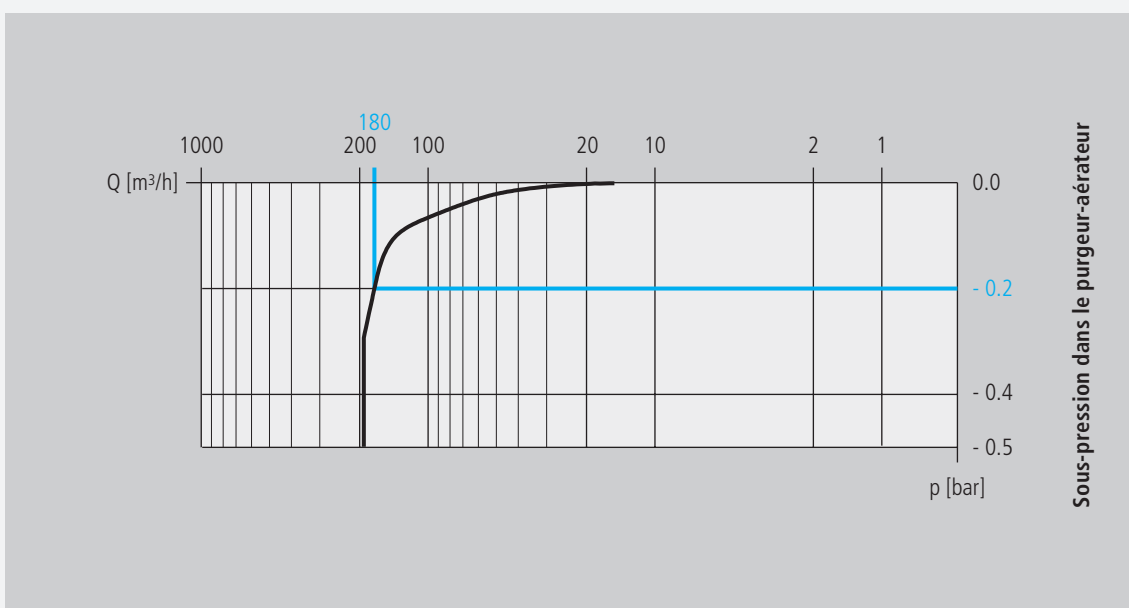


### Aération

#### Exemple de lecture

Pression dynamique  $p_{abs} = 0.8 \text{ bar}$   
 $p_u = 0.2 \text{ bar}$

Performance de purge  $Q = 180 \text{ m}^3/\text{h air}$







Les produits que nous commercialisons bénéficient d'une garantie légale de deux ans à compter de la livraison chez Hawle. En raison de la grande qualité des produits Hawle et de leur propre valeur ajoutée, le délai de garantie de tous les produits pour eau potable fabriqués par Hawle et portant la marque «Hawle» est de 10 ans. Pour de plus amples informations, veuillez consulter: [www.hawle.ch/fr/societe/garantie-du-constructeur](http://www.hawle.ch/fr/societe/garantie-du-constructeur)



Produits pour une utilisation dans le domaine de l'eau potable



Produits pour une utilisation dans le domaine des eaux usées



Hawle Armaturen AG  
Hawlestrasse 1  
CH-8370 Sirnach

T +41 71 969 44 22  
info@hawle.ch  
www.hawle.ch